

PHILIPS

אוזניות
SHC5200M2



מדריך למשתמש

רשום את המוצר שלך וקבל תמיכה בכתובת
www.philips.com/support

2	1	הוראות בטיחות חשובות
2		בטיחות שמיעה
2		מידע כללי

4	2	אוזניות הטלוויזיה הדיגיטלית שלך
4		מה יש בקופסה
		סקירה כללית של אוזניות הטלוויזיה
5		הדיגיטלית שלך

6	3	התחל
6		טען את הסוללה
6		החלף סוללה
7		התחבר להתקן שמע עם משדר

8	4	נתונים טכניים
---	---	---------------

8	5	שימו לב
8		הצהרת התאמה
8		סילוק המוצר והסוללה הישנים שלך
9		הסר את הסוללה המשולבת
9		עמידה ב-EMF
9		מידע סביבתי
9		הודעה על תאימות

10	6	שאלות נפוצות
----	---	--------------

1 הוראות בטיחות חשובות

מידע כללי

מידע הסימון ממוקם בתחתית המנגנון. תקע החשמל משמש כהתקן הניתוק. שקע השקע יותקן ליד הציוד ויהיה נגיש בקלות.

כדי למנוע נזק או תקלה:

זהירות

- אל תחשוף אוזניות לחום מוגזם.
- סכנת פיצוץ אם הסוללה מוחלפת בסוג שגוי.
- אל תפיל את האוזניות שלך.
- האוזניות לא ייחשפו לטפטפות או התזות. (עיי' בדירוג ה- IP של מוצר ספציפי)
- אל תאפשר לאוזניות שלך להיות שקועות במים.
- אל תטען את האוזניות כאשר המחבר או השקע רטובים.
- אין להשתמש בחומרי ניקוי המכילים אלקוהול, אמוניה, בנזן או חומרי שוחקים.
- השתמש במטלית נקיה ולחה כדי לנקות את האוזניות שלך - במיוחד את צינורות הקול וחורי המיקרופון - באופן קבוע והימנע מהצטברות של חומרים כמו זיעה או שעות אוזניים.
- אם יישארו טיפות זיעה או מים בצינורות הקול, בחורי האוויר או בחורי המיקרופון, רמת הקול תיפול באופן זמני או תיחתך לחלוטין. זו לא תקלה. השתמש במטלית רכה ולחה כדי לייבש היטב את האוזניות.
- לחלופין, הסר את קצות האוזניות, סובב את צינורות הקול כלפי מטה והקש בעדינות על האוזניות כחמש פעמים על מטלית יבשה או דומה כדי להסיר את המים שנאספו בפנים.
- ודא שהאוזניות יבשות לחלוטין לפני הטעינה והשימוש. הימנע משימוש בכריות אלקוהול חד פעמיות או בחומרים אחרים לניקוי.
- הסוללה המשולבת לא תיחשף לחום מוגזם כגון שמש, אש וכדומה.
- סכנת פיצוץ אם הסוללה מוחלפת באופן שגוי. החלף רק עם אותו סוג או שווה ערך.
- כדי להשיג את דירוג ה- IP הספציפי, יש לסגור את כיסוי חריץ הטעינה.
- סילוק סוללה לאש או לתנור חם, או ריסוק או חיתוך מכני של סוללה, עלולים לגרום לפיצוץ.

בטיחות שמיעה



סכנה

- כדי למנוע נזק לשמיעה, הגבל את הזמן שבו אתה משתמש באוזניות בעוצמה גבוהה והגדר את עוצמת הקול לרמה בטוחה. ככל שעוצמת הקול חזקה יותר, זמן ההאזנה הבטוח קצר יותר.

הקפד להקפיד על ההנחיות הבאות בעת השימוש באוזניות שלך.

- האזינו בעוצמות סבירות לפרקי זמן סבירים.
- היזהר שלא להתאים את עוצמת הקול ברציפות כלפי מעלה ככל שהשמיעה שלך מסתגלת.
- אל תגביר את עוצמת הקול עד כדי כך שאתה לא יכול לשמוע מה מסביבך.
- עליך לנקוט בזהירות או להפסיק באופן זמני את השימוש במצבים שעלולים להיות מסוכנים.
- לחץ קול מוגזם מאזנייה ואוזניות עלול לגרום לאובדן שמיעה.
- שימוש באוזניות עם שתי האוזניים מכוסות בזמן נהיגה אינו מומלץ ועשוי להיות בלתי חוקי באזורים מסוימים בזמן הנהיגה.
- למען ביטחונך, הימנע מהסחות דעת ממוסיקה או שיחות טלפון בזמן תנועה או בסביבות אחרות שעלולות להיות מסוכנות.

אזהרה

- אין להשליך סוללה לאש או לתנור חם, או לרסק או לחתוך סוללה מכנית.
- אל תשאיר סוללה בסביבה בטמפרטורה גבוהה במיוחד.
- כדי למנוע סוללה נתונה ללחץ אוויר נמוך במיוחד.

הסמל מצייין מתח DC 

הסמל מצייין ציוד מסוג II 

הסמל מצייין מתח AC 

לשימוש פנימי בלבד 

מיחזור 

- מוצר זה נושא את סמל המיון הסלקטיבי לפסולת ציוד חשמלי ואלקטרוני (WEEE). המשמעות

היא שיש לטפל במוצר זה בהתאם להוראה האירופית EU/2012/19 על מנת למחזר או לפרק אותו כדי למזער את השפעתו על הסביבה.

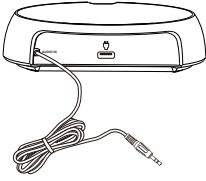
- למשתמש יש אפשרות למסור את המוצר שלו לארגון מיחזור מוסמך או לקמעונאי כאשר הוא קונה ציוד חשמלי או אלקטרוני חדש.

- השארת סוללה בסביבה סביבתית בטמפרטורה גבוהה במיוחד עלולה לגרום לפיצוץ או לדליפת נוזל או גז דליקים.
- סוללה הנתונה ללחץ אוויר נמוך במיוחד עלולה לגרום לפיצוץ או לדליפת נוזל או גז דליקים.
- החלפת סוללה בסוג שגוי מסכנת פגיעה קשה באוזניות ובסוללה (לדוגמה, במקרה של כמה סוגי סוללות ליתיום).
- אם האוזניות אינן בשימוש במשך זמן רב, הסוללה הנסענת תתחיל לאבד את המטען שלה. כדי למנוע אובדן זה, אנא טען את הסוללה במלואה לפחות אחת לשלושה חודשים.
- כדי למנוע סכנת שריפה, הציוד מסופק רק על ידי מקור כוח חיצוני אשר הפלט יתאים ל- PS1 (עם קיבולת הפלט אינה עולה על 15 W).

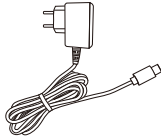
טמפרטורות הפעלה ואחסון ולחות

- יש לאחסן במקום בו הטמפרטורה היא בין 20°C (- 4°F) ל- 50°C (122°F) עם לחות יחסית של עד 90%.
- פעל במקום בו הטמפרטורה היא בין 0°C (32°F) ל- 45°C (113°F) עם לחות יחסית של עד 90%.
- חיי הסוללה עשויים להיות קצרים יותר בתנאי טמפרטורה גבוהה או נמוכה.

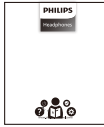
2 אוזניות הטלוויזיה דיגיטלית שלך



משדר



מתאם AC/DC



מדריך התחלה מהירה



אחריות גלובלית



עלון בטיחות

מזל טוב על הרכישה וברוכים הבאים ל-Philips! כדי ליהנות באופן מלא מהתמיכה שמציעה Philips, רשום את המוצר שלך בכתובת www.philips.com/support. עם אוזניות הטלוויזיה דיגיטלית של Philips, אתה יכול:

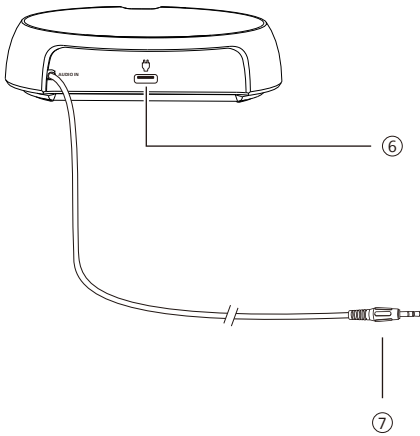
- תיהנו מתוכנית טלוויזיה אלחוטית נוחה;
- תיהנו ושלטו במוזיקה אלחוטית.

מה יש בקופסה



Philips אוזניות טלוויזיה דיגיטליות SHC5200M2

סקירה כללית של אוזניות הטלוויזיה הדיגיטלית שלך



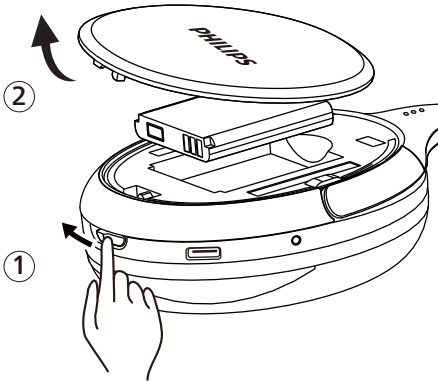
- ① הפעלה/כיבוי
- ② חיוג עוצמת קול
- ③ מתג החלקה של כיסוי הסוללה
- ④ חריץ טעינה מסוג C (אוזניות)
- ⑤ מחוון LED
- ⑥ חריץ טעינה מסוג C (משדר)
- ⑦ שקע שמע 3.5 מ"מ

3 התחל

החלף סוללה

1 לחץ על מתג החלקה של מכסה הסוללה כדי לפתוח את המכסה.

2 הסר את הסוללה והחלף אותה בסוללה חדשה.



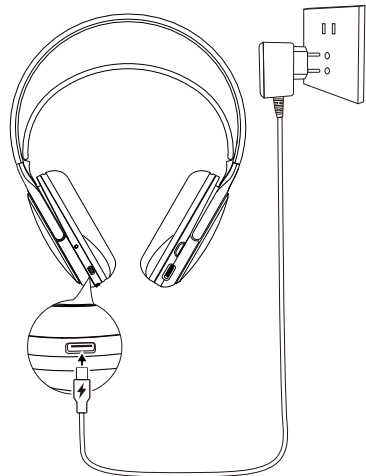
טען את הסוללה

הערה

- לפני השימוש באוזניות, טען את הסוללה למשך 3 שעות לקיבולת סוללה ולאורך חיים אופטימליים.
- השתמש רק במתאם AC/DC המקורי כדי למנוע נזק.
- אם האוזניות אינן בשימוש במשך זמן רב, הסוללה הנטענת תתחיל לאבד את המטען שלה. כדי למנוע אובדן זה, אנא טען את הסוללה במלואה לפחות אחת לשלושה חודשים.

חבר קצה אחד של מתאם AC/DC לאוזניות ואת הקצה השני למקור החשמל.

→ נורית LED הופכת לירוקה במהלך הטעינה ומכבה כאשר האוזניות טעונות במלואן.

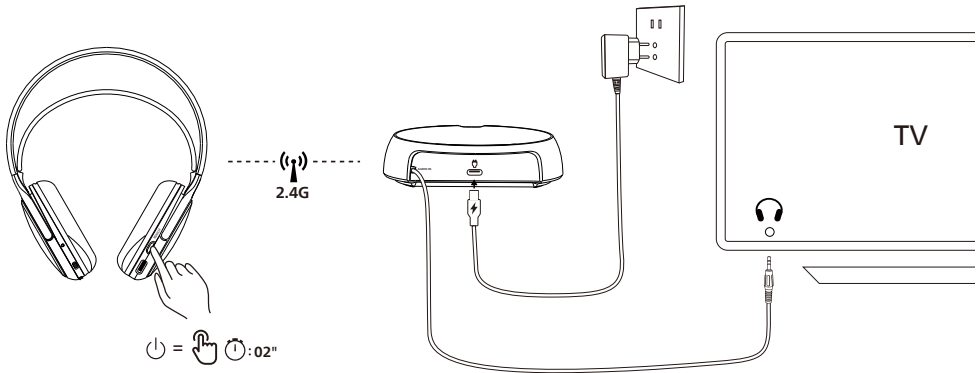


טיפ

- בדרך כלל, טעינה מלאה אורכת 3 שעות.

התחבר להתקן שמע עם משדר

- 1 לחץ על לחצן הפעלה/כיבוי באוזניות למשך 2 שניות כדי להדליק אותה; נורית ה-LED האדומה תהבהב.
- 2 חבר את המשדר לחשמל באמצעות מתאם AC/DC; מחוון נורית ההפעלה יהבהב באדומה.
- 3 חבר את התקן השמע למשדר באמצעות שקע השמע 3.5 מ"מ; מחוון נורית האות יהבהב בירוק.



הצהרת התאמה

בזאת, TP Vision Europe B.V. מצהירה כי המוצר עומד בדרישות החיוניות והוראות הרלוונטיות האחרות של הנחיית RED 2014/53/EU ותקנות ציוד רדיו בבריטניה SI 2017 מספר 1206. ניתן למצוא את הצהרת ההתאמה בכתובת www.philips.com/support.

סילוק המוצר והסוללה הישנים שלך



המוצר שלך מעוצב ומיוצר עם חומרים ורכיבים באיכות גבוהה אותם ניתן למחזר ולעשות בהם שימוש חוזר.



סמל זה על מוצר פירושו שהמוצר מכוסה בהנחיה האירופית EU/2012/19.



סמל זה פירושו שהמוצר מכיל סוללות המכוסות בתקנה האירופית (EU) 2023/1542 שלא ניתן להשליך אותן עם פסולת ביתית רגילה. יידע את עצמך על מערכת האיסוף הנפרדת המקומית למוצרים חשמליים ואלקטרוניים וסוללות. פעל לפי הכללים המקומיים ולעולם אל תשליך את המוצר והסוללות עם פסולת ביתית רגילה. סילוק נכון של מוצרים וסוללות ישנים מסייע במניעת השלכות שליליות על הסביבה ובריאות האדם.

- זמן משחק: 30 שעות
- זמן טעינה: 3 שעות
- סוללה: סוללת ליתיום-פולימר נטענת (3.7 V 600 mAh)
- מתאם: YLJXB-E050055
- קלט: 100 - 240 Vac, 50/60 Hz, 0.5 A
- מקסימום פלט: 5 Vdc, 0.55 A, 2.75 W
- טווח תדרים: 2.4 - 2.4835 GHz
- כוח משדר: > 20 dBm
- טווח הפעלה: עד 30 מטר (98 רגל)
- יציאת USB-C לטעינה
- מתג קלט 3.5 מ"מ
- פתרון RF 2.4G
- טעינה מהירה: 15 דקות נותנות 4 שעות משחק

הערה

- המפרט כפוף לשינויים ללא הודעה מוקדמת.
- חיי הסוללה של זמן ההפעלה הם משוערים ועשויים להשתנות בהתאם למצב היישום.

עמידה ב- EMF

מוצר זה עומד בכל התקנים והתקנות החלים בנוגע לחשיפה לשדות אלקטרומגנטיים.

מידע סביבתי

כל האריזה המיוותרת הושמטה. המערכת שלך מורכבת מחומרים שניתן למחזר ולעשות בהם שימוש חוזר אם הם מפורקים על ידי חברה מתמחה. אנא הקפידו על התקנות המקומיות בנוגע לסילוק חומרי אריזה, סוללות מותשות וציוד ישן.

הודעה על תאימות

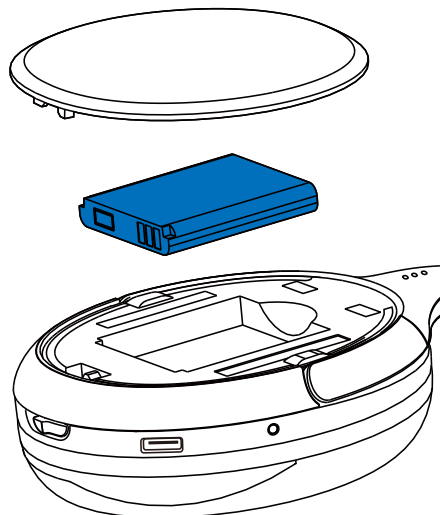
המכשיר תואם את כללי ה-FCC, חלק 15. הפעולה כפופה לשני התנאים הבאים:

1. מכשיר זה עלול שלא לגרום להפרעות מזיקות, וכן
2. התקן זה חייב לקבל כל הפרעה שהתקבלה, כולל הפרעה שעלולה לגרום לפעולה לא רצויה.

הסר את הסוללה המשולבת

אם אין מערכת איסוף/מיחזור למוצרים אלקטרוניים בארצך, תוכל להגן על הסביבה על ידי הסרת ומיחזור הסוללה לפני השלכת האזניות.

- ודא שהאזניות מנותקות לפני הסרת הסוללה.



6 שאלות נפוצות

אוזניות הטלוויזיה הדיגיטלית שלי אינן דולקות.

רמת הסוללה נמוכה. טעינה באמצעות מתאם AC/DC למשך 3 שעות.

מדוע האוזניות שלי לא מתחברות לטלוויזיה?

אוזניות משתמשות בטכנולוגיה אלחוטית של GHz 2.4 בטווח מרבי של 30 מטר (98 רגל). כשלים בחיבור מתרחשים כאשר:

- מרחק חורג - התקרב למשדר (בתוך 30 מטר)
- חסימות קיימות - הסר קירות/חפצי מתכת בין המשדר לאוזניות
- מקורות הפרעות - כבה נתבי Wi-Fi, מיקרוגל או התקני Bluetooth בקרבת מקום

איכות השמע ירודה וניתן לשמוע רעש מתפצפץ.

- בדוק את שלמות הכבל: חוטים כפופים או מרופטים גורמים להפרעות.
- נקה את שקע השמע: אבק ביציאת הטלוויזיה/האוזניות משבש את החיבור. השתמש באוויר דחוס.
- כוונן את חוגת עוצמת הקול: הגברת יתר מעוותת צליל. שמור חיוג מתחת ל 80%-מקסימום.

אין צליל מכוס אוזניים אחד.

- החלף ערוצי שמע: בדוק איזון שמאלה/ימין בהגדרות הטלוויזיה.
- בדוק את סימטריית הכבלים: שקעים שהוכנסו חלקית יוצרים אודיו מונו. התחבר מחדש בחוזקה.
- בדוק פתחי אוורור האוזניים: זרימת אוויר חסומה מעממת את הצליל. רשת נקייה עם מברשת רכה.

נקה את האוזניות באופן קבוע.

- השתמש במטלית נקייה ולחה כדי לנקות את האוזניות שלך - במיוחד את צינורות הקול וחורי המיקרופון - באופן קבוע והימנע מהצטברות של חומרים כמו זיעה או שעוות אוזניים.
- אם ישארו טיפות זיעה או מים בצינורות הקול, בחורי האוויר או בחורי המיקרופון, רמת הקול תיפול באופן זמני או תיחתך לחלוטין. זו לא תקלה. השתמש במטלית רכה ולחה כדי לייבש היטב את האוזניות. לחלוטין, לאוזן הסר את קצות האוזניות, סובב את צינורות הקול כלפי מטה והקש בעדינות על האוזניות כחמש פעמים על מטלית יבשה או דומה כדי להסיר את המים שנאספו בפנים.
- ודא שהאוזניות יבשות לחלוטין לפני הטעינה והשימוש. הימנע משימוש בכריות אלכוהול חד פעמיות או בחומרים אחרים לניקוי.

טען את האוזניות באופן קבוע.

אם האוזניות אינן בשימוש במשך זמן רב, הסוללה הנטענת תתחיל לאבד את המטען שלה. כדי למנוע אובדן זה, אנא טען את הסוללה במלואה לפחות אחת לשלושה חודשים.

לקבלת תמיכה נוספת, בקר בכתובת www.phillips.com/support



©2025 MMD Hong Kong Holding Limited. כל הזכויות שמורות. המפרט כפוף לשינויים ללא הודעה מוקדמת.
Philips וסמל המגן של Philips הם סימנים מסחריים רשומים של Koninklijke Philips N.V. ומשמשים ברישיון. מוצר זה יוצר ונמכר באחריותה של MMD Hong Kong Holding Limited או אחת מהחברות המסונפות שלה, ו-MMD Hong Kong Holding Limited היא האחראית ביחס למוצר זה. כל שמות החברות והמוצרים האחרים עשויים להיות סימנים מסחריים של החברות שלהם איתן הם משויכים.

