

PHILIPS

헤드폰
TAQ4000



사용 설명서

제품 등록 및 지원 사이트:

www.philips.com/support

목차

1	중요 안전 설명	2
	청각 안전	2
	일반 정보	2
2	오픈이어 트루 무선 헤드폰	3
	상자 내용물	3
	헤드폰 개요	4
3	시작하기	4
	배터리 충전	4
	배터리 교체	5
	착용 방법	6
	맨 처음 페어링하기	6
	모노 모드(이어폰을 한쪽만 사용)	7
	다른 블루투스 장치와 페어링하기	7
	멀티포인트 연결	7
	앱 다운로드	7
4	헤드폰 사용하기	8
	헤드폰을 블루투스 장치에 연결하기	8
	전원 켜기/끄기	8
	통화 및 음악 관리하기	8
	음성 보조	8
	충전 케이스 LED 표시등 상태	9
5	헤드폰 초기화	9
6	기술 데이터	10
7	고지 사항	10
	적합성 선언	10
	노후 제품 및 배터리 폐기	10
	일체형 배터리 제거	11
	환경적 정보	11
	규정 준수 고지	11
8	자주 묻는 질문	13
9	상표	13

1 중요 안전 설명

청각 안전



헤드폰 사용 시에는 다음 지침을 준수하십시오.

- 적절한 음량으로 적절한 시간 동안 청취하십시오.
- 청각이 적응하면서 음량을 계속 높게 조정하는 일이 없도록 주의하십시오.
- 주변 소리가 들리지 않을 정도로 음량을 낮이치 마십시오.
- 잠재적으로 위험한 상황에서는 특별한 주의를 기울이거나 일시적으로 사용을 중단해야 합니다.
- 이어폰과 헤드폰의 음압이 너무 크면 청력이 손상될 수 있습니다.
- 운전 중 양쪽 귀에 헤드폰을 착용하는 것은 바람직하지 않으며 일부 지역에서는 법을 위반에 해당할 수 있습니다.
- 안전을 위해 이동 중이거나 기타 위험한 환경에서는 음악이나 전화 통화를 인한 방해가 없도록 하십시오.

⚡ 위험

- 청각 손상을 피하기 위해서는 헤드폰을 높은 음량으로 사용하는 시간을 제한하고 음량을 안전한 수준으로 설정하십시오. 음량이 높을수록 안전한 청취 시간은 짧아집니다.

조작 및 보관 온도 및 습도 정보

- 항상 온도 -20°C ~ 50°C (상대습도 90% 이하)의 장소에서만 보관하십시오.
- 항상 온도 0°C ~ 45°C (상대습도 90% 이하)의 장소에서만 작동하십시오.
- 고온 또는 저온 환경에서는 배터리 수명이 단축될 수 있습니다.

일반 정보

손상 또는 오작동 방지

! 주의

- 헤드폰을 과도한 열에 노출시키지 마십시오.
- 헤드폰을 떨어뜨리지 마십시오.
- 헤드폰을 물이 떨어지거나 튀는 곳에 노출해서는 안 됩니다. (특정 제품의 IP 등급 참조)
- 헤드폰을 물에 담그지 마십시오.
- 커넥터나 소켓이 젖었을 경우에는 헤드폰을 충전하지 마십시오.
- 알코올, 암모니아, 벤젠 또는 연마제가 함유된 세제는 사용하지 마십시오.
- 깨끗하고 물기 있는 천을 사용하여 헤드폰(특히, 음향 통로 및 마이크 구멍)을 정기적으로 청소하고 락이나 귀지와 같은 물질이 쌓이지 않도록 하십시오.
- 음향 통로, 공기 구멍 또는 마이크 구멍에 락 또는 물방울이 남아 있으면 사운드 레벨이 일시적으로 떨어지거나 완전히 멈춥니다. 이러한 현상은 오작동이 아닙니다. 부드럽고 물기 있는 천을 사용하여 헤드폰을 완전히 건조시킵니다. 또는, 이어폰 팁을 제거하고 음향 통로를 아래로 향하게 한 다음에 마른 천 또는 이와 유사한 것에 5분 정도 헤드폰을 가볍게 두드려서 안에 고인 물을 제거합니다.
- 충전 및 사용하기 전에 헤드폰이 완전히 건조되었는지 확인해 주십시오. 청소에 일회용 알코올 패드 또는 기타 물질을 사용하지 마십시오.
- 내장 배터리를 햇빛, 불 등과 같은 과도한 열에 노출시키서는 안 됩니다.
- 배터리를 정확하게 교체하지 않으면 폭발할 위험이 있습니다. 동일 배터리 또는 등급 종류로만 교체하십시오.
- 특정 IP 등급을 얻으려면 충전 슬롯 덮개를 닫아야 합니다.
- 불 또는 뜨거운 오븐에 배터리를 폐기하는 경우, 또는 기계적인 충돌이나 절단이 배터리에 가해질 경우, 폭발할 수 있습니다.
- 배터리를 극도로 높은 주변 온도에 방치하면 폭발 또는 인화성 액체 또는 가스의 누출이 발생할 수 있습니다.
- 배터리를 극도로 낮은 압력에 방치하면, 폭발 또는 인화성 액체 또는 가스의 누출이 발생할 수 있습니다.
- 적합하지 않은 유형의 배터리로 교체하면 헤드폰 및 배터리(예: 일부 리튬 배터리 유형의 케이스)가 손상될 수 있습니다.
- 헤드셋을 오랫동안 사용하지 않으면 충전식 배터리가 방전되기 시작합니다. 이러한 방전을 피하기 위해 적어도 세 달에 한 번은 배터리를 완충해 주십시오.
- 화재 위험을 방지하기 위해 이 장비는 외부 전원으로부터 공급되며 이 전원의 출력은 PS1(출력 용량이 15W 이하)을 준수해야 합니다.

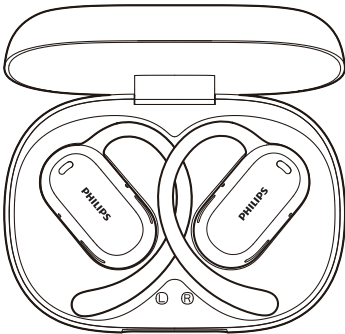
2 오픈이어 트루 무선 헤드폰

Philips 제품을 구매해 주셔서 감사합니다!
필립스가 제공하는 모든 지원 혜택을 받으시려면
www.philips.com/support에서 제품을
등록하십시오.

이 제품은 다음과 같은 기능을 제공합니다.

- 편리한 무선 핸즈프리 통화를 즐길 수 있습니다.
- 무선으로 음악을 들으며 제어할 수 있습니다.
- 전화와 음악 사이를 전환할 수 있습니다.

상자 내용물



Philips 오픈이어 트루 무선 헤드폰
Philips TAQ4000



퀵 스타트 가이드

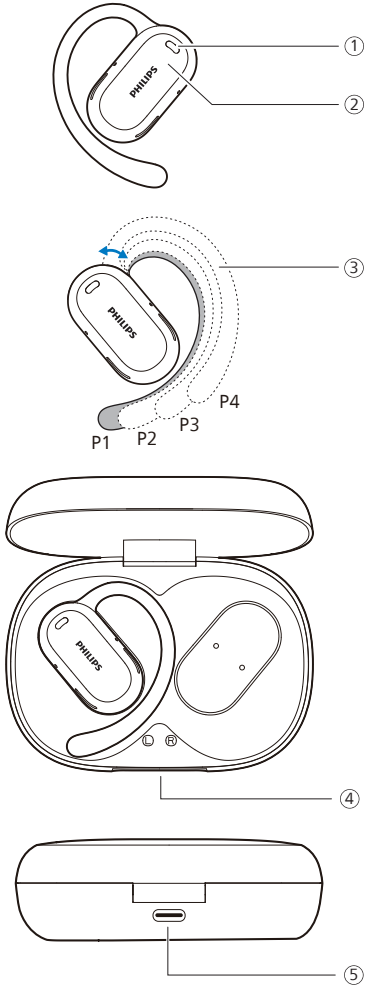


범용 보증서



안전 안내서

헤드폰 개요



- ① 이어폰 LED 표시등
- ② 다기능 터치(MFT)
- ③ 조절형 이어후크
- ④ 충전 케이스 LED 표시등
- ⑤ USB-C 충전 슬롯

3 시작하기

배터리 충전

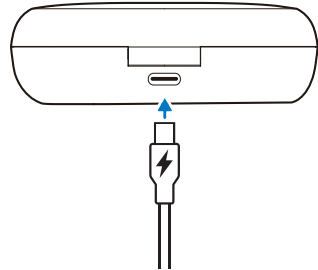
참고

최적의 배터리 용량과 수명을 보장할 수 있도록 헤드폰을 사용하기 전에 충전 케이스에 넣고 2.5시간 동안 배터리를 충전해 주십시오. 충전하기 전에 통화를 마쳐십시오. 충전하기 위해 헤드폰을 연결하면 전원이 꺼집니다.

- 헤드폰을 오랫동안 사용하지 않으면 충전 배터리의 충전량이 점점 줄어들게 됩니다. 이를 방지하기 위해 적어도 3개월에 한 번은 배터리를 완전히 충전해 주십시오.

충전 케이스

USB-C 케이블의 한쪽 끝을 충전 케이스에 꽂고 다른 한쪽 끝은 전원에 연결하십시오.



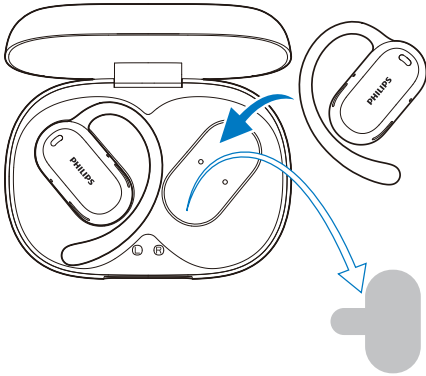
팁

- 충전 케이스는 이어폰을 충전할 수 있는 휴대용 백업 배터리의 역할을 합니다. 완충 시 헤드폰을 최대 세 번까지 충전할 수 있습니다.

헤드폰

헤드폰에서 절연 필름을 제거한 후 헤드폰을 충전 케이스에 다시 넣어주십시오.

- 헤드폰과 충전 케이스에 있는 흰색 LED 표시등이 2초 동안 켜질 것입니다. 그리고 나면 충전 케이스가 헤드폰 충전을 시작합니다.



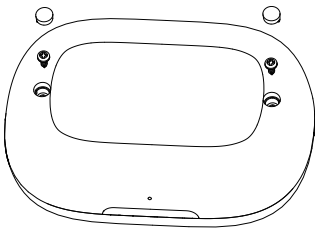
* 팁

- 일반적으로 USB 케이블을 사용하여 (헤드폰과 충전 케이스 모듈) 완전히 충전하려면 2.5시간이 걸립니다.
- 헤드폰을 충전 케이스에 넣기 전에 이어후크를 위치 1(P1)에 맞춰 주십시오. 이렇게 해야 제대로 충전이 되고 흰색 LED가 2초 동안 켜집니다.

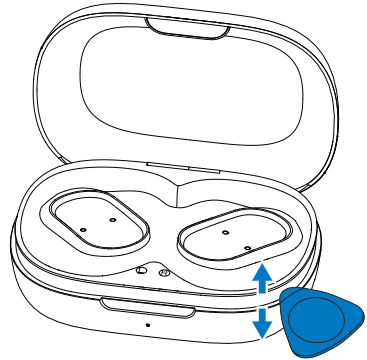
배터리 교체

배터리는 교체 가능합니다. 배터리를 교체하려면 아래 단계를 따라주십시오.

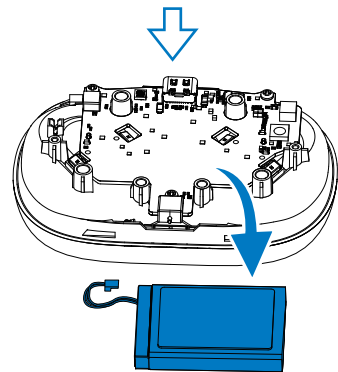
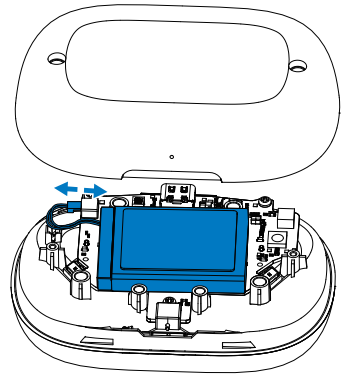
1. 적절한 도구를 사용하여 충전 케이스 바닥에서 나사 커버를 제거한 후 십자 드라이버를 사용하여 배터리를 제거합니다.



2. 나사를 제거한 후, 전용 분리 도구나 적절한 도구를 사용하여 케이스에서 하단 커버를 분리합니다.

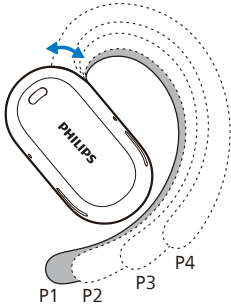


3. 배터리 커넥터를 분리한 후 배터리를 제거하고 새 배터리로 교체합니다.

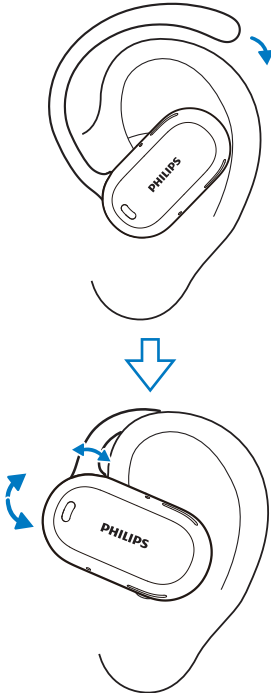


착용 방법

안정적인 착용감을 위해 이어후크를 네 가지 위치로 조절할 수 있습니다.



1. 왼쪽 및 오른쪽 이어버드를 파악합니다.
2. 헤드폰을 귀에 걸고 편안하게 조절합니다.
3. 안정적인 착용감이 느껴질 때까지 이어후크를 P1과 P4 사이에 있는 위치로 돌려줍니다.



맨 처음 페어링하기

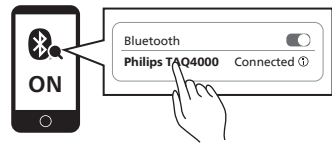
1. 헤드폰이 완전히 충전되어 있고 전원이 꺼져 있는지 확인합니다.
2. 충전 케이스를 열고 헤드폰을 꺼냅니다. 헤드폰이 페어링 모드로 자동으로 진입하여 블루투스 장치 (예: 휴대전화)에 연결할 준비를 완료할 것입니다.
3. 블루투스 장치의 블루투스 기능을 켭니다.
4. 사용 가능한 장치 목록에서 “**Philips TAQ4000**”을 선택합니다.(필요한 경우 해당 장치의 사용 설명서를 참고하십시오).

참고

- 전원을 켜 후, 헤드폰이 이전에 연결된 블루투스 장치를 찾지 못할 때는 페어링 모드로 전환해 주십시오 (오른쪽과 왼쪽 이어폰에 있는 MFT 버튼을 5초 동안 동시에 길게 누릅니다).
- 블루투스를 3분 동안 사용하지 않으면 헤드폰의 전원이 자동으로 꺼집니다. 실제 시간은 사용 조건에 따라 달라질 수 있습니다.

다음 예시에서 헤드폰을 블루투스 장치와 페어링하는 방법을 확인할 수 있습니다.

1. 장치의 블루투스 기능을 켜고 **Philips TAQ4000**을 선택합니다.
2. 안내 메시지가 나오면 헤드폰 비밀번호 “0000” (영 4개)를 입력합니다. Bluetooth 3.0 이상을 지원하는 장치는 비밀번호가 필요 없습니다.



모노 모드 (이어폰을 한쪽만 사용)

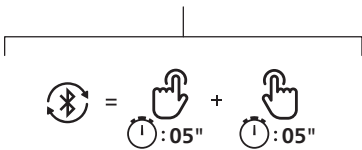
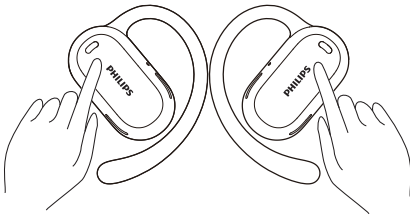
모노로 사용하려면 충전 케이스에서 오른쪽 또는 왼쪽 이어폰 중 한쪽을 꺼냅니다. 이어폰의 전원이 자동으로 켜집니다.

참고

- 충전 케이스에서 남은 이어폰 한쪽을 꺼내면 이어폰이 서로 자동으로 페어링됩니다.

다른 블루투스 장치와 페어링하기

다른 블루투스 장치와 페어링하려면 헤드폰을 다시 페어링 모드에 놓으십시오. 오른쪽과 왼쪽 이어폰에 있는 MFT 버튼을 동시에 5초 동안 길게 누른 후 일반적인 페어링 과정에 따라 두 번째 장치에 연결합니다.



참고

- 헤드폰은 장치를 최대 4개까지 메모리에 저장할 수 있습니다. 페어링 장치가 4개가 넘으면 가장 먼저 페어링된 장치가 새 장치로 교체됩니다.

멀티포인트 연결

페어링

- 헤드폰을 두 개의 장치(예: 휴대전화 + 노트북)와 페어링합니다.

기기 간 전환

- 항상 한 장치에서 나오는 음악만 들을 수 있습니다.
- 다른 장치는 전화 통화에 사용할 수 있습니다.
- 한 장치에서 오디오를 일시 중지한 다음, 다른 장치에서 오디오 재생을 시작합니다.

참고

- 장치 1에서 오디오를 스트리밍하는 경우 장치 2에서 수신된 전화가 자동으로 장치 1의 재생을 일시 중지합니다. 그런 후에 전화가 헤드폰으로 연결됩니다. 통화가 종료되면 장치 1의 재생이 자동으로 재개됩니다.

앱 다운로드

QR 코드를 스캔하거나 Apple 앱 스토어 또는 Google Play에서 'Philips Headphones'을 검색하여 앱을 다운로드합니다.

연결하기



philips.to/headapp

Philips Headphones 앱을 사용하면 청취 환경을 직접 제어할 수 있으며, 음악과 통화 소리를 취향에 맞게 커스터마이징할 수 있습니다.

4 헤드폰 사용하기

헤드폰을 블루투스 장치에 연결하기

1. 장치에 있는 블루투스를 켭니다.
2. 이어폰을 충전 케이스에서 꺼냅니다.
 - ↳ 그러면 헤드폰이 자동으로 가장 최근에 연결했던 블루투스 장치에 다시 연결됩니다. 그 장치를 사용할 수 없는 경우에는 그 이전에 연결했던 장치에 다시 연결을 시도합니다.

* 팁

- 헤드폰 전원을 켜 후 장치에서 블루투스를 켜는 경우에는 해당 장치의 블루투스 메뉴를 통해 헤드폰을 수동으로 연결해야 합니다.

☰ 참고

- 일부 블루투스 장치에서는 자동으로 연결이 안 될 수도 있습니다. 이런 경우에는 장치의 블루투스 메뉴로 이동하여 헤드폰을 수동으로 연결합니다.

전원 켜기 / 끄기

작동	MFT	작동
헤드폰 켜기		헤드폰을 충전 케이스에서 꺼내기
헤드폰 끄기		헤드폰을 충전 케이스에 다시 넣기

통화 및 음악 관리하기

음악 제어

작동	MFT	작동
음악 재생 또는 일시 정지	오른쪽 이어폰	두 번 누르기
다음 트랙	오른쪽 이어폰	세 번 누르기
이전 트랙	왼쪽 이어폰	세 번 누르기
음량 + 조절	오른쪽 이어폰	한 번 누른 후 길게 누르기
음량 - 조절	왼쪽 이어폰	한 번 누른 후 길게 누르기

☰ 참고

- 볼륨이 최대 레벨에 도달하면 신호음이 나옵니다.

통화 제어

작동	MFT	작동
전화 받기	오른쪽/왼쪽 이어폰	한 번 누르기
전화 끊기/전화 거부하기	오른쪽/왼쪽 이어폰	두 번 누르기

음성 보조

작동	MFT	작동
음성 보조 시작	오른쪽 이어폰	삐 소리가 들릴 때까지 길게 누른 다음 계속 유지하기
음성 보조 정지	오른쪽 이어폰	한 번 누르기

충전 케이스 LED 표시등 상태

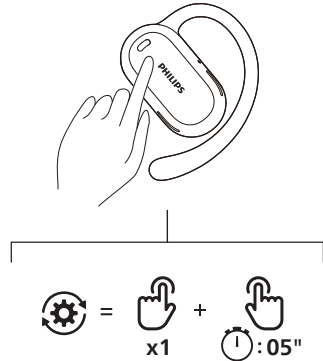
충전 시	표시등
충전 진행 중	흰색 LED 켜짐
완전히 충전됨	흰색 LED 조명 꺼짐

헤드폰을 충전 케이스에 다시 넣었을 때	표시등
배터리 잔량 낮음	흰색 LED가 빠르게 4회 깜박임
배터리 잔량 비교적 적당함	흰색 LED가 2초 동안 켜짐

5 헤드폰 초기화

페어링 또는 연결 문제가 발생하면 아래 단계를 따라 헤드폰을 공장 기본 설정으로 초기화합니다.

1. 블루투스 장치에서 블루투스 메뉴를 열고 장치 목록에서 **Philips TAQ4000**을 제거합니다.
2. 장치에서 블루투스 기능을 끕니다.
3. 충전 케이스에서 헤드폰을 제거합니다. 오른쪽 또는 왼쪽 이어폰의 MFT 버튼을 한 번 누른 다음, 5초 동안 길게 누릅니다.



4. 헤드폰을 충전 케이스에 다시 넣습니다.
5. “맨 처음 페어링하기”의 단계를 따릅니다.
6. 이어폰을 블루투스 장치와 페어링하고 **Philips TAQ4000**를 선택합니다.

6 기술 데이터

- 음악 재생 시간: 8+28시간
충전 시간: 2.5시간
- 각 이어폰에 리튬 이온 배터리 70 mAh, 충전 케이스에 리튬 이온 배터리 720 mAh
- 블루투스 버전: 6.0
- 호환 가능한 블루투스 프로파일:
 - HFP(핸즈프리 프로파일)
 - A2DP(고급 오디오 배포 프로파일)
 - AVRCP(오디오 비디오 원격 제어 프로파일)
- 지원되는 오디오 코덱: SBC
- 주파수 범위: 2.4-2.4835 GHz
- 송신기 출력: < 10 dB
- 작동 범위: 최대 10미터
- 충전용 USB-C 포트
- 배터리 부족 경고: 제공
- 고속 충전 시간: 10분 충전으로 1시간 재생

참고

- 사양은 예고 없이 변경될 수 있습니다.
- 재생 시간에 대한 배터리 수명은 대략적인 것이며 사용 환경에 따라 달라질 수 있습니다.

7 고지 사항

적합성 선언

이로써 TP Vision Europe B.V.는 이 제품이 RED 지침 2014/53/EU의 필수 요건 및 기타 관련 조항 및 UK Radio Equipment Regulations SI 2017 No 1206을 준수한다는 것을 선언합니다. 적합성 선언은 www.philips.com/support에서 확인하실 수 있습니다.

노후 제품 및 배터리 폐기



본 제품은 재활용 및 재사용 가능한 고품질 재료 및 구성품으로 설계 및 제조되었습니다.



제품에 있는 이 기호는 이 제품이 유럽 지침 2012/19/EU를 준수한다는 것을 의미합니다.

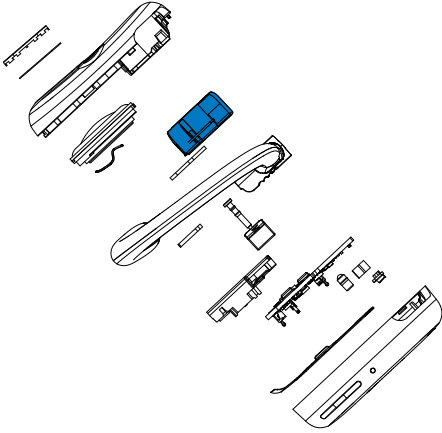


이 기호는 본 제품에 유럽 규정(EU) 2023/1542의 적용을 받는 배터리가 포함되어 있으므로 일반 가정 폐기물로는 폐기할 수 없다는 것을 의미합니다. 전기 및 전자 제품 및 배터리에 대한 현지 분리 수거 시스템을 알고 계십시오. 현지 규칙을 준수하고 절대로 본 제품과 배터리를 일반 가정용 쓰레기와 함께 폐기하지 마십시오. 오래된 제품 및 배터리를 올바르게 폐기하면 환경과 사람들의 건강에 부정적인 결과를 초래하는 일을 방지하는 데 도움이 됩니다.

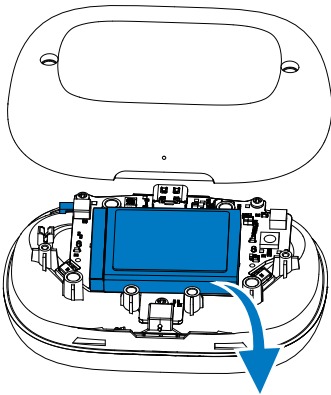
일체형 배터리 제거

현재 전자 제품에 대한 수거/재활용 시스템이 없는 경우에는 헤드폰을 폐기하기 전에 배터리를 제거하여 재활용하면 환경을 보호할 수 있습니다.

- 배터리를 제거하기 전에 헤드폰이 충전 케이스에서 분리되었는지 확인하십시오.



- 배터리를 제거하기 전에 충전 케이스가 USB 충전 케이블에서 분리되었는지 확인하십시오.



환경적 정보

불필요한 모든 포장은 생략되었습니다. 귀하의 시스템은 전문적인 회사가 분해하는 경우 재활용 및 재사용할 수 있는 재료로 구성되어 있습니다. 포장재, 다 쓴 배터리 및 오래된 장비 폐기에 관한 현지 규정을 준수해 주십시오.

규정 준수 고지

본 장치는 FCC 규정, 파트 15를 준수합니다. 작동은 아래 두 가지 조건을 따릅니다.

1. 본 장치는 해로운 간섭을 유발하지 않을 수 있습니다.
2. 본 장치는 원치 않는 작동을 유발할 수 있는 간섭을 포함하여 제품에 들어오는 모든 간섭을 수용할 수 있어야 합니다.

FCC 규정

본 장비는 FCC 규정 파트 15에 따라 클래스 B 디지털 장치에 대한 제한 사항에 의거한 시험을 거쳤으며 이를 준수하는 것으로 판명되었습니다. 이러한 제한 사항은 거주 지역에서 설치할 때 위험한 장애에 대해 알맞은 보호 조치를 위해 제공된 것입니다. 이 장비는 무선 주파수 에너지를 생성, 사용하고 방출할 수 있으며, 본 지침 설명서에 따라 설치 및 사용하지 않으면 무선 통신에 유해한 간섭을 일으킬 수 있습니다. 그러나 특정 설치 시 장애가 일어나지 않는다는 것을 보장할 수 없습니다. 본 장비가 라디오 또는 텔레비전 수신에 유해한 간섭(장비를 끄다가 켜면 알아낼 수 있음)을 일으키는 경우, 다음 조치 중 하나 이상의 방법을 사용하여 간섭 현상을 시정할 것을 권고합니다.

- 수신 안테나의 방향과 위치를 변경합니다
- 장비 및 수신기 사이의 간격 늘리기
- 수신기가 연결된 것과 다른 회로의 소켓에 장비 연결하기
- 판매점 또는 숙련된 무선/TV 기술자에게 문의

FCC 방사선 노출 기술문:

본 기기는 통제되지 않는 환경에 대해 FCC가 규정한 방사선 노출 한계치를 준수합니다.
이 송신기를 다른 안테나 또는 송신기와 함께 배치하거나 작동해서는 안 됩니다.

주의: 사용자는 명시적으로 승인하지 않은 변경 또는 수정이 발생하는 경우 규정 준수 책임이 있는 당사자가 사용자의 장비 작동 권한을 무효화할 수 있다는 점을 주의해야 합니다.

캐나다:

본 장치에는 캐나다 산업부의 허가 면제 RSS를 준수하는 허가 면제 송신기/수신기가 들어 있습니다. 작동은 아래 두 가지 조건을 따릅니다. (1) 이 장치는 유해한 간섭을 유발하지 않을 수 있으며, (2) 이 장치는 이 장치의 원치 않는 작동을 유발할 수 있는 간섭을 비롯하여 수신된 어떠한 간섭이라도 수용해야 합니다.
CAN ICES (B)/NMB (B)

IC 방사선 노출 기술문:

본 장비는 통제되지 않는 환경에 대한 캐나다 방사선 노출 한계치를 준수합니다.
이 송신기를 다른 안테나 또는 송신기와 함께 배치하거나 작동해서는 안 됩니다.

8 자주 묻는 질문

블루투스 헤드폰이 켜지지 않습니다.
배터리 잔량이 낮습니다. 헤드폰을 충전하십시오.

블루투스 헤드폰을 블루투스 장치와 페어링할 수 없습니다.

블루투스가 비활성화되어 있습니다. 헤드폰을 켜기 전에 블루투스 장치에서 블루투스 기능을 활성화하고 블루투스 장치를 켜십시오.

페어링이 작동하지 않습니다.

- 양쪽 이어폰 모두를 충전 케이스에 넣으십시오.
- 이전에 연결된 모든 블루투스 장치의 블루투스 기능을 비활성화했는지 확인하십시오.
- 블루투스 장치의 블루투스 목록에서 "Philips TAQ4000"를 삭제하십시오.
- 헤드폰을 페어링합니다(6페이지에 있는 '맨 처음 페어링하기' 참고).

블루투스 장치가 헤드폰을 찾을 수 없습니다.

- 헤드폰이 이전에 페어링된 장치에 연결된 상태일 수 있습니다. 연결된 장치를 끄거나 유효 범위 밖으로 옮기십시오.
- 페어링이 초기화되었거나 헤드폰이 이전에 다른 장치와 페어링되었을 수도 있습니다. 사용자 설명서에 설명된 대로 헤드폰을 블루투스 장치와 다시 페어링하십시오. (7페이지에 있는 '다른 블루투스 장치와 페어링하기' 참고).

블루투스 헤드폰이 블루투스 스테레오 지원 휴대전화에 연결된 상태인데도 휴대전화 스피커에서만 음악이 재생됩니다.

휴대전화 사용자 설명서를 참고하십시오. 헤드폰을 통해 음악 듣기를 선택하십시오.

오디오 품질이 좋지 않고 치직하는 소리가 들립니다.

- 블루투스 장치가 유효 범위를 벗어났습니다. 헤드폰과 블루투스 장치 사이의 거리를 줄이거나 그사이의 장애물을 제거하십시오.
- 헤드폰을 충전하십시오.

휴대전화에서 스트리밍할 때 음질이 좋지 않거나, 속도가 매우 느립니다. 혹은 스트리밍이 전혀 되지 않습니다.

헤드폰이 (모노)HFP를 지원할 뿐만 아니라 A2DP도 지원하고 BT4.0x(또는 그 이상)과 호환 가능한지 확인하십시오(10페이지의 '기술 데이터' 참고).

헤드폰을 정기적으로 청소하십시오.

- 깨끗하고 물이 있는 천을 사용하여 헤드폰(특히, 음향 통로 및 마이크 구멍)을 정기적으로 청소하고 땀이나 귀지와 같은 물질이 쌓이지 않도록 하십시오.
- 음향 통로, 공기 구멍 또는 마이크 구멍에 땀 또는 물방울이 남아 있으면 사운드 레벨이 일시적으로 떨어지거나 완전히 멈춥니다. 이러한 현상은 오작동이 아닙니다. 부드럽고 물이 있는 천을 사용하여 헤드폰을 완전히 건조시킵니다. 또는, 이어폰 팁을 제거하고 음향 통로를 아래로 향하게 한 다음에 마른 천 또는 이와 유사한 것에 5번 정도 헤드폰을 가볍게 두드려서 안에 고인 물을 제거합니다.
- 충전 및 사용하기 전에 헤드폰이 완전히 건조되었는지 확인해 주십시오. 청소에 일회용 알코올 패드 또는 기타 물질을 사용하지 마십시오.

헤드폰을 정기적으로 충전하십시오.

헤드폰을 오랫동안 사용하지 않으면 충전식 배터리가 방전되기 시작합니다. 이러한 방전을 피하기 위해 적어도 세 달에 한 번은 배터리를 완충해 주십시오.

9 상표

블루투스

Bluetooth® 워드 마크 및 로고는 Bluetooth SIG, Inc. 소유의 등록 상표이며 MMD Hong Kong Holding Limited는 사용권 허가를 받고 이 마크를 사용합니다. 기타 상표 및 상호는 해당 소유자의 것입니다.



MMD Hong Kong Holding Limited. All rights reserved. 사양은 예고 없이 변경될 수 있습니다. Philips 및 Philips Shield Emblem은 Koninklijke Philips N.V.의 등록 상표이며 사용권 허가를 받고 사용됩니다. 본 제품은 MMD Hong Kong Holding Limited 또는 그 자회사 중 하나에 의해 제조 및 판매되었으며, 본 제품의 보증인은 MMD Hong Kong Holding Limited입니다. 모든 기타 회사 및 제품명은 관련된 각 회사의 상표일 수 있습니다.

