

# PHILIPS

## 大型顯示器 快速使用指南 800系列

65"/75"/85"

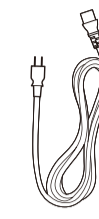
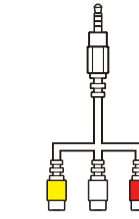
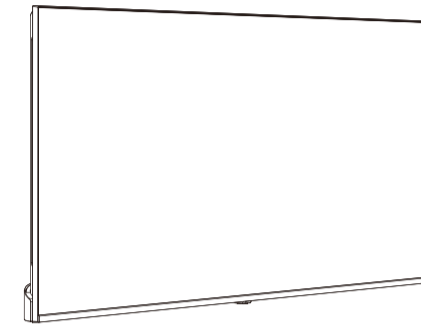
65"/75"/85"

7314-65011U-25051041

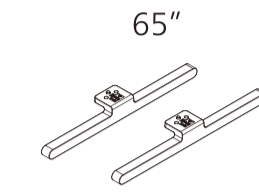
使用產品前請閱讀用戶手冊(具體操作詳見操作導引)並請保留備用!  
本手冊所有示意圖僅供參考,請以實際機型與實物為準!



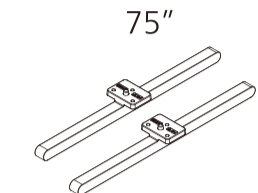
安裝所需工具



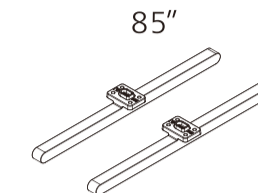
(/96)



65"(M5x20mm): x4

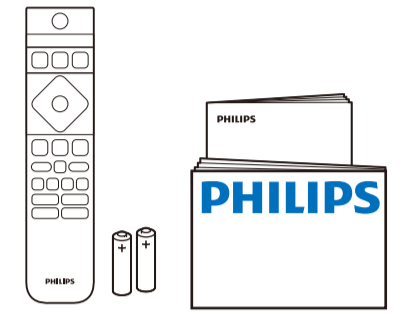


75"(M5x20mm): x6

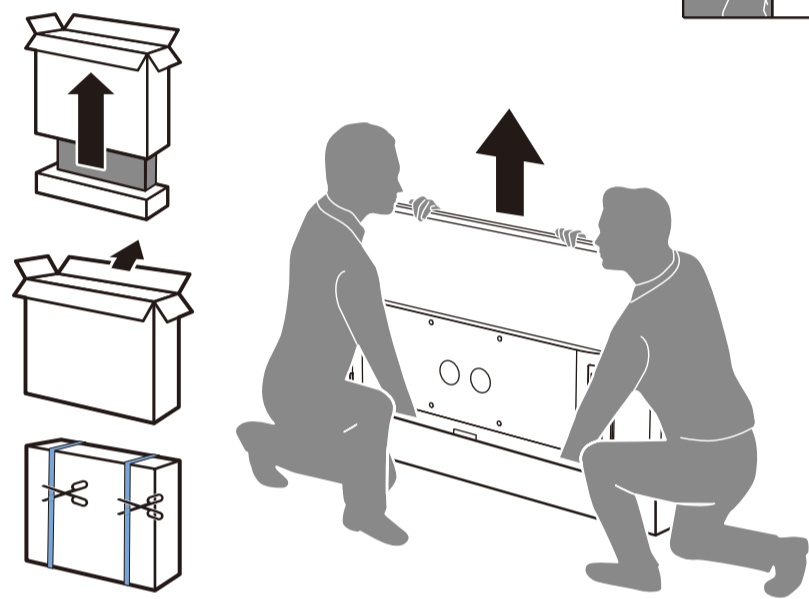


85"(M5x17mm): x8

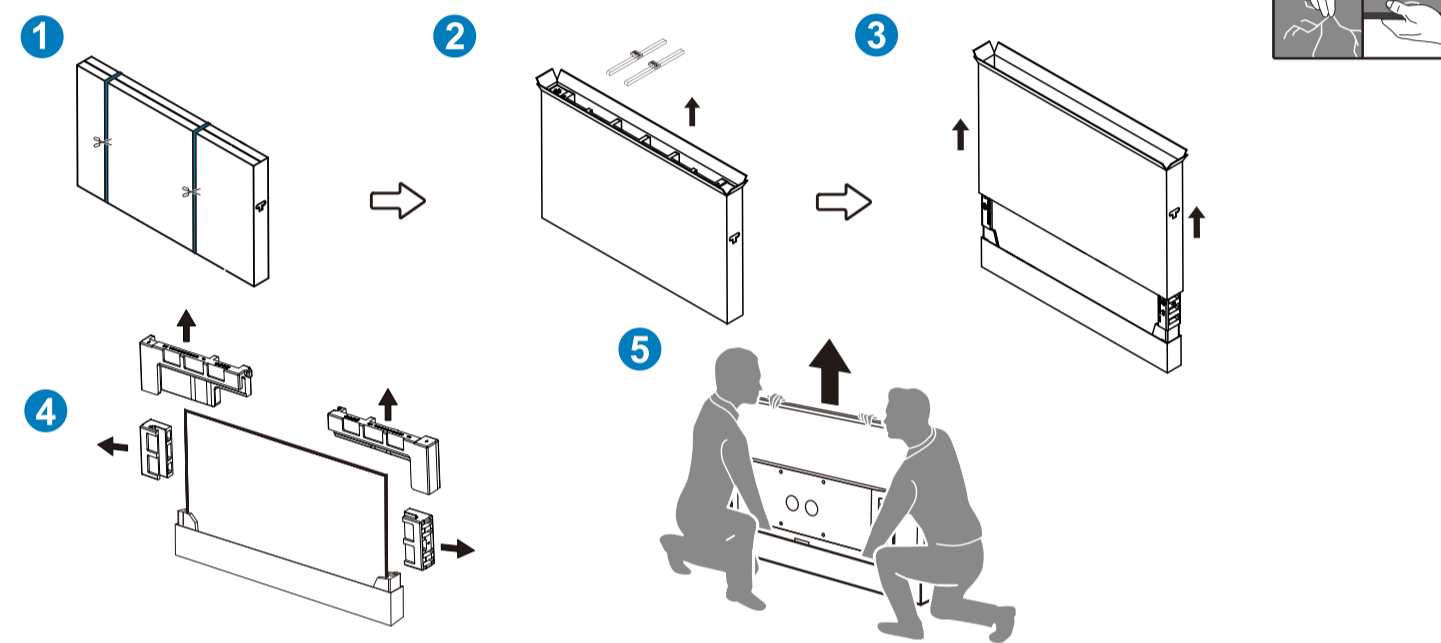
M:機械螺釘



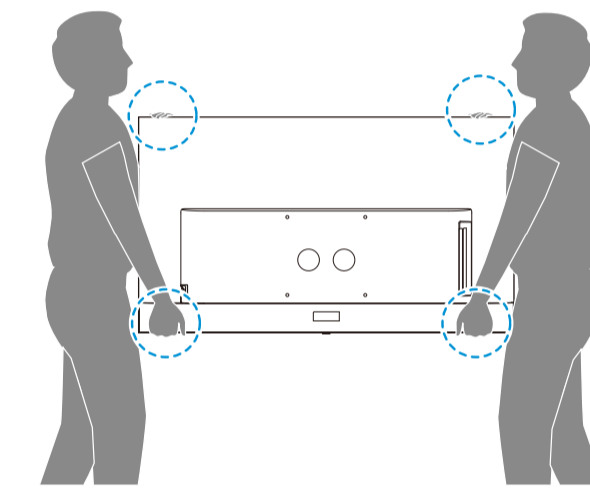
### 1 65"/75"



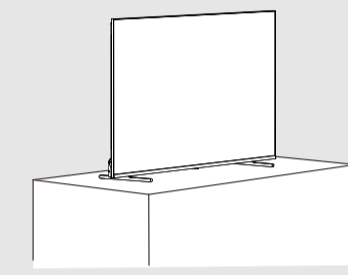
### 85"



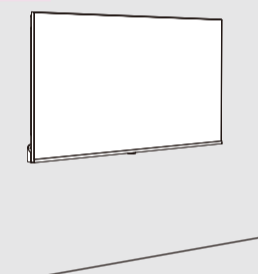
### 2 65"/75"



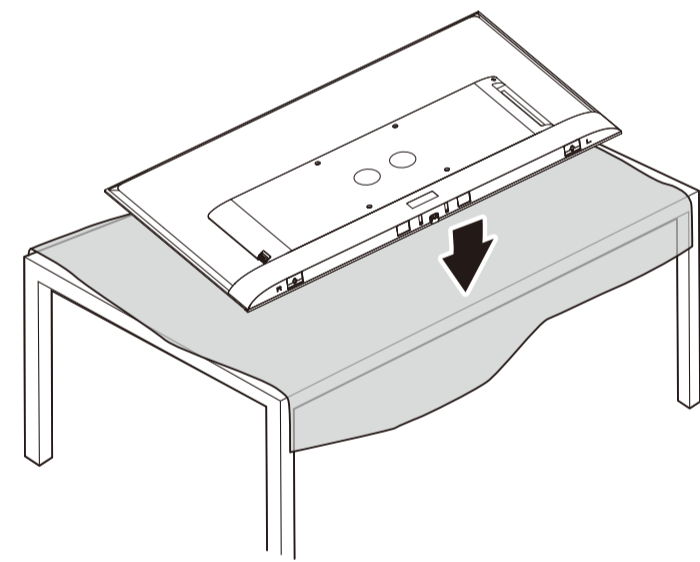
### A 放置桌面



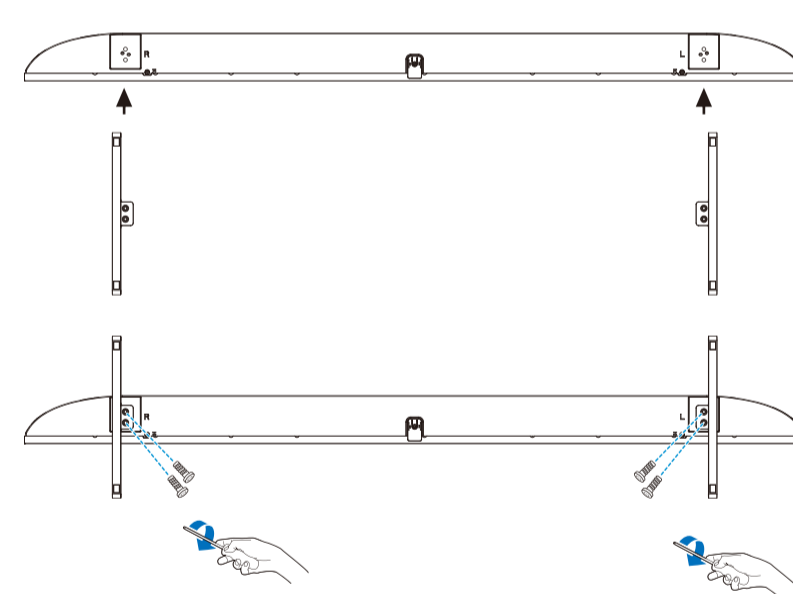
### B 放置牆面



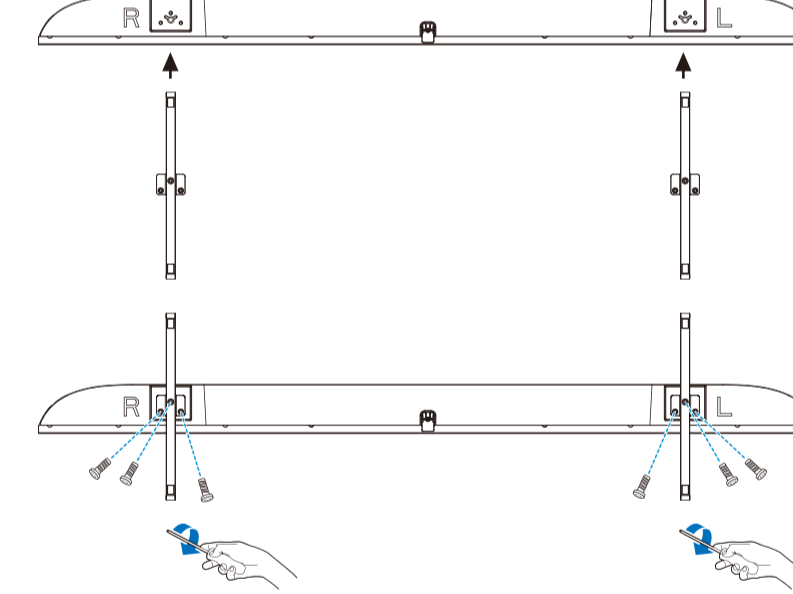
### 3



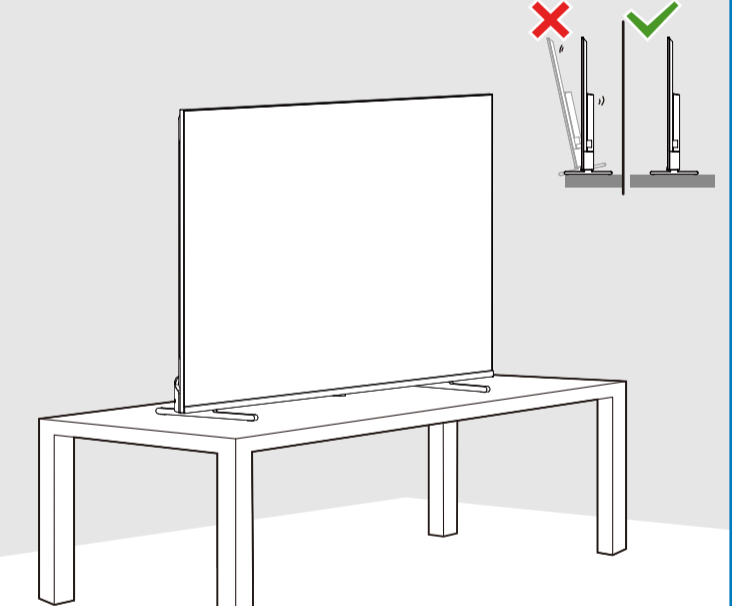
### A



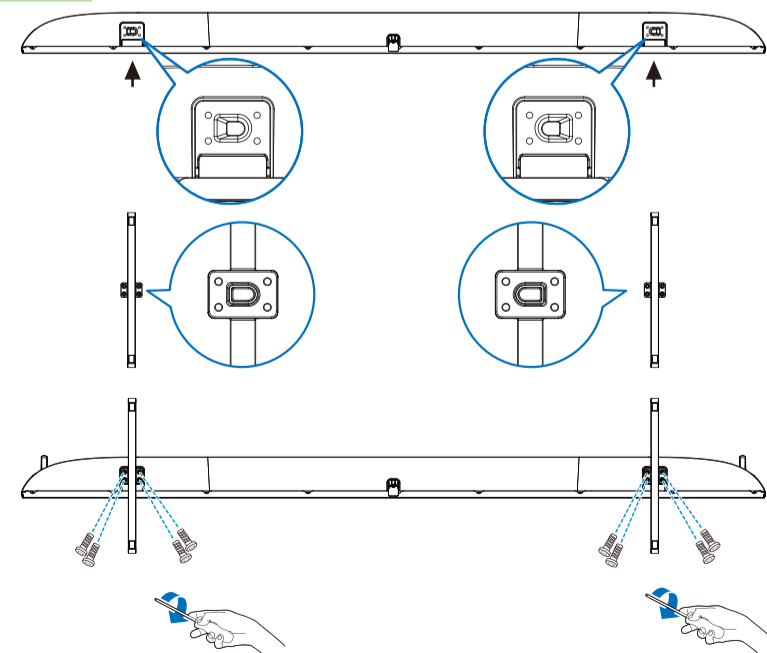
65" 75"



### 放置桌面 (使用底座)

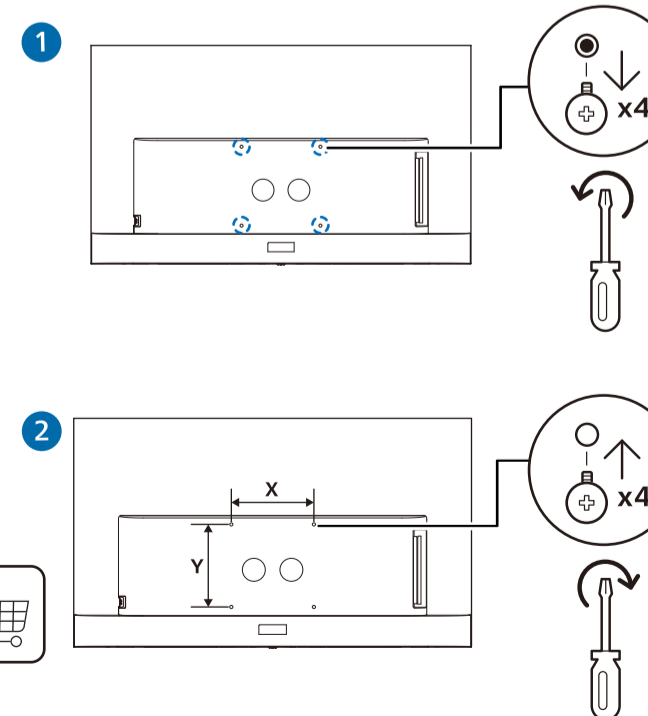
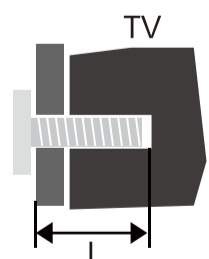


### 85"

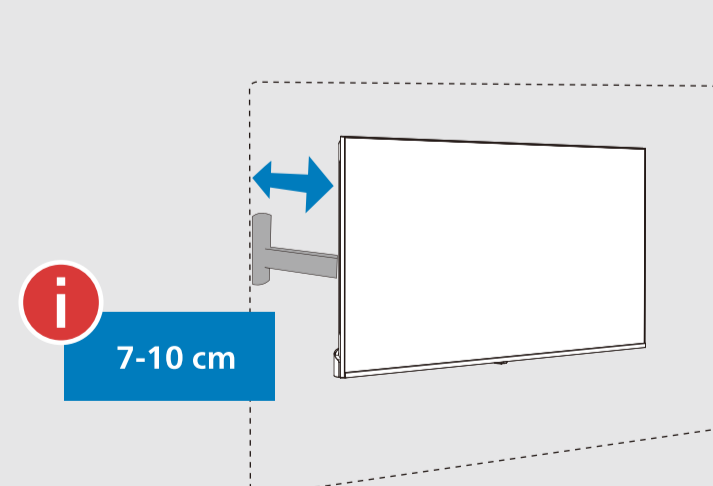


### B

尺寸/對角線 (inch/cm)	X (mm)	Y (mm)	螺釘大小	螺釘長度 (mm)
65" / 164	300	300	M6	22~30
75" / 189	400	300	M8	22~29
85" / 215	500	300	M8	22~29



### 推薦的離牆距離



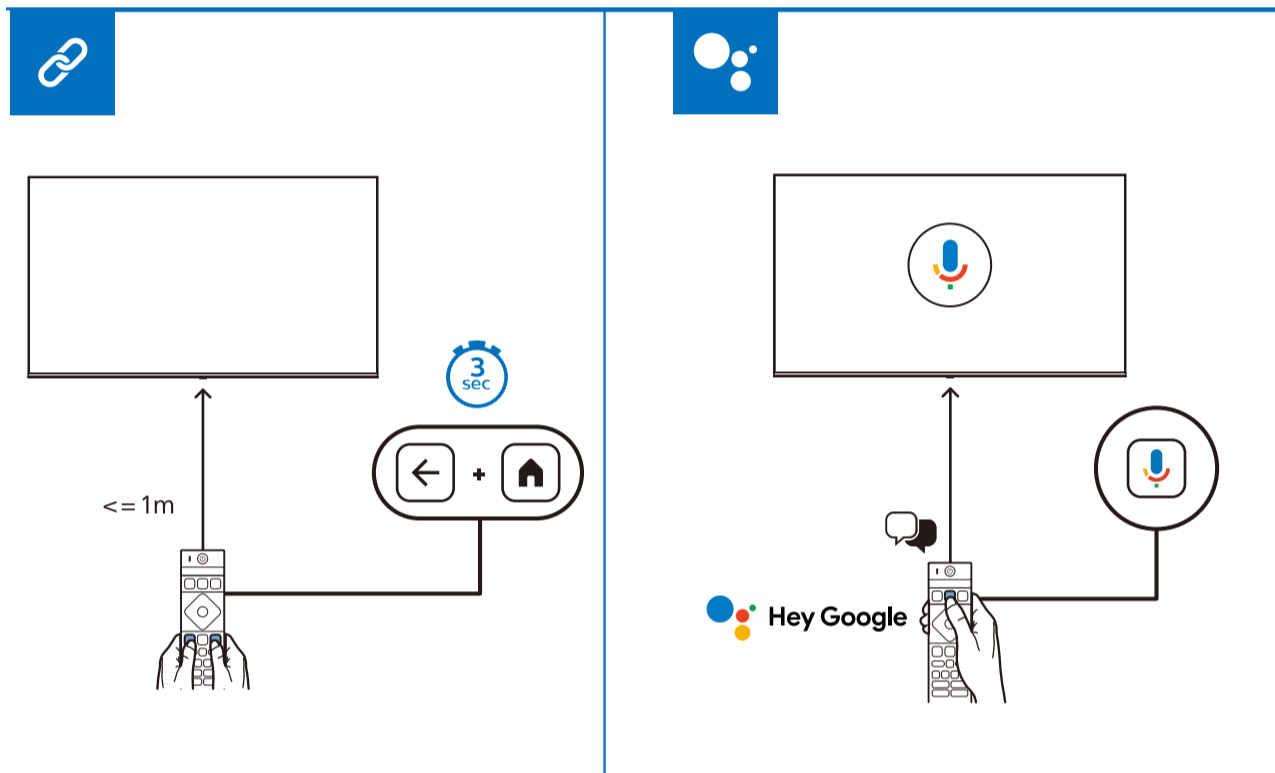
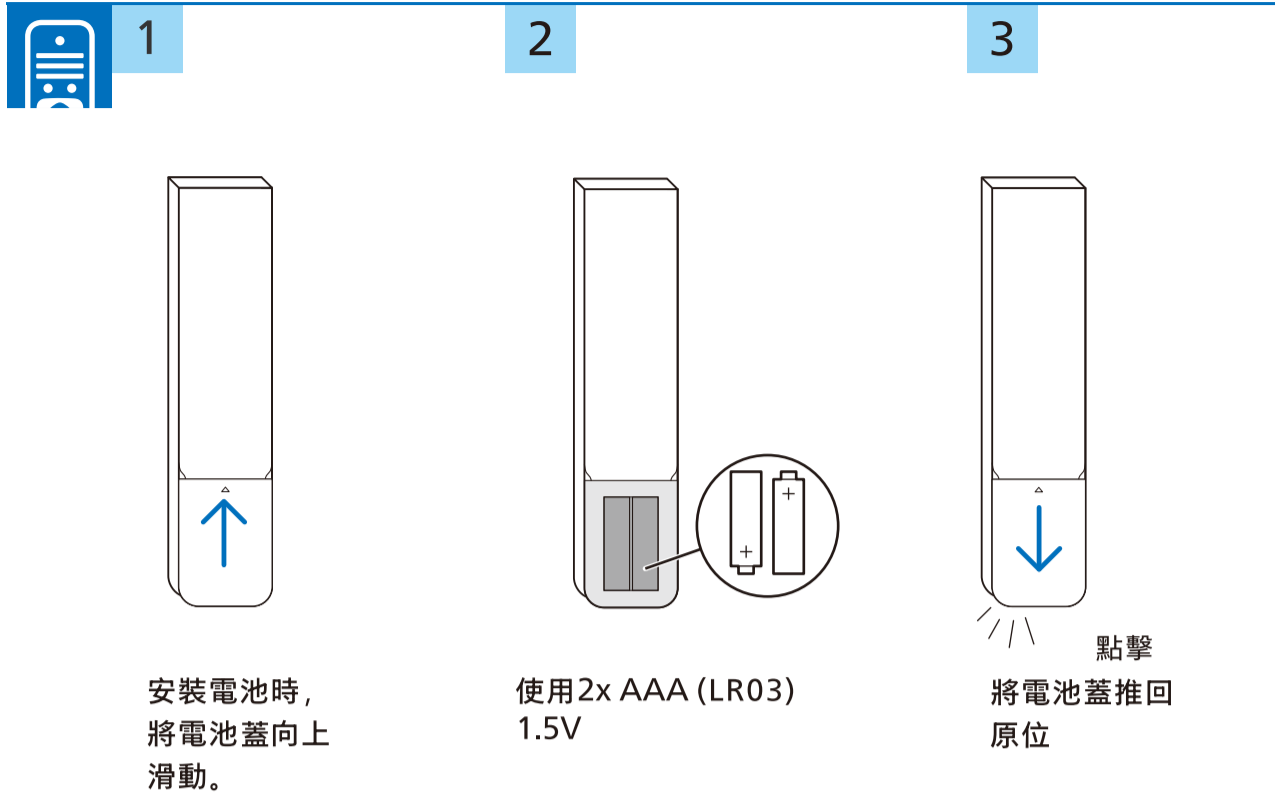
### 4

### 註冊和支持



[www.philips.com/TVsupport](http://www.philips.com/TVsupport)

註冊您的電視, 了解更多信息,  
下載用戶手冊獲得支持



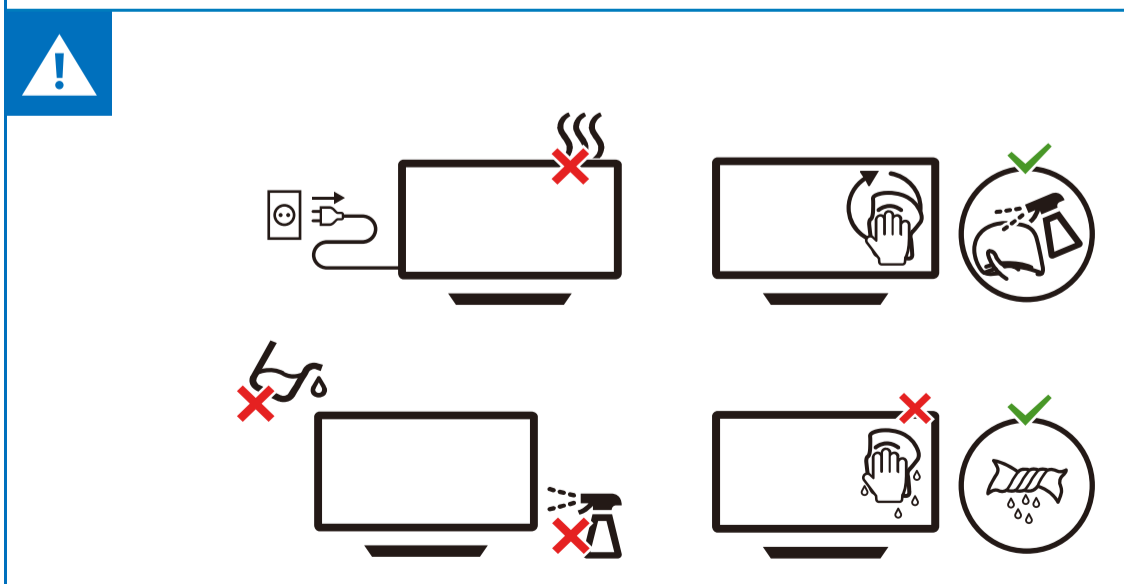
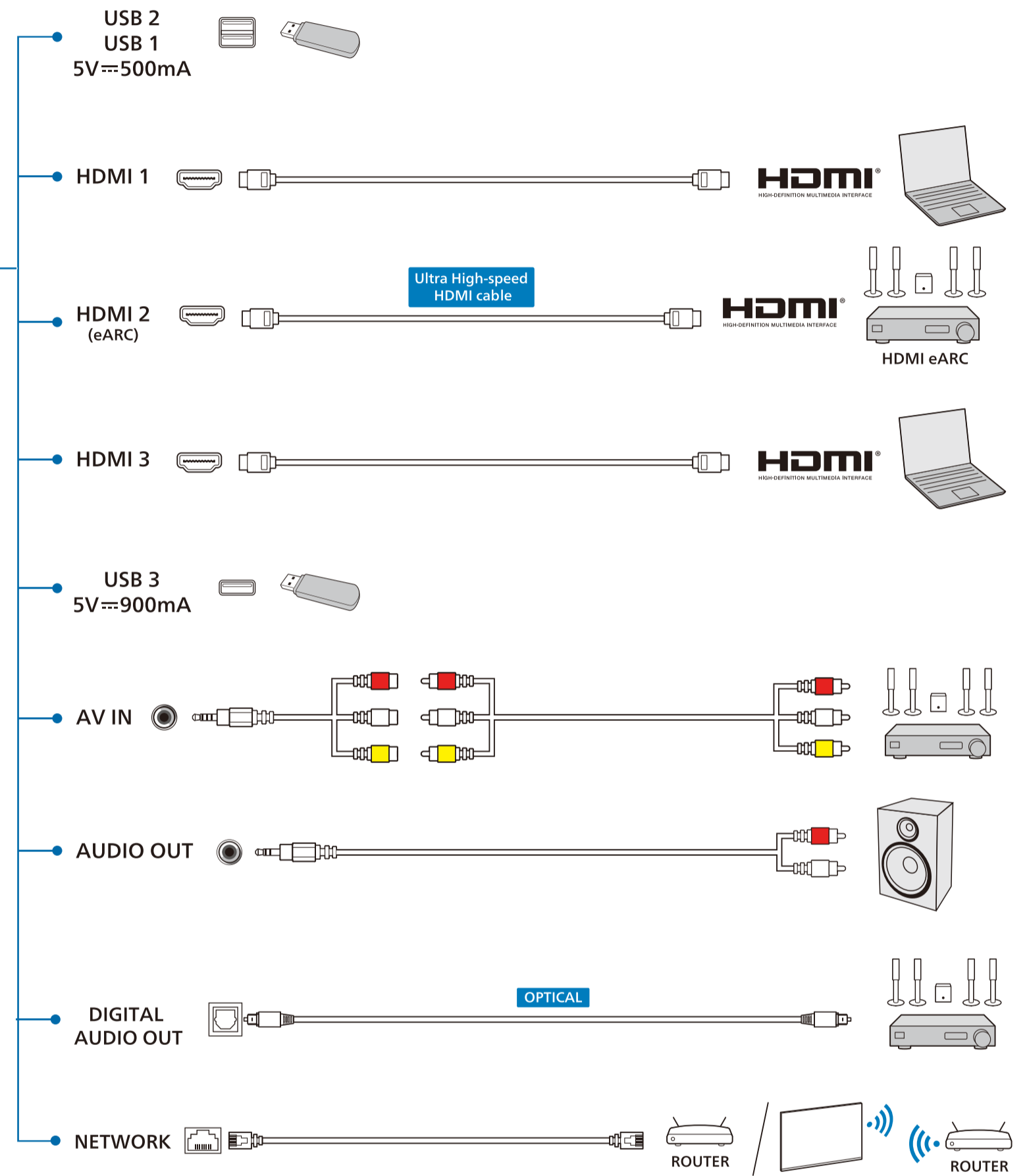
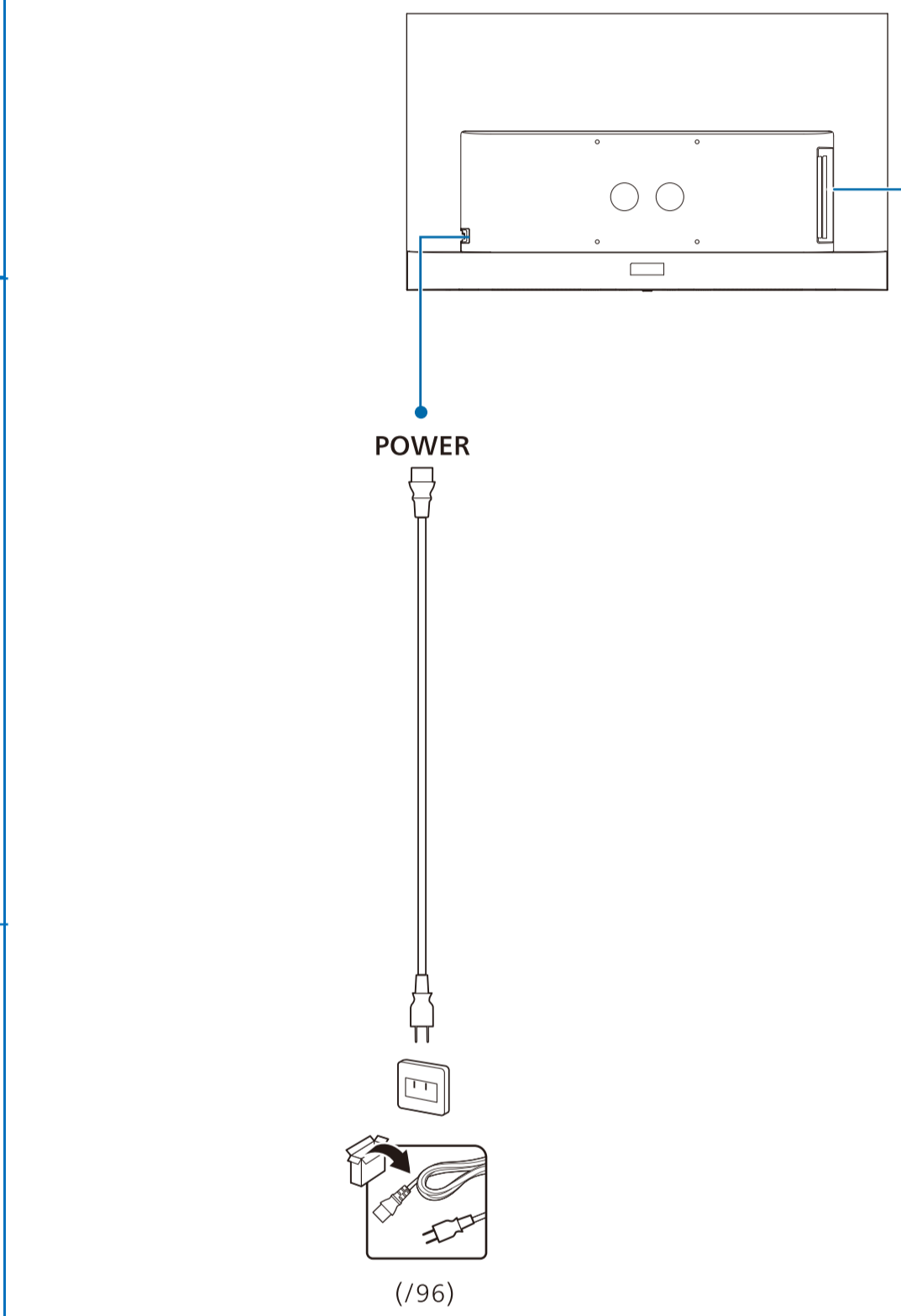
設備名稱：Philips MiniLED智慧大型顯示器  
 型號 (型式)：65MLED800/96,75MLED800/96,85MLED800/96

單元	限用物質及其化學符號					
	鉛 (Pb)	汞 (Hg)	鎘 (Cd)	六價鉻 (Cr <sup>+6</sup> )	多溴聯苯 (PBB)	多溴二苯醚 (PBDE)
塑料外框	○	○	○	○	○	○
後殼	○	○	○	○	○	○
液晶面板	-	○	○	○	○	○
電路板組件	-	○	○	○	○	○
底座	○	○	○	○	○	○
電源線	-	○	○	○	○	○
其他線材	-	○	○	○	○	○
遙控器	-	○	○	○	○	○

備考1. "○" 係指該項限用物質之百分比含量未超出百分比含量基準值。  
 備考2. "-" 係指該項限用物質為排除項目。

English Read the safety instructions.  
 繁體中文 請閱讀安全說明。

65"/75"/85"



PHILIPS

All registered and unregistered trademarks are property of their respective owners. Specifications are subject to change without notice. Philips and the Philips Shield Emblem are registered trademarks of Koninklijke Philips N.V. and are used under license. This product has been manufactured by and is sold under the responsibility of TP Vision Europe B.V., and TP Vision Europe B.V. is the warrantor in relation to this product. 2025 © TP Vision Europe B.V. All rights reserved. www.philips.com/welcome