



טלוויזיה מקצועית

בגודל 65 אינץ' B סדרה

powered by Android™



65BFL2114

פרודוקטיביות מקצועית

HDMI מובנה ותגבור פרודוקטיביות עם חיבור חם מסוג Chromecast.

משתלב באופן לא מורגש במערכות הארגוניות לצורך שליטה יעילה. ה Philips B-Line הצג מסוג Chromecast מבטיח שמצגות יפעלו בצורה חלקה עם שיתוף מדיה אלחוטי מידי ממכשירי Chromecast Windows, Apple I-Android™.

תכונות שליטה חכמה

- Needs ובמערכות Extron-תמיכה ב
- Crestron Connected אינטגרציית מערכת באישור
- AppControl התקן ונהל אפליקציות מרחוק באמצעות
- CMND & Control הפעל, נטר ותחזק דרך
- המתזמן להצגת תוכן במועדים נבחרים
- לתוכן מותאם אישית אפילו במצב לא מקוון SmartInfo

חדות יעילות

- מספקים את הפונקציונליות העדכנית ביותר Android עדכוני
- עבור אפליקציות ומדיה Google Play גישה לחנות
- עם פעולת הפעלה/כיבוי אוטומטית HDMI זיהוי חיבור חם מסוג
- איכות שמע מעולה ללא רמקולים חיצוניים
- לתוכן שתופס את תשומת הלב UHD רזולוציית
- מובנה לשיתוף תוכן אלחוטי Chromecast

Highlights

Chromecast מובנה

גרום לפגישות להתנהל בצורה חלקה ומהירה יותר בעזרת קישוריות אלחוטית חלקה למסך הגדול מכל Chromecast™ או Apple, Windows. Chromecast מובנה מאפשר לבצע שידורי מידי או להציג מצגות ומדיה ממכשירים ניידים, מחשבים ניידים וטאבלטים זהו פתרון חסכוני שאינו מחייב. אברזולוצייה של עד 4K. חומרה נוספת ומאובטח לשימוש בחברה.

HDMI זיהוי חיבור חם מסוג

כאשר אין אפשרות להשתמש בקישוריות אלחוטיות, מזהה חיבורי כבלים ישירים HDMI זיהוי חיבור חם מסוג ממקורות הצגה ומטפל באופן אוטומטי בשינויי מקור ובפעולות הפעלה/כיבוי.

Powered by Android

הצגים המקצועיים של פיליפס המופעלים על ידי הם מהירים, רבת-תכליתיים וקלים לניווט. Android מקוריות וניתן Android הצגים ממוטבים לאפליקציות להתקין בהם גם אפליקציות מהאינטרנט. עדכונים אוטומטיים מבטיחים שהאפליקציות יישארו עדכניות.

Google Play גישה לחנות

כולה מקלה על Google Play גישה מלאה לחנות הוספת אפליקציות, משחקים, מוזיקה, סרטים ועוד לצג המקצועי של פיליפס שברשותך. כלים חדשים לעסקים ואפשרויות בידור נוספות מתווספים לקטלוג בכל יום, וכך מובטח שתמיד תקבל גישה לטרנדים הגלובליים. העדכניים ביותר.

Crestron Connected אישור

Crestron חבר לצג מקצועי זה של פיליפס את רשת שלך לשליטה מלאה מרחוק דרך המחשב הנייד, המחשב השולחני או ההתקן הנייד שלך. הפעל וכבה את הצג, תזמן תוכן, נהל הגדרות וחבר בקלות התקנים מספק פתרון מהיר, Crestron Connected®. חיצוניים אמין ומאובטח ברמת הארגון לשיתוף אלחוטי וקווי של Linux, Windows, Android וכן Apple. תוכן מהתקני

מתזמן להצגת תוכן

המתזמן המובנה מקל על הפעלת תוכן ואפליקציות על בסיס שעה ביום, לקבלת סביבה מלהיבה יותר עם תוצאות טובות יותר.

CMND & Control

(LAN) הפעל את רשת הצגים שלך על גבי חיבור מקומי מאפשר לך לבצע פעולות CMND & Control (RF או LAN). כמו גם ניטור של חיוניות כמו עדכון תוכנה והגדרות, כמו גם ניטור של מצב הצגים. בין שאתה אחראי על טלוויזיה אחת או הופך את ניהול הצי שלך CMND & Control, יותר למשימה קלה.

AppControl

קבל שליטה מלאה ומרוכזת על האפליקציות המותקנות בצגים המקצועיים של פיליפס שברשותך מאפשר לך להתקין, למחוק ולנהל AppControl אפליקציות בצגים נבחרים או בכל הרשת שלך, כדי שתוכל להציע חוויות מותאמות אישית לאורחים וללקוחות - ללא תלות במספר הצגים שאתה מנהל.

Specifications

תמונה/תצוגה

'גודל אלכסוני של המסך (באינץ') 65 אינץ'
גודל אלכסוני של המסך (ביחידות מטריות): 164 ס"מ
תצוגה: LED 4K Ultra HD
3840x2160p רזולוציית הפנל
350 cd/m² בהירות
יחס ניגודיות (טיפוסי): 1:1200
מצב פעולה: לרוחב, 16/7

רזולוציית תצוגה נתמכת

1920x1080p אטיונר: אחרים: עד 1920x2160 HEVC T2, ב-60 הרץ
ב-60 הרץ 2160x3840
USB, LAN: HEVC: 3840x2160 אטיונר: אחרים: עד 1920x1080p
ב-60 הרץ 1080x1920
HDMI 1/2: 3840x2160p אטיונר: אחרים: עד 1920x1080p

טיונר / קליטה / שידור

טלוויזיה דיגיטלית (DVB-T/T2/C, HEVC FHD)
2160p60)
PAL: טלוויזיה אנלוגית
IP Playback: Multicast, Unicast, HLS, ערוצי
OTT אפליקציה

Android טלוויזיה

מערכת הפעלה: Android TV™ 9 (Pie)
Google Play חנות, YouTube: אפליקציות מותקנות מראש
Google Play, Google Play-סרטים, Google Play-מוזיקה, Google Play*,
Google Play-משחקים, GB*גודל זיכרון (הבזק): 16

תכונות לחברות

מצגת קוויט: בחירת קלט אוטומטית, הפעלה אוטומטית
מופעלת, כיבוי אוטומטי
מובנה, שיתוף Chromecast: מצגות אלחוטיות
מאובטח, שיתוף מנוהל ברשת
מתזמן, באנרים, CMND&Create: פונקציות שילוט
Creston Connected (v2), Extron, Neets: בקרה
ניתן להתאמה אישית: המסך הראשי, שם המיקום, שם
המכשיר

תכונות טלוויזיה מקצועית

מצב מקצועי: בקרת הגדרות בהפעלה, נעילת תפריט
התקנה, נעילת תפריט, הגבלת עוצמת הקול
שליטה בפקודות, CMND IP: בקרה: ניהול מרחוק של
JEDI Android API, JAPIT HTML5-שליטה, AppControl
כניסה באמצעות חשבון, Google Assistant*, נוחות
מעל 40 שפות תפריט נתמכות, תחזית מזג, Google
אוויר
בטיחות: בידוד כפול דרגה 2, חומר מעכב בעירה

מולטי-מדיה

תמיכה בניגון וידאו: פורמטים H.264/MPEG4 AVC, MPEG1, MPEG2, MPEG4, WMV9/VC1, HEVC, מכולות: AVI, MKV, VP9
פורמטים נתמכים של מוזיקה: MP3, AAC, WAV, WMA (גרסה 2 עד 9.2), WMA-PRO (v9 I-v10)
פורמטים נתמכים של כתוביות: SRT, SMI, TXT
פורמטים נתמכים של תמונה: JPG, PNG, BMP, GIF

שמע

20 W (2x10) עוצמת יציאת שמע: 2.0
רמקולים: Down Firing
תכונות שמע: DTS-HD, Dolby Atmos-תמיכה, Dolby MS12D, AC-4, DTS Studio Sound
יציאת רמקול חיצוני: 1.5 ואט מונו 8 אוהם

חשמל

הרץ 60-50 AC, רשת החשמל: 220-240 וולט
C 40° טמפרטורה סביבתית: 0°
W צריכת חשמל במצב המתנה: >0.3
F: תויות סיווג אנרגיה
W הספק לפי תויות אנרגיה של האיחוד האירופי: 98
תכונות חיסכון בחשמל: מצב חסכוני
kW-h צריכת חשמל שנתי: 145
AV1970A: מספר רישום 331905

Specifications

אביזרים

22 סוללות AAA, שלט רחוק AV1905A/12, כולל: שלט רחוק 22, מתאם RJ48 ל-RJ45, מתאם AV2025B/00, שלט רחוק קולי 22 RC, שלט רחוק להגדרה AV2005B/00, רחוק דיגיטלי 22 AV9574A/12

קישוריות אלחוטית

LAN אלחוטי: 802.11 ac, Wifi-Direct

קישוריות בחלק התחתון

אנטנה: IEC-75
HDMI2: HDMI 2.0 עם HDCP 2.2
Ethernet (LAN): RJ-45
USB2: USB 2.0
בקרה חיצונית: RJ-48
'מתח חיצוני': 12 וולט, 1.5 אמפר מקס
יציאת רמקול חיצוני: Mini-Jack

קישוריות בצד

חריץ לממשק משותף: CI+ 1.3.2
HDMI1: HDMI 2.0 עם HDCP 2.2
יציאת אוזניות: Mini-Jack
USB1: USB 3.0

שיפורי קישוריות

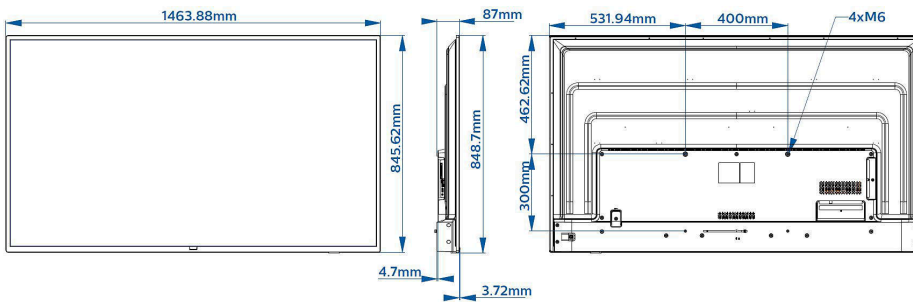
טורי Xpress ממשק, IR כניסת/יציאת: RJ48
הקרנה בגניעה אחת, מערכת: EasyLink (HDMI CEC)
בקרת שמע של, RC pass through, במצב המתנה המערכת
בחירת קלט אוטומטית, (כל היציאות) HDMI: ARC

עיצוב

צבע: שחור

מידות

רוחב המקלט: 1464 מ"מ
גובה המקלט: 849 מ"מ
עומק המקלט: 55/87 מ"מ
משקל המוצר: 20.8 ק"ג
מתאים להתקנה על קיר 300 מ"מ x M6, 400



- * תלויה בהגדרות המדינה והשפה. Google Assistant הזמינות של יש להשתמש בשלט רחוק, Google Assistant כדי להשתמש ב-אופציונלי עם הפעלה קולית.
- * זמינותן של תכונות תלויה ביישומים שנבחרו על ידי המתקין.
- * פיליפס אינה אחראית לזמינות או להמשך הפעולה התקינה של אפליקציות.
- * הזיכרון החופשי בפועל עשוי להיות קטן יותר עקב הגדרת תצורה מוקדמת של ההתקן.
- * IEC62087 Ed 2 צריכת חשמל טיפוסית במצב נמדדה לפי תקן צריכת החשמל בפועל תהיה תלויה באופן השימוש בטלוויזיה.
- * על פי סעיפי הפטור הקיימים לפי ההנחיה הדנה בהגבלת חומרים מסוכנים (RoHS), מסוכנים.
- * מסוימים שבעבורם לא קיימות חלופות טכנולוגיות הם סימנים מסחריים של Chromecast ו-Android, Google Play ו-Google LLC