

# PHILIPS



TV profissional

TV Hospitality de 50"

com Android™



50HFL4518U/12

## Vibrante e inteligente

com Google Cast™

Esta TV Hospitality oferece o desempenho perfeito quando você busca qualidade de imagem e som excepcionais. O Google Cast™ torna o streaming rápido e fácil, enquanto o Android™ e a Google Play Store abrem um leque infinito de possibilidades.

### Equipada com Android. Pronta para tudo.

- Google Cast™ para facilitar o compartilhamento de conteúdo
- Acesso à Google Play Store para aplicativos e mídia
- Vem com um controle remoto higiênico

### Instalação rápida. Controle total.

- Clonagem inicial instantânea. Instale TVs profissionais rapidamente
- AppControl. Instale e gerencie aplicativos remotamente e com segurança
- Opere, monitore e faça a manutenção com o CMND e Controle
- As informações que você quer, quando você quer, por meio do uso do CMND e Criar
- CMND e check-in. Personalize cada experiência
- O MyChoice é compatível. Solução pay-to-view integrada

### Econômico com suporte confiável

- 3 anos de garantia

# Destques

## Google Cast

Ative a transmissão sem fio instantânea e segura de filmes, apresentações e muito mais a partir de dispositivos inteligentes (celulares, notebooks, tablets) em resolução de até 4K. O Google Cast é econômico, não requer hardware extra e é seguro para uso profissional. Basta que o usuário toque no ícone de transmissão em seu dispositivo inteligente para iniciar o streaming de conteúdo de milhares de aplicativos com transmissão habilitada. Seu dispositivo inteligente se torna o controle remoto.

## Acesso à Google Play Store

O acesso total à Google Play Store facilita a adição de aplicativos, jogos, músicas, filmes e muito mais ao seu monitor profissional Philips. Novas ferramentas de negócios e opções extras de entretenimento são adicionadas ao catálogo diariamente, garantindo que você sempre tenha acesso às últimas tendências globais.

## AppControl

Assuma controle total e centralizado dos aplicativos instalados nas TVs profissionais da Philips. O AppControl permite instalar, excluir e gerenciar aplicativos em TVs selecionadas ou em toda a sua rede, dando-lhe a capacidade de oferecer experiências personalizadas para os seus hóspedes e clientes, independentemente de quantas TVs você esteja gerenciando.

## CMND e Controle

Coloque sua rede de monitores em funcionamento a partir de uma conexão local LAN. O CMND e Controle permite que você realize funções essenciais, como atualizar softwares e configurações e monitorar o status do monitor. Não importa se você é responsável por um ou mais monitores, o CMND e Controle permite que você gerencie sua rede com facilidade.

## CMND e Criar.

O CMND e Criar é uma poderosa ferramenta de criação para criar conteúdo atraente. Com sua interface de arrastar e soltar, modelos pré-carregados e widgets integrados, você surpreenderá os clientes com seu conteúdo e informações em pouco tempo.

## CMND e check-in

Faça seus hóspedes se sentirem bem-vindos. O CMND & Check-in permite que você use informações individuais, como nome e idioma falado, para criar uma experiência personalizada.

## Compatível com o MyChoice

Oferta de conteúdo pay-to-view em qualquer situação, desde o pagamento para acesso a todos os canais, a conteúdo premium selecionado. O MyChoice é uma solução integrada que permite aos telespectadores acessarem canais pay-per-view por meio de um código.

# Especificações

## Imagem/tela

**Medida diagonal da tela (polegadas):**

50 polegadas

**Medida diagonal da tela (mm):** 126 cm

**Visor:** LED Ultra HD 4K

**Resolução de imagem:** 3840x2160p

**Brilho:** 350 cd/m<sup>2</sup>

**Ângulo de visão:** 178° (A) / 178° (V)

## Sintonizador/Recepção/Transmissão

**TV Digital:** DVB-T/T2/C, DVB-S/S2

**Reprodução IP:** Unicast, Multicast, Canais de aplicativo OTT

## Android TV

**Sistema operacional:** Android TV™ 11 (R)

**Aplicativos pré-instalados:** YouTube, Google Play Filmes, Google Play Games, Google Play Store\*, YouTube Music

**Tamanho da memória (Flash):** 16 GB\*

## Recursos Hospitality

**Modo hotel:** Bloquear menu de instalação, Bloqueio de controle local, Limitação de volume (incl. HP), Ativação do controle de configurações, Modo Prison

**Controle de alimentação:** WoWLAN, WoLAN, Modo de início rápido, Desligamento automático

**Aplic.:** AppControl, Google Play Store

**Sua marca:** Aplicativo de boas vindas personalizável, CMND&Criar

**CMND&Controle:** Editor de canais off-line, Editor de configuração off-line, Gerenciamento de grupo de TV, Gerenciamento remoto por IP, Atualizações locais via USB, Clonagem inicial instantânea

**DRM interativa:** Playready Smoothstreaming

**Geração de receita:** MyChoice

**Controle remoto:** Detecção de bateria fraca, Trava da porta da bateria do controle remoto, Higiénico

**CMND e check-in:** Nome do hóspede, Idioma do hóspede

**Compartilham:** Compartilhamento seguro,

Compartilhamento de rede gerenciada, Chromecast Ultra integrado

**Conforto:** Timer desl. aut., Google Assistente\*,

Login na conta do Google, > 40 idiomas de menu suportados

## Recursos de saúde

**Controlar:** Vários controles remotos, Compatível com o sistema de chamado de enfermagem

**Conforto:** Saída para fone de ouvido, Alto-

falante principal independente no modo mudo

**Segurança:** Isolamento duplo classe II, Resistente a chammas

## Multimídia

**Suporte à reprodução de vídeo:** Contêineres: AVI, MKV, Formatos: H.264/MPEG4 AVC, MPEG1, MPEG2, MPEG4, VP9, HEVC, AV1

**Suporte a formatos de música:** MP3, WAV, AAC, WMA (v2 a v9.2), WMA-PRO (v9 e v10)

**Suporte a formatos de legenda:** SRT, SMI, SSA, SUB, ASS, TXT

**Suporte a formatos de imagem:** JPG, GIF, PNG, BMP

## Áudio

**Potência de saída de som:** 20 (2x10) W

**Saída para alto-falante de banheiro:** 1,5 W Mono 8 Ohm

**Alto-falantes:** 2,0, Na parte de baixo

**Recursos sonoros:** Som de estúdio DTS, Dolby MS12D, AC-4, DTS-HD, Compatível com Dolby Atmos

# Especificações

## Lig/Desl

Alimentação: CA 220 a 240 V; 50 a 60 Hz

Temperatura ambiente: 0 °C a 40 °C

Consumo de energia no modo de espera: 0,3 W

Recursos de economia de energia: Sensor de luz, Modo econômico, Timer de desligamento automático

## Acessórios

Conteúdo: Suporte Edge, Folheto com informações legais e de segurança, Cabo de energia, Duas pilhas AA, Controle remoto 22AV2304A com design higiênico

Opcional: RC de configuração RC 22AV9574A/12, Controle remoto Easy 22AV1601B/12, Modem a cabo DOCSIS 22AV1970A

## Conexão Wireless

Rede local wireless: Banda dupla, 802.11 b/g/n, 802.11 ac, Wifi-Direct, 2x2

Bluetooth: 5,0, A2DP, SBC

## Conectividade na parte inferior

HDMI2: HDMI 2.0

Saída de áudio digital: Óptica

Ethernet (LAN): RJ-45

HDMI3: HDMI 2.0

Saída para alto-falante de banheiro:

Minitomada

Entrada de antena: IEC-75, Tipo F

Entrada/saída de IR: Minitomada

## Conectividade lateral

Slot de interface comum: CI+ 1.4

HDMI1: HDMI 2.0

Saída para fone de ouvido: Minitomada

USB1: USB 2.0

## Recursos de conectividade

EasyLink (HDMI CEC): Reprodução com um toque, Modo de espera do sistema, controle de áudio do sistema, Passagem RC

HDMI: ARC (HDMI1), HDCP 2.3 (todas as portas)

## Dimensões

Largura do aparelho: 1112 mm

Altura do aparelho: 647 mm

Profundidade do aparelho: 47/85 mm

Peso do produto: 11 kg

Largura do aparelho (com base): 1112 mm

Altura do aparelho (com base): 674 mm

Profundidade do aparelho (com base): 247 mm

Peso do produto (+base): 11.1 kg

Suporte para instalação em parede:

100 x 200 mm, M6

## Cartão de energia da UE

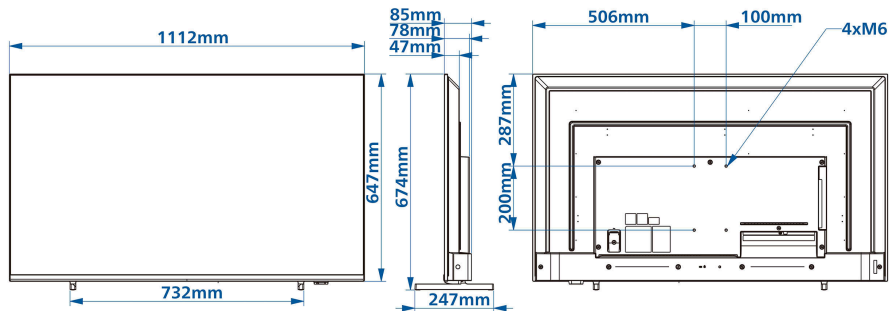
Números de registro do EPREL: 1827412

Classe de energia para SDR: F

Demanda de energia no modo para SDR: 61 kWh/1.000h

Classe de energia para HDR: E

Demanda de energia no modo para HDR: 51 kWh/1.000h



- \* A disponibilidade de recursos dependerá da implementação escolhida pelo integrador.
- \* Essa TV contém chumbo em apenas algumas peças e alguns componentes em que não há alternativas tecnológicas de acordo com as cláusulas de isenção existentes sob a Diretiva RoHS.
- \* A Philips não garante a disponibilidade ou a continuidade do funcionamento correto de aplicativos.
- \* A memória livre real pode ser inferior devido à pré-configuração do dispositivo
- \* Android e Google Play e Chromecast são marcas comerciais da Google LLC
- \* O Google Cast requer acesso aos servidores do Google.
- \* Este produto destina-se ao uso apenas em instalações profissionais e em ambientes de hospitalidade (incluindo, entre outros, hotéis e casas de férias) e não é adequado para fins domésticos. Qualquer uso diferente daquele ao qual este dispositivo se destina pode anular a garantia.