

PHILIPS



Професионален
телевизор

50" телевизор за хотел
работещ с Android™



50HFL4518U/12

Интелигентност и ярки цветове с Google Cast™

Този телевизор за хотел е перфектният избор, когато искате всичко да изглежда и звучи страхотно. Google Cast™ прави поточното предаване бързо и лесно, а Android™ и Google Play Store разкриват безкрайни възможности.

С Android. Готов за всичко.

- Google Cast™ за лесно споделяне на съдържание
- Достъп до Google Play Store за приложения и мултимедия
- Предлага се с хигиенично дистанционно управление

Бърза инсталация. Цялостен контрол.

- Моментално първоначално клониране. Бързо инсталирайте вашите професионални телевизори
- AppControl. Инсталирайте и управлявайте приложения дистанционно и безопасно
- Управлявайте, наблюдавайте и поддържайте през CMND & Control
- Информацията, която искате, когато поискате, чрез CMND & Create
- CMND & Check-in. Персонализира всяко изживяване
- Съвместим с MyChoice. Вградено решение "плащане за гледане"

Икономичен и с надеждна поддръжка

- 3 години гаранция

Акценти

Google Cast

Активирайте мигновено, защитено безжично предаване на филми, презентации и други от смарт устройства (телефони, лаптопи, таблети) с разделителна способност до 4K. Google Cast е икономичен, не изисква допълнителен хардуер и е надежден за професионална употреба. Потребителите просто докосват иконката на cast на своето смарт устройство, за да започне поточно предаване на съдържание от хиляди приложения, снабдени с тази опция – смарт устройството се превръща в дистанционно управление.

Достъп до Google Play Store

Пълен достъп до цялото съдържание на Google Play Store за лесно добавяне на приложения, игри, музика, филми и много други към вашия професионален дисплей Philips. Към каталога ежедневно се добавят нови бизнес инструменти и допълнителни опции за забавления, което гарантира, че винаги имате достъп до най-актуалните световни тенденции.

Управление на приложенията

Поемете пълен, централизиран контрол над приложенията, инсталирани на вашите професионални телевизори Philips. AppControl ви позволява да инсталирате, изтривате и управлявате приложения на избрани телевизори или цялата ви мрежа. Дава ви възможност да предлагате персонализирани изживявания на своите гости и клиенти – без значение колко телевизора управлявате.

CMND & Control

Стартирайте мрежата си от дисплеи чрез локална LAN връзка. CMND & Control ви позволява да изпълнявате важни функции, както и наблюдение на състоянието на дисплея. Независимо дали отговаряте за един, или няколко дисплея, CMND & Control прави управлението на оборудването ви лесно.

CMND & Create.

CMND & Create е мощен инструмент за създаване на завладяващо съдържание. С интерфейса с плъзгане и пускане, предварително инсталираните шаблони и интегрираните приспособления, ще бъдете невероятни клиенти със съдържанието и информацията си за нула време.

CMND & Check-in

Накарайте гостите си да се чувстват добре дошли. CMND & Check-in ви позволява да използвате индивидуална информация, като име и език, за да създадете персонализирано изживяване.

Съвместим с MyChoice

Предлага съдържание с услуга "плащане за гледане" във всяка ситуация – от модел на пълен платен достъп до всички канали до избрано платено съдържание. MyChoice е интегрирано решение, което позволява на зрителите достъп до канали с плащане на гледане чрез код.

Спецификации

Картина/дисплей

Размер на екрана по диагонал (инчове):

50 инч

Размер на екрана по диагонал (метрична с-ма): 126 см

Дисплей: 4K Ultra HD LED

Разделителна способност на екрана: 3840 x 2160p

Яркост: 350 cd/m²

Зрителен ъгъл: 178° (гор.)/178° (верт.)

Тuner / Приемане / Предаване

Цифров телевизор: DVB-T/T2/C, DVB-S/S2

Възпроизвеждане от IP мрежи: Unicast, Multicast, Канали за приложение OTT

Android TV

ОС: Android TV™ 11 (R)

Предварително инсталирани приложения:

YouTube, Google Play Movies, Google Play Games, Google Play Store*, YouTube Music

Размер на паметта (флаш): 16 GB*

Функции за хотели

Хотелски режим: Заклучване на менюто при инсталация, Локално заключване на управлението, Ограничение на силата на

звука (вкл. HP), Управление на настройки при включване, Режим "затвор"

Управление на мощността: WoWLAN, WoLAN, Режим за бърз старт, Автоматично изключване

Прил.: Управление на приложенията, Google Play Store

Вашата марка: Персонализируемо приложение за добре дошли, CMND&Create

CMND&Control: Офлайн редактор за канали, Офлайн редактор за настройки, Групово управление на телевизори, Дистанционно управление по IP, Локални актуализации от USB, Моментално първоначално клониране

Интерактивно DRM: Playready Smoothstreaming

Генериране на приходи: MyChoice

Дистанционно управление: Разпознаване на изтощена батерия, Заклучване на вратичката на батерия на дистанционното управление, Хигиенично

CMND&Check-In: Име на госта, Език на госта

Споделяне: Безопасно споделяне, Споделяне, управлявано от мрежата, Вграден Chromecast Ultra

Удобство: Таймер за заспиване, Google Assistant*, Влизане в Google акаунт, Поддържа > 40 езика на менюто

Функции за здравеопазването

Управление: Многоцелево дистанционно управление, Съвместим със системи за повикване "пациент-медицинска сестра"

Удобство: Изход за слушалки, Независимо спиране на основния високоговорител

Безопасност: Двойна изолация клас II, Забавител на пламък

Мултимедийна

Поддържано възпроизвеждане на видео:

Контейнери: AVI, MKV, Формати: H.264/MPEG4 AVC, MPEG1, MPEG2, MPEG4, VP9, HEVC, AV1

Поддържани музикални формати: MP3, WAV, AAC, WMA (v2 до v9.2), WMA-PRO (v9 и v10)

Поддържани формати на субтитри: SRT, SMI, SSA SUB, ASS, TXT

Поддържани формати за изображения: JPG, GIF, PNG, BMP

Спецификации

Аудио

Изходна мощност на звука: 20 (2 x 10) W

Изход за високоговорител в банята: 1,5 W
Mono 8Ohm

Говорители: 2,0, Насочени надолу

Звукови характеристики: DTS Studio Sound,
Dolby MS12D, AC-4, DTS-HD, Съвместимо с
Dolby Atmos

Захранване

Мрежово захранване: AC 220-240 V, 50-60 Hz

Температура на околната среда: от 0°C до
40°C

Мощност на потребление в режим на
готовност: 0,3 W

Функции за пестене на електроенергия:

Светлинен сензор, ЕКО режим, Автоматичен
таймер за изключване

Акcesoари

Приложено: Стойка, Брошура за правни
въпроси и безопасност, Захранващ кабел, 2 x
батерии тип AA, Хигиенично дистанционно
управление 22AV2304A

Допълнителна: Настройка RC 22AV9574A/12,
Лесно дистанционно управление
22AV1601B/12, Кабелен модем DOCSIS
22AV1970A

Безжична свързаност

Безжична локална мрежа: Двойна лента,

802.11 b/g/n, 802.11 ac, Wi-Fi Direct, 2 x 2

Bluetooth: 5,0, A2DP, SBC

Свързване отдолу

HDMI2: HDMI 2.0

Цифров аудио изход: Оптичен

Ethernet (LAN): RJ-45

HDMI3: HDMI 2.0

Изход за високоговорител в банята: Минижак

Вход за антена: IEC-75, Тип Ж

Вход/изход за IR: Минижак

Свързаност отстрани

Слот за общ интерфейс: CI+ 1.4

HDMI1: HDMI 2.0

Изход за слушалки: Минижак

USB1: USB 2.0

Повече възможности за свързване

EasyLink (HDMI CEC): Изпълнение с едно

докосване, Готовност на системата,

управление на системния звук, RC

преминаване

HDMI: ARC (HDMI1), HDCP 2.3 (всички портове)

Размери

Ширина на изделието: 1112 мм

Височина на изделието: 647 мм

Дълбочина на изделието: 47/85 мм

Тегло на изделието: 11 кг

Ширина на изделието (със стойката): 1112 мм

Височина на изделието (със стойката): 674 мм

Дълбочина на изделието (със стойката):

247 мм

Тегло на изделието (със стойката): 11.1 кг

Може да се монтира на конзола за стена: 100

x 200 мм, M6

Енергиен етикет на ЕС

EPREL регистрационни номера: 1827412

Енергиен клас за SDR: F

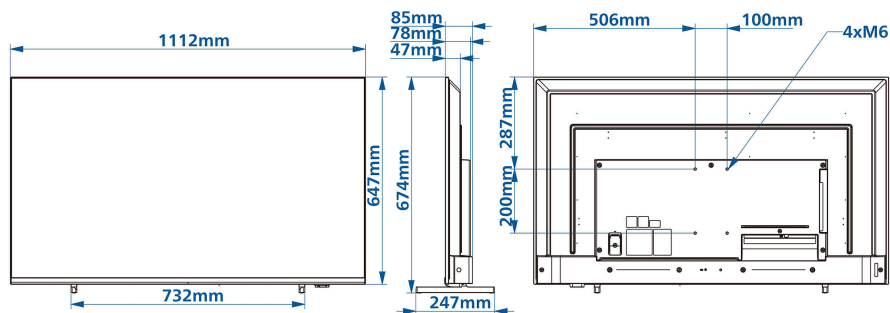
Потребление на енергия във включен режим

за SDR: 61 kWh/1000 h

Енергиен клас за HDR: E

Потребление на енергия във включен режим

за HDR: 51 kWh/1000 h



- * Наличието на функции ще зависи от избраното от интегратора изпълнение.
- * Само определени части или компоненти на този телевизор съдържат олово, когато няма технически алтернативи съгласно съществуващите клаузи за освобождаване на Директивата RoHS (Директива на Европейската общност за ограничение на използването на вредни вещества).
- * Philips не гарантира наличието и продължителното правилно функциониране на приложенията.
- * Действителната свободна памет може да е по-малко, поради предварителното конфигуриране на устройствата
- * Android, Google Play и Chromecast са търговски марки на Google LLC
- * Google Cast изисква достъп до сървърите на Google.
- * Този продукт е предназначен за употреба само в професионални инсталации и в хотелски заведения (включително, но не само, хотели и ваканционни домове) и не е подходящ за битови цели. Всяка употреба, различна от тази, за която устройството е предназначено, може да анулира гаранцията.