

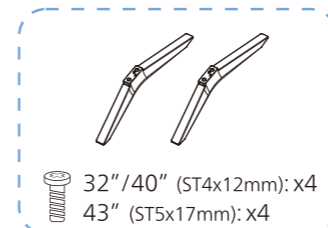
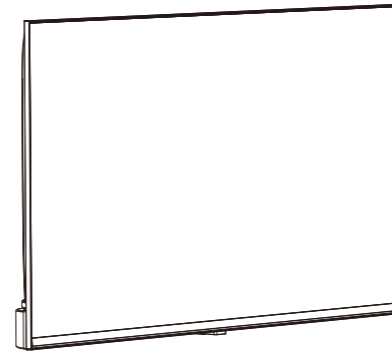
PHILIPS

チューナーレステレビ クイックスタートガイド 6700 シリーズ

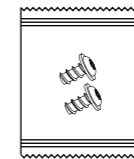
実際のアクセサリは参考用のイラストと異なる場合があります。



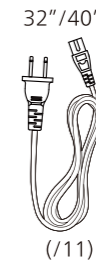
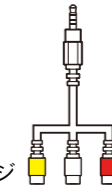
組み立てに必要な工具



32"/40" (ST4x12mm): x4
43" (ST5x17mm): x4

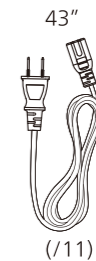


フラットテールセルフタッピングネジ
(1袋に2個入り)



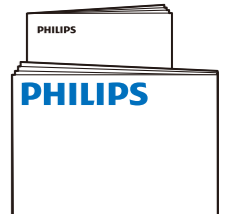
32"/40"

(/11)

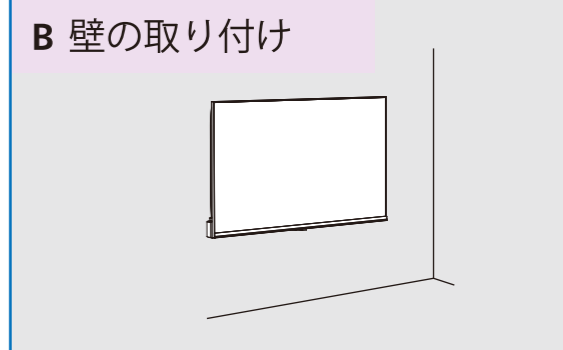
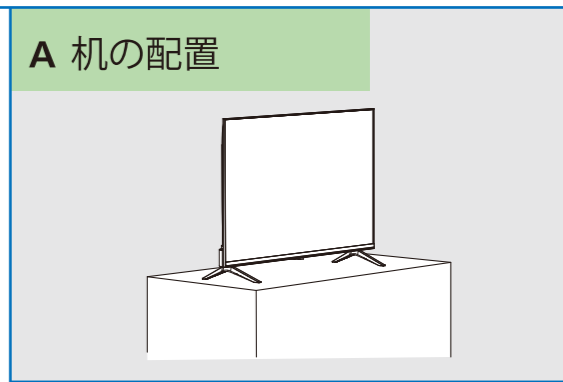
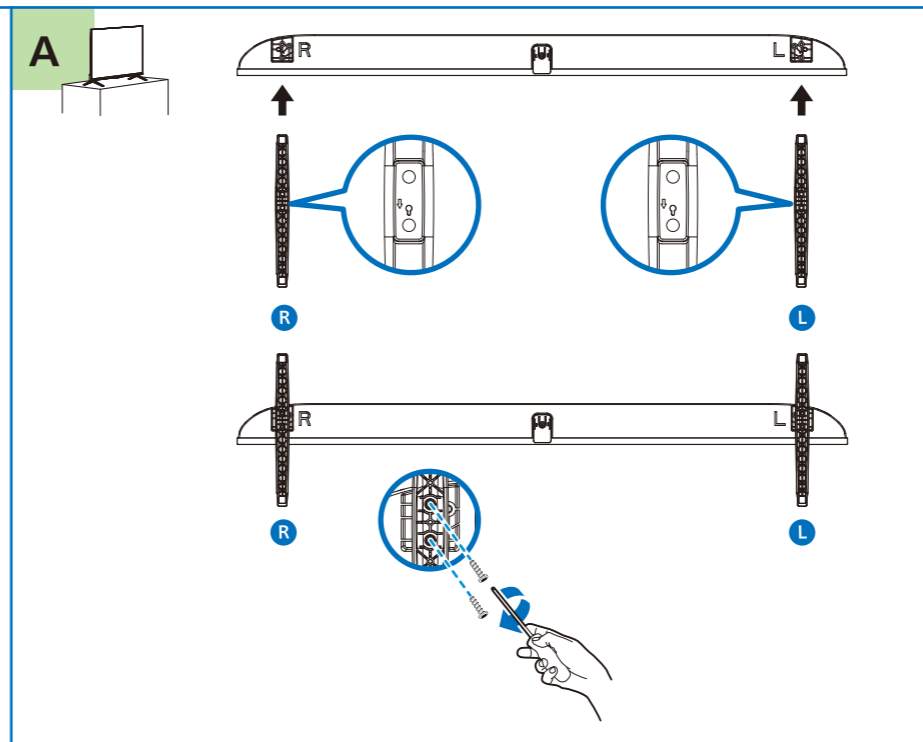
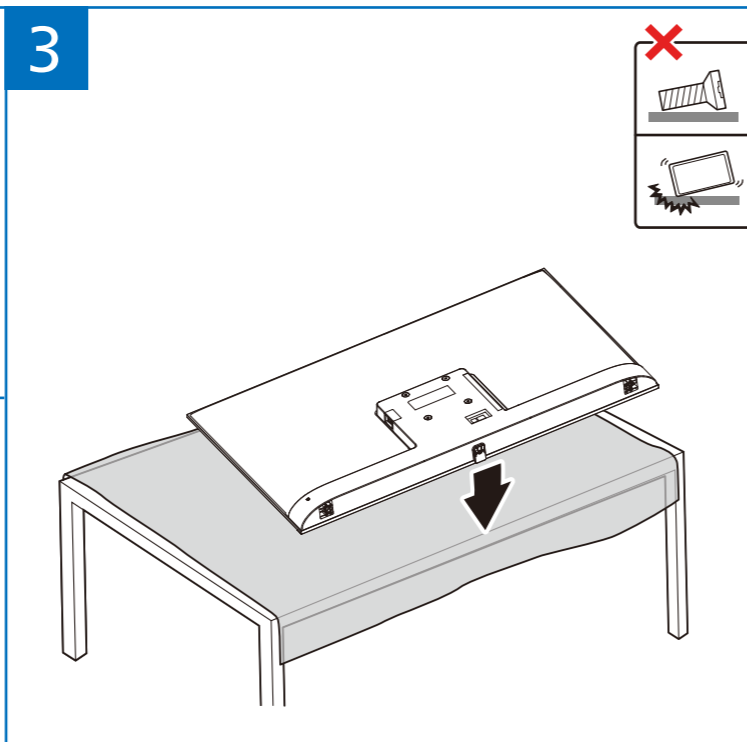
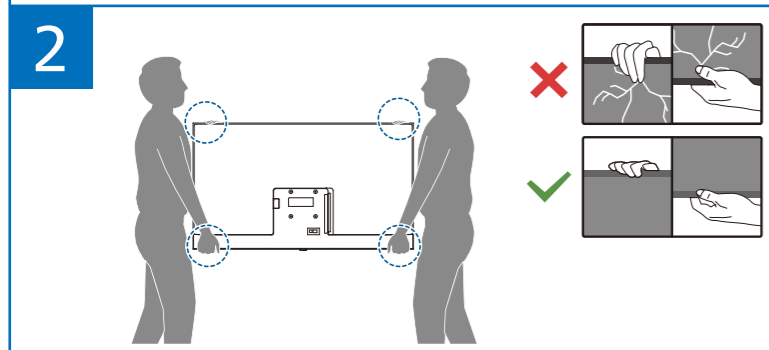
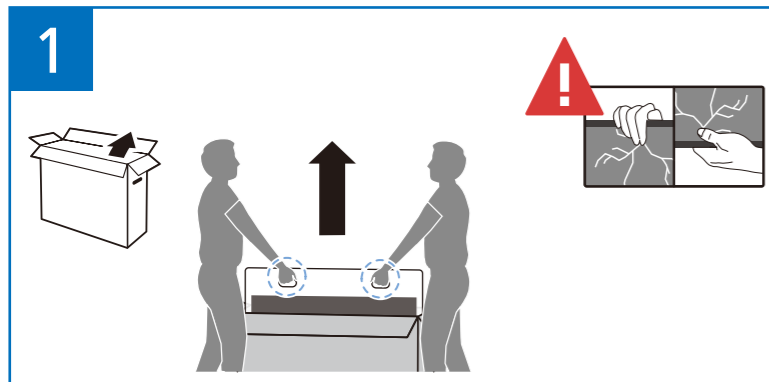


43"

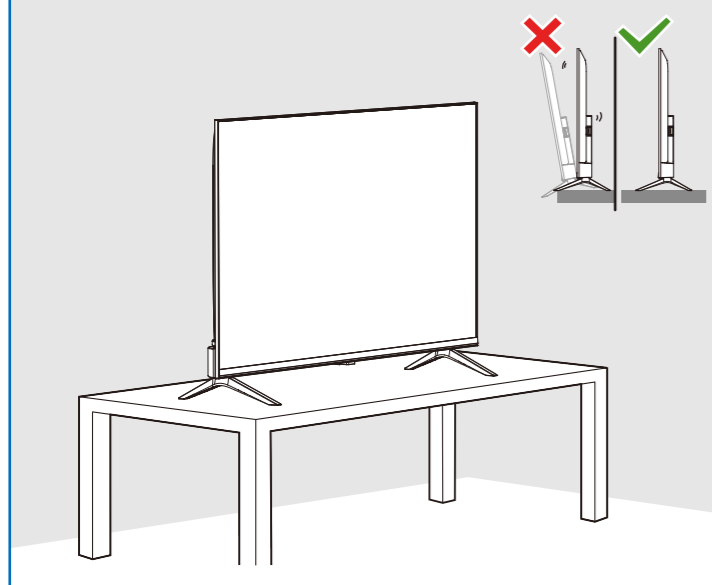
(/11)



ST: フラットテールセルフタッピングネジ



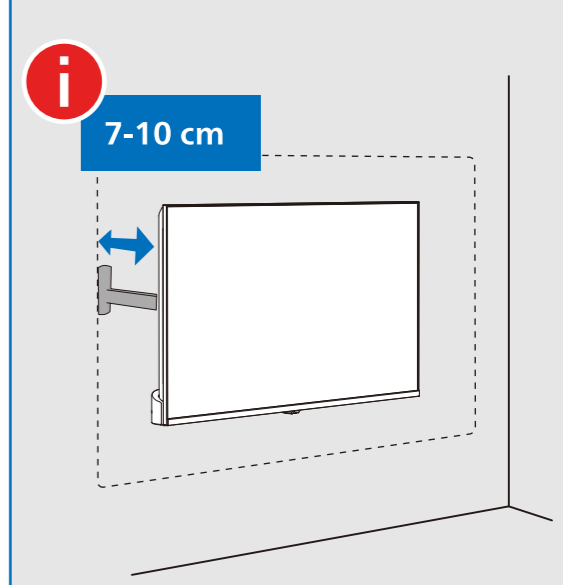
デスク配置 (テーブルスタンドを使用)



B

対角線 (inch/cm)	X (mm)	Y (mm)	ネジのサイズ	ねじの長さ (mm)
32" / 80	100	100	Up: M4 Down: ST4	9.5~10.5 9.5~10.5
40" / 100	100	100	Up: M4 Down: ST4	9.5~10.5 9.5~10.5
43" / 108	100	100	Up: M4 Down: ST4	9.5~10.5 9.5~10.5

推奨壁距離



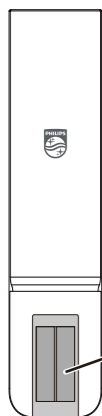


1



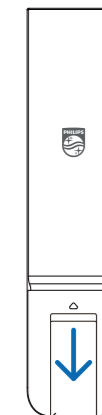
電池を取り付ける際はリモコン裏の電池カバーを上スライドしてください。

2



2本の単四電池 (AAA LR03/1.5V) を使用してください。

3



電池カバーを元の位置に戻してください。

クリック

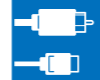


English Read the safety instructions.
Bahasa Malaysia Baca arahan Keselamatan.
Bahasa Indonesia Baca petunjuk keselamatan.

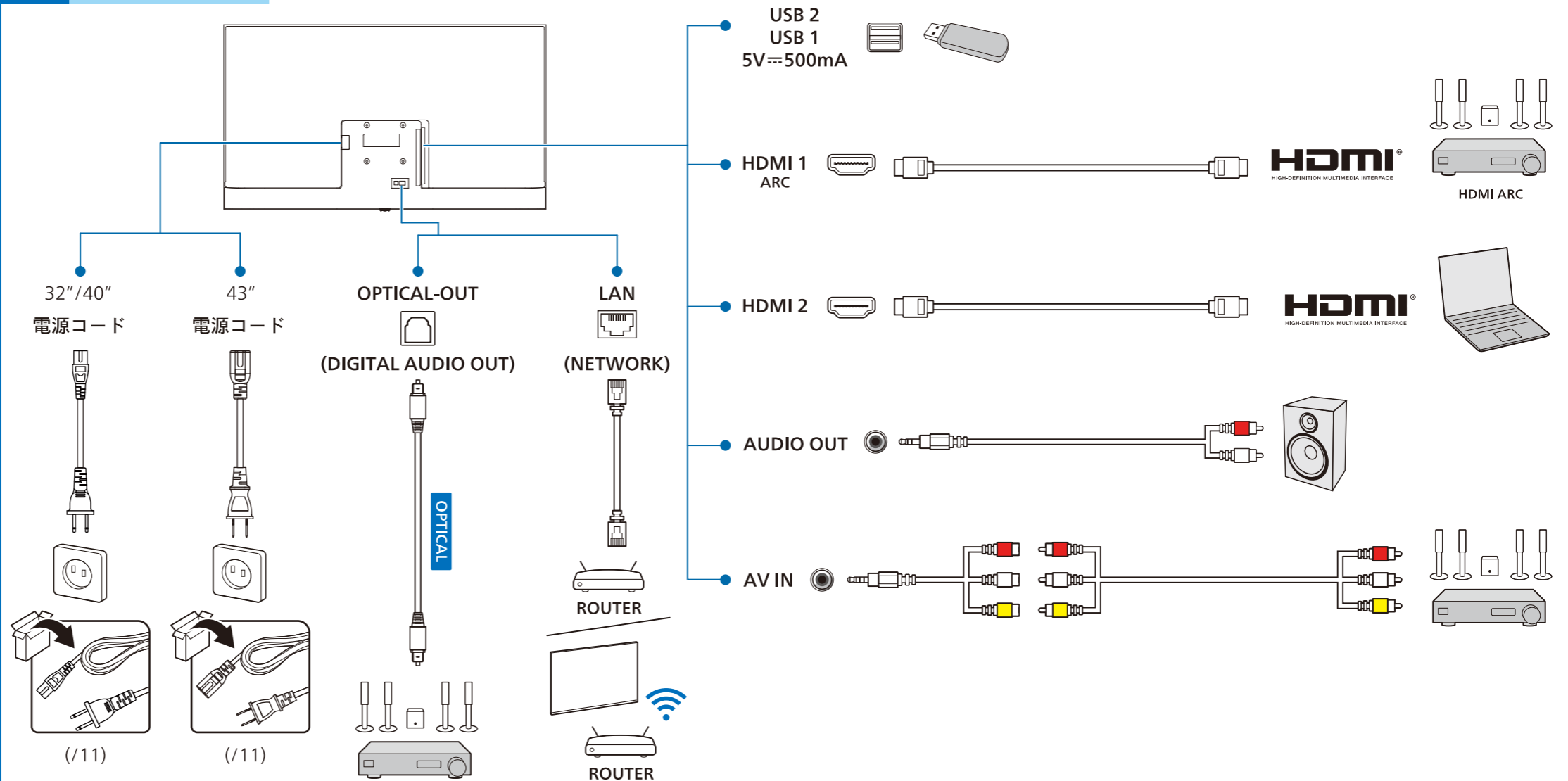
Deutsch Lesen Sie die Sicherheitshinweise.
Français Lisez les consignes de sécurité.
Português Leia as instruções de segurança.

ภาษาไทย โปรดอ่านคำแนะนำด้านความปลอดภัย
Tiếng Việt Hãy đọc chỉ dẫn an toàn.
简体中文 请阅读安全说明。

العربية قراءة تعليمات السلامة.
日本語 安全に関する注意事項をお読みください。

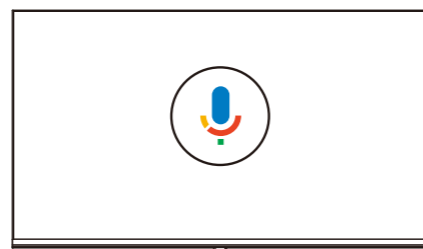
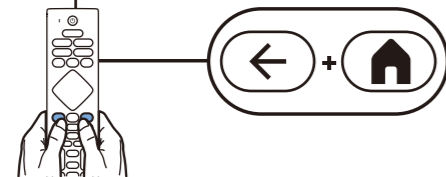


32"/40"/43"

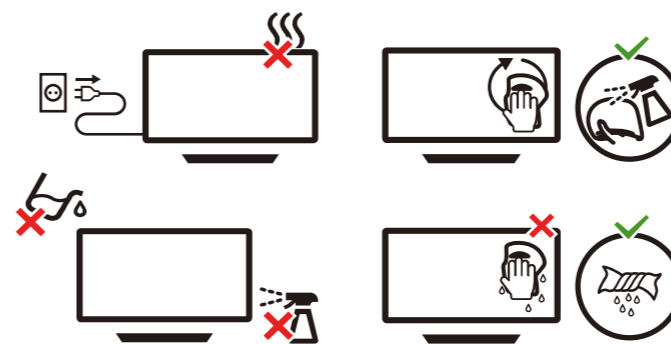
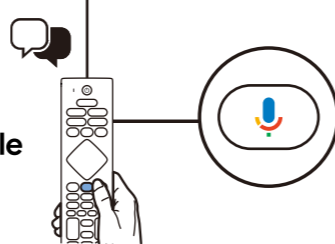


<= 1m

3 sec



Ok Google



登録商標および未登録商標はすべて各所有者に帰属します。
仕様は予告なく変更されることがあります。
フィリップスおよびフィリップスの盾のエンブレムはKoninklijke Philips N.V.の登録商標であり、ライセンスに基づいて使用されています。
本製品はTP Vision Europe B.V.の責任の元で製造および販売しており、TP Vision Europe B.V.が本製品の保証者となります。
2026 © TP Vision Europe B.V. All rights reserved.
www.philips.com/welcome