

PHILIPS



专业电视

55 英寸 MediaSuite

支持 Android™



55HFL5214U

借助内置 Chromecast™ 和 Netflix™

打造更智能的连接

MediaSuite 具有先进的连接性能和多功能配置设置，专为快节奏生活而打造。内置 Chromecast 使流式传输快速、轻松，而 Android™ 和 Google Play 商店则带来更大的可能性。

用途广泛

- 模拟时钟显示处于关闭模式
- Android 更新提供最新功能
- 内置 Chromecast™，让内容共享变得轻松
- 可自定义 UI，用于自定义徽标和颜色
- Google Assistant™ 支持更快、更智能的控制
- Google Play Store 访问应用程序和媒体
- 集成式 Netflix 和专用遥控按钮

功能繁多

- 使用 CMND 与签入打造自定义体验
- 使用 AppControl 远程安装和管理应用程序
- 即时初始克隆可加快安装速度
- 通过 CMND 与控制进行操作、监控和维护

产品亮点

支持 Android

采用 Android 技术的飞利浦专业显示屏速度快、功能丰富、易于导航。显示屏针对本地 Android 应用程序进行了优化，您还可以将网络应用程序直接安装到显示屏。自动更新可确保应用程序保持最新。

内置 Chromecast

通过智能设备（移动设备、笔记本电脑、平板电脑）实现即时、安全的电影、演示等无线传输，分辨率高达 4K。Chromecast 经济实惠，无需额外的硬件，并且安全可靠，适合专业使用。用户只需轻触智能设备上的 Chromecast 图标，即可开始从数千个支持播客的应用程序中流式传输内容，他们的智能设备将成为远程设备。

Google Play Store 访问

拥有对整个 Google Play Store 的完全访问权限，可以轻松地将应用程序、游戏、音乐、电影等添加到飞利浦专业显示屏中。每天目录中都会添加新的业务工具和额外的娱乐选项，确保您始终能够了解最新的全球趋势。

可自定义 UI

飞利浦 MediaSuite 具有清晰、易于导航的用户界面 (UI)，可根据您自己的品牌定制。轻松将您的徽标和颜色添加到搜索栏，以提高您的品牌形象。

AppControl

对飞利浦专业显示屏上安装的应用程序进行全面、集中的控制。AppControl 允许您在选定显示屏或整个网络上安装、删除和管理应用程序，以便无论您管理多少台显示屏，都可以为您的访客和客户提供个性化体验。

CMND 与控制

通过本地（LAN 或 RF）连接运行显示网络。CMND 与控制允许您执行重要功能，如更新软件和设置以及监控显示状态。无论您是负责一台电视还是多台电视，CMND 与控制都能轻松管理您的所有设备。

CMND 与登入

让访客感到宾至如归。CMND 与登入让您可以使用个人信息（例如姓名和语言）来打造个性化体验。无论您是为企业客人增加特殊服务、简化账单流程，还是提供多频道套餐。

集成式 Netflix

集成式 Netflix 访问使您可以用您的帐户更轻松、更快速、更方便地观看最新的电影和节目。无需任何外接播放器或卫星电视，这有助于降低运营成本和保持设备整洁，同时保持您设施的现代化外观。遥控器上的专用 Netflix 按钮可提供即时访问，从而实现高效的可用性。条款和条件适用于 Netflix 激活。

Google Assistant™

语音控制和更快的应答都可以通过支持 Google Assistant™ 的可选遥控器 (22AV2025B/00) 实现。打开 YouTube。调高音量。播放您喜爱的歌曲，并即时获取所需的所有信息，如天气更新、事件清单，甚至语音翻译。借助 Google Assistant™，您将拥有无限可能。

规格

图片/显示

屏幕对角线尺寸 (英寸) : 55 英寸
屏幕对角线尺寸 (公制) : 139 厘米
显示屏: 4K 超高清 LED
面板分辨率: 3840x2160p
亮度: 350 cd/m²
对比度 (标准) : 1200:1

支持的显示分辨率

HDMI: 高达 3840x2160p@60 赫兹
调谐器: 其他: 高达 1920x1080p@60 赫兹, T2
HEVC: 高达 3840x2160@60 赫兹
USB, 局域网: HEVC: 高达 3840x2160@60 赫兹, 其他: 高达 1920x1080p@60 赫兹

调谐器/接收/发送

数字电视: DVB-T/T2/C, HEVC 全高清 (高达 2160p60)
模拟电视: PAL
IP 播放: Multicast, Unicast, HLS, OTT 应用程序频道

Android 电视

操作系统: Android TV™ 9 (Pie)
预装应用程序: Netflix*, YouTube, Google Play 商店*, Google Play 电影, Google Play 游戏, YouTube 音乐
内存容量 (闪存) : 16GB*

人性化功能

酒店模式: 开启设置控制, 音量限制, 安装菜单锁定, 菜单锁定, 操纵杆控制锁定, 禁锢模式
吸力控制: 快速启动模式, 自动开机, 自动关机
您的品牌: 可自定义主屏幕, 可自定义欢迎应用程序, 位置名称 (GeoNames ID), CMND 和创建, 自定义仪表盘 (HTML&APK)
CMND 和控制: 离线频道编辑器, 离线设置编辑器, IP/RF 远程管理, TV Group 管理, 通过 USB 进行本地更新, 即时初始克隆
控制: AppControl, JEDI 本地 Android 电视控制, 用于电视控制的 JSON API - JAPIT, Xpress 串行协议, Crestron 已连接, 操纵杆
交互式 DRM: VSecure, Playready 平滑串流
创收: MyChoice
遥控器: 低电量检测, RC 电池仓门锁, 夜光时钟按钮
CMND 与签入: 客人姓名, 客人语言, 消息, 电视账单, 快速结账
共享: 内置 Chromecast Ultra, 安全共享, 网络管理共享

便利性: Google Assistant*, Google 帐户登录, 天气预报, 支持 >40 种菜单语言, 时钟处于关闭模式, 主题电视, 闹钟唤醒, 定时关机

医疗保健功能

控制: 多个遥控器, 兼容护士呼叫系统
便利性: TalkBack 功能, 独立的主扬声器静音
安全: 双重隔离 II 类, 阻燃

多媒体

支持视频播放: 格式: H.264/MPEG4 AVC, MPEG1, MPEG2, MPEG4, WMV9/VC1, HEVC, 兼容: AVI, MKV, VP9
支持的音乐格式: MP3, AAC, WAV, WMA (v2 至 v9.2), WMA-PRO (v9 和 v10)
支持的字幕格式: SRT, SMI, TXT
支持的图像格式: JPG, PNG, BMP, GIF

音频

音响输出功率: 20 (2x10) 瓦
浴室扬声器输出: 1.5 瓦单声道 8 欧姆
喇叭: 2.0, 下向式
声音功能: DTS-HD, 兼容杜比全景声, Dolby MS12D, AC-4, DTS 录音棚音效

规格

功率

主电源: 交流 220-240 伏; 50-60 赫兹

使用环境温度: 0° C 至 40° C

待机功耗: <0.3 瓦

能源标签级别: F

欧盟能源标签功率: 75 瓦

节能功能: ECO 节能模式, 定时器自动关闭, 光传感器

EPREL 注册编号: 936014

附件

随附: 遥控器 22AV2005B/00, 2 节 AAA 电池, 电源线, 保修单, 法律及安全手册, 棱脚支架

可选: 语音遥控器 RC 22AV2025B/00, 简易遥控器 RC 22AV1601B/12, 医疗保健遥控器 RC 22AV1604B/12, 外部时钟遥控器 22AV1860A/12, DOCSIS 电缆调制解调器 22AV1970A, 设置遥控器 22AV9574A/12

无线连接

无线 LAN: 802.11 交流, Wifi-Direct

底部插口

天线: IEC-75

HDMI 2: HDMI 2.0, 带 HDCP 2.2

以太网 (局域网): RJ-45

HDMI3: HDMI 2.0, 带 HDCP 2.2

USB2: USB 2.0

外部控制: RJ-48

浴室扬声器输出: 迷你插孔

外部电源: 12V, 最大 1.5A

接口 (侧面)

通用接口插槽: CI+ 1.3.2

HDMI1: HDMI 2.0, 带 HDCP 2.2

耳机输出: 迷你插孔

USB 1: USB 3.0

连通性增强

RJ48: IR 输入/输出, 串行 Xpress 接口

EasyLink (HDMI CEC): 单键式播放, 系统待机, RC 通过, 系统音频控制

HDMI: ARC (所有端口), 自动输入选择

设计

颜色: 暗夜黑

尺寸

机身宽度: 1228 毫米

机身高度: 712 毫米

机身厚度: 78/85 毫米

产品重量: 13.1 千克

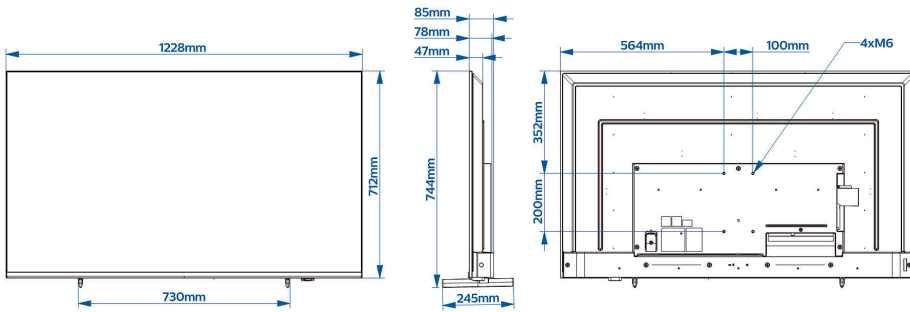
身机宽度 (含桌架): 1228 毫米

机身高度 (含桌架): 743 毫米

机身厚度 (含桌架): 245 毫米

产品重量 (含桌架): 13.3 千克

可壁挂安装: M6, 100 x 200 毫米



© 2026 Koninklijke Philips N.V.
保留所有权利。

发行日期 2026-05-10
版本: 2.2.1

EAN: 87 18863 03068 4

规格如有更改, 恕不另行通知。所有商
标是 Koninklijke Philips N.V. 或它们各
自所有者的财产。

www.philips.com



- * Netflix: 特殊条款和条件适用, 必须获得批准和应用后才能启用该应用程序。
- * Google Assistant 的可用性取决于国家/地区和语言设置。要使用 Google Assistant, 必须使用带语音功能的可选遥控器。
- * Google Cast 需要访问 Google 服务器。
- * 功能是否可用取决于集成商所选择的实施方案。
- * 飞利浦不保证应用程序正确功能的可用性或持续性。
- * 根据设备的预先配置情况, 实际可用内存可能会更少
- * 标准开机模式功耗根据 IEC62087 Ed 2 标准测得。实际能耗取决于使用电视的频率。
- * 根据 RoHS 指令规定的现有免责条款, 本电视仅在没有替代性技术的部件或组件内含有铅。
- * Android、Google Play 和 Chromecast 是 Google LLC 的商标