

PHILIPS



TV profissional

MediaSuite de 32"

com Android™



32HFL5114

Conectividade mais inteligente com Chromecast integrado e Netflix

Projetada para um mundo acelerado, a MediaSuite apresenta conectividade avançada e configurações versáteis. O Chromecast integrado torna a transmissão rápida e fácil, enquanto o Android™ e a Google Play Store oferecem infinitas possibilidades.

Pronto para tudo

- Chromecast™ integrado para compartilhamento fácil de conteúdo
- Netflix integrada com botão remoto dedicado
- O Google Assistente™ permite um controle mais rápido e inteligente
- As atualizações do Android oferecem as funcionalidades mais recentes
- Acesso à Google Play Store para aplicativos e mídia
- IU personalizável para logotipos e cores personalizados
- Exibição de relógio analógico no modo desligado
- Chromecast integrado. Acesse conteúdo na tela grande

Potência para mais

- Clonagem inicial instantânea para instalação mais rápida
- Crie experiências personalizadas com CMND e check-in
- Opere, monitore e faça a manutenção com o CMND e Controle
- Instale e gerencie aplicativos remotamente com o AppControl
- O Analytics integrado fornece estatísticas de uso

Destques

Com Android

Os monitores profissionais Philips com sistema Android são rápidos, versáteis e fáceis de navegar. Eles são otimizados para aplicativos nativos do Android e também permitem a instalação de aplicativos da web diretamente através da tela. As atualizações automáticas garantem a versão mais recente dos aplicativos.

Chromecast integrado

Ative a transmissão wireless de filmes, apresentações e muito mais sem complicações, a partir de dispositivos inteligentes (celulares, laptops, tablets) em até resolução 4K. O Chromecast é econômico, não requer hardware adicional e é seguro para uso profissional. Basta que o usuário toque no ícone do Chromecast no dispositivo inteligente para iniciar a transmissão de conteúdo de milhares de aplicativos habilitados. Seu dispositivo inteligente se transforma no controle remoto.

Acesso à Google Play Store

O acesso total à Google Play Store facilita a adição de aplicativos, jogos, músicas, filmes e muito mais ao seu monitor profissional Philips. Novas ferramentas de negócios e opções extras de entretenimento são adicionadas ao catálogo diariamente, garantindo que você sempre tenha acesso às últimas tendências globais.

IU personalizável

A Philips MediaSuite oferece uma interface de usuário (IU) clara e de fácil navegação, que você pode personalizar com sua própria marca.

Adicione seu logotipo e suas cores à barra de pesquisa de forma fácil e aumente a visibilidade da sua marca.

Analytics integrado

Da cadeia de hotéis ao bar esportivo, monitore o uso de cada TV Philips MediaSuite com sistema Android. Descubra a frequência com que determinados canais são assistidos. Teste a eficiência de sua publicidade. Obtenha as informações de que precisa para gerenciar custos com eficiência, com fácil acesso aos dados de tempo de tela. Publique pesquisas de satisfação do consumidor instantâneas e receba um valioso feedback dos hóspedes na hora.

AppControl

Assuma controle total e centralizado dos aplicativos instalados nos monitores profissionais Philips. O AppControl permite instalar, excluir e gerenciar aplicativos em monitores selecionadas ou em toda sua rede, dando-lhe a possibilidade de oferecer experiências personalizadas para seus hóspedes e consumidores, independentemente de quantos monitores você esteja gerenciando.

CMND e Controle

Coloque sua rede de monitores em funcionamento a partir de uma conexão local (LAN ou RF). O CMND e Controle permite que você realize funções essenciais, como atualizar softwares e configurações e monitorar o status do monitor. Não importa se você é responsável por uma ou mais TVs, o CMND e Controle permite que você gerencie sua rede com facilidade.

CMND e check-in

Faça os visitantes se sentirem bem-vindos. O CMND e check-in permite que você use informações individuais, como o nome e o idioma falado, para criar uma experiência personalizada, quer seja adicionar toques especiais para hóspedes do hotel, simplificar o processo de faturamento ou oferecer vários pacotes de canais.

Netflix integrada

O acesso integrado à Netflix torna a visualização dos filmes e programas mais recentes de sua conta mais fácil, rápida e conveniente. Não há necessidade de players externos ou TV via satélite, o que ajuda a manter os custos operacionais baixos e a instalação organizada, mantendo um visual moderno em seu estabelecimento. Um botão Netflix dedicado no controle remoto fornece acesso instantâneo para uma utilização eficiente. Os termos e condições se aplicam à ativação da Netflix.

Google Assistente™

Controle por voz e respostas mais rápidas disponíveis com o controle remoto opcional habilitado para Google Assistente™ (22AV2025B/00). Abra o YouTube. Aumente o volume. Reproduza suas músicas favoritas e obtenha todas as informações que você precisa, como atualizações meteorológicas, coisas para fazer e até mesmo traduções faladas em um instante. Com o Google Assistente™, as possibilidades são infinitas.

Especificações

Imagem/tela

Medida diagonal da tela (polegadas):

32 polegadas

Medida diagonal da tela (mm): 80 cm

Visor: LED Full HD

Resolução de imagem: 1920 x 1080p

Brilho: 250 cd/m²

Sintonizador/Recepção/Transmissão

TV Digital: DVB-T/T2/C, HEVC FHD (até 1080p60)

TV analógica: PAL

Reprodução IP: Multicast, Unicast, HLS, Canais de aplicativo OTT

Android TV

Sistema operacional: Android TV™ 9 (Pie)

Aplicativos pré-instalados: Netflix*, YouTube, Google Play Store*, Google Play Filmes, Google Play Games, YouTube Music

Tamanho da memória (Flash): 16 GB*

Recursos Hospitality

Modo hotel: Ativação do controle de configurações, Limitação de volume, Bloquear menu de instalação, Bloqueio de menu, Bloqueio de controle de joystick, Modo Prison

Controle de alimentação: Modo de início rápido, Liga automaticamente, Desligamento automático

Sua marca: Tela inicial personalizável, Aplicativo de boas vindas personalizável, Nome do local (ID Geonames), CMND&Criar, Pannel de controle personalizado (HTML&APK)

CMND&Controle: Editor de canais off-line, Editor de configuração off-line, Gerenciamento remoto por IP/RF, Gerenciamento de grupo de TV, Atualizações locais via USB, Clonagem inicial instantânea

Controlar: AppControl, Controle da TV com Android original JEDI, JSON API para controle de TV JAPIT, Protocolo serial Xpress, Crestron Connected, Joystick

DRM interativa: VSecure, Playready Smoothstreaming, Securemedia

Geração de receita: MyChoice

Controle remoto: Detecção de bateria fraca, Trava da porta da bateria do controle remoto, Botão relógio que brilha no escuro

CMND e check-in: Nome do hóspede, Idioma do hóspede, Mensagens, Fatura na TV, Check-out expresso

Compartilham: Chromecast integrado, Compartilhamento seguro, Compartilhamento

de rede gerenciada

Conforto: Google Assistente*, Login na conta do Google, Previsão do tempo, > 40 idiomas de menu suportados, Relógio no modo DESLIGADO, TV temática, Alarme do despertador, Timer desl. aut.

Recursos de saúde

Controlar: Vários controles remotos, Compatível com o sistema de chamado de enfermagem

Conforto: TalkBack, Alto-falante principal independente no modo mudo

Segurança: Isolamento duplo classe II, Resistente a chamadas

Multimídia

Suporte à reprodução de vídeo: Formatos: H.264/MPEG4 AVC, MPEG1, MPEG2, MPEG4, WMV9/VC1, HEVC, Contêineres: AVI, MKV, VP9

Suporte a formatos de música: MP3, AAC, WAV, WMA (v2 a v9.2), WMA-PRO (v9 e v10)

Suporte a formatos de legenda: SRT, SMI, TXT

Suporte a formatos de imagem: JPG, PNG, BMP, GIF

Resolução de vídeo compatível na USB: até 1920 x 1080p a 60 Hz

Especificações

Áudio

Potência de saída de som: 16 (2x8) W

Saída para alto-falante de banheiro: 1,5 W
Mono 8 Ohm

Alto-falantes: 2,0, Na parte de baixo

Recursos sonoros: DTS-HD, Compatível com Dolby Atmos, Dolby MS12D, AC-4, Som de estúdio DTS

Lig/Desl

Alimentação: CA 220 a 240 V; 50 a 60 Hz

Temperatura ambiente: 0 °C a 40 °C

Consumo de energia no modo de espera:

<0,35 W

Classe do rótulo de energia: F

Etiqueta de consumo de energia da UE: 29 W

Recursos de economia de energia: Modo econômico

Consumo de energia anual: 43 kW-h

Número de registro do EPREL: 341818

Acessórios

Conteúdo: Suporte Edge, Controle remoto 22AV1905B/00, Duas pilhas AAA, Cabo de energia, Folheto de garantia, Folheto com informações legais e de segurança

Opcional: Controle remoto por voz

22AV2025B/00, Controle remoto digital

22AV2005B/00, Controle remoto Easy

22AV1601B/12, Controle remoto Healthcare

22AV1604B/12, Relógio externo 22AV1860A/12,

Modem a cabo DOCSIS 22AV1970A, RC de

configuração RC 22AV9574A/12

Conexão Wireless

Rede local wireless: 802.11 ac, Wifi-Direct

Conectividade lateral

Slot de interface comum: CI+ 1.3.2

HDMI1: HDMI 1.4

Saída para fone de ouvido: Minitomada

USB1: USB 3.0

Conectividade traseira

Saída para alto-falante de banheiro:

Minitomada

Alimentação externa: 12 V, máx. 1,5 A

Controle externo: RJ-48

Antena LNA: IEC-75

Saída de áudio digital: Óptica

Ethernet (LAN): RJ-45

HDMI2: HDMI 1.4

USB2: USB 2.0

Recursos de conectividade

RJ48: Entrada/saída de IR, Interface Serial Xpress

EasyLink (HDMI CEC): Reprodução com um

toque, Modo de espera do sistema, Passagem

RC, controle de áudio do sistema

HDMI: ARC (todas as portas), Seleção de entrada automática

Design

Cor: Preto

Dimensões

Largura do aparelho: 732 mm

Altura do aparelho: 432 mm

Profundidade do aparelho: 77 mm

Peso do produto: 4,6 kg

Largura do aparelho (com base): 732 mm

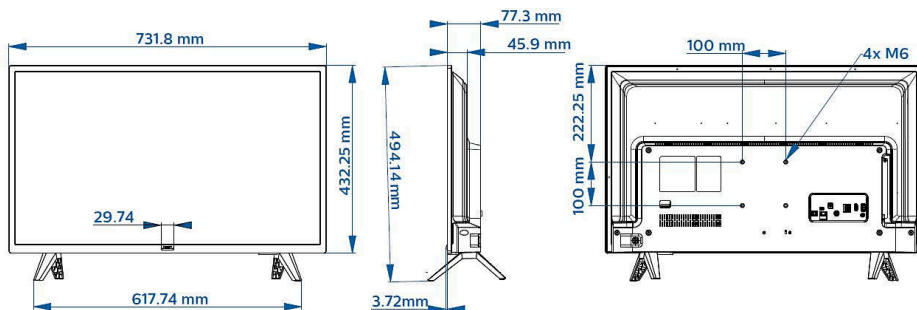
Altura do aparelho (com base): 494 mm

Profundidade do aparelho (com base): 179 mm

Peso do produto (+base): 4,7 kg

Suporte para instalação em parede:

100 x 100 mm



- * Netflix: aplicam-se termos e condições específicos que precisam ser aprovados e aplicados para ativação do aplicativo.
- * A disponibilidade do Google Assistente depende das configurações de país e idioma. Para usar o Google Assistente, é necessário um controle remoto opcional com função de voz.
- * A disponibilidade de recursos dependerá da implementação escolhida pelo integrador.
- * A Philips não garante a disponibilidade ou a continuidade do funcionamento correto de aplicativos.
- * A memória livre real pode ser inferior devido à pré-configuração do dispositivo
- * Consumo de energia normal no modo ativado em conformidade com IEC62087 Ed. 2. O consumo de energia real dependerá de como a televisão é usada.
- * Essa TV contém chumbo em apenas algumas peças e alguns componentes em que não há alternativas tecnológicas de acordo com as cláusulas de isenção existentes sob a Diretiva RoHS.
- * Android e Google Play e Chromecast são marcas comerciais da Google LLC