

# PHILIPS



## 專業電視

32 吋 MediaSuite

由 Android™ 驅動



32HFL5114

## 更精明的連接

配備內置 Chromecast 和 Netflix

專為節奏急促的世界而設，MediaSuite 備有進階連線和多功能配置設定。內置的 Chromecast 使串流變得輕鬆便捷，而 Android™ 和 Google 播放 Store 則可以釋放無限的可能性。

### 適合清潔各類塵垢

- 關閉模式下的類比時鐘顯示
- Android 更新帶來最新功能
- 內置 Chromecast™ 方便輕鬆分享內容
- 可自訂的 UI 讓您自訂標誌和顏色
- Google Assistant™ 帶來更快速、更智能的操控
- 存取 Google Play Store，獲取應用程式及媒體
- 內置 Netflix，遙控設有專用按鍵
- 內置 Chromecast，投放內容到大螢幕

### 功能更強大

- 以 CMND 及登記入住創造個人化體驗
- 以 AppControl 遙距安裝及管理應用程式
- 即時初始複製，實現更快速安裝
- 透過 CMND 及控制進行操作、監控及維護
- 分析功能可提供使用情況統計資料

# 產品特點

## 採用 Android 系統

由 Android 驅動的 Philips 專業顯示器速度快、配備多功能而且容易瀏覽。為配合原始的 Android 應用程式，顯示器的設計經過優化，讓您直接於顯示器安裝網頁應用程式。自動更新確保應用程式時刻保持最新狀態。

## 內置 Chromecast

可即時而安全地從智能裝置（手機、筆記簿型電腦及平板電腦）無線投放電影、簡報等內容，影像質素可高達 4K 解像度。Chromecast 符合成本效益，無需額外硬件，更可安全地用於專業用途。用戶只需在智能裝置上一按 Chromecast 圖示，即可開始從數以千計支援播放功能的應用程式串流內容，同時讓智能裝置變為遙控。

## Google Play Store 存取

可完全存取 Google Play Store，令您更輕鬆地將應用程式、遊戲、音樂、電影等內容新增至您的 Philips 專業顯示器。全新商務工具及額外娛樂選擇已新增至日常目錄中，確保您可時刻存取最新的全球熱門內容。

## 可自訂的 UI

Philips MediaSuite 提供清晰、容易瀏覽的用戶介面 (UI)，您更可以個人風格自訂介面。將標誌和顏色輕鬆新增至搜尋列，即可為介面添上您的個人品味。

## 分析功能

從連鎖酒店到觀賞體育賽事的酒吧，存取螢幕時間數據的過程輕鬆簡單，讓您從中監察您旗下由 Android 驅動的 Philips MediaSuite 電視使用情況，從而了解特定頻道的觀看頻率、測試您的廣告效能，並取得助您有效管理成本的資訊。此外，您亦可以即時推出顧客滿意度調查，向身處現場的顧客取得具參考價值的意見。

## AppControl

全面掌控，對安裝於 Philips Professional 顯示器上的應用程式進行集中控制。AppControl 讓您安裝、刪除及管理指定顯示器或整個網絡的應用程式，無論您正在管理多少部顯示器，您都可以為客人和顧客提供個人化體驗。

## CMND 及控制

透過區域 (LAN 或 RF) 連接操作顯示器網絡。CMND 及控制讓您操作重要的功能，例如更新軟件和設定，以及監控顯示狀況。不論您正在操控一部電視還是更多，CMND 及控制都能讓您輕鬆管理您的電視網絡。

## CMND 及登記入住

令客人賓至如歸。不論您是想為酒店客人增添特別的回憶、簡化發單程序，或提供多頻道組合，CMND 及登記入住都能讓您透過姓名和所操語言等個人資料，創造個人化的體驗。

## 內置 Netflix

內置 Netflix 存取讓您更輕鬆、快捷、便利地以帳戶觀賞最新電影和電視節目。無需任何外置播放器或衛星電視，有助減低成本支出，令裝置保持簡潔，無損現代感風格。遙控上的 Netflix 專用按鍵讓您即時存取帳戶，使操作更具效率。啟用 Netflix 需受條款及細則約束。

## Google Assistant™

您可透過另行購置支援 Google Assistant™ 的遙控器 (22AV2025B/00)，享用語音控制及更迅速的回應。開啟 YouTube、調高音量、播放您喜愛的歌曲，並取得最新天氣情況、待辦事項，甚至即時語音翻譯等一切您所需的資訊，配備 Google Assistant™，您可以實現無盡可能。

# 規格

## 影像/顯示

螢幕對角尺寸 (吋) : 32 吋  
螢幕對角尺寸 (公制) : 80 厘米  
顯示: LED 全高清  
螢幕解像度: 1920 x 1080p  
亮度: 250 cd/m<sup>2</sup>

## 選台器/接收/傳送

數碼電視: DVB-T/T2/C, HEVC FHD (高達 1080p60)  
類比電視: PAL  
IP 播放: 組播, 單播, HLS, OTT 應用程式渠道

## Android TV

作業系統: Android TV™ 9 (Pie)  
預先安裝的應用程式: Netflix\*, YouTube, Google Play Store\*, Google Play 電影, Google Play 遊戲, YouTube 音樂  
記憶體容量 (Flash): 16GB\*

## 酒店功能

酒店模式: 開機設定控制, 音量限制, 安裝菜單鎖定, 功能表鎖定, 搖桿控制鎖, 監獄模式  
電源控制: 快速入門模式, 自動開啟電源, 自動關閉電源  
你的品牌: 可自訂主螢幕, 可自訂歡迎應用程式, 位置名稱 (地理名稱 ID), CMND 及建立, 可自訂面板 (HTML 及 APK)

CMND 及控制: 離線頻道編輯器, 離線設定編輯器, IP/RF 遠距管理, 電視群組管理, 透過 USB 執行本機更新, 即時初始複製

控制: AppControl, JEDI 原始 Android 電視控制, 支援電視的 JSON API 控制-JAPIT, Serial Xpress 協定, 已連接 Crestron, 搖桿

互動式 DRM: VSecure, PlayReady 流暢串流, Securemedia

創造收入: MyChoice

遙控器: 低電量偵測, RC 電池蓋鎖, 夜光時鐘按鍵

CMND 及登入入住: 客人姓名, 客人的語言, 訊息, 在電視上發單, 快速結賬

分享: 內置 Chromecast, 安全分享, 受網絡管理的分享

便捷功能: Google Assistant\*, Google 帳戶登入, 天氣預報, 支援 >40 種功能表語言, 關閉模式下的時鐘, 主題電視, 喚醒鬧鐘, 定時睡眠功能

## 醫療功能

控制: 多重遙控器, 兼容呼叫護士系統

便捷功能: 通話系統, 獨立主喇叭靜音

安全: 雙重隔離 Class II, 防火

## 多媒體

支援的影片播放: 格式: H.264/MPEG4 AVC, MPEG1, MPEG2, MPEG4, WMV9/VC1, HEVC, 容器: AVI, MKV, VP9

支援的音樂格式: MP3, AAC, WAV, WMA (v2 向上兼容至 v9.2), WMA-PRO (v9 及 v10)

支援的字幕格式: SRT, SMI, TXT

支援的圖像格式: JPG, PNG, BMP, GIF

支援的 USB 影像解像度: 高達 1920x1080p@60Hz

## 音訊

聲效輸出功率: 16 (2x8) 瓦

浴室喇叭輸出: 1.5 瓦 單聲道 8Ohm

喇叭: 2.0, 向下發聲

音效功能: DTS-HD, 兼容杜比全景聲, 杜比 MS12D, AC-4, DTS 錄音室音效

## 電源

電源: AC 220-240V; 50-60Hz

環境溫度: 0° C 至 40° C

待機模式耗電量: <0.35 瓦

能源標籤級別: F

歐洲能源標籤能源: 29 瓦

省電功能: Eco 模式

年度能耗: 43 kW·h

EPREL 註冊編號: 341818

# 規格

## 配件

隨附: 時尚底座, 遙控器 22AV1905B/00, 2 個 AAA 電池, 電源線, 保用證, 法規與安全小冊子

選購: 語音遙控器 22AV2025B/00, 數碼遙控器 22AV2005B/00, 簡易遙控器 22AV1601B/12, 醫療遙控器 22AV1604B/12, 外置時鐘 22AV1860A/12, DOCSIS 線數據機 22AV1970A, 設定遙控器 22AV9574A/12

## 無線連接

無線 LAN: 802.11 ac, Wifi-Direct

## 旁邊連線

一般介面插槽: CI+ 1.3.2

HDMI1: HDMI 1.4

耳機輸出: 迷你插孔

USB1: USB 3.0

## 後置連線

浴室喇叭輸出: 迷你插孔

外置電源: 12V, 最大 1.5A

外置控制: RJ-48

天線: IEC-75

數碼音效輸出: 光纖

以太網 (LAN): RJ-45

HDMI2: HDMI 1.4

USB2: USB 2.0

## 連接增強功能

RJ48: IR-輸入/輸出, Serial Xpress 介面

EasyLink (HDMI CEC): 一鍵播放, 系統待機, RC 訊號通過, 系統音訊控制

HDMI: ARC (所有連接端口), 自動輸入選擇

## 設計

顏色: 黑色

## 尺寸

調整寬度: 732 mm

調整高度: 432 mm

調整深度: 77 mm

產品重量: 4.6 kg

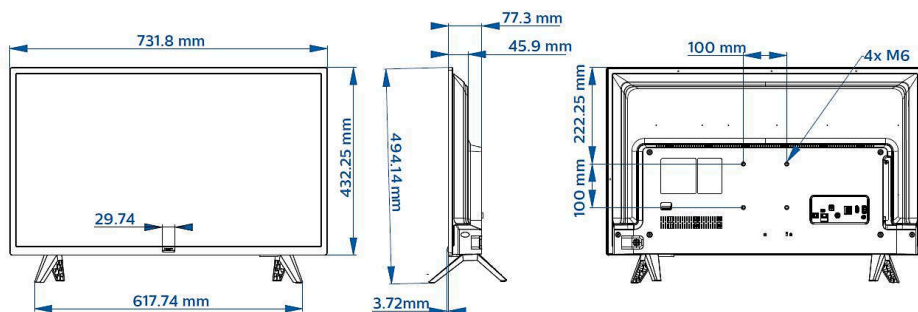
機器寬度 (含機座): 732 mm

機器高度 (含機座): 494 mm

機器深度 (含機座): 179 mm

產品重量 (包括機座): 4,7 kg

兼容掛牆安裝: 100 x 100 毫米



© 2026 Koninklijke Philips N.V.  
版權所有。

出版日期 2026-05-15  
版本: 3.3.1

EAN: 87 18863 02385 3

規格若有變更恕不另行通知。商標為 Koninklijke Philips N.V. 或其個別所有者的財產。

[www.philips.com](http://www.philips.com)



- \* Netflix: 需受特定條款及細則約束, 而有關係款及細則需經過核准並套用方可啟用應用程式。
- \* Google Assistant 的可用情況視國家及語言設定而定。如欲使用 Google Assistant, 必須選用另行購置的語音功能遙控器。
- \* 可用的功能將根據整合人選取的執行情況而定。
- \* Philips 不保證應用程式可正常運作並可供持續使用。
- \* 實際可用記憶體可能會更少, 取決於裝置的預先配置情況
- \* 以常用的開啟模式根據 IEC62087 Ed 2 計算用電量。實際的能源消耗將取決於使用電視的實際方式。
- \* 根據限制使用有害物質指令 (RoHS Directive) 現存的免責條例, 此電視僅有部份零件或組件因沒有其他技術性替代品而包含鉛。
- \* Android、Google Play 及 Chromecast 為 Google LLC 的商標