

PHILIPS



Téléviseur professionnel

Téléviseur pour hôtel 65 pouces avec Android™



65HFL4518U/12

Image vive et fluide avec Google Cast™

Ce téléviseur pour hôtel offre des performances idéales lorsque vous êtes à la recherche du son et de l'image parfaits. Avec Google Cast™, le streaming est simple et rapide, et les possibilités sont infinies grâce aux applications d'Android™ et du Google Play Store.

Avec Android. Adaptabilité totale.

- Google Cast™ pour faciliter le partage de contenu
- Accès au Google Play Store pour les applications et les contenus
- Fourni avec une télécommande hygiénique

Installation rapide et maîtrise totale.

- Clonage initial instantané : installez rapidement vos téléviseurs professionnels
- AppControl : installez et gérez les applications à distance en toute sécurité
- Utilisation, surveillance et entretien via CMND & Control
- Toutes les informations que vous souhaitez, quand vous le souhaitez, grâce à CMND & Create
- CMND & Check-in : personnalisez chaque expérience
- Compatible MyChoice. Solution payante intégrée.

Excellent rapport qualité-prix avec une prise en charge fiable

- Garantie de 3 ans

Caractéristiques

Google Cast

Activez la diffusion sans fil instantanée et sécurisé de films, présentations et autres contenus provenant d'un appareil connecté (smartphone, ordinateur portable, tablette), avec une résolution allant jusqu'à la 4K. Google Cast ne nécessite pas d'équipement supplémentaire. C'est une solution économique et sûre en milieu professionnel. Les utilisateurs n'ont qu'à cliquer sur l'icône de diffusion de leur appareil connecté pour diffuser des contenus provenant de milliers d'applications compatibles. Leur appareil connecté se transforme ainsi en télécommande.

Accès au Google Play Store

Un accès total à l'ensemble du Google Play Store vous permet d'ajouter facilement des applications, des jeux, de la musique, des films et bien plus encore à votre écran professionnel Philips. De nouveaux outils professionnels et des options de divertissement supplémentaires sont ajoutés quotidiennement au catalogue, ce qui vous permet d'accéder en permanence aux dernières tendances mondiales.

AppControl

Bénéficiez d'un contrôle centralisé et total des applications installées sur vos téléviseurs professionnels Philips. AppControl vous permet d'installer, de supprimer et de gérer les applications des téléviseurs que vous aurez sélectionnés sur l'ensemble de votre réseau. Vous pourrez ainsi personnaliser les expériences de vos clients, quel que soit le nombre de téléviseurs que vous gérez.

CMND & Control

Faites fonctionner votre réseau d'écrans via une connexion locale LAN. CMND & Control vous permet d'exécuter des fonctions critiques telles que les mises à jour du logiciel et des paramètres, ainsi que le suivi de l'état des écrans. Que vous soyez responsable d'un seul écran ou de plusieurs, CMND & Control facilite la gestion de votre parc.

CMND & Create.

CMND & Create est un puissant outil permettant de créer des contenus attrayants. Grâce à son interface glisser-déposer, ses modèles préchargés

et ses widgets intégrés, vous étonnerez vos clients avec vos contenus et informations en un rien de temps.

CMND & Check-in

Pour que vos clients se sentent bien accueillis. CMND & Check-in vous permet d'utiliser des informations individuelles, telles que le nom et la langue, pour créer une expérience personnalisée.

Compatible MyChoice

Proposez tous types de contenus payants, depuis un modèle d'accès aux chaînes entièrement payant, jusqu'à une offre de contenus choisis premium payants. MyChoice est une solution intégrée qui permet aux téléspectateurs d'accéder à des chaînes payantes via un code.

Spécifications

Image/affichage

Diagonale de l'écran (pouces): 65 pouces

Diagonale de l'écran (cm): 164 cm

Écran: LED 4K Ultra HD

Résolution d'écran: 3840 x 2160p

Luminosité: 350 cd/m²

Angle de visualisation: 178° (H) / 178° (V)

Tuner/réception/transmission

TV numérique: DVB-T/T2/C, DVB-S/S2

Lecture sur IP: Unicast, Multicast, Chaînes d'applications OTT

Android TV

Système d'exploitation: Android TV™ 11 (R)

Applications intégrées: YouTube, Google Play Films, Google Play Jeux, Google Play Store*, YouTube Music

Taille de la mémoire (flash): 16 Go*

Fonctionnalités pour hôtels

Mode hôtel: Verrouillage du menu d'installation, Verrouillage des commandes locales, Limitation du volume (HP compris), Contrôle des paramètres d'activation, Mode Prison

Variateur de puissance: WoWLAN, WoLAN,

Mode de démarrage rapide, Arrêt automatique

Applications: AppControl, Google Play Store

Votre marque: Application d'accueil

personnalisable, CMND&Create

CMND&Control: Éditeur de chaînes hors ligne,

Éditeur de paramètres hors ligne, Gestion de groupe des téléviseurs, Gestion à distance via IP, Mises à jour locales via USB, Clonage initial instantané

DRM interactive: Playready Smoothstreaming

Génération de revenus: MyChoice

Télécommande: Détection de batterie faible, Verrouillage du couvercle du compartiment à piles de la télécommande, Hygiénique

CMND & Check-in: Nom du client, Langue du client

Partage: Partage sécurisé, Partage géré en réseau, Chromecast Ultra intégré

Pratique: Arrêt programmé, Assistant Google*,

Connexion au compte Google, > 40 langues de menu prises en charge

Fonctionnalités spéciales santé

Contrôle: Télécommandes multiples, Compatible avec appel de personnel soignant

Pratique: Sortie casque, Désactivation du son de l'enceinte principale indépendante

Sécurité: Double isolation classe II, Ignifuge

Multimédia

Lecture de vidéos prise en charge: Conteneurs : AVI, MKV, Formats : H. 264/MPEG-4 AVC, MPEG-1, MPEG-2, MPEG-4, VP9, HEVC, AV1

Formats audio pris en charge: MP3, WAV, AAC, WMA (v2 à v9.2), WMA-PRO (v9 et v10)

Formats de sous-titres pris en charge: SRT, SMI, SSA SUB, ASS, TXT

Formats d'image pris en charge: JPG, GIF, PNG, BMP

Audio

Puissance de sortie audio: 20 (2 x 10) W

Sortie pour enceinte de salle de bain: 1,5 W mono 8 ohms

Enceintes: 2,0, Orientation vers le bas

Fonctionnalités audio: DTS Studio Sound, Dolby MS12D, AC-4, DTS-HD, Compatible Dolby Atmos

Spécifications

Alimentation

Puissance électrique: 220-240 V CA ; 50-60 Hz

Température ambiante: 0 °C à 40 °C

Consommation en veille: 0,3 W

Fonctions d'économie d'énergie: Capteur de luminosité, Mode Eco, Minuterie de mise hors tension automatique

Accessoires

Inclus: Socle avec pieds latéraux, Brochure légale et de sécurité, Cordon d'alimentation, 2 piles AA, Télécommande hygiénique 22AV2304A

En option: Télécommande de configuration 22AV9574A/12, Télécommande simple 22AV1601B/12, Modem câble DOCSIS 22AV1970A

Connectivité sans fil

Réseau local sans fil: Double bande, 802.11 b/g/n, 802.11 ac, Wifi-Direct, 2x2

Bluetooth®: 5.0, A2DP, SBC

Connectivité en bas du téléviseur

HDMI2: HDMI 2.0

Sortie audio numérique: Optique

Ethernet (LAN): RJ-45

HDMI3: HDMI 2.0

Sortie pour enceinte de salle de bain: Mini-jack

Entrée antenne: IEC-75, Type-F

Entrée/sortie IR: Mini-jack

Connectivité, côté

Logement à interface commune: CI+ 1.4

HDMI1: HDMI 2.0

Sortie casque: Mini-jack

USB1: USB 2.0

Fonctions avancées de connectivité

EasyLink (HDMI CEC): Lecture 1 pression, Mise en veille du système, contrôle audio système, Passerelle télécommande

HDMI: ARC (HDMI1), HDCP 2.3 (tous les ports)

Dimensions

Largeur de l'appareil: 1447 millimètre

Hauteur de l'appareil: 837 millimètre

Profondeur de l'appareil: 48/80 millimètre

Poids du produit: 20 kg

Largeur appareil (support inclus):

1447 millimètre

Hauteur appareil (support inclus): 864 millimètre

Profondeur appareil (support inclus):

289 millimètre

Poids du produit (support compris): 20.5 kg

Compatible avec un montage mural:

200 x 200 mm, M6

Carte énergie UE

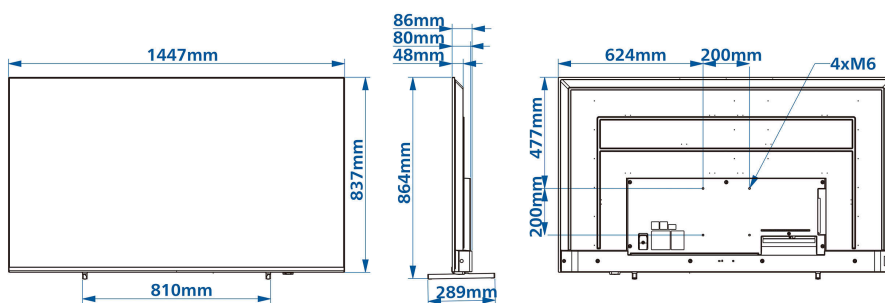
Numéros d'enregistrement EPREL: 1827415

Classe énergétique pour SDR: FR

Puissance nécessaire en fonctionnement pour SDR: 88 kWh/1 000 h

Classe énergétique pour HDR: E

Puissance nécessaire en fonctionnement pour HDR: 70 kWh/1 000 h



- * Les fonctionnalités disponibles dépendent de l'implémentation choisie par l'intégrateur.
- * Ce téléviseur contient du plomb uniquement dans certaines parties ou certains composants pour lesquels aucune solution alternative n'existe conformément aux clauses de non-responsabilité de la directive RoHS.
- * Philips ne garantit pas la disponibilité ou la continuité du bon fonctionnement des applications.
- * La mémoire effectivement disponible peut être inférieure en raison de la préconfiguration de l'appareil
- * Android, Google Play et Chromecast sont des marques commerciales de Google LLC
- * Google Cast nécessite un accès aux serveurs Google.
- * Ce produit est conçu pour être utilisé dans des installations professionnelles et dans des lieux d'accueil uniquement (y compris, mais sans s'y limiter, les hôtels et les résidences de vacances) et n'est pas adapté à un usage domestique. Toute utilisation autre que celle pour laquelle cet appareil est destiné peut annuler la garantie.