

PHILIPS

Kufjet
TAT3000



Manuali i përdorimit

Regjistroni produktin tuaj dhe merrni ndihmë në
www.philips.com/support

Përmbajtja

| | | |
|---|---|----|
| 1 | Udhëzime të rëndësishme sigurie | 2 |
| | Siguria për dëgjimin | 2 |
| | Informacione të përgjithshme | 2 |
| 2 | Kufjet tuaja True me lidhje valore | 3 |
| | Çfarë ka në kuti | 3 |
| | Pajisje të tjera | 4 |
| | Përmbledhje për kufjet tuaja True me lidhje valore | 4 |
| 3 | Fillimi | 5 |
| | Karikimi i baterisë | 5 |
| | Ndryshoni baterinë | 5 |
| | Si vendoset | 6 |
| | Shkarkimi i aplikacionit | 7 |
| | Çiftoni kufjet me fiksime në vesh me pajisjen tuaj Bluetooth për herë të parë | 7 |
| | Çiftimi i kufjeve me një pajisje tjetër me Bluetooth | 8 |
| 4 | Përdorimi i kufjeve | 8 |
| | Lidhni kufjet me pajisjen tuaj me Bluetooth | 8 |
| | Ndezja/fikja | 8 |
| | Kontrolli i ANC (Anulimi Aktiv i Zhurmës) | 9 |
| | Menaxhimi i telefonatave dhe muzikës | 9 |
| | Asistenti zanor | 9 |
| | Gjendja e treguesit LED të kasës së karikimit | 10 |
| 5 | Rivendosja e kufjeve me fiksime në vesh | 10 |
| 6 | Të dhëna teknike | 11 |
| 7 | Njoftim | 11 |
| | Deklarata e konformitetit | 11 |
| | Hedhja e produktit të vjetër dhe e baterive | 11 |
| | Heqja e baterisë së brendshme | 12 |
| | Informacione mjedisore | 12 |
| | Njoftim pajtueshmërie | 12 |
| 8 | Pyetje të bëra shpesh | 13 |
| 9 | Markat tregtare | 14 |

1 Udhëzime të rëndësishme sigurie

Siguria për dëgjimin



Rrezik

- Për të shmangur dëmtimin në dëgjim, kufizoni kohën që e përdorni kufjet me volum të lartë dhe vendoseni volumin në një nivel të sigurt. Sa më i lartë të jetë volumi, aq më e shkurtër të jetë koha e dëgjimit.
- Sigurohuni të ndiqni udhëzimet e mëposhtme kur përdorni kufjet.
- Dëgjoni me volum të arsyeshëm për periudha kohe të arsyeshme.
- Bëni kujdes të mos e ngrini vazhdimisht volumin derisa veshi juaj të përshtatet me volumin.
- Mos e ngrini volumin kaq shumë saqë të mos dëgjoni çfarë ka rreth jush.
- Duhet të bëni kujdes ose të mos e përdorni përkohësisht në situata që mund të jenë të rrezikshme.
- Presioni i tepërt i tingullit nga kufjet e më fiksimit në vesh dhe kufjet e kokës mund të bëhet shkak për humbje të dëgjimit.
- Nuk rekomandohet përdorimi i kufjeve të kokës me të dy veshët e mbuluar gjatë drejtimit të automjetit dhe mund të jetë i jashtëligjshëm në disa zona.
- Për sigurinë tuaj, shmangni përqendrimet nga muzika ose telefonatat ndërsa jeni në trafik ose në ambiente që mund të jenë të rrezikshme.

Temperaturat e ruajtjes dhe funksionimit dhe lagështia

- Mbajeni në një vend ku temperatura është ndërmjet -20 °C (-4 °F) dhe 50 °C (122 °F) me lagështi relative deri në 90 %.
- Vëreni në përdorim në një vend ku temperatura është ndërmjet 0 °C (32 °F) dhe 45 °C (113 °F) me lagështi relative deri në 90 %.

- Jetëgjatësia e baterisë mund të jetë më e shkurtër në kushte temperature të lartë ose të ulët.

Informacione të përgjithshme

Për të shmangur dëmtimet ose defektet:



Kujdes

- Mos i ekspozoni kufjet në nxehtësi ekstreme.
- Mos i rrëzoni kufjet.
- Kufjet nuk duhet të ekspozohen ndaj spërkatjeve ose lëngjeve. (Referojuni vlerësimin IP të produktit specifik)
- Mos lejoni që kufjet të zhyten në ujë.
- Mos kryeni karikimin e kufjeve të kokës kur konektori ose priza janë të lagura.
- Mos përdorni agjentë pastrimi që përmbajnë alkool, amoniak, benzen ose gërryes.
- Përdorni një leckë të pastër dhe të lagësht për të pastruar kufjet tuaja – me vëmendje të veçantë për kanalet zanore dhe vrimat e mikrofonit – të cilat duhet të pastrohen rregullisht dhe shmangni grumbullimin e substancave të tilla si djersa ose dylli i veshit.
- Nëse ka mbetje të ndonjë pike djerse ose uji në kanalet zanore, vrimat e ajrit ose vrimat e mikrofonit, niveli i zërit do të pësojë rënie të përkohëshme ose nuk do të ketë zë fare. Ky nuk është një defekt. Përdorni një leckë të butë dhe të njomë për të tharë plotësisht kufjet. Në të kundërt, hiqni veshjet e kufjeve, ktheni kanalet zanore me drejtim nga poshtë dhe prekni lehtë kufjet rreth pesë herë në një leckë të thatë ose dicka të ngjashme për të larguar çdo ujë të mbledhur brenda.
- Sigurohuni që kufjet e kokës të jenë plotësisht të thata përpara se t'i vini në karikim dhe përdorim. Shmangni përdorimin e tamponëve të alkoolit njëpërdorimësh ose substancave të tjera për pastrim.
- Bateria e brendshme nuk duhet të ekspozohet ndaj nxehtësive të tepërta si për shembull drita e diellit, zjarri ose të ngjashme.
- Rrezik shpërthimi nëse bateria nuk vendoset si duhet. Ndërrojeni vetëm me bateri të njëjtë ose me të njëjtin tip.
- Për të kapur vlerësimin specifik IP, kapaku I folesë së karikimit duhet të mbyllet.
- Asgjësimi i një baterie në zjarr ose në një furrë të nxehtë, ose shtypja apo prerja mekanike e një baterie, mund të bëhet shkak për shpërthim.

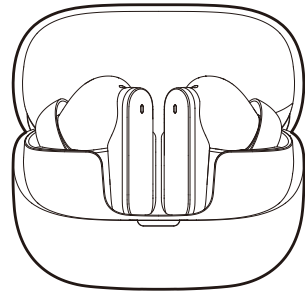
- Lënia e një baterie në një ambient rrethues me temperaturë jashtëzakonisht të lartë mund të bëhet shkak për një shpërthim ose rrjedhje të lëngut ose gazit të djegshëm.
- Një bateri që i nënshtrohet trysnisë jashtëzakonisht të ulët të ajrit, kjo mund të bëhet shkak për një shpërthim ose rrjedhje të lëngut ose gazit të djegshëm.
- Zëvendësimi i një baterie me një lloj tjetër që nuk është e duhura, rrezikon të dëmtojë rëndë kufjet e kokës dhe baterinë (për shembull, në rastin kur bëhet fjalë për disa lloje të baterive me litium).
- Kur kufjet nuk përdoren për një kohë të gjatë, bateria e ringarkueshme do të fillojë të humbasë ngarkesën e saj. Për të shmangur këtë humbje, jeni të lutur të karikoni plotësisht baterinë të paktën një herë në tre muaj.
- Për të shmangur rrezikun e zjarrit, pajisja furnizohet vetëm nga burimi i jashtëm i energjisë, prodhimi i të cilit duhet të jetë në përputhje me PS1 (me kapacitet dalës më të vogël se 15 W).

2 Kufjet tuaja True me lidhje valore

Urime për blerjen tuaj, dhe mirë se vini në Philips! Për të përfituar plotësisht nga mbështetja që jep Philips, regjistroni produktin në www.philips.com/support. Me këto kufje Philips True me lidhje valore, ju mund të:

- Bëni telefonata pa duar
- Argëtoheni dhe kontrolloni muzikën përmes rrjetit valor
- Kaloni mes telefonatave dhe muzikës
- Kënaqeni me anulimin e zhurmës

Çfarë ka në kuti



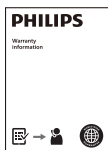
Philips Kufjet True me lidhje valore
Philips TAT3000



3 palë veshje silikoni për veshët



Udhëzues për fillimin e shpejtë



Garancia botërore

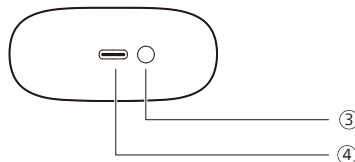
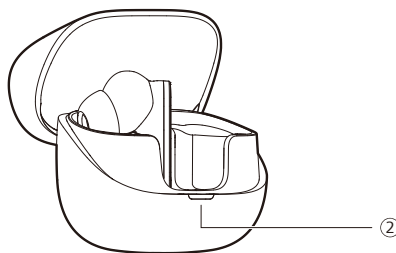
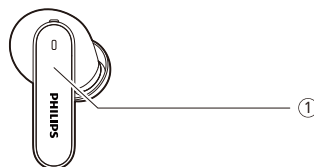


Fletëpalosja për sigurinë

Pajisje të tjera

Një celular ose pajisje portative (p.sh. Notebook, tablet, përshtatës Bluetooth, aparate MP3, etj.) që mbështet Bluetooth dhe është i pajtueshëm me kufjet me fiksime në vesh.

Përmbledhje për kufjet tuaja True me lidhje valore



- ① Butoni multifunksional me prekje (MFT)
- ② Treguesi LED
- ③ Buton për çiftim Bluetooth/Butoni i rivendosjes
- ④ Vendi i karikimit USB-C

3 Fillimi

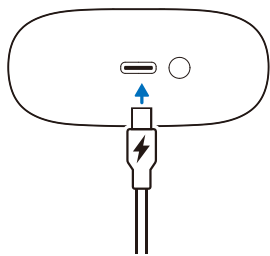
Karikimi i baterisë

Shënim

- Para se t'i përdorni kufjet tuaja të kokës vendosini në kasën e karikimit dhe karikoni baterinë për 2 orë me qëllim që bateria të ketë kapacitet dhe jetëgjatësi optimale.
- Përfundoni telefonatën tuaj përpara se të nisni karikimin. Lidhja e kufjeve të veshit me karikimin do t'i fikë ato.
- Kur kufjet nuk përdoren për një kohë të gjatë, bateria e ringarkueshme do të fillojë të humbasë ngarkesën e saj. Për të shmangur këtë humbje, jeni të lutur të karikoni plotësisht baterinë të paktën një herë në tre muaj.

Kasa e Karikimit

Lidhni njërën anë të kabllit USB-C në kasën e karikimit dhe anën tjetër me burimin e furnizimit me energji.



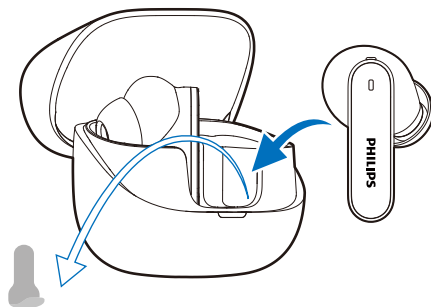
Këshillë

- Kasa e karikimit shërben si bateri rezervë portative për të rikariku kufjet me fiksion në vesh. Kur kasa e karikimit të jetë rikariku plotësisht, ajo do t'i rikarikojë plotësisht kufjet me fiksion në vesh 3 herë.

Kufjet

Hiqni filmat izolues nën kufjet dhe vendosini kufjet përsëri në kutinë e karikimit.

- Treguesi LED në kutinë e karikimit pulson me ngjyrë të bardhë.
- Mbyllni kapakun e kutisë së karikimit, kutia e karikimit fillon të rikarikojë kufjet me fiksion në vesh.



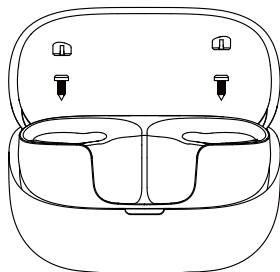
Këshillë

- Normalisht, karikimi i plotë zgjat 2 orë (për kufjet me fiksion në vesh ose kasën e karikimit) me kabllin USB.

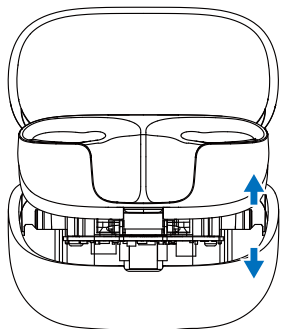
Ndryshoni baterinë

Bateria është e zëvendësueshme. Ndiqni hapat më poshtë për të ndryshuar baterinë.

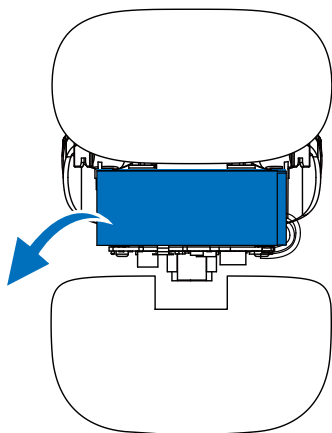
1. Përdorni një mjet të përshtatshëm për të hequr kapakun e vidës brenda ndarjes së karikimit (poshtë kufjeve), më pas përdorni një kaçavidë kryq për të hequr vidën.



2. Pasi të hiqni vidat, ndani kapakun e poshtëm nga kasa duke përdorur një mjet të posaçëm hapës ose një mjet të përshtatshëm.



3. Shkëputni lidhësin e baterisë, më pas hiqeni atë dhe zëvendësojeni me një të re.



Si vendoset

Zgjidhni madhësinë e duhur të veshjeve për kufjet me fiksime në vesh për përshtatje optimale

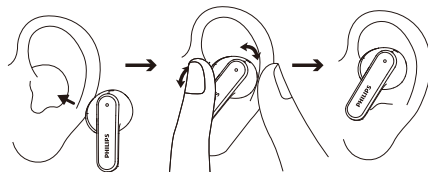
Një përshtatje e mirë dhe e sigurt siguron cilësinë më të mirë zanore dhe anulim efektiv të zhurmës.

1. Provoni se cilat veshje ju ofrojnë tingullin më të mirë dhe rehati gjatë mbajtjes.
2. Ofrohen 3 madhësi veshjesh silikoni: të mëdha, të mesme, të vogla.



Futni kufjet me fiksime në vesh

1. Kontrolloni orientimin majtas ose djathtas të kufjeve me fiksime në vesh.
2. Futni kufjet në vesh dhe rrotullojini ngadalë derisa të arrihet një përshtatje e sigurt.



Shkarkimi i aplikacionit

Skanoni kodin QR/shtypni butonin 'Shkarko' ose kërkoni 'Philips Headphones' në Apple App Store ose Google Play për të shkarkuar aplikacionin.

Lidhuni



Philips.to/headapp

Philips Headphones aplikacioni ju jep përgjegjësinë e muzikës që po dëgjoni. Ju mund ta personalizoni tingullin në mënyrë që përvoja juaj e muzikës dhe e telefonatave t'u përshtatet gjithmonë nevojave tuaja.

Çiftoni kufjet me fiksime në vesh me pajisjen tuaj Bluetooth për herë të parë

- 1 Sigurohuni që kufjet me fiksime në vesh të jenë plotësisht të karikuara dhe të fikura.
- 2 Hapni kapakun e kutisë së karikimit. Nxirrni kufjet. Kufjet me fiksime në vesh janë aktualisht në modalitetin e çiftimit dhe janë gati për t'u çiftuar me një pajisje Bluetooth (p.sh. një telefon celular).
- 3 Aktivizoni Bluetooth në pajisjen tuaj me Bluetooth.
- 4 Çiftoni kufjet me fiksime në vesh me pajisjen tuaj Bluetooth, referojuni manualit të përdorimit të pajisjes suaj Bluetooth.

Shënim

- Pas ndezjes, nëse kufjet nuk mund të gjejnë asnjë pajisje Bluetooth të lidhur më parë, vendosini ato në modalitetin e çiftimit (shtypni butonin në kuti për 3 sekonda me të dyja kufjet brenda dhe kapakun të hapur).
- Kufjet do të fikën automatikisht pas 3 minutash pa aktivitet Bluetooth. Koha reale mund të ndryshojë sipas kushteve të përdorimit.

Shembulli i mëposhtëm tregon si t'i çiftoni kufjet me pajisjen tuaj me Bluetooth.

- 1 Aktivizoni Bluetooth në pajisjen tuaj me Bluetooth, zgjidhni **Philips TAT3000**.
- 2 Formoni fjalëkalimin e kufjeve "0000" (4 zero) nëse kërkohet. Për ato pajisje që kanë Bluetooth 3.0 ose më të lartë, nuk është e nevojshme të vendoset një fjalëkalim.



Philips TAT3000

Çiftimi i një kufjeje të vetme me fiksime në vesh (modaliteti mono)

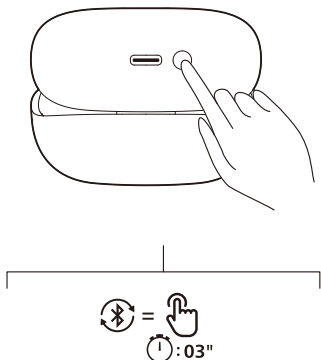
Hiqni kufjen e djathtë ose të majtë nga kasa e karikimit për përdorim unik (modaliteti mono). Kufja me fiksime në vesh do të ndizet automatikisht.

Shënim

- Merrni kufjen e dytë nga kasa e karikimit dhe ato do të çiftohen automatikisht me njëritjetrin.

Çiftimi i kufjeve me një pajisje tjetër me Bluetooth

Nëse dëshironi të çiftoni një pajisje tjetër Bluetooth me kufjet, thjesht vendosini në modalitetin e çiftimit (shtypni butonin në kuti për 3 sekonda me të dyja kufjet brenda), më pas zbuloni pajisjen e dytë sipas procedurës normale të çiftimit.



Shënim

- Kufjet me fiksим në vesh ruajnë 4 pajisje në memorie. Nëse mundoheni të çiftoni më shumë se 4 pajisje, pajisja e çiftuar e para zëvendësohet me atë më të fundit.

Lidhje në disa pika

Çiftimi

- Çiftimi i kufjeve me 2 pajisje, p.sh. me një celular dhe një laptop.

Kaloni mes pajisjeve

- Në çfarëdo kohe, mund të dëgjoni muzikë vetëm nga 1 pajisje. Një pajisje tjetër do të jetë për telefonatat.
- Ndalonin audion nga pajisja 1 dhe më pas filloni të luani audio nga pajisja tjetër.

Shënim

- Kur përcillni audio nga pajisja 1, marrja e një telefonate nga pajisja 2 do të ndalojë automatikisht luajtjen te pajisja 1. Dhe telefonata do të kalohet automatikisht te kufjet.
- Mbyllja e telefonatës do të vazhdojë automatikisht luajtjen nga pajisja 1.

4 Përdorimi i kufjeve

Lidhni kufjet me pajisjen tuaj me Bluetooth

- 1 Aktivizoni Bluetooth në pajisjen tuaj me Bluetooth.
- 2 Hapni kapakun e kasës së karikimit.
 - ↳ Drita LED e bardhë pulson.
 - ↳ Kufjet do të kërkojnë pajisjen me Bluetooth me të cilën janë lidhur për herë të fundit dhe do të lidhen përsëri me të automatikisht. Nëse pajisja me të cilën është lidhur për herë të fundit nuk është e disponueshme, kufjet përpiqen të lidhen përsëri me pajisjen e lidhur për herë të parafundit.

Këshillë

- Nëse aktivizoni funksionin Bluetooth të pajisjes suaj me Bluetooth pasi të keni nderur kufjet me fiksим në vesh, duhet të shkoni në menynë e Bluetooth të pajisjes dhe t'i lidhni manualisht kufjet me pajisjen.

Shënim

- Në disa pajisje me Bluetooth, lidhja mund të mos jetë automatike. Në këtë rast, duhet të shkoni në menynë Bluetooth të pajisjes dhe t'i lidhni manualisht kufjet me pajisjen me Bluetooth.

Ndezja/fikja

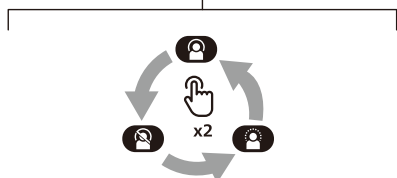
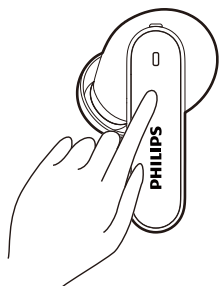
| Detyra | MFT | Përdorimi |
|---------------------------------|-----|---|
| Ndzini kufjet me fiksим në vesh | | Hapni kapakun e kasës së karikimit për ta ndezur atë |
| Fikini kufjet me fiksим në vesh | | Mbyllni kapakun e kasës së karikimit për ta fikur atë |

Kontrolli i ANC (Anulimi Aktiv i Zhurmës)

Aktivizimi i ANC

Modalitete të ndryshme ANC mund të ndërrohen duke goditur dy herë në kufjen e majtë.

- Funkzioni ANC aktivizohet automatikisht kur kufja vendoset në vesh.
- Prekni MFT dy herë, kjo e fundit do të çaktivizojë funksionin ANC.
- Shtypni butonin MFT edhe dy here te tjera, për të kaluar në modalitetin e ndërgjegjësimit.



| Detyra | MFT | Përdorimi |
|------------------------------|---------------|--------------------|
| ANC NDEZUR | Kufja e majtë | Goditje e dyfishtë |
| ANC FIKUR | Kufja e majtë | Goditje e dyfishtë |
| Modaliteti i ndërgjegjësimit | Kufja e majtë | Goditje e dyfishtë |
| Ndërgjegjësimi i shpejtë | Kufja e majtë | Vazhdoni ta prekni |

Menaxhimi i telefonatave dhe muzikës

Kontrolli i muzikës

| Detyra | MFT | Përdorimi |
|---------------------------|-----------------|---|
| Luani ose ndaloni muzikën | Kufja e djathtë | Goditje e dyfishtë |
| Kënga tjetër | Kufja e djathtë | Goditje e trefishtë |
| Kënga e mëparshme | Kufja e majtë | Goditje e trefishtë |
| Ndryshoni volumin + | Kufja e djathtë | Goditni një herë dhe më pas mbajeni të prekur gjatë |
| Ndryshoni volumin - | Kufja e majtë | Goditni një herë dhe më pas mbajeni të prekur gjatë |

Shënim

- Ju do të dëgjoni një sinjal akustik që tregon kur volumi ka arritur nivelin maksimal.

Kontrolli i telefonatës

| Detyra | MFT | Përdorimi |
|---------------------------------------|-----------------------------|--------------------|
| Ngrije | Kufje e Djathtë/ q Majtë | Goditje e vetme |
| Mbyll telefonatën/ Refuzo thirrjen | Kufje e Djathtë/ q Majtë | Goditje e dyfishtë |

Asistenti zanor

| Detyra | MFT | Përdorimi |
|---|-----------------|---------------------------------------|
| Aktivizo Asistentin Zanor (Siri/Google) | Kufja e djathtë | Vazhdoni të prekni pas sinjalit zanor |
| Ndalo Asistentin Zano | Kufja e djathtë | Goditje e vetme |

Gjendja e treguesit LED të kasës së karikimit

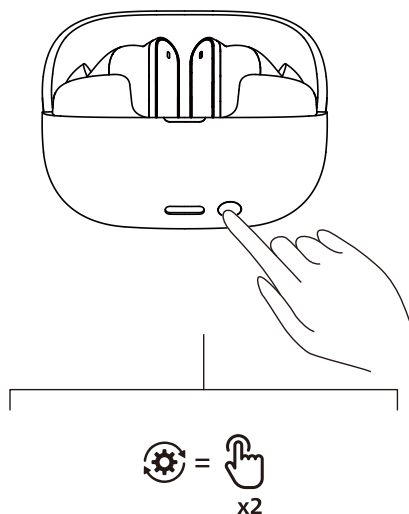
| Gjatë karikimit | Treguesi |
|-----------------------|--------------------------------------|
| Karikimi në progres | Ndizet drita LED me ngjyrë të bardhë |
| I karikuar plotësisht | Treguesi LED i bardhë fiket |

| Në përdorim dhe kapaku është e hapur | Treguesi |
|--------------------------------------|--|
| Bateri e ulët | Treguesi LED i bardhë pulson shpejt për 4 cikle |
| Bateri relativisht e mjaftueshme | Drita LED me ngjyrë të bardhë do të ndizet për 5 sekonda |

5 Rivendosja e kufjeve me fiksime në vesh

Nëse përbaleni me ndonjë problem çiftimi ose lidhjeje, mund të ndiqni procedurën e mëposhtme për të bërë rivendosjen e kufjeve me fiksime në vesh në cilësimet e paracaktuara të fabrikës.

1. Në pajisjen tuaj me Bluetooth, shkoni në menunë e Bluetooth dhe fshini **Philips TAT3000** nga lista e pajisjeve.
2. Çaktivizoni Bluetooth në pajisjen tuaj me Bluetooth.
3. Kthejini kufjet me fiksime në vesh në kasën e karikimit dhe hapni kapakun.
4. Shtypni dy herë butonin e rivendosjes në kuti.
5. Ndiqni hapat në "Përdorimi i kufjeve - lidhni kufjet me pajisjen tuaj me Bluetooth".
6. Çiftoni kufjet me fiksime në vesh me pajisjen tuaj Bluetooth, zgjidhni **Philips TAT3000**.



6 Të dhëna teknike

- Koha e riprodhimit të muzikës:
ANC NDEZUR: 8 + 24 orë
ANC FIKUR: 12+36 orë
- Koha e karikimit: 2 orë
- Bateri litium-jon 60 mAh në çdo kufje, bateri litium-jon 600 mAh në kasën e karikimit
- Versioni i Bluetooth: 6.0
- Profilet e pajtueshme të Bluetooth:
 - HFP (Profili pa duar)
 - A2DP (Profili i avancuar i shpërndarjes së audios)
 - AVRCP (Profili i telekomandës audio video)
- Audio-kodeksi i mbështetur: LC3, SBC
- Gama e frekuencës: 2,4 - 2,4835 GHz
- Fuqia e transmetuesit: < 13 dBm
- Gama e operimit: Deri në 10 metra (33 këmbë)
- Porta USB-C për karikim
- Paralajmërim për bateri të ulët: i disponueshëm
- Koha e karikimit të shpejtë: 10 minuta karikim sigurojnë 2 orë kohë riprodhimi



Shënim

- Specifikimet mund të ndryshohen pa u njoftuar.

7 Njoftim

Deklarata e konformitetit

Nëpërmjet këtij dokumenti, TP Vision Europe B.V. deklaron se produkti është në përputhje me kërkesat thelbësore dhe dispozitat e tjera përkatëse të Direktivës RED 2014/53/EU dhe Rregullores SI 2017 No 1206 të Pajisjeve Radio të MB. Mund ta gjeni deklaratën e konformitetit në www.philips.com/support.

Hedhja e produktit të vjetër dhe e baterive



Produkti është bërë dhe është prodhuar me materiale dhe komponentë të cilësisë së lartë të cilët mund të riciklohen dhe ripërdoren.



Ky simbol mbi një produkt do të thotë se produkti mbulohet nga Direktiva Evropiane 2012/19/EU.

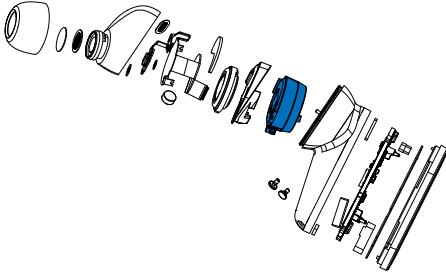


Ky simbol nënkupton se produkti përmban bateri që mbulohen nga Direktiva Evropiane (EU) 2023/1542 të cilat nuk mund të asgjësohen së bashku me mbetjet e zakonshme shtëpiake. Informohuni lidhur me sistemet vendëse për grumbullimin e produkteve elektrike dhe elektronike dhe të baterive. Ndiqni rregullat vendëse dhe asnjëherë mos e hidhni produktin dhe bateritë së bashku me mbetjet e zakonshme shtëpiake. Hedhja e duhur e produkteve të vjetra ndihmon në parandalimin e pasojave negative për mjedisin dhe shëndetin e njeriut.

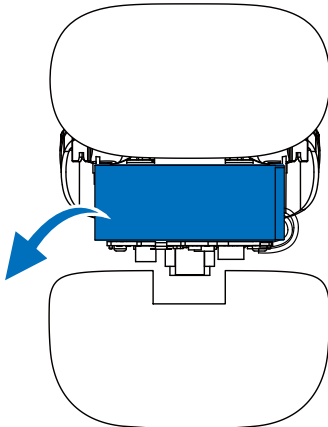
Heqja e baterisë së brendshme

Nëse në vendin tuaj nuk ka sistem grumbullimi/ riciklimi për produktet elektronike, mund ta mbronj mjedisin duke hequr dhe ricikluar baterinë para se t'i hidhni kufjet me fiksime në vesh.

- Sigurohuni që kufjet me fiksime në vesh të jenë të shkëputura nga kasa e karikimit para se të hiqni baterinë.



- Sigurohuni që kasa e karikimit të jetë e shkëputur nga kabli USB i karikimit para se të hiqni baterinë.



Informacione mjedisore

Të gjitha paketimet e panevojshme janë hequr. Sistemi juaj përbëhet nga materiale që mund të riciklohen dhe ripërdoren nëse çmontohen nga një kompani e specializuar. Lutemi, respektoni rregulloret lokale në lidhje me asgjësimin e materialeve të paketimit, baterive të harxhuara dhe pajisjeve të vjetra.

Njoftim pajtueshmërie

Pajisja i përmbahet rregullave FCC, pjesa 15. Operimi është subjekt i dy kushteve të mëposhtme:

1. Kjo pajisje nuk mund të shkaktojë interferencë të dëmshme, dhe
2. Kjo pajisje duhet të pranojë çdo interferencë të marrë, duke përfshirë interferencat që mund të shkaktojë operim të padëshiruar.

Rregullat FCC

Kjo pajisje është testuar dhe është zbuluar se i përmbahet limiteve për një pajisje digjitale të Kategorisë B, sipas pjesës 15 të rregullave FCC. Këto limite janë bërë për të siguruar mbrojtje të arsyeshme ndaj interferencës së dëmshme në një ambient banimi. Kjo pajisje gjeneron, përdor dhe mund të rrezatojë energji të frekuencës radio dhe, nëse nuk instalohet dhe përdoret në përputhje me manualin e udhëzimeve, mund të shkaktojë ndërhyrje të dëmshme në komunikimet radio. Megjithatë, nuk ka garanci se nuk do të ketë interferencë në një ambient të caktuar. Nëse kjo pajisje shkakton interferencë të dëmshme ndaj sinjalit të radios ose televizionit, gjë që mund të përcaktohet duke e fikur dhe ndezur pajisjen, përdoruesi nxitet që të përpiqet ta korrigjojë interferencën duke ndjekur një ose më shumë nga masat e mëposhtme:

- Ndryshoni orientimin ose lëvizni antenën
- Rritni hapësirën mes pajisjes dhe marrësit
- Lidhni pajisjen në një prizë në një qark të ndryshëm nga ai me të cilin është lidhur marrësi
- Konsultohuni me shitësin ose me një teknik radiosh/televizorësh me përvojë për ndihmë

Deklarata e FCC për ekspozimin ndaj rrezatimit: Kjo pajisje i përmbahet limiteve të FCC për ekspozimin ndaj rrezatimit të përcaktuar për një mjedis të pakontrolluar. Transmetuesi nuk duhet të ndodhet në të njëjtin vend me ndonjë antenë ose transmetues tjetër apo të punojë bashkë me to.

Kujdes: Përdoruesi paralajmërohet se ndryshimet ose modifikimet që nuk janë miratuar shprehimisht nga pala përgjegjëse për pajtueshmërinë mund ta bëjnë të pavlefshëm autoritetin e përdoruesit për të operuar pajisjen.

Kanada:

Kjo pajisje përmban transmetues/marrës të përjashtuar nga licencat të cilat i përmbahen RSS-ve të Inovacionit, Shkencës dhe Zhvillimit Ekonomik të Kanadasë të përjashtuar nga licencat. Operimi është subjekt i dy kushteve të mëposhtme: (1) kjo pajisje nuk mund të shkaktojë interferencë të dëmshme, dhe (2) kjo pajisje duhet të pranojë çdo interferencë të marrë, duke përfshirë interferencat që mund të shkaktojnë operim të padëshiruar të pajisjes. CAN ICES (B)/NMB (B)

Deklarata e IC për ekspozimin ndaj rrezatimit:

Kjo pajisje i përmbahet limiteve të Kanadasë për ekspozimin ndaj rrezatimit të përcaktuar për mjedise të pakontrolluara. Transmetuesi nuk duhet të ndodhet në të njëjtin vend me ndonjë antenë ose transmetues tjetër apo të punojë bashkë me to.

8 Pyetje të bëra shpesh

Kufjet e mia Bluetooth me fiksism në vesh nuk ndizen.

Niveli i baterisë është i ulët. Karikoni kufjet.

Nuk i çiftoj dot kufjet e mia me Bluetooth me pajisjen time me Bluetooth.

Bluetooth është i çaktivizuar. Aktivizoni Bluetooth në pajisjen tuaj me Bluetooth dhe ndizeni pajisjen me Bluetooth para se të ndizni kufjet.

Çiftimi nuk punon.

- Vendosini të dyja kufjet me fiksism në vesh në kasën e karikimit.
- Sigurohuni që të keni çaktivizuar Bluetooth të çdo pajisjeje tjetër me Bluetooth me të cilën jeni lidhur më përpara.
- Në pajisjen tuaj me Bluetooth, fshini "Philips TAT3000" nga lista e Bluetooth.
- Çiftoni kufjet tuaja (shih "Çiftoni kufjet me fiksism në vesh me pajisjen tuaj Bluetooth për herë të parë" në faqen 7).

Pajisja me Bluetooth nuk i gjen dot kufjet.

- Kufjet mund të jenë lidhur me një pajisje të çiftuar më parë. Fikeni pajisjen e lidhur ose largojeni nga rrezja.
- Çiftimi mund të jetë rivendosur ose kufjet me fiksism në vesh janë çiftuar më parë me një pajisje tjetër. Çiftojini përsëri kufjet me pajisjen me Bluetooth siç tregohet në manual. (referojuni "Çiftimi i kufjeve me një pajisje tjetër me Bluetooth" në faqen 8).

Kufjet e mia me Bluetooth janë të lidhur me një telefon celular me Bluetooth stereo, por muzika luhet vetëm në boksën e celularit tim.

Shikoni manualin e përdorimit të celularit. Zgjidhni të dëgjoni muzikë përmes kufjeve.

Cilësia e audios është e dobët dhe mund të dëgjohej një zhurmë kërcitjeje.

- Pajisja Bluetooth është jashtë rrezes. Afroni kufjet dhe pajisjen Bluetooth, ose largoni pengesat mes tyre.
- Karikoni kufjet.

Cilësia e audios është e dobët kur transmentimi nga celulari është shumë i ngadaltë, ose kur transmetimi nuk funksionon fare.

Sigurohuni që telefoni celular mbështet jo vetëm (mono) HFP, por mbështet edhe A2DP dhe është i pajtueshëm me BT4.0x (ose më i lartë) (referojuni "Të dhëna teknike" në faqen 11).

Pastroni rregullisht kufjet.

- Përdorni një leckë të pastër dhe të lagësht për të pastruar kufjet tuaja – me vëmendje të veçantë për kanalet zanore dhe vrimat e mikrofonit – të cilat duhet të pastrohen rregullisht dhe shmangni grumbullimin e substancave të tilla si djersa ose dylli i veshit.
- Nëse ka mbetje të ndonjë pike djersë ose uji në kanalet zanore, vrimat e ajrit ose vrimat e mikrofonit, niveli i zërit do të pësojë rënie të përkohëshme ose nuk do të ketë zë fare. Ky nuk është një defekt. Përdorni një leckë të butë dhe të njomë për të tharë plotësisht kufjet. Në të kundërt, hiqni veshjet e kufjeve, ktheni kanalet zanore me drejtim nga poshtë dhe prekni lehtë kufjet rreth pesë herë në një leckë të thatë ose dicka të ngjashme për të larguar çdo ujë të mbledhur brenda.
- Sigurohuni që kufjet e kokës të jenë plotësisht të thata përpara se t'i vini në karikim dhe përdorim. Shmangni përdorimin e tamponëve të alkoolit njëpërdorimësh ose substancave të tjera për pastrim.

Karikoni rregullisht kufjet tuaja.

Kur kufjet e kokës nuk përdoren për një kohë të gjatë, bateria e rikarikueshme do të fillojë të humbasë ngarkesën e saj. Për të shmangur këtë humbje, jeni të lutur të karikoni plotësisht baterinë të paktën një herë në tre muaj.

9 Markat tregtare

Bluetooth

Marka e fjalës Bluetooth® dhe logot janë marka tregtare të regjistruara në pronësi të Bluetooth SIG, Inc. Marka e fjalës Auracast™ dhe logot janë marka tregtare në pronësi të Bluetooth SIG, Inc. Çdo përdorim i këtyre markave nga MMD Hong Kong Holding Limited bëhet nën licencë. Markat e tjera tregtare dhe emrat e tjerë tregtarë u përkasin pronarëve të tyre përkatës.

Google

Google dhe Google Play janë marka tregtare të Google LLC.



MMD Hong Kong Holding Limited. Të gjitha të drejtat e rezervuara. Specifikimet mund të ndryshohen pa u njoftuar. Philips dhe Philips Shield Emblem janë marka tregtare të regjistruara të Koninklijke Philips N.V. dhe përdoren me licencë. Ky produkt është prodhuar nga, dhe shitet nën përgjegjësinë e MMD Hong Kong Holding Limited, ose të një prej filialeve të tij, dhe MMD Hong Kong Holding Limited është garantuesi i vetëm në lidhje me këtë produkt. Të gjitha emrat e kompanive dhe produkteve të tjera mund të jenë marka tregtare të kompanive përkatëse me të cilat kanë lidhje.

