

PHILIPS

Ακουστικά
TAT3000



Εγχειρίδιο χρήσης

Καταχωρήστε το προϊόν σας και λάβετε υποστήριξη στη διεύθυνση
www.philips.com/support

Περιεχόμενα

1	Σημαντικές οδηγίες ασφαλείας	2
	Προστασία Ακοής	2
	Γενικές πληροφορίες	2
2	Τα αληθινά ασύρματα ακουστικά ψείρες	3
	Τι περιλαμβάνεται στη συσκευασία	3
	Άλλες συσκευές	4
	Σύνοψη των Αληθινών ασύρματων ακουστικών ψείρες	4
3	Ξεκινώντας	5
	Φόρτιση μπαταρίας	5
	Αντικατάσταση μπαταρίας	5
	Πώς να τα φορέσετε	6
	Η εφαρμογή έχει κατεβεί	7
	Κάντε σύζευξη των ακουστικών ψείρες με τη συσκευή Bluetooth σας για πρώτη φορά	7
	Ζεύξη των ακουστικών ψείρες με άλλη συσκευή Bluetooth	8
4	Χρησιμοποιήστε τα ακουστικά ψείρες	8
	Συνδέστε τα ακουστικά ψείρες στη συσκευή σας Bluetooth	8
	Αναμμα/Σβήσιμο	9
	Έλεγχος ANC (Ενεργή ακύρωση θορύβου)	9
	Διαχείριση των κλήσεων και της μουσικής σας	9
	Φωνητικός βοηθός	10
	LED ένδειξης κατάστασης του θήκη φόρτισης	10
5	Επαναφορά των ακουστικών ψείρες	10
6	Τεχνικά χαρακτηριστικά	11
7	Σημείωση	11
	Δήλωση συμμόρφωσης	11
	Απόρριψη του παλιού προϊόντος και της μπαταρίας σας	11
	Αφαίρεση της ενσωματωμένης μπαταρίας	12
	Περιβαλλοντικές πληροφορίες	12
	Ειδοποίηση συμμόρφωσης	12
8	Συχνές ερωτήσεις	13
9	Εμπορικά σήματα	14

1 Σημαντικές οδηγίες ασφαλείας

Προστασία Ακοής



Κίνδυνος

- Για να αποφύγετε βλάβη της ακοής, περιορίστε το χρόνο που χρησιμοποιείτε τα ακουστικά σε υψηλή ένταση ήχου και ρυθμίστε την ένταση ήχου σε ασφαλή στάθμη. Όσο πιο μεγάλη είναι η ένταση ήχου, τόσο μικρότερος είναι ο ασφαλής χρόνος ακρόασης.

- Φροντίστε να τηρείτε τις ακόλουθες οδηγίες όταν χρησιμοποιείτε τα ακουστικά σας.
- Ακούστε σε λογική ένταση ήχου για λογικά διαστήματα.
- Μην αυξάνετε συνεχώς την ένταση ήχου επειδή η ακοή σας προσαρμόζεται.
- Μην αυξάνετε την ένταση ήχου σε βαθμό που δεν ακούτε τι συμβαίνει γύρω σας.
- Προσέξτε ή διακόψτε τη χρήση σε δυνατικά επικίνδυνες καταστάσεις.
- Η υπερβολική ηχητική πίεση από ακουστικά ψείρες και ακουστικά κεφαλής μπορεί να προκαλέσει απώλεια ακοής.
- Η χρήση ακουστικών με καλυμμένα και τα δύο αυτιά κατά την οδήγηση δεν συνιστάται και μπορεί να είναι παράνομη σε ορισμένες περιοχές.
- Για την ασφάλειά σας, προσέξτε ώστε η μουσική και οι τηλεφωνικές κλήσεις να μην αποσπούν την προσοχή σας ενώ οδηγείτε ή σε άλλο δυνατικά επικίνδυνο περιβάλλον.

Θερμοκρασίες λειτουργίας και αποθήκευσης και την υγρασία

- Φυλάσσεται σε μέρος όπου η θερμοκρασία που κυμαίνεται μεταξύ $-20\text{ }^{\circ}\text{C}$ ($-4\text{ }^{\circ}\text{F}$) και $50\text{ }^{\circ}\text{C}$ ($122\text{ }^{\circ}\text{F}$) έως 90% σχετική υγρασία.

- Λειτουργήστε σε μέρος όπου η θερμοκρασία που κυμαίνεται μεταξύ $0\text{ }^{\circ}\text{C}$ ($32\text{ }^{\circ}\text{F}$) και $45\text{ }^{\circ}\text{C}$ ($113\text{ }^{\circ}\text{F}$) έως 90% σχετική υγρασία.
- Η διάρκεια ζωής της μπαταρίας μπορεί να είναι μικρότερη σε υψηλές ή χαμηλές θερμοκρασίες.

Γενικές πληροφορίες

Για να αποφύγετε ζημιά ή δυσλειτουργία:



Προσοχή

- Μην εκθέτετε τα ακουστικά σε υπερβολική θερμότητα.
- Μην ρίχνετε τα ακουστικά σας.
- Μην εκθέτετε τα ακουστικά σε σταγόνες ή πιτσιλιώματα. (Ανατρέξτε στην αξιολόγηση IP του συγκεκριμένου προϊόντος)
- Μην βυθίζετε τα ακουστικά σε νερό.
- Μην φορτίζετε τα ακουστικά σας όταν η υποδοχή ή η πρίζα είναι βρεγμένες.
- Μη χρησιμοποιείτε καθαριστικά που περιέχουν αλκοόλη, αμμωνία, βενζόλιο ή λιπαντικά μέσα.
- Χρησιμοποιείτε ένα καθαρό, υγρό πανί για να καθαρίζετε τα ακουστικά σας – ειδικά τους αγωγούς ήχου και τις τρύπες του μικροφώνου – τακτικά και αποφύγετε τη συσσώρευση ουσιών όπως ιδρώτας ή κερί.
- Αν παραμείνει ιδρώτας ή σταγόνες νερού στους αγωγούς ήχου, τις τρύπες αέρα, τις τρύπες μικροφώνου, το επίπεδο ήχου θα μειωθεί προσωρινά ή θα σταματήσει εντελώς. Δεν είναι δυσλειτουργία. Χρησιμοποιείτε ένα μαλακό, υγρό πανί για να σκουπίσετε τα ακουστικά καλά. Εναλλακτικά, αφαιρέστε τις άκρες των ακουστικών, γυρίστε τους αγωγούς ήχου προς τα κάτω και χτυπήστε απαλά τα ακουστικά περίπου πέντε φορές σε στεγνό πανί ή κάτι παρόμοιο για να αφαιρέσετε τυχόν νερό που έχει μαζευτεί μέσα.
- Βεβαιωθείτε ότι τα ακουστικά είναι εντελώς στεγνά πριν να τα φορτίσετε και να τα χρησιμοποιήσετε. Αποφύγετε τη χρήση επιθεμάτων οιονπνεύματος μιας χρήσης ή άλλων ουσιών για καθαρισμό.
- Μην εκθέτετε την ενσωματωμένη μπαταρία σε υπερβολική θερμότητα όπως ηλιοφάνεια, φωτιά ή κάτι παρόμοιο.
- Υπάρχει κίνδυνος έκρηξης σε περίπτωση λανθασμένης αντικατάστασης της μπαταρίας. Αντικαταστήστε μόνο με ίδιες μπαταρίες ή ισοδύναμου τύπου.
- Για να πετύχετε τη συγκεκριμένη αξιολόγηση IP, η θήκη φόρτισης πρέπει να είναι κλειστή.
- Η απόρριψη μιας μπαταρίας στη φωτιά ή σε καυτό φούρνο ή η μηχανική σύνθλιψη ή κοπή μιας μπαταρίας μπορεί να οδηγήσει σε έκρηξη.

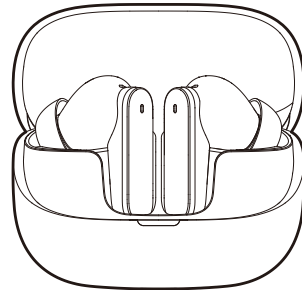
- Αν αφήσετε μια μπαταρία σε περιβάλλον εξαιρετικά υψηλής θερμοκρασίας αυτό μπορεί να οδηγήσει σε έκρηξη ή διαρροή εύφλεκτου υγρού ή αερίου.
- Μια μπαταρία που υπόκειται σε εξαιρετικά χαμηλή πίεση αέρα μπορεί να προκαλέσει έκρηξη ή διαρροή εύφλεκτου υγρού ή αερίου.
- Αντικατάσταση της μπαταρίας με μπαταρία λάθος τύπου ενδέχεται να προκαλέσει σοβαρή ζημιά στα ακουστικά και στη μπαταρία (για παράδειγμα, στην περίπτωση ορισμένων τύπων μπαταριών λιθίου).
- Αν τα ακουστικά δεν χρησιμοποιούνται για μεγάλο χρονικό διάστημα, η επαναφορτιζόμενη μπαταρία θα αρχίσει να χάνει τη φόρτισή της. Για να αποφύγετε αυτή την απώλεια, φορτίζετε πλήρως την μπαταρία τουλάχιστο κάθε τρεις μήνες.
- Για να αποφύγετε τον κίνδυνο πυρκαγιάς, ο εξοπλισμός τροφοδοτείται μόνο από εξωτερική πηγή ισχύος η έξοδος της οποίας πρέπει να συμμορφώνεται με το PS1 (με ισχύ εξόδου μικρότερη από 15 W).

2 Τα αληθινά ασύρματα ακουστικά ψείρες

Συγχαρητήρια για την αγορά σας και καλωσορίσατε στη Philips! Για να επωφεληθείτε πλήρως από την υποστήριξη που προσφέρει η Philips, καταχωρίστε το προϊόν σας στη διεύθυνση www.philips.com/support. Με αυτά τα Αληθινά ασύρματα ακουστικά ψείρες Philips μπορείτε:

- Να απολαμβάνετε βολικές ασύρματες κλήσεις ανοικτής ακρόασης
- Απολαύστε και ελέγξτε μουσική ασύρματα
- Να κάνετε εναλλαγή μεταξύ μουσικής και κλήσης
- Να απολαμβάνετε ακύρωση θορύβου

Τι περιλαμβάνεται στη συσκευασία



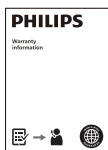
Αληθινά ασύρματα ακουστικά ψείρες Philips
Philips TAT3000



Ακουστικά x 3 ζεύγη



Οδηγός γρήγορης έναρξης

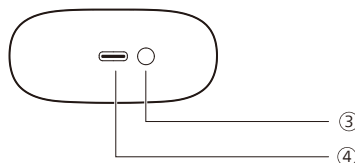
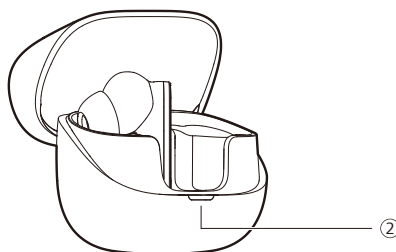


Παγκόσμια εγγύηση



Φυλλάδιο ασφαλείας

Σύνοψη των Αληθινών ασύρματων ακουστικών ψείρες



- ① Πολυλειτουργική αφή (MFT)
- ② Ένδειξη LED
- ③ Κουμπί σύζευξης Bluetooth/Κουμπί επαναφοράς
- ④ Υποδοχή φόρτισης USB-C

Άλλες συσκευές

Ένα κινητό τηλέφωνο ή μια συσκευή (π.χ. φορητός υπολογιστής, τάμπλετ, προσαρμογείς Bluetooth, συσκευές αναπαραγωγής MP3, κτλ.), που υποστηρίζει Bluetooth και είναι συμβατό με τα ακουστικά ψείρες.

3 ΞΕΚΙΝΩΝΤΑΣ

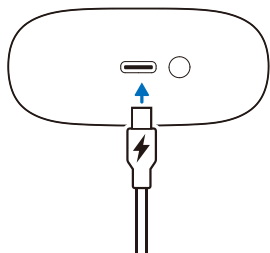
Φόρτιση μπαταρίας

Σημείωση

- Πριν χρησιμοποιήσετε τα ακουστικά ψείρες, τοποθετήστε τα μέσα στο θήκη φόρτισης και φορτίστε την μπαταρία για 2 ώρες για τη βέλτιστη χωρητικότητα μπαταρίας και διάρκεια ζωής της μπαταρίας.
- Ολοκληρώστε την κλήση σας πριν τη φόρτιση. Η σύνδεση των ακουστικών ψείρες στη φόρτιση θα τα απενεργοποιήσει.
- Αν τα ακουστικά δεν χρησιμοποιούνται για μεγάλο χρονικό διάστημα, η επαναφορτιζόμενη μπαταρία θα αρχίσει να χάνει τη φόρτισή της. Για να αποφύγετε αυτή την απώλεια, φορτίζετε πλήρως την μπαταρία τουλάχιστο κάθε τρεις μήνες.

Θήκη φόρτισης

Συνδέστε το ένα άκρο του καλωδίου USB-C με το Θήκη φόρτισης και το άλλο άκρο με την παροχή ρεύματος.



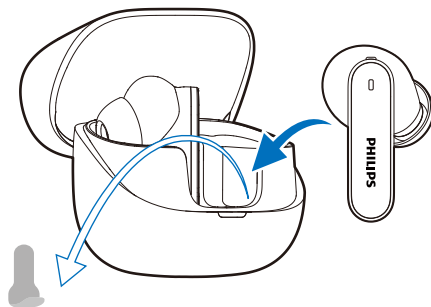
Συμβουλή

- Το Θήκη φόρτισης λειτουργεί ως φορητή εφεδρική μπαταρία για τη φόρτιση των ακουστικών ψείρες. Όταν το Θήκη φόρτισης είναι πλήρως φορτισμένο, θα επαναφορτίσει πλήρως τα ακουστικά ψείρες 3 φορές.

Ακουστικά ψείρες

Αφαιρέστε τις μονωτικές μεμβράνες κάτω από τα ακουστικά ψείρες και τοποθετήστε τα ακουστικά ψείρες ξανά στη θήκη φόρτισης.

- Ο ένδειξη LED στη θήκη φόρτισης θα αναβοσβήσει λευκό φως.
- Κλείστε το καπάκι της θήκης φόρτισης για να ξεκινήσει η φόρτιση των ακουστικών ψείρες.



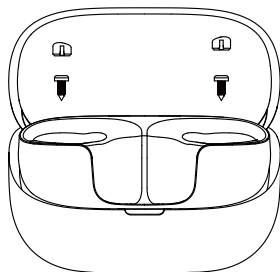
Συμβουλή

- Κανονικά, μια πλήρης φόρτιση διαρκεί 2 ώρες (είτε για τα ακουστικά ψείρες ή για το Θήκη φόρτισης) μέσω καλωδίου USB.

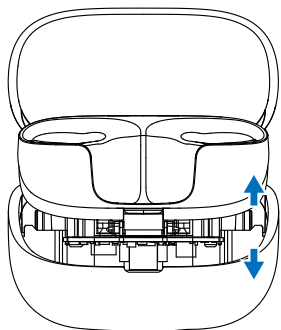
Αντικατάσταση μπαταρίας

Η μπαταρία είναι αντικαταστάσιμη. Ακολουθήστε τα παρακάτω βήματα για να αντικαταστήσετε τη μπαταρία.

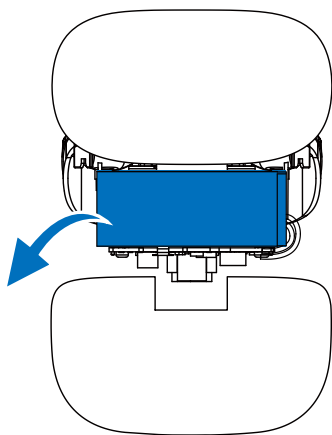
1. Χρησιμοποιήστε κατάλληλο εργαλείο για να αφαιρέσετε το κάλυμμα της βίδας μέσα στη θήκη φόρτισης (κάτω από τα ακουστικά) και στη συνέχεια χρησιμοποιήστε σταυροκατσάβιδο για να αφαιρέσετε τη βίδα.



2. Αφού αφαιρέσετε τις βίδες, διαχωρίστε το κάτω κάλυμμα από τη θήκη χρησιμοποιώντας ειδικό εργαλείο αποκόλλησης ή κατάλληλο εργαλείο.



3. Αποσυνδέστε το βύσμα της μπαταρίας, αφαιρέστε τη μπαταρία και αντικαταστήστε την με μία νέα.

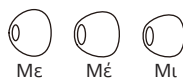


Πώς να τα φορέσετε

Επιλέξτε κατάλληλα ακουστικά για βέλτιστη εφαρμογή

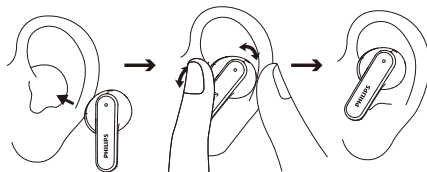
Μια σφιχτή, ασφαλής εφαρμογή θα παρέχει την καλύτερη ποιότητα ήχου και ακύρωση θορύβου.

- 1 Δοκιμάστε ποια ακουστικά σας παρέχουν τον καλύτερο ήχο και την πιο άνετη εφαρμογή.
- 2 Παρέχονται ακουστικά σιλικόνης σε 3 μεγέθη: Μεγάλα, Μέτρια, Μικρά.



Εισάγετε τα ακουστικά ψείρες

- 1 Ελέγξτε τον αριστερό ή τον δεξιό προσανατολισμό των ακουστικών ψείρες.
- 2 Εισάγετε τα ακουστικά ψείρες μέσα στα αυτιά και στρίψτε τα ελαφρώς μέχρι να εξασφαλιστεί η ασφαλής εφαρμογή τους.



Η εφαρμογή έχει κατεβεί

Σαρώστε τον κωδικό QR/πατήστε το κουμπί «Λήψη» ή αναζητήστε «Philips Headphones» στο Apple App Store ή στο Google Play για να κατεβάσετε την εφαρμογή.

Συνδεθείτε



philips.to/headapp

Η Εφαρμογή Philips Headphones σας δίνει τη δυνατότητα να είστε υπεύθυνοι για τη μουσική που ακούτε. Μπορείτε να προσαρμόσετε τον ήχο, ώστε η εμπειρία της μουσικής και των κλήσεων να ανταποκρίνεται πάντα καλύτερα στις ανάγκες σας.

Κάντε σύζευξη των ακουστικών ψείρες με τη συσκευή Bluetooth σας για πρώτη φορά

- 1 Βεβαιωθείτε ότι τα ακουστικά ψείρες είναι πλήρως φορτισμένα και απενεργοποιημένα.
- 2 Ανοίξτε το καπάκι της θήκης φόρτισης. Βγάλτε τα ακουστικά ψείρες. Τα ακουστικά ψείρες βρίσκονται τώρα σε λειτουργία σύζευξης και είναι έτοιμα για σύζευξη με μια συσκευή Bluetooth (π.χ. κινητό τηλέφωνο).
- 3 Ενεργοποιήστε τη λειτουργία Bluetooth στη συσκευή σας Bluetooth.
- 4 Συνδέστε τα ακουστικά ψείρες με τη συσκευή Bluetooth, ανατρέξτε στο εγχειρίδιο χρήσης της συσκευής Bluetooth.

Σημείωση

- Μετά την ενεργοποίηση, εάν τα ακουστικά δεν μπορούν να εντοπίσουν καμία προηγούμενως συνδεδεμένη συσκευή Bluetooth, θέστε τα σε λειτουργία σύζευξης (πατήστε το κουμπί στη θήκη για 3 δευτερόλεπτα με τα ακουστικά μέσα και το καπάκι ανοιχτό).
- Τα ακουστικά θα απενεργοποιηθούν αυτόματα μετά από 3 λεπτά αδράνειας Bluetooth. Ο πραγματικός χρόνος μπορεί να διαφέρει ανάλογα με τις συνθήκες χρήσης.

Το παρακάτω παράδειγμα σας δείχνει πώς να κάνετε ζεύξη των ακουστικών ψείρες με τη συσκευή σας Bluetooth.

- 1 Ενεργοποιήστε τη λειτουργία Bluetooth στη συσκευή σας Bluetooth. Επιλέξτε **Philips TAT3000**.
- 2 Εισάγετε τον κωδικό πρόσβασης των ακουστικών ψείρες «0000» (4 μηδενικά) εάν σας ζητηθεί. Για τις συσκευές που διαθέτουν Bluetooth 3.0 ή νεότερη έκδοση, δεν χρειάζεται να εισάγετε κωδικό πρόσβασης.



Philips TAT3000

Μεμονωμένο ακουστικό ψείρα (Μονοφωνική λειτουργία)

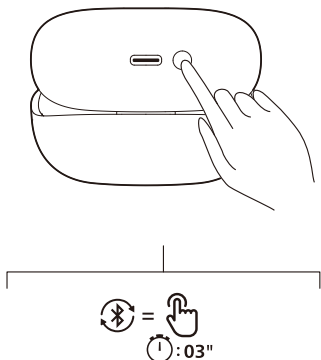
Αφαιρέστε από το Θήκη φόρτισης είτε το δεξί είτε το αριστερό ακουστικό ψείρα για χρήση Μονοφωνική. Το ακουστικό θα ενεργοποιηθεί αυτόματα.

Σημείωση

- Αφαιρέστε το δεύτερο ακουστικό ψείρα από το Θήκη φόρτισης και θα συζευχτούν μεταξύ τους αυτόματα.

Ζεύξη των ακουστικών ψείρες με άλλη συσκευή Bluetooth

Εάν θέλετε να συνδέσετε άλλη συσκευή Bluetooth με τα ακουστικά, θέστε τα σε λειτουργία σύζευξης (πατήστε το κουμπί στη θήκη για 3 δευτερόλεπτα με τα ακουστικά μέσα) και στη συνέχεια εντοπίστε τη δεύτερη συσκευή όπως στη συνήθη σύζευξη.



Σημείωση

- Τα ακουστικά ψείρες αποθηκεύουν 4 συσκευές στη μνήμη. Αν προσπαθήσετε να κάνετε ζεύξη σε περισσότερες από 4 συσκευές, η συσκευή που συνδέθηκε πρώτη θα αντικατασταθεί από τη νέα συσκευή.

Σύνδεση πολλαπλών σημείων

Ζεύξη

- Σύζευξη ακουστικών σε 2 συσκευές, π.χ. κινητό τηλέφωνο και φορητό υπολογιστή.

Εναλλαγή μεταξύ συσκευών

- Ανά πάσα στιγμή, μπορείτε να ακούσετε μόνο μουσική από 1 συσκευή. Η άλλη συσκευή χρησιμοποιείται για την τηλεφωνική κλήση.
- Διακόψτε τον ήχο από 1 συσκευή και έπειτα ξεκινήστε την αναπαραγωγή ήχου από την άλλη συσκευή.

Σημείωση

- Κατά την ακρόαση ήχου από τη συσκευή 1, η λήψη κλήσης από τη συσκευή 2 θα διακόψει αυτόματα την αναπαραγωγή στη συσκευή 1. Και η κλήση θα δρομολογηθεί αυτόματα στα ακουστικά.
- Μετά τον τερματισμό της κλήσης η αναπαραγωγή θα συνεχίσει αυτόματα στη συσκευή 1.

4 Χρησιμοποιήστε τα ακουστικά ψείρες

Συνδέστε τα ακουστικά ψείρες στη συσκευή σας Bluetooth

- 1 Ενεργοποιήστε τη λειτουργία Bluetooth στη συσκευή σας Bluetooth.
- 2 Ανοίξτε το κάλυμμα του θήκη φόρτισης.
 - ↳ Η λευκή λυχνία LED αναβοσβήνει.
 - ↳ Τα ακουστικά ψείρες θα αναζητήσουν την τελευταία συνδεδεμένη συσκευή Bluetooth και θα συνδεθούν αυτόματα σε αυτή. Εάν η τελευταία συνδεδεμένη συσκευή δεν είναι διαθέσιμη, τα ακουστικά ψείρες θα πραγματοποιήσουν αναζήτηση και θα επανασυνδεθούν με τη δεύτερη τελευταία συνδεδεμένη συσκευή.

Συμβουλή

- Εάν ενεργοποιήσετε τη λειτουργία Bluetooth της συσκευής Bluetooth σας μετά την ενεργοποίηση των ακουστικών ψείρες, θα πρέπει να μεταβείτε στο μενού Bluetooth της συσκευής και να συνδέσετε τα ακουστικά ψείρες στη συσκευή χειροκίνητα.

Σημείωση

- Σε ορισμένες συσκευές Bluetooth, η σύνδεση ενδέχεται να μην είναι αυτόματη. Σε αυτή την περίπτωση, πρέπει να μεταβείτε στο μενού Bluetooth της συσκευής σας και να συνδέσετε τα ακουστικά ψείρες στη συσκευή Bluetooth χειροκίνητα.

Αναμμα/Σβήσιμο

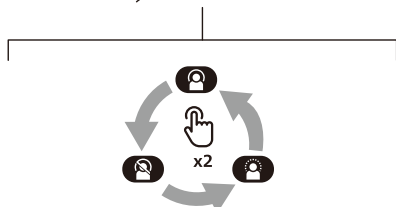
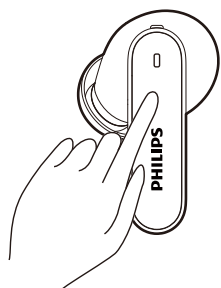
Ενέργεια	MFT	Λειτουργία
Ενεργοποίηση των ακουστικών ψείρες		Ανοίξτε το καπάκι του θήκη φόρτισης για να τα ενεργοποιήσετε
Απενεργοποίηση των ακουστικών ψείρες		Κλείστε το καπάκι του θήκη φόρτισης για να τα απενεργοποιήσετε

Έλεγχος ANC (Ενεργή ακύρωση θορύβου)

Ενεργοποίηση ANC

Διαφορετικές λειτουργίες ANC μπορούν να εναλλαχθούν μέσω διπλού χτυπήματος στο αριστερό ακουστικό ψείρα.

- Η λειτουργία ANC ενεργοποιείται αυτόματα όταν το ακουστικό τοποθετηθεί μέσα στο αυτί.
- Αν πατήσετε το κουμπί MFT δύο φορές, η λειτουργία ANC θα απενεργοποιηθεί.
- Πιέστε ξανά το κουμπί MFT δύο φορές, θα μεταβεί στην ακρόαση περιβάλλοντος.



Ενέργεια	MFT	Λειτουργία
ANAMMA ANC	Αριστερό ακουστικό ψείρα	Διπλό πάτημα
ΣΒΗΣΙΜΟ ANC	Αριστερό ακουστικό ψείρα	Διπλό πάτημα
Ακρόαση περιβάλλοντος	Αριστερό ακουστικό ψείρα	Διπλό πάτημα
Γρήγορη ευαισθητοποίηση	Αριστερό ακουστικό ψείρα	Κρατήστε το πατημένο

Διαχείριση των κλήσεων και της μουσικής σας

Έλεγχος μουσικής

Ενέργεια	MFT	Λειτουργία
Αναπαραγωγή ή παύση μουσικής	Δεξί ακουστικό ψείρα	Διπλό πάτημα
Επόμενο κομμάτι	Δεξί ακουστικό ψείρα	Τριπλό πάτημα
Προηγούμενο κομμάτι	Αριστερό ακουστικό ψείρα	Τριπλό πάτημα
Ρύθμιση της έντ +	Δεξί ακουστικό ψείρα	Πατήστε το μια φορά και έπειτα αγγίξτε το παρατεταμένα
Ρύθμιση της έντ -	Αριστερό ακουστικό ψείρα	Πατήστε το μια φορά και έπειτα αγγίξτε το παρατεταμένα

Σημείωση

- Θα ακούσετε έναν ήχο που υποδεικνύει πότε η ένταση ήχου έχει φτάσει στο μέγιστο επίπεδο.

Έλεγχος κλήσης

Ενέργεια	MFT	Λειτουργία
Σηκώστε	Δεξί/ Αριστερό ακουστικό ψείρα	Μεμονωμένο πάτημα
Κλείσιμο κλήσης/ Απόρριψη κλήσης	Δεξί/ Αριστερό ακουστικό ψείρα	Διπλό πάτημα

Φωνητικός βοηθός

Ενέργεια	MFT	Λειτουργία
Ενεργοποίηση Φωνητικού Βοηθού (Siri/ Google)	Δεξί ακουστικό ψείρα	Συνεχίστε να αγγίζετε μετά τον ήχο ειδοποίησης
Διακοπή φωνητικός βοηθός	Δεξί ακουστικό ψείρα	Μεμονωμένο πάτημα

LED ένδειξης κατάστασης του θήκη φόρτισης

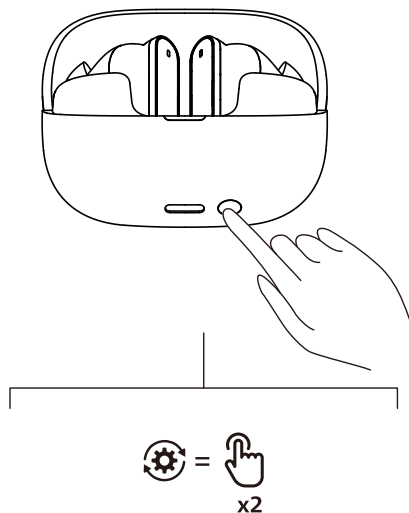
Κατά την φόρτιση	Ένδειξη
Η φόρτιση βρίσκεται σε εξέλιξη	Η λευκή λυχνία LED ανάβει
Πλήρως φορτισμένη	Η λευκή LED σβήνει

Σε χρήση και το κάλυμμα είναι ανοιχτό	Ένδειξη
Χαμηλή στάθμη μπαταρίας	Η λευκή LED αναβοσβήνει γρήγορα για 4 κύκλους
Σχετικά επαρκής μπαταρία	Η λευκή λυχνία LED ανάβει για 5 δευτερόλεπτα

5 Επαναφορά των ακουστικών ψείρες

Εάν αντιμετωπίσετε οποιοδήποτε πρόβλημα σύζευξης ή σύνδεσης, μπορείτε να ακολουθήσετε την παρακάτω διαδικασία για να επαναφέρετε τα ακουστικά ψείρες που διαθέτετε στις προεπιλεγμένες εργοστασιακές ρυθμίσεις.

1. Στη συσκευή Bluetooth, μεταβείτε στο μενού Bluetooth και αφαιρέστε το **Philips TAT3000** από τη λίστα συσκευών.
2. Απενεργοποιήστε τη λειτουργία Bluetooth στη συσκευή σας Bluetooth.
3. Επιστρέψτε τα ακουστικά ψείρες στο θήκη φόρτισης και ανοίξτε το καπάκι.
4. Πατήστε δύο φορές το κουμπί επαναφοράς στη θήκη.
5. Ακολουθήστε τα βήματα στην ενότητα «Χρησιμοποιήστε τα ακουστικά ψείρες που διαθέτετε-συνδέστε τα ακουστικά ψείρες στη συσκευή Bluetooth σας».
6. Συνδέστε τα ακουστικά ψείρες με τη συσκευή Bluetooth, επιλέξτε **Philips TAT3000**.



6 Τεχνικά χαρακτηριστικά

- Χρόνος αναπαραγωγής μουσικής: ANAMMA ANC: 8 + 24 ώρες
ΣΒΗΣΙΜΟ ANC: 12 + 36 ώρες
- Χρόνος φόρτισης: 2 ώρες
- Μπαταρία ιόντων λιθίου 60 mAh σε κάθε ακουστικό ψείρα, μπαταρία ιόντων λιθίου 600 mAh στο Θήκη φόρτισης.
- Έκδοση Bluetooth: 6.0
- Συμβατά προφίλ Bluetooth:
 - HFP (Προφίλ Hands-Free)
 - A2DP (Προφίλ τηλεχειρισμού ήχου και βίντεο)
 - AVRCP (Προφίλ διανομής ήχου για προχωρημένους)
- Υποστηριζόμενοι κωδικοποιητές ήχου: LC3, SBC
- Εύρος συχνότη: 2,4 - 2,4835 GHz
- Ισχύς πομπού: < 13 dBm
- Εύρος λειτουργίας: Έως 10 μέτρα (33 πόδια)
- Θύρα USB-C για φόρτιση
- Προειδοποίηση χαμηλής μπαταρίας: διαθέσιμη
- Χρόνος γρήγορης φόρτισης: 10 λεπτά φόρτιση δίνει 2 ώρες μουσικής

Σημείωση

- Οι προδιαγραφές υπόκεινται σε αλλαγές χωρίς προειδοποίηση.

7 Σημείωση

Δήλωση συμμόρφωσης

Με το παρόν, η TP Vision Europe B.V. δηλώνει ότι το προϊόν συμμορφώνεται με τις βασικές απαιτήσεις και άλλες σχετικές διατάξεις της οδηγίας 2014/53/EU του RED και των βρετανικών κανονισμών για τον ραδιοεξοπλισμό SI 2017 Αρ.1206. Μπορείτε να βρείτε τη δήλωση συμμόρφωσης στη διεύθυνση www.philips.com/support.

Απόρριψη του παλιού προϊόντος και της μπαταρίας σας



Το προϊόν σας έχει σχεδιαστεί και κατασκευαστεί με υλικά και εξαρτήματα υψηλής ποιότητας, τα οποία μπορούν να ανακυκλωθούν και να επαναχρησιμοποιηθούν.



Αυτό το σύμβολο σε ένα προϊόν σημαίνει ότι το προϊόν καλύπτεται από την Ευρωπαϊκή Οδηγία 2012/19/EU.

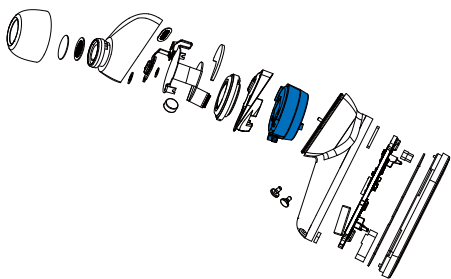


Αυτό το σύμβολο σημαίνει ότι το προϊόν περιέχει μπαταρίες που καλύπτονται από την Ευρωπαϊκή Οδηγία (ΕΥ) 2023/1542, οι οποίες δεν μπορούν να απορριφθούν με τα κανονικά οικιακά απορρίμματα. Μάθετε για το τοπικό σύστημα χωριστής συλλογής ηλεκτρικών και ηλεκτρονικών προϊόντων και μπαταριών. Ακολουθήστε τους τοπικούς κανονισμούς και μην απορρίπτετε ποτέ το προϊόν και τις μπαταρίες με τα κανονικά οικιακά απορρίμματα. Η σωστή απόρριψη των παλαιών προϊόντων και των μπαταριών συμβάλλει στην αποφυγή των αρνητικών συνεπειών για το περιβάλλον και την ανθρώπινη υγεία.

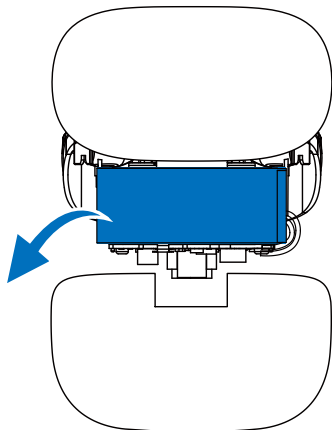
Αφαίρεση της ενσωματωμένης μπαταρίας

Εάν δεν υπάρχει κανένα σύστημα συλλογής/ανακύκλωσης ηλεκτρονικών προϊόντων στη χώρα σας, μπορείτε να προστατέψετε το περιβάλλον αφαιρώντας και ανακυκλώνοντας την μπαταρία πριν απορρίψετε τα ακουστικά ψείρες.

- Βεβαιωθείτε ότι τα ακουστικά ψείρες είναι αποσυνδεδεμένα από το θήκη φόρτισης πριν αφαιρέσετε την μπαταρία.



- Βεβαιωθείτε ότι το θήκη φόρτισης είναι αποσυνδεδεμένο από το καλώδιο φόρτισης USB πριν αφαιρέσετε την μπαταρία.



Περιβαλλοντικές πληροφορίες

Όλες οι περιττές συσκευασίες έχουν παραλειφθεί. Το σύστημά σας αποτελείται από υλικά που μπορούν να ανακυκλωθούν και να επαναχρησιμοποιηθούν αν αποσυναρμολογηθούν από εξειδικευμένη εταιρεία. Τηρείτε τους τοπικούς κανονισμούς σχετικά με τη διάθεση των υλικών συσκευασίας, των χρησιμοποιημένων μπαταριών και του παλαιού εξοπλισμού.

Ειδιοποίηση συμμόρφωσης

Η συσκευή συμμορφώνεται με τους κανονισμούς FCC, Μέρος 15. Η λειτουργία υπόκειται στις ακόλουθες δύο προϋποθέσεις:

1. Αυτή η συσκευή ενδέχεται να μην προκαλεί επιβλαβείς παρεμβολές και
2. Αυτή η συσκευή πρέπει να δέχεται τυχόν παρεμβολές, συμπεριλαμβανομένων παρεμβολών που μπορεί να προκαλέσουν ανεπιθύμητη λειτουργία.

Κανόνες FCC

Αυτός ο εξοπλισμός έχει ελεγχθεί και έχει διαπιστωθεί ότι συμμορφώνεται με τα όρια ψηφιακής συσκευής Κατηγορίας Β, σύμφωνα με το μέρος 15 των κανονισμών FCC. Αυτά τα όρια έχουν σχεδιαστεί για να παρέχουν εύλογη προστασία από επιβλαβείς παρεμβολές σε οικιακή εγκατάσταση. Αυτός ο εξοπλισμός παράγει, χρησιμοποιεί και μπορεί να εκπέμψει ενέργεια ραδιοσυχνότητας και, εάν δεν εγκατασταθεί και χρησιμοποιηθεί σύμφωνα με το εγχειρίδιο οδηγιών, μπορεί να προκαλέσει επιβλαβείς παρεμβολές στις ραδιοεπικοινωνίες. Ωστόσο, δεν υπάρχει εγγύηση ότι δεν θα υπάρξουν παρεμβολές σε μια συγκεκριμένη εγκατάσταση. Εάν αυτή η συσκευή προκαλεί επιβλαβείς παρεμβολές στη ραδιοφωνική ή τηλεοπτική λήψη, η οποία μπορεί να διαπιστωθεί απενεργοποιώντας και ενεργοποιώντας τη συσκευή, ο χρήστης ενθαρρύνεται να προσπαθήσει να διορθώσει τις παρεμβολές με ένα ή περισσότερα από τα ακόλουθα μέτρα:

- Αλλάξτε τον προσανατολισμό ή μετακινήστε την κεραία λήψης
- Αυξήστε την απόσταση μεταξύ του εξοπλισμού και του δέκτη

- Συνδέστε τον εξοπλισμό σε μια πρίζα σε ένα κύκλωμα διαφορετικό από εκείνο στο οποίο είναι συνδεδεμένος ο δέκτης
- Συμβουλευτείτε τον αντιπρόσωπο ή έναν έμπειρο τεχνικό ραδιοφώνου/τηλεόρασης για βοήθεια

Δήλωση έκθεσης ακτινοβολίας FCC:

Αυτός ο εξοπλισμός συμμορφώνεται με τα όρια έκθεσης ακτινοβολίας της FCC, που ορίζονται για ένα μη ελεγχόμενο περιβάλλον.

Αυτός ο πομπός δεν πρέπει να βρίσκεται μαζί ή να λειτουργεί σε συνδυασμό με οποιαδήποτε άλλη κεραία ή πομπό.

Προσοχή: Λάβετε υπόψη ότι τυχόν αλλαγές ή τροποποιήσεις που δεν έχουν εγκριθεί ρητώς από τον υπεύθυνο για τη συμμόρφωση, μπορεί να ακυρώσουν το δικαίωμα χρήσης του εξοπλισμού από το χρήστη.

Καναδάς:

Αυτή η συσκευή περιέχει μεταδότες/δέκτες χωρίς άδεια χρήσης που συμμορφώνονται με τα RSS που απαλλάσσονται από την άδεια χρήσης για την καινοτομία, την επιστήμη και την οικονομική ανάπτυξη του Καναδά. Η λειτουργία υπόκειται στις ακόλουθες δύο προϋποθέσεις: (1) αυτή η συσκευή δεν μπορεί να προκαλέσει επιβλαβείς παρεμβολές και (2) αυτή η συσκευή πρέπει να δέχεται τυχόν παρεμβολές, συμπεριλαμβανομένων παρεμβολών που μπορεί να προκαλέσουν ανεπιθύμητη λειτουργία. CAN ICES-(B)/NMB-(B)

Δήλωση έκθεσης ακτινοβολίας IC:

Αυτός ο εξοπλισμός συμμορφώνεται με τα όρια έκθεσης ακτινοβολίας του Καναδά, που καθορίζονται για μη ελεγχόμενα περιβάλλοντα. Αυτός ο πομπός δεν πρέπει να βρίσκεται μαζί ή να λειτουργεί σε συνδυασμό με οποιαδήποτε άλλη κεραία ή πομπό.

8 Συχνές ερωτήσεις

Τα ακουστικά ψείρες Bluetooth μου δεν ανάβουν.

Η στάθμη της μπαταρίας είναι χαμηλή. Φορτίστε τα ακουστικά ψείρες.

Δεν μπορώ να κάνω ζεύξη των ακουστικών ψείρες Bluetooth με τη συσκευή Bluetooth.

Το Bluetooth είναι απενεργοποιημένο. Ενεργοποιήστε τη λειτουργία Bluetooth στη συσκευή Bluetooth και ενεργοποιήστε τη συσκευή Bluetooth προτού ενεργοποιήσετε τα ακουστικά ψείρες.

Η ζεύξη δε λειτουργεί.

- Τοποθετήστε και τα δύο ακουστικά ψείρες μέσα στο Θήκη φόρτισης.
- Βεβαιωθείτε ότι έχετε απενεργοποιήσει τη λειτουργία Bluetooth οποιονδήποτε συσκευών Bluetooth που έχετε συνδέσει προηγουμένως.
- Στη συσκευή Bluetooth, διαγράψτε την ένδειξη «Philips TAT3000» από τη λίστα Bluetooth.
- Κάντε σύζευξη των ακουστικών ψείρες που διαθέτετε (δείτε «Κάντε σύζευξη των ακουστικών ψείρες με τη συσκευή Bluetooth σας για πρώτη φορά» στη σελίδα 7).

Η συσκευή Bluetooth δεν μπορεί να βρει τα ακουστικά ψείρες.

- Τα ακουστικά ψείρες μπορούν να συνδεθούν σε μια συσκευή στην οποία έχει γίνει ζεύξη πριν. Απενεργοποιήστε τη συνδεδεμένη συσκευή ή μετακινήστε την εκτός εμβέλειας.
- Η σύζευξη μπορεί να έχει επαναφερθεί ή τα ακουστικά ψείρες έχουν συζευχτεί προηγουμένως με άλλη συσκευή. Κάντε σύζευξη των ακουστικών ψείρες ξανά με τη συσκευή Bluetooth όπως περιγράφεται στο εγχειρίδιο χρήστη. (δείτε «Ζεύξη των ακουστικών ψείρες με άλλη συσκευή Bluetooth» στη σελίδα 8).

Τα ακουστικά ψείρες Bluetooth μου έχουν συνδεθεί σε ένα στερεοφωνικό κινητό τηλέφωνο Bluetooth, αλλά η μουσική παίζει μόνο στο ηχείο του κινητού τηλεφώνου.

Ανατρέξτε στο εγχειρίδιο χρήσης του κινητού σας τηλεφώνου. Επιλέξτε για να ακούσετε μουσική από τα ακουστικά ψείρες.

Η ποιότητα του ήχου είναι κακή και μπορεί να ακουστεί θόρυβος τριξίματος.

- Η συσκευή Bluetooth είναι εκτός εμβέλειας. Μειώστε την απόσταση μεταξύ των ακουστικών ψείρες και της συσκευής Bluetooth ή αφαιρέστε τυχόν εμπόδια ανάμεσά τους.
- Φορτίστε τα ακουστικά ψείρες.

Η ποιότητα ήχου είναι κακή όταν η ροή από ένα κινητό τηλέφωνο είναι πολύ αργή ή η ροή δεν λειτουργεί καθόλου.

Βεβαιωθείτε ότι το κινητό τηλέφωνό σας όχι μόνο υποστηρίζει (Μονοφωνικό) HFP αλλά και A2DP και είναι συμβατό με BT4.0x (ή μεταγενέστερη έκδοση) (δείτε «Τεχνικά χαρακτηριστικά» στη σελίδα 11).

Καθαρίζετε τα ακουστικά σας τακτικά.

- Χρησιμοποιείτε ένα καθαρό, υγρό πανί για να καθαρίζετε τα ακουστικά σας – ειδικά τους αγωγούς ήχου και τις τρύπες του μικροφώνου – τακτικά και αποφεύγετε τη συσσώρευση ουσιών όπως ιδρώτας ή κεριά.
- Αν παραμένει ιδρώτας ή σταγόνες νερού στους αγωγούς ήχου, τις τρύπες αέρα, τις τρύπες μικροφώνου, το επίπεδο ήχου θα μειωθεί προσωρινά ή θα σταματήσει εντελώς. Δεν είναι δυσλειτουργία. Χρησιμοποιείτε ένα μαλακό, υγρό πανί για να σκουπίσετε τα ακουστικά καλά. Εναλλακτικά, αφαιρέστε τις άκρες των ακουστικών, γυρίστε τους αγωγούς ήχου προς τα κάτω και χτυπήστε απαλά τα ακουστικά περίπου πέντε φορές σε στεγνό πανί ή κάτι παρόμοιο για να αφαιρέσετε τυχόν νερό που έχει μαζευτεί μέσα.
- Βεβαιωθείτε ότι τα ακουστικά είναι εντελώς στεγνά πριν να τα φορτίσετε και να τα χρησιμοποιήσετε. Αποφύγετε τη χρήση επιθεμάτων οιοπνεύματος μιας χρήσης ή άλλων ουσιών για καθαρισμό.

Φορτίζετε τα ακουστικά σας τακτικά.

Αν τα ακουστικά ψείρες δεν χρησιμοποιούνται για μεγάλο χρονικό διάστημα, η επαναφορτιζόμενη μπαταρία θα αρχίσει να χάνει τη φόρτίσή της. Για να αποφύγετε αυτή την απώλεια, φορτίζετε πλήρως την μπαταρία τουλάχιστο κάθε τρεις μήνες.

9 Εμπορικά σήματα

Bluetooth

Το λεκτικό σήμα και τα λογότυπα Bluetooth® είναι καταχωρημένα εμπορικά σήματα της Bluetooth SIG, Inc. Το λεκτικό σήμα και τα λογότυπα Auracast™ είναι εμπορικά σήματα της Bluetooth SIG, Inc. Κάθε χρήση αυτών των σημάτων από την MMD Hong Kong Holding Limited γίνεται κατόπιν άδειας. Άλλα εμπορικά σήματα και εμπορικές ονομασίες ανήκουν στους αντίστοιχους κατόχους τους.

Google

Τα Google και Google Play είναι εμπορικά σήματα της Google LLC.



MMD Hong Kong Holding Limited. Με την επιφύλαξη παντός δικαιώματος. Οι προδιαγραφές υπόκεινται σε αλλαγές χωρίς προειδοποίηση. Η ονομασία Philips και το Philips Shield Emblem είναι καταχωρημένα εμπορικά σήματα της Koninklijke Philips N.V. και χρησιμοποιούνται με άδεια χρήσης. Το προϊόν αυτό έχει κατασκευαστεί και πωλείται υπό την ευθύνη της MMD Hong Kong Holding Limited ή μίας από τις θυγατρικές της και η MMD Hong Kong Holding Limited είναι ο πάροχος εγγύησης του προϊόντος. Όλες οι άλλες ονομασίες εταιρειών και προϊόντων ενδέχεται να είναι εμπορικά σήματα των αντίστοιχων εταιρειών της με τις οποίες συνδέονται.

