

PHILIPS

헤드폰

TAT1000



사용자 설명서

사이트에서 제품을 등록하고 지원받으세요

www.philips.com/support

목차

1	중요한 안전 지침	2
	청력 안전	2
	일반 정보	2

2	진정한 무선 이어피스	3
	구성품	3
	기타 장치	3
	진정한 무선 이어피스 개요	4

3	시작하기	4
	배터리 충전	4
	착용 방법	5
	앱 다운로드	5
	이어피스를 Bluetooth 장치와 페어링하기	5
	이어피스와 Bluetooth 장치를 다시 페어링합니다	6

4	이어피스 사용	7
	이어피스를 Bluetooth 장치에 연결	7
	전원 켜기/끄기	7
	통화 및 음악 관리	7
	음성 지원	7
	게이밍 모드(저지연 모드)	8
	충전 박스 LED 표시등 상태	8

5	이어피스 초기화	8
----------	-----------------	----------

6	기술 데이터	9
----------	---------------	----------

7	고지	9
	적합성 선언	9
	오래된 제품 및 배터리 폐기	9
	배터리 팩 제거	10
	환경 정보	10
	준수 고지	10

8	자주 묻는 질문	11
----------	-----------------	-----------

9	상표	12
----------	-----------	-----------

1 중요한 안전 지침

청력 안전



⚡ 위험

• 청력 손상을 방지하기 위해서는 높은 볼륨으로 오래 듣지 마시고 볼륨을 안전한 수준으로 설정하십시오. 볼륨이 클수록 안전한 청취 시간은 더 짧아집니다.

- 헤드폰 사용 시 반드시 다음 지침을 준수하십시오.
- 적당한 시간 동안 적절한 볼륨으로 청취하십시오.
- 청각이 적응함에 따라 볼륨을 높이기 될 수 있습니다. 주의하십시오.
- 주변 상황을 듣지 못할 정도로 볼륨을 높이 올리지 마십시오.
- 잠재적 위험 상황에서는 주의하거나 사용을 잠시 중단하십시오.
- 이어피스와 헤드폰의 과도한 음압은 청력 손실을 유발할 수 있습니다.
- 운전 중 양쪽 귀에 헤드폰을 착용하는 것은 권장하지 않으며 일부 지역에서는 불법일 수 있습니다.
- 운행 중이거나 기타 잠재적 위험 환경에 있는 경우 안전을 위해 음악이나 전화 통화로 주의를 산만하게 하지 마십시오.

작동 및 보관 온도 및 습도 정보

- 온도가 -20 °C(-4 °F) ~ 50 °C(122 °F)(최대 90 %의 상대 습도)인 장소에서 작동 또는 보관하십시오.
- 온도가 0 °C(32 °F) ~ 45 °C(113 °F)(최대 90 %의 상대 습도)인 장소에서 작동 또는 보관하십시오.
- 높거나 낮은 온도 조건에서는 배터리 수명이 짧아질 수 있습니다.

일반 정보

손상 또는 오작동 방지:



주의

- 헤드폰을 과도한 열에 노출시키지 마십시오.
- 헤드폰을 떨어뜨리지 마십시오.
- 헤드폰을 낙수물이나 분무에 노출해서는 안 됩니다. (특정 제품의 IP 등급 참조)
- 헤드폰을 물에 잠기게 하지 마십시오.
- 커넥터나 소켓이 젖어 있을 때는 헤드폰을 충전하지 마십시오.
- 알코올, 암모니아, 벤젠, 또는 연마제가 함유된 세척제를 사용하지 마십시오.
- 물에 적신 깨끗한 천을 사용하여 헤드폰, 특히 사운드 도관과 마이크 구멍을 정기적으로 청소하고 땀이나 귀지와 같은 물질이 쌓이지 않도록 주의합니다.
- 땀이나 물방울이 사운드 도관, 공기 구멍 또는 마이크 구멍에 남아 있으면 일시적으로 사운드 레벨이 떨어지거나 완전히 중단될 수 있습니다. 이는 결함이 아닙니다. 물에 적신 부드러운 천을 사용하여 헤드폰을 완전히 건조시킵니다. 또는 이어버드 팁을 분리하고 사운드 도관을 아래로 돌린 다음 마른 천 등으로 헤드폰을 5 회 정도 가볍게 두드려 내부에 고인 물을 제거하세요.
- 헤드폰이 완전히 건조되었는지 확인한 후에 충전하고 사용하시기 바랍니다. 청소 시 일회용 알코올 패드나 기타 물질을 사용하지 마십시오.
- 배터리 팩을 햇빛 또는 화재와 같은 과도한 열에 노출해서는 안 됩니다.
- 올바르게 않은 방법으로 배터리를 교체한 경우 폭발 위험이 있습니다. 기존 배터리 유형과 같거나 그에 준하는 배터리로만 교체하십시오.
- 특정 IP 등급을 달성하려면 충전 슬롯 덮개를 닫아야 합니다.
- 배터리를 불이나 뜨거운 오븐에 버리거나, 배터리를 기계적으로 부수거나 자르면 폭발이 발생할 수 있습니다.
- 온도가 매우 높은 주변 환경에 배터리를 방치하면 폭발이 발생하거나 인화성 액체 또는 가스가 누출될 수 있습니다.
- 극도로 낮은 공기압에 노출된 배터리는 폭발이 발생하거나 인화성 액체 또는 가스가 누출될 수 있습니다.
- 잘못된 유형의 배터리를 교체하면 헤드폰과 배터리가 심각하게 손상될 위험이 있습니다(예: 일부 리튬 배터리 유형의 경우).
- 헤드폰을 장시간 사용하지 않으면 충전식 배터리의 충전량이 줄어들기 시작합니다. 이러한 손실을 방지하려면 최소 3 개월에 한 번씩 배터리를 완전히 충전하세요.
- 화재 위험을 방지하기 위해 본 장치는 출력 PS1(출력 용량 15 W 이하)을 준수하는 외부 전원으로부터 공급되어야 합니다.

2 진정한 무선 이어피스



안전 리플렛

Philips 제품을 구매해 주셔서 감사합니다. Philips에 오신 것을 환영합니다! Philips에서 제공하는 지원을 최대한 활용하시려면 www.philips.com/support에서 제품을 등록하십시오.

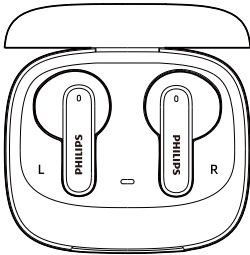
Philips 진정한 무선 이어피스를 사용하면 다음이 가능합니다:

- 편리한 무선 핸드프리 통화
- 무선으로 음악을 즐기고 콘트를 할 수 있습니다
- 통화 및 음악 전환

기타 장치

Bluetooth를 지원하며 이어피스와 호환되는 휴대폰 또는 장치(예: 노트북, 태블릿, Bluetooth 어댑터, MP3 플레이어 등).

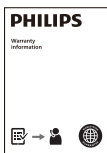
구성품



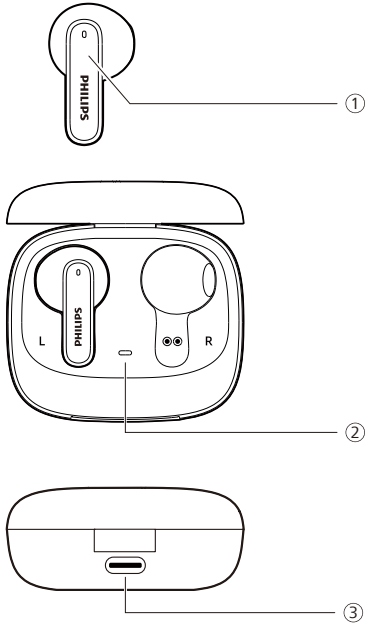
Philips 진정한 무선 이어피스 Philips TAT1000



빠른 시작 가이드



글로벌 보증



- ① 다기능 터치(MFT)
- ② LED 표시등
- ③ 마이크로 USB-C 충전 슬롯

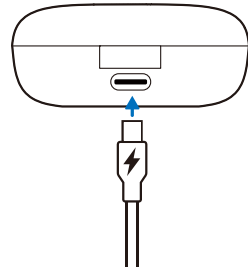
배터리 충전

참고

- 헤드폰을 사용하기 전에 최적의 배터리 용량과 수명을 유지하기 위해 충전 박스에 넣고 배터리를 2 시간 동안 충전하세요.
- 충전하기 전에 통화를 마무리하세요. 이어피스를 연결하여 충전하면 전원이 꺼집니다.
- 헤드폰을 장시간 사용하지 않으면 충전식 배터리의 충전량이 줄어들기 시작합니다. 이러한 손실을 방지하려면 최소 3 개월에 한 번씩 배터리를 완전히 충전하세요.

충전 박스

USB-C 케이블의 한쪽 끝을 충전 박스에 연결하고 다른 쪽 끝을 전원에 연결합니다.



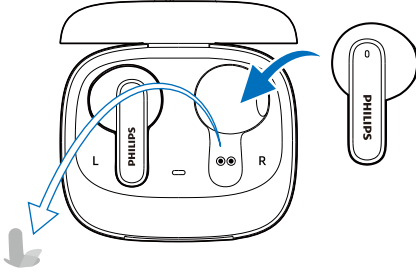
* 팁

- 충전 박스는 이어피스를 충전할 수 있는 휴대용 보조 배터리 역할을 합니다. 충전 박스가 완전히 충전되면 이어피스가 3 회 완전히 충전됩니다.

이어피스

이어피스 아래의 절연 필름을 제거한 후 이어피스를 충전 케이스에 다시 넣습니다.

- 충전 케이스의 LED 표시등이 흰색으로 깜박입니다.
- 충전 케이스의 뚜껑을 닫으면 이어피스 충전이 시작됩니다.



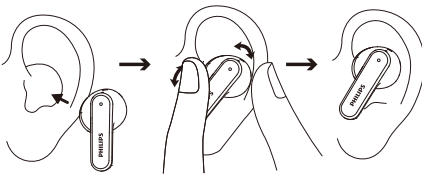
팁

- 일반적으로 USB 케이블로 완전 충전하는 데는 2 시간(이어피스 또는 충전 박스의 경우)이 소요됩니다.

착용 방법

이어피스 삽입

- 1 이어피스의 왼쪽 또는 오른쪽 방향을 확인합니다.
- 2 이어피스를 귀에 삽입하고 살짝 비틀어 단단히 밀착시킵니다.



앱 다운로드

QR 코드를 스캔하거나 '다운로드' 버튼을 누르거나 Apple App Store 또는 Google Play에서 'Philips Headphones'를 검색하여 앱을 다운로드하세요.

연결하기



philips.to/headapp

Philips Headphones App 사용하면 사용자는 자신이 듣고 있는 음악을 직접 관리할 수 있습니다. 음악과 통화 환경이 항상 사용자의 요구에 가장 적합하도록 사운드를 사용자 지정할 수 있습니다.

이어피스를 Bluetooth 장치와 페어링하기

- 1 이어피스가 완전히 충전되어 있고 전원이 꺼져 있는지 확인합니다.
- 2 충전 케이스의 덮개를 엽니다. 이어피스를 꺼냅니다. 이제 이어피스가 페어링 모드에 진입했으며 Bluetooth 장치(예: 휴대폰)와 페어링할 준비가 되었습니다.
- 3 Bluetooth 장치의 Bluetooth 기능을 켭니다.
- 4 Bluetooth 장치의 사용 설명서를 참조하여 이어피스를 Bluetooth 장치와 페어링합니다.

☰ 참고

- 전원을 켜 후 이어피스가 이전에 연결된 Bluetooth 장치를 찾지 못하면 페어링 모드로 전환하십시오(이어피스의 오른쪽(R) 및 왼쪽(L) MFT 버튼을 동시에 5 초간 길게 누릅니다).
- Bluetooth 연결이 없을 경우 헤드폰 3 분 후 자동으로 전원이 꺼집니다. 실제 시간은 사용 조건에 따라 달라질 수 있습니다.

다음 예는 이어피스를 Bluetooth 장치와 페어링하는 방법을 보여줍니다.

- 1 Bluetooth 기기의 Bluetooth 기능을 켜고 Philips TAT1000를 선택합니다.
- 2 안내가 표시되면 이어피스 비밀번호 "0000" (숫자 0 네 개)를 입력합니다. Bluetooth 3.0 이상을 지원하는 휴대전화는 암호를 입력할 필요가 없습니다.



Philips TAT1000

단일 이어피스(모노 모드)

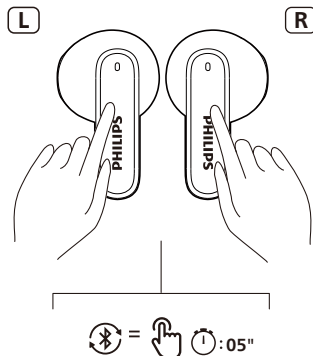
모노 사용을 위해 충전 박스에서 오른쪽 또는 왼쪽 이어피스를 꺼냅니다. 이어피스의 전원이 자동으로 켜집니다.

☰ 참고

- 충전 박스에서 두 번째 이어피스를 꺼내면 자동으로 서로 페어링됩니다.

이어피스와 Bluetooth 장치를 다시 페어링합니다

다른 Bluetooth 장치를 이어피스와 페어링하려면 이어피스의 오른쪽(R) 및 왼쪽(L) MFT 버튼을 동시에 5 초간 길게 눌러 페어링 모드로 전환한 후, 일반적인 페어링 방식으로 두 번째 장치를 검색하여 연결합니다.



☰ 참고

- 이어피스는 메모리에 최근 4 개 장치를 저장합니다. 4 개가 넘는 장치를 페어링하려는 경우 맨 처음 페어링한 장치가 새 장치로 교체됩니다.

4 이어피스 사용

이어피스를 Bluetooth 장치에 연결

- Bluetooth 장치의 Bluetooth 기능을 켭니다.
- 충전 박스 커버를 엽니다.
 - ↳ 흰색 LED가 깜박입니다.
 - ↳ 이어피스는 마지막으로 연결된 Bluetooth 장치를 검색하여 자동으로 연결합니다. 마지막으로 연결된 기기가 사용 가능하지 않을 경우, 이어피스 이전에 연결된 두 번째 기기를 검색하여 자동으로 재연결을 시도합니다.

팁

- 이어피스를 켜 후 Bluetooth 기기의 Bluetooth 기능을 켜면 해당 기기의 Bluetooth 메뉴로 이동해 이어피스를 장치에 수동으로 연결해야 합니다.

참고

- 일부 Bluetooth 장치에서는 연결이 자동으로 이루어지지 않을 수 있습니다. 이 경우 장치의 Bluetooth 메뉴로 이동하여 이어피스를 Bluetooth 장치에 수동으로 연결해야 합니다.

전원 켜기/끄기

작업	MFT	작동
이어피스 켜기		이어피스를 충전 케이스에서 꺼냅니다
이어피스 끄기		이어피스를 충전 케이스에 다시 넣습니다

통화 및 음악 관리

음악 제어

작업	MFT	작동
음악 재생 또는 일시 정지	우측 이어피스	더블 탭
다음 트랙	우측 이어피스	트리플 탭
이전 트랙	좌측 이어피스	트리플 탭
볼륨을 조절합니다+	우측 이어피스	한 번 탭한 후 길게 터치
볼륨을 조절합니다-	좌측 이어피스	한 번 탭한 후 길게 터치
다이나믹 저음 켜기/끄기	좌측 이어피스	길게 누르기

참고

- 볼륨이 최대 레벨에 도달하면 이를 알리는 신호음이 들립니다.

통화 제어

작업	MFT	작동
전화 받기/끊기	우측/좌측 이어피스	한 번의 탭
전화 끊기/통화 거부	우측/좌측 이어피스	더블 탭

음성 지원

작업	MFT	작동
음성(Siri/Google 어시스턴트 트리거)	우측 이어피스	신호음이 울린 후에도 계속 터치합니다
음성 지원 중지	우측 이어피스	한 번의 탭

게이밍 모드(저지연 모드)

작업	MFT	작동
게이밍 모드 켜기/끄기	좌측 이어피스	더블 탭

충전 박스 LED 표시등 상태

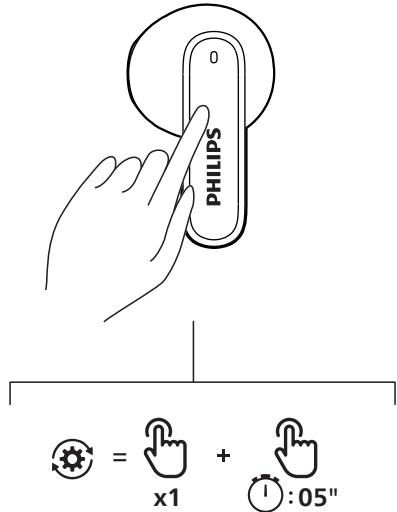
충전 시	표시기
배터리 부족	황색 LED 점등
상대적으로 충분한 배터리	흰색 LED 점등

사용 중이며 커버가 열려 있습니다	표시기
배터리 부족	황색 LED가 4 회 빠르게 깜박입니다
비교적 충분한 배터리	꺼짐

5 이어피스 초기화

페어링 또는 연결 문제가 발생하면 다음 절차에 따라 이어피스를 공장 기본 설정으로 재설정할 수 있습니다.

1. Bluetooth 장치에서 Bluetooth 메뉴로 이동하여 장치 목록에서 **Philips TAT1000**를 제거합니다.
2. Bluetooth 장치의 Bluetooth 기능을 끕니다.
3. 이어피스를 충전 케이스에서 꺼낸 후 오른쪽 또는 왼쪽 이어피스의 MFT 버튼을 한 번 터치한 다음 5 초간 길게 누릅니다.
4. 이어피스를 충전 케이스에 다시 넣습니다.
5. "이어피스 사용-이어피스를 Bluetooth 장치에 연결"의 단계를 따릅니다.
6. 이어피스를 Bluetooth 장치와 페어링하고 **Philips TAT1000**를 선택합니다.



6 기술 데이터

- 음악 재생 시간: 4.5 + 13.5 시간
- 충전 시간: 2 시간
- 각 이어피스의 리튬 이온 배터리 30 mAh, 충전 박스의 리튬 이온 배터리 300 mAh
- Bluetooth 버전: 6.0
- 호환 Bluetooth 프로파일:
 - HFP(핸즈프리 프로파일)
 - A2DP(고급 오디오 배포 프로파일)
 - AVRCP(오디오 비디오 원격 제어 프로파일)
- 지원되는 오디오 코덱: SBC
- 주파수 범위: 2.4-2.4835 GHz
- 트랜스미터 출력: < 10 dBm
- 작동 범위: 최대 10 미터(33 피트)
- 충전용 USB-C 포트
- 배터리 부족 경고: 사용 가능
- 고속 충전 시간: 15 분 충전 시 약 1 시간 재생 가능합니다

참고

- 규격은 예고 없이 변경될 수 있습니다.

7 고지

적합성 선언

이에 따라 TP Vision Europe B.V.는 제품이 RED 지침 2014/53/EU 및 영국 무선 장비 규정 SI 2017 No 1206의 필수 요구 사항 및 기타 관련 조항을 준수함을 선언합니다. www.philips.com/support에서 적합성 선언을 확인할 수 있습니다.

오래된 제품 및 배터리 폐기



제품은 고급 재질 및 구성품으로 설계, 제조되었으며 재활용 및 재사용될 수 있습니다.



제품에 명시된 이 기호는 제품에 유럽 지침 2012/19/EU가 적용된다는 의미입니다.

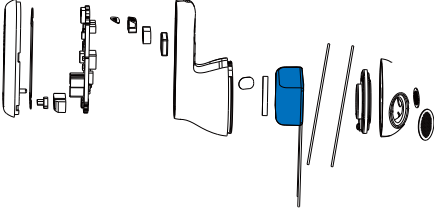


이 기호는 일반 생활폐기물로 폐기할 수 없는 유럽 지침(EU) 2023/1542가 적용되는 배터리가 포함되어 있다는 의미입니다. 전자/전기 제품 및 배터리에 적용되는 현지 분리 배출 시스템을 확인하시기 바랍니다. 현지 규정을 준수하고, 제품 및 배터리를 일반 생활폐기물로 배출하지 마십시오. 오래된 제품 및 배터리를 올바르게 폐기하면 환경 및 인간의 건강에 미치는 부정적인 영향을 예방할 수 있습니다.

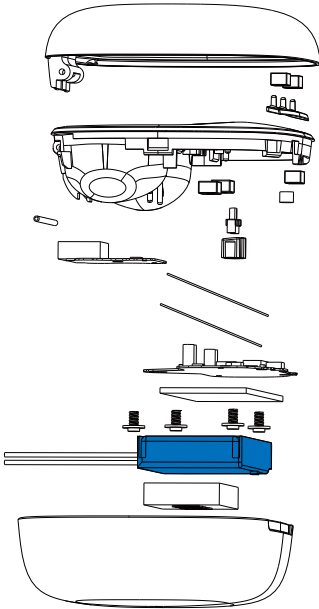
배터리 팩 제거

해당 국가에 전자 제품에 대한 수거/재활용 시스템이 없을 경우, 이어피스를 폐기하기 전에 배터리를 제거하고 재활용하여 환경을 보호할 수 있습니다.

- 배터리를 제거하기 전에 이어피스가 충전 박스에서 분리되어 있는지 확인합니다.



- 배터리를 제거하기 전에 이어피스가 USB 충전 케이블에서 분리되어 있는지 확인합니다.



환경 정보

불필요한 포장은 모두 생략되었습니다.

시스템은 전문 회사가 분해할 경우 재활용 및 재사용될 수 있는 재질로 구성되어 있습니다. 포장재, 소모한 배터리 및 오래된 장비의 폐기에 관한 지역 규제를 준수하십시오.

준수 고지

장치는 FCC 규칙, 15 장을 준수합니다. 작동은 다음 두 가지 조건을 충족해야 합니다:

1. 본 장치는 유해한 간섭을 유발하지 않습니다.
2. 본 장치는 예기치 않은 작동을 일으킬 수 있는 간섭을 포함한 어떠한 간섭도 수용할 수 있어야 합니다.

FCC 규칙

본 장비는 FCC 규칙 15 장에 따라 B등급 디지털 장치의 제한 사항을 준수하도록 테스트되었습니다. 이러한 제한 사항은 상주 설치 시 유해한 간섭에 대해 합리적인 보호를 제공하도록 고안되었습니다. 본 장비는 무선 주파수 에너지를 생성, 사용 및 방출하며 본 설명서에 따라 장비를 설치 및 사용하지 않으면 무선 통신 간섭이 발생할 수도 있습니다.

특정 설치를 하더라도 간섭이 발생하지 않는다고 보장해 드릴 수 없습니다. 본 장비에서 장비를 끄고 켜으로써 무선이나 텔레비전 수신에 간섭이 발생하면 사용자는 다음 방법 중 하나 이상의 방법으로 간섭을 수정해야 합니다:

- 수신 안테나의 방향 또는 위치를 다시 설정합니다
- 장비와 수신기의 간격을 넓힙니다
- 장비를 수신기가 연결된 회로의 콘센트와 다른 콘센트에 연결합니다
- 대리점 또는 능숙한 라디오/TV 기술자에 문의하여 도움을 받습니다

FCC 방사 노출 진술:

본 장비는 제어할 수 없는 환경에 대해 규정된 FCC 방사 노출 제한을 준수합니다.

본 트랜스미터는 다른 안테나 또는 트랜스미터와 함께 위치하거나 작동되어서는 안 됩니다.

주의: 사용자는 준수 책임이 있는 당사자가 명시적으로 승인하지 않은 변경이나 수정이 수행되면 사용자가 장비를 작동할 권한이 없어질 수 있음을 주의받았습니다.

캐나다:

본 장치에는 캐나다 혁신과학경제개발부(Innovation, Science and Economic Development Canada)의 라이선스 면제 RSS를 준수하는 라이선스 면제 트랜스미터/리시버가 포함되어 있습니다. 작동은 다음 두 가지 조건을 충족해야 합니다. (1) 본 장치는 유해한 간섭을 유발하지 않습니다. (2) 본 장치는 예기치 않은 작동을 일으킬 수 있는 간섭을 포함한 어떠한 간섭도 수용할 수 있어야 합니다.
CAN ICES (B)/NMB (B)

IC 방사 노출 진술:

본 장비는 제어할 수 없는 환경에 대해 규정된 캐나다 방사 노출 제한을 준수합니다.

본 트랜스미터는 다른 안테나 또는 트랜스미터와 함께 위치하거나 작동되어서는 안 됩니다.

8 자주 묻는 질문

Bluetooth 이어피스가 켜지지 않습니다.

배터리 잔량이 낮습니다. 이어피스 충전.

Bluetooth 이어피스를 휴대전화와 페어링할 수 없습니다.

Bluetooth가 비활성화되어 있습니다. Bluetooth 장치에서 Bluetooth 기능을 활성화하고 이어피스를 켜기 전에 Bluetooth 장치를 켭니다.

페어링이 작동하지 않습니다.

- 양쪽 이어피스를 충전 박스에 넣습니다.
- 이전에 연결된 모든 Bluetooth 장치의 Bluetooth 기능을 비활성화했는지 확인합니다.
- Bluetooth 장치에서 Bluetooth 목록에서 "Philips TAT1000"를 삭제합니다.
- 이어피스를 페어링합니다
(5 페이지의 "이어피스를 Bluetooth 장치와 페어링하기" 참조).

Bluetooth 장치가 이어피스를 찾을 수 없습니다.

- 이어피스가 이전에 페어링된 장치에 연결된 것일 수 있습니다. 연결된 장치를 끄거나 범위를 벗어나 이동하십시오.
- 페어링이 재설정되었거나 이어피스가 이전에 또 다른 장치와 페어링된 것일 수 있습니다. 사용 설명서에 설명된 대로 이어피스를 Bluetooth 장치와 다시 페어링합니다.
(6 페이지의 "이어피스와 Bluetooth 장치를 다시 페어링합니다" 참조).

Bluetooth 이어피스가 Bluetooth 스테레오 활성화된 휴대전화에 연결되어 있으나 휴대전화 스피커에서 음악만 재생됩니다.

휴대전화의 사용자 설명서를 참조하십시오. 이어피스를 통한 음악 듣기를 선택합니다.

오디오 품질이 불량이며 탁탁거리는 잡음이 들릴 수 있습니다.

- Bluetooth 장치가 범위를 벗어나 있습니다. 이어피스와 Bluetooth 장치 사이의 거리를 줄이거나, 그 사이의 장애물을 제거합니다.
- 이어피스 충전.

오디오 품질이 나쁘거나 휴대전화에서 스트리밍이 매우 느리거나 스트리밍이 전혀 작동하지 않습니다. 휴대전화가 (모노) HFP뿐만 아니라 A2DP를 지원하고 BT4.0x(또는 그 이상)과 호환되는지 확인합니다 (9 페이지의 "기술 데이터" 참조).

정기적으로 헤드폰을 청소하세요.

- 물에 적신 깨끗한 천을 사용하여 헤드폰, 특히 사운드 도관과 마이크 구멍을 정기적으로 청소하고 땀이나 귀지와 같은 물질이 쌓이지 않도록 주의합니다.
- 땀이나 물방울이 사운드 도관, 공기 구멍 또는 마이크 구멍에 남아 있으면 일시적으로 사운드 레벨이 떨어지거나 완전히 중단될 수 있습니다. 이는 결함이 아닙니다. 물에 적신 부드러운 천을 사용하여 헤드폰을 완전히 건조시킵니다. 또는 이어버드 팁을 분리하고 사운드 도관을 아래로 돌린 다음 마른 천 등으로 헤드폰을 5 회 정도 가볍게 두드려 내부에 고인 물을 제거하세요.
- 헤드폰이 완전히 건조되었는지 확인한 후에 충전하고 사용하기 바랍니다. 청소 시 일회용 알코올 패드나 기타 물질을 사용하지 마십시오.

헤드폰을 정기적으로 충전하세요.

이어피스를 장시간 사용하지 않으면 충전식 배터리의 충전량이 줄어들기 시작합니다. 이러한 손실을 방지하려면 최소 3 개월에 한 번씩 배터리를 완전히 충전하세요.

9 상표

Bluetooth® 워드 마크와 로고는 Bluetooth SIG, Inc.가 소유한 등록 상표이며 MMD Hong Kong Holding Limited는 사용 허가를 받고 이러한 마크를 사용합니다. 다른 상표 및 상표명은 해당 소유자의 재산입니다.



MMD Hong Kong Holding Limited. 판권 소유. 규격은 예고 없이 변경될 수 있습니다. Philips 및 Philips Shield Emblem은 Koninklijke Philips N.V.의 등록 상표이며 허가를 받고 사용합니다. 본 제품은 MMD Hong Kong Holding Limited 또는 그 계열사 중 한 곳의 책임하에 제조되어 판매되며, MMD Hong Kong Holding Limited는 본 제품과 관련한 보증인입니다. 기타 모든 회사 및 제품 이름은 해당 회사의 상표일 수 있습니다.

