

PHILIPS

Ακουστικά
TAMS1



Εγχειρίδιο χρήσης

Καταχωρίστε το προϊόν σας και λάβετε υποστήριξη στη διεύθυνση
www.philips.com/support

Περιεχόμενα

1	Σημαντικές οδηγίες ασφαλείας	2
	Ασφάλεια ακοής	2
	Γενικές πληροφορίες	2
2	Τα ασύρματα ακουστικά σας με στήριγμα κεφαλής	4
	Τι περιλαμβάνεται στη συσκευασία	4
	Άλλες συσκευές	4
	Επισκόπηση των ασύρματων ακουστικών σας με στήριγμα κεφαλής	5
3	Ξεκινώντας	6
	Φόρτιση της μπαταρίας	6
	Λήψη εφαρμογής	6
	Συνδέστε τα ακουστικά με τη συσκευή σας Bluetooth για πρώτη φορά	6
	Πραγματοποιήστε ζεύξη των ακουστικών με άλλη συσκευή Bluetooth	7
	Ενσύρματη σύνδεση	8
4	Χρήση των ακουστικών σας	9
	Συνδέστε τα ακουστικά στη συσκευή σας Bluetooth	9
	Σύνδεση πολλαπλών σημείων	9
	Ενεργοποίηση/απενεργοποίηση	9
	Διαχείριση των κλήσεων και της μουσικής σας	10
	Φωνητικός Βοηθός	10
	LED ένδειξης κατάστασης ακουστικών	10
5	Επαναφορά των ακουστικών	11
6	Τεχνικά χαρακτηριστικά	11
7	Ανακοίνωση	12
	Δήλωση συμμόρφωσης	12
	Απόρριψη του παλιού προϊόντος και της μπαταρίας σας	12
	Αφαίρεση της ενσωματωμένης μπαταρίας	12
	Συμμόρφωση με EMF	12
	Περιβαλλοντικές πληροφορίες	13
	Δήλωση συμμόρφωσης	13
8	Συχνές ερωτήσεις	14
9	Εμπορικά σήματα	15

1 Σημαντικές οδηγίες ασφαλείας

Ασφάλεια ακοής



Κίνδυνος

- Για να αποφύγετε βλάβη της ακοής, περιορίστε τον χρόνο που χρησιμοποιείτε τα ακουστικά σε υψηλή ένταση ήχου και ρυθμίστε την ένταση ήχου σε ασφαλή στάθμη. Όσο δυνατότερη είναι η ένταση ήχου, τόσο συντομότερος είναι ο ασφαλής χρόνος ακρόασης.
- Τηρείτε τις ακόλουθες οδηγίες όταν χρησιμοποιείτε τα ακουστικά σας.
- Ακούτε σε λογική ένταση ήχου για λογικά χρονικά διαστήματα.
- Μην αυξάνετε διαρκώς την ένταση ήχου επειδή η ακοή σας προσαρμόζεται.
- Μην ανεβάζετε την ένταση ήχου σε τόσο υψηλή στάθμη ώστε να μην ακούτε τι συμβαίνει γύρω σας.
- Θα πρέπει να δίνετε προσοχή ή να διακόπτετε προσωρινά τη χρήση σε δυνητικά επικίνδυνες καταστάσεις.
- Η υπερβολική πίεση ήχου από ενώτια ακουστικά και ακουστικά κεφαλής μπορεί να προκαλέσει απώλεια της ακοής.
- Η χρήση ακουστικών με καλυμμένα και τα δύο αυτιά δεν συνιστάται κατά την οδήγηση και ενδέχεται να είναι παράνομη σε ορισμένες περιοχές.
- Για την ασφάλειά σας, αποφύγετε τους περιπασιμούς από τη μουσική ή τις τηλεφωνικές κλήσεις ενώ οδηγείτε ή σε άλλα δυνητικά επικίνδυνα περιβάλλοντα.

Θερμοκρασίες και υγρασία λειτουργίας και αποθήκευσης

- Αποθηκεύστε σε χώρο όπου η θερμοκρασία κυμαίνεται μεταξύ -20°C και 50°C με σχετική υγρασία έως 90%.

- Θέστε σε λειτουργία σε χώρο όπου η θερμοκρασία κυμαίνεται μεταξύ 0°C και 45°C με σχετική υγρασία έως 90%.
- Η διάρκεια ζωής της μπαταρίας ενδέχεται να είναι μικρότερη σε συνθήκες υψηλής ή χαμηλής θερμοκρασίας.

Γενικές πληροφορίες

Για να αποφύγετε ζημιά ή δυσλειτουργία:



Προσοχή

- Μην εκθέτετε τα ακουστικά σε υπερβολική θερμότητα.
- Μην ρίχνετε τα ακουστικά σας.
- Μην εκθέτετε τα ακουστικά σε σταγόνες ή πιτσιλιόμενα. (Ανατρέξτε στην διαβάθμιση IP του συγκεκριμένου προϊόντος)
- Μην βυθίζετε τα ακουστικά σας σε νερό.
- Μην φορτίζετε τα ακουστικά σας όταν η υποδοχή ή η πρίζα είναι υγρή.
- Μη χρησιμοποιείτε καθαριστικά που περιέχουν αλκοόλη, αμμωνία, βενζόλιο ή λειαντικά μέσα.
- Χρησιμοποιήστε ένα καθαρό, υγρό πανί για να καθαρίζετε τακτικά τα ακουστικά σας -ειδικά τους αγωγούς ήχου και τις σπές του μικροφώνου- και να αποφύγετε τη συσσώρευση ουσιών όπως ιδρώτας ή κυψελίδα αυτιού.
- Εάν παραμείνουν σταγονίδια ιδρώτα ή νερού στους αγωγούς ήχου, στις σπές αέρα ή στις σπές μικροφώνου, η στάθμη έντασης του ήχου θα πέσει προσωρινά ή θα αποκοπεί εντελώς. Αυτό δεν αποτελεί δυσλειτουργία. Χρησιμοποιήστε ένα μαλακό, υγρό πανί για να στεγνώσετε καλά τα ακουστικά. Εναλλακτικά, αφαιρέστε τα καλύμματα άκρων των ακουστικών, στρέψατε τους αγωγούς ήχου προς τα κάτω και χτυπήστε απαλά τα ακουστικά περίπου πέντε φορές σε ένα στεγνό πανί ή σε κάτι παρόμοιο, για να αφαιρέσετε τυχόν νερό που έχει απομείνει σε αυτά.
- Βεβαιωθείτε ότι τα ακουστικά είναι τελείως στεγνά πριν από τη φόρτιση και τη χρήση τους. Αποφύγετε τη χρήση αναλυσίμων επιθεμάτων αλκοόλης ή άλλων ουσιών για τον καθαρισμό.
- Μην εκθέτετε την ενσωματωμένη μπαταρία σε υπερβολική θερμότητα όπως ηλιοφάνεια, φωτιά ή κάτι παρόμοιο.
- Υπάρχει κίνδυνος έκρηξης εάν η μπαταρία δεν αντικατασταθεί σωστά. Αντικαταστήστε μόνο με τον ίδιο ή ισοδύναμο τύπο.
- Για την επίτευξη της συγκεκριμένης διαβάθμισης IP, το κάλυμμα της υποδοχής φόρτισης πρέπει να είναι κλειστό.
- Η απόρριψη μιας μπαταρίας στη φωτιά ή σε ζεστό φούρνο ή η μηχανική σύνθλιψη ή η κοπή μιας μπαταρίας μπορεί να προκαλέσει έκρηξη.

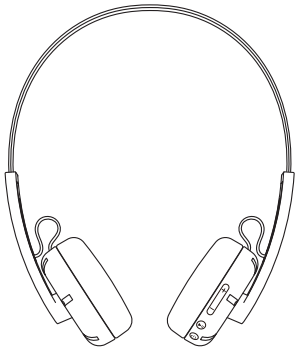
- Μην αφήνετε μια μπαταρία σε περιβάλλον με εξαιρετικά υψηλή θερμοκρασία, η οποία μπορεί να οδηγήσει σε έκρηξη ή διαρροή εύφλεκτου υγρού ή αερίου.
- Μια μπαταρία που υπόκειται σε εξαιρετικά χαμηλή πίεση αέρα ενδέχεται να εκραγεί ή να οδηγήσει σε διαρροή εύφλεκτου υγρού ή αερίου.
- Η αντικατάσταση μπαταρίας με λανθασμένο τύπο εγείρει τον κίνδυνο πρόκλησης σοβαρής ζημιάς στα ακουστικά και την μπαταρία (για παράδειγμα, στην περίπτωση ορισμένων τύπων μπαταριών λιθίου).
- Εάν τα ακουστικά δεν χρησιμοποιούνται για μεγάλο χρονικό διάστημα, θα ξεκινήσει η μείωση φόρτισης της επαναφορτιζόμενης μπαταρίας. Για να αποφύγετε αυτή την απώλεια, φορτίζετε πλήρως την μπαταρία τουλάχιστον μία φορά κάθε τρεις μήνες.
- Για να αποφευχθεί ο κίνδυνος πυρκαγιάς, ο εξοπλισμός τροφοδοτείται μόνο από εξωτερική πηγή ισχύος, της οποίας η έξοδος πρέπει να συμμορφώνεται με το PS1 (με χωρητικότητα εξόδου μικρότερη από ή ίση με 15 W).

2 Τα ασύρματα ακουστικά σας με στήριγμα κεφαλής

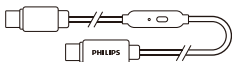
Συγχαρητήρια για την αγορά σας και καλωσορίσατε στη Philips! Για να επωφεληθείτε πλήρως από την υποστήριξη που προσφέρει η Philips, καταχωρίστε το προϊόν σας στη διεύθυνση www.philips.com/support. Με αυτά τα ασύρματα ακουστικά Philips με στήριγμα κεφαλής, μπορείτε:

- Να απολαμβάνετε βολικές ασύρματες κλήσεις handsfree
- Να απολαμβάνετε και να ελέγχετε μουσική ασύρματα
- Να εναλλάσσετε μεταξύ κλήσεων και μουσικής

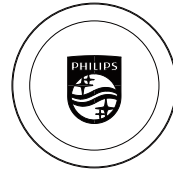
Τι περιλαμβάνεται στη συσκευασία



Ασύρματα ακουστικά Philips με στήριγμα κεφαλής
Philips TAMS1



Καλώδιο ήχου USB-C με χειριστήριο



Καλύμματα αυτιών x4



Οδηγός γρήγορης έναρξης



Παγκόσμια εγγύηση

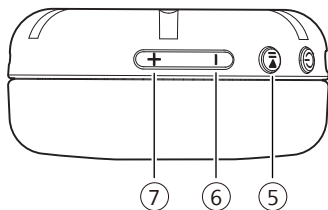
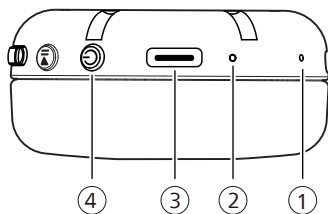


Φυλλάδιο ασφαλείας

Άλλες συσκευές

Ένα κινητό τηλέφωνο ή μια κινητή συσκευή (π.χ. notebook, tablet, προσαρμογείς Bluetooth, συσκευές αναπαραγωγής MP3 κ.λπ.) που υποστηρίζει Bluetooth και είναι συμβατή με τα ακουστικά (ανατρέξτε στην ενότητα "Τεχνικά χαρακτηριστικά" στη σελίδα 11).

Επισκόπηση των ασύρματων ακουστικών σας με στήριγμα κεφαλής



- ① Μικρόφωνο
- ② Ένδειξη LED
- ③ Υποδοχή φόρτισης USB-C
- ④ Ισχύς
- ⑤ Αναπαραγωγή / Παύση
- ⑥ Ένταση ήχου - / Προηγούμενο κομμάτι
- ⑦ Ένταση ήχου + / Επόμενο κομμάτι

3 Ξεκινώντας

Φόρτιση της μπαταρίας

Σημείωση

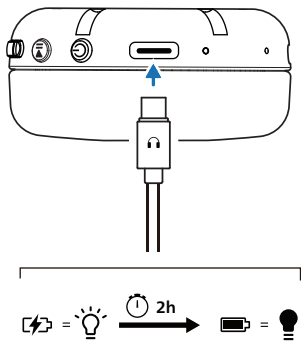
Πριν χρησιμοποιήσετε τα ακουστικά σας, φορτίστε την μπαταρία για 2 ώρες, για βέλτιστη χωρητικότητα και διάρκεια ζωής της μπαταρίας.

- Ολοκληρώστε την κλήση σας πριν ξεκινήσετε τη φόρτιση. Η σύνδεση των ακουστικών για φόρτιση θα τα απενεργοποιήσει.
- Εάν τα ακουστικά δεν χρησιμοποιούνται για μεγάλο χρονικό διάστημα, θα ξεκινήσει η μείωση φόρτισης της επαναφορτιζόμενης μπαταρίας. Για να αποφύγετε αυτή την απώλεια, φορτίζετε πλήρως την μπαταρία τουλάχιστον μία φορά κάθε τρεις μήνες.

Φόρτιση ακουστικών

Συνδέστε το ένα άκρο του καλωδίου USB-C στα ακουστικά και το άλλο άκρο στην πηγή τροφοδοσίας.

- ↳ Το LED ανάβει σε λευκό χρώμα στη διάρκεια της φόρτισης και σβήνει όταν τα ακουστικά φορτιστούν πλήρως.



Συμβουλή

- Κανονικά, μια πλήρης φόρτιση χρειάζεται 2 ώρες.

Λήψη εφαρμογής

Σαρώστε τον κωδικό QR / πατήστε το κουμπί "Λήψη" ή εκτελέστε αναζήτηση του "Philips Headphones" στο Apple App Store ή στο Google Play για να προχωρήσετε στη λήψη της εφαρμογής.

Ξεκινώντας



philips.to/headapp

Η εφαρμογή Philips Headphones σας δίνει τον έλεγχο της μουσικής που ακούτε. Μπορείτε να ρυθμίσετε τον ήχο, ώστε η εμπειρία μουσικής και κλήσεων να ταιριάζει πάντα βέλτιστα στις ανάγκες σας.

Συνδέστε τα ακουστικά με τη συσκευή σας Bluetooth για πρώτη φορά

- 1 Βεβαιωθείτε ότι τα ακουστικά είναι πλήρως φορτισμένα και απενεργοποιημένα.
- 2 Πατήστε παρατεταμένα το πλήκτρο ισχύος για 5 δευτερόλεπτα, τα ακουστικά θα περάσουν σε λειτουργία ζεύξης και θα είναι έτοιμα για σύνδεση.
 - ↳ Το LED στα ακουστικά αναβοσβήνει εναλλάξ σε λευκό και μπλε χρώμα.
 - ↳ Τα ακουστικά βρίσκονται τώρα σε λειτουργία ζεύξης και είναι έτοιμα για ζεύξη με μια συσκευή Bluetooth (π.χ. κινητό τηλέφωνο).
- 3 Ενεργοποιήστε τη λειτουργία Bluetooth στη συσκευή σας Bluetooth.

- 4 Προχωρήστε στη ζεύξη των ακουστικών με τη συσκευή σας Bluetooth, ανατρέξτε στο εγχειρίδιο χρήσης της συσκευής Bluetooth.

Σημείωση

- Μετά την ενεργοποίηση, εάν τα ακουστικά δεν μπορούν να βρουν καμία από τις συνδεδεμένες προηγούμενες συσκευές Bluetooth, θέστε τα σε λειτουργία ζεύξης (πατήστε το πλήκτρο τροφοδοσίας για 5 δευτερόλεπτα ξανά μετά την απενεργοποίηση).
- Τα ακουστικά θα απενεργοποιηθούν αυτόματα αν περάσουν 5 λεπτά αδράνειας Bluetooth. Ο πραγματικός χρόνος ενδέχεται να διαφέρει ανάλογα με τις συνθήκες χρήσης.

Το ακόλουθο παράδειγμα σας δείχνει πώς να συνδέσετε τα ακουστικά με τη συσκευή σας Bluetooth.

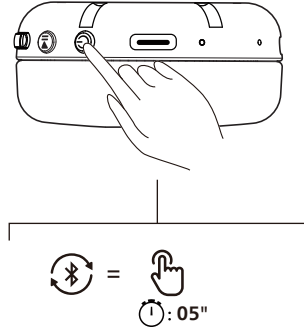
- 1 Ενεργοποιήστε τη λειτουργία Bluetooth της συσκευής σας Bluetooth, επιλέξτε **The Ringo Duo**.
- 2 Εισαγάγετε τον κωδικό πρόσβασης των ακουστικών "0000" (4 μηδενικά) αν σας ζητηθεί. Για τις συσκευές που χρησιμοποιούν Bluetooth 3.0 ή μεταγενέστερη έκδοση, δεν χρειάζεται να εισαγάγετε έναν κωδικό πρόσβασης.



The Ringo Duo

Πραγματοποιήστε ζεύξη των ακουστικών με άλλη συσκευή Bluetooth

Εάν θέλετε να πραγματοποιήσετε ζεύξη των ακουστικών με μια άλλη συσκευή Bluetooth, απενεργοποιήστε στα ακουστικά, πατήστε το πλήκτρο τροφοδοσίας για 5 δευτερόλεπτα και κατόπιν ανακαλύψτε τη δεύτερη συσκευή, όπως στην κανονική ζεύξη.



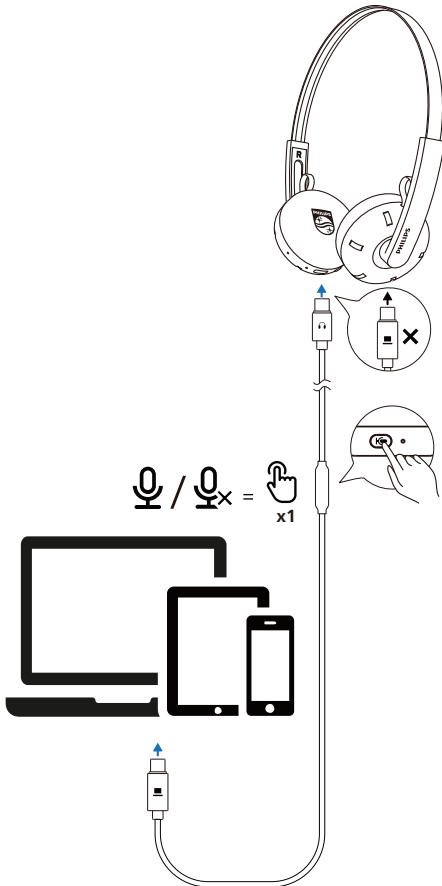
Σημείωση

- Τα ακουστικά μπορούν να αποθηκεύσουν 4 συσκευές στη μνήμη. Αν προσπαθήσετε να κάνετε ζεύξη με περισσότερες από 4 συσκευές, η συσκευή που συνδέθηκε πρώτη θα αντικατασταθεί από τη νέα συσκευή.

Ενσύρματη σύνδεση

Όταν η μπαταρία των ακουστικών εξαντληθεί ή η συσκευή σας δεν έχει δυνατότητα Bluetooth, μπορούν να συνδεθούν στη συσκευή μέσω του καλωδίου ήχου USB-C με χειριστήριο (περιλαμβάνεται στη συσκευασία).

Εντοπίστε το καλώδιο USB-C με ενσωματωμένο χειριστήριο (περιλαμβάνεται) και αντιστοιχίστε τα εικονίδια στα άκρα του καλωδίου με τις θύρες: Το άκρο με το εικονίδιο ΑΚΟΥΣΤΙΚΩΝ εισάγεται στη θύρα USB-C των ακουστικών. Το άκρο με το εικονίδιο ΣΥΣΚΕΥΗΣ συνδέεται στη θύρα USB-C του υπολογιστή/tablet/smartphone. Πατήστε το ενσωματωμένο κουμπί μία φορά για σίγαση ή αναίρεση σίγασης του μικροφώνου σας κατά τη διάρκεια μιας κλήσης.



Σημείωση

- Η λειτουργία Bluetooth απενεργοποιείται κατά τη χρήση ενσύρματης σύνδεσης.

4 Χρήση των ακουστικών σας

Συνδέστε τα ακουστικά στη συσκευή σας Bluetooth

- 1 Ενεργοποιήστε τη λειτουργία Bluetooth στη συσκευή σας Bluetooth.
- 2 Πατήστε παρατεταμένα το πλήκτρο **τροφοδοσίας** για να ενεργοποιήσετε τα ακουστικά.
 - ↳ Το λευκό LED θα ανάψει για δύο δευτερόλεπτα
 - ↳ Τα ακουστικά επανασυνδέονται αυτόματα στο κινητό τηλέφωνο / στη συσκευή Bluetooth που είχαν συνδεθεί τελευταία

Συμβουλή

- Εάν ενεργοποιήσετε τη λειτουργία Bluetooth της συσκευής σας Bluetooth μετά την ενεργοποίηση των ακουστικών, θα πρέπει να μεταβείτε στο μενού Bluetooth της συσκευής και να συνδέσετε τα ακουστικά στη συσκευή χειροκίνητα.

Σημείωση

- Σε ορισμένες συσκευές Bluetooth, η σύνδεση ενδέχεται να μην είναι αυτόματη. Σε αυτήν την περίπτωση, πρέπει να μεταβείτε στο μενού Bluetooth της συσκευής σας και να συνδέσετε τα ακουστικά στη συσκευή Bluetooth χειροκίνητα.

Σύνδεση πολλαπλών σημείων

Ζεύξη

- Ζεύξη των ακουστικών σε δύο συσκευές, π.χ. κινητό τηλέφωνο και φορητό υπολογιστή.


Εναλλαγή μεταξύ συσκευών

- Σε κάθε στιγμή, μπορείτε να ακούσετε μουσική μόνο από 1 συσκευή. Μια άλλη συσκευή θα προορίζεται για τηλεφωνικές κλήσεις.
- Σταματήστε τον ήχο από 1 συσκευή και τότε αρχίζει η αναπαραγωγή ήχου από την άλλη συσκευή.

Σημείωση

- Όταν υπάρχει ροή ήχου από τη Συσκευή 1, η λήψη μιας κλήσης από τη Συσκευή 2 θα διακόψει αυτόματα την αναπαραγωγή της Συσκευής 1. Και η κλήση θα δρομολογηθεί αυτόματα στα ακουστικά.
- Με τον τερματισμό της κλήσης, η αναπαραγωγή θα συνεχιστεί αυτόματα από τη συσκευή 1.

Ενεργοποίηση/ απενεργοποίηση

Εργασία	Πλήκτρο	Λειτουργία
Ενεργοποίηση των ακουστικών		Πατήστε το παρατεταμένα για 2 δευτερόλεπτα
Απενεργοποίηση των ακουστικών		Πατήστε το παρατεταμένα για 4 δευτερόλεπτα

Διαχείριση των κλήσεων και της μουσικής σας

Έλεγχος μουσικής

Εργασία	Πλήκτρο	Λειτουργία
Αναπαραγωγή ή παύση μουσικής		Μονό πάτημα
Επόμενο κομμάτι		Πατήστε το παρατεταμένα για 1 δευτερόλεπτο
Προηγούμενο κομμάτι		Πατήστε το παρατεταμένα για 1 δευτερόλεπτο
Ρύθμιση έντασης ήχου +		Μονό πάτημα
Ρύθμιση έντασης ήχου -		Μονό πάτημα
Είσοδος στη μορφή λειτουργίας Bass		Διπλό πάτημα
Εξοδος από τη μορφή λειτουργίας Bass		Διπλό πάτημα



Σημείωση

- Θα ακούσετε έναν ήχο που υποδεικνύει τότε η ένταση έχει φτάσει στη μέγιστη στάθμη.

Έλεγχος κλήσης

Εργασία	Πλήκτρο	Λειτουργία
Απάντηση κλήσης		Μονό πάτημα
Τερματισμός κλήσης / Απόρριψη κλήσης		Πατήστε το παρατεταμένα για 1 δευτερόλεπτο

Κλήση τριών διαδρομών

Εργασία	Πλήκτρο	Λειτουργία
Διατηρήστε την τρέχουσα κλήση και αποδεχτείτε μια εισερχόμενη κλήση		Μονό πάτημα
Διατηρήστε την τρέχουσα κλήση και απορρίψτε μια εισερχόμενη κλήση		Πατήστε το παρατεταμένα για 1 δευτερόλεπτο
Εναλλαγή μεταξύ κλήσης δύο διαδρομών και κλήσης τριών διαδρομών		Μονό πάτημα

Φωνητικός Βοηθός

Εργασία	Πλήκτρο	Λειτουργία
Ενεργοποίηση του Φωνητικού Βοηθού (Siri/Google)		Πατήστε το παρατεταμένα για 1 δευτερόλεπτο
Σταμάτημα του Φωνητικού Βοηθού (Siri)		Μονό πάτημα

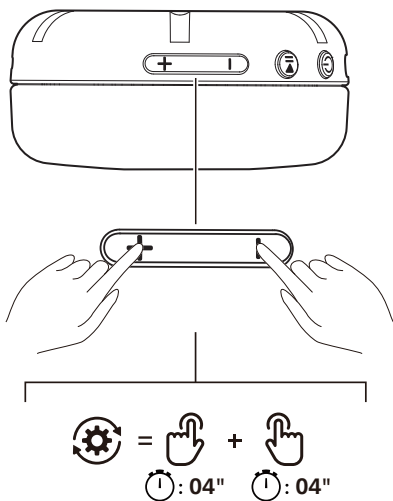
LED ένδειξης κατάστασης ακουστικών

Κατάσταση ακουστικών	Ένδειξη
Τα ακουστικά είναι συνδεδεμένα σε μια συσκευή Bluetooth	Το μπλε LED θα ανάψει για 1 δευτερόλεπτο
Τα ακουστικά είναι έτοιμα για ζεύξη	Το μπλε και το λευκό LED αναβοσβήνουν εναλλάξ
Τα ακουστικά είναι ενεργοποιημένα αλλά δεν είναι συνδεδεμένα σε μια συσκευή Bluetooth	Το λευκό LED αναβοσβήνει (αυτόματη απενεργοποίηση μετά από 5 λεπτά)
Χαμηλή στάθμη μπαταρίας	Το λευκό LED αναβοσβήνει 1 φορά κάθε 1 δευτερόλεπτο

5 Επαναφορά των ακουστικών

Εάν αντιμετωπίσετε κάποιο πρόβλημα ζεύξης ή σύνδεσης, μπορείτε να επαναφέρετε τις προεπιλεγμένες εργοστασιακές ρυθμίσεις των ακουστικών σας με την ακόλουθη διαδικασία.

1. Στη συσκευή Bluetooth, μεταβείτε στο μενού Bluetooth και αφαιρέστε το **The Ringo Duo** από τη λίστα συσκευών.
2. Απενεργοποιήστε τη λειτουργία Bluetooth στη συσκευή σας Bluetooth.
3. Ενεργοποιήστε τα ακουστικά.
4. Πατήστε παρατεταμένα και ταυτόχρονα τα πλήκτρα Ένταση ήχου - και Ένταση ήχου + για 4 δευτερόλεπτα.
5. Ακολουθήστε τα βήματα της ενότητας "Χρήση των ακουστικών σας - Συνδέστε τα ακουστικά στη συσκευή σας Bluetooth."
6. Συνδέστε τα ακουστικά με τη συσκευή σας Bluetooth, επιλέξτε **The Ringo Duo**.



6 Τεχνικά χαρακτηριστικά

- Χρόνος αναπαραγωγής μουσικής: 26 ώρες
- Χρόνος φόρτισης: 2 ώρες
- Επαναφορτιζόμενη μπαταρία ιόντων λιθίου (200 mAh)
- Έκδοση Bluetooth: 6.0
- Συμβατά προφίλ Bluetooth:
 - HFP (Hands-Free Profile)
 - A2DP (Advanced Audio Distribution Profile)
 - AVRCP (Audio Video Remote Control Profile)
- Υποστηριζόμενοι κωδικοποιητές ήχου: SBC
- Εύρος συχνότητας: 2,4-2,4835 GHz
- Ισχύς πομπού: < 10 dBm
- Εύρος λειτουργίας: Έως 10 μέτρα
- Αυτόματη απενεργοποίηση
- Θύρα USB-C για φόρτιση
- Πρόσθετα μπάσα
- Σύνδεση πολλαπλών σημείων
- Χρόνος ταχείας φόρτισης: 15 λεπτά φόρτισης παρέχει 6 ώρες αναπαραγωγής

Σημείωση

- Οι προδιαγραφές υπόκεινται σε αλλαγές χωρίς προειδοποίηση.
- Η διάρκεια ζωής της μπαταρίας του χρόνου αναπαραγωγής είναι προσεγγιστική και ενδέχεται να διαφέρει, ανάλογα με τις συνθήκες της εφαρμογής.

7 Ανακοίνωση

Δήλωση συμμόρφωσης

Με το παρόν, η TP Vision Europe B.V. δηλώνει ότι το προϊόν συμμορφώνεται με τις βασικές απαιτήσεις και άλλες σχετικές διατάξεις της οδηγίας RED Directive 2014/53/EU και UK Radio Equipment Regulations SI 2017 No.1206. Μπορείτε να βρείτε τη Δήλωση Συμμόρφωσης στη διεύθυνση www.philips.com/support.

Απόρριψη του παλιού προϊόντος και της μπαταρίας σας



Το προϊόν σας έχει σχεδιαστεί και κατασκευαστεί με υλικά και εξαρτήματα υψηλής ποιότητας, τα οποία μπορούν να ανακυκλωθούν και να επαναχρησιμοποιηθούν.



Αυτό το σύμβολο σε ένα προϊόν σημαίνει ότι το προϊόν καλύπτεται από την Ευρωπαϊκή Οδηγία 2012/19/EU.

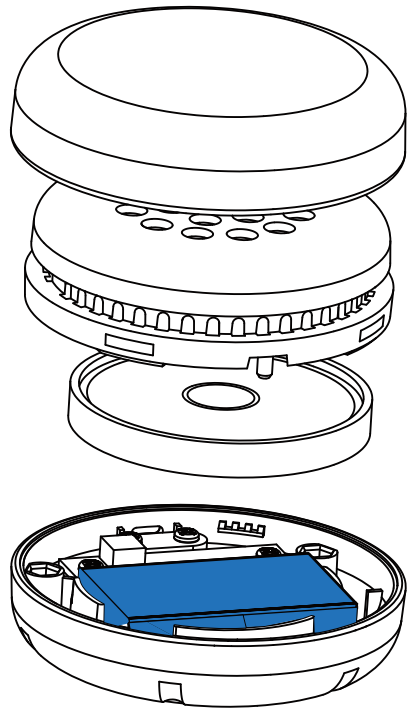


Αυτό το σύμβολο σημαίνει ότι το προϊόν περιέχει μπαταρίες που καλύπτονται από την Ευρωπαϊκό Κανονισμό (ΕΥ) 2023/1542, οι οποίες δεν μπορούν να απορριφθούν με τα κανονικά οικιακά απορρίμματα. Ενημερωθείτε για το τοπικό σύστημα διαχωρισμένης αποκομιδής ηλεκτρικών και ηλεκτρονικών προϊόντων και μπαταριών. Ακολουθήστε τους τοπικούς κανόνες και μην απορρίπτετε ποτέ το προϊόν και τις μπαταρίες μαζί με τα συνήθη οικιακά απορρίμματα. Η σωστή απόρριψη των παλαιών προϊόντων και μπαταριών βοηθά στην αποτροπή των αρνητικών συνεπειών για το περιβάλλον και την ανθρώπινη υγεία.

Αφαίρεση της ενσωματωμένης μπαταρίας

Εάν δεν υπάρχει σύστημα περισυλλογής / ανακύκλωσης για τα ηλεκτρονικά προϊόντα στη χώρα σας, μπορείτε να προσπατήσετε το περιβάλλον αφαιρώντας και ανακυκλώνοντας την μπαταρία πριν απορρίψετε τα ακουστικά.

- Βεβαιωθείτε ότι τα ακουστικά είναι αποσυνδεδεμένα πριν αφαιρέσετε την μπαταρία.



Συμμόρφωση με EMF

Αυτό το προϊόν συμμορφώνεται με όλα τα ισχύοντα πρότυπα και τους κανονισμούς σχετικά με την έκθεση σε ηλεκτρομαγνητικά πεδία.

Περιβαλλοντικές πληροφορίες

Όλες οι περιττές συσκευασίες έχουν παραλειφθεί. Το σύστημά σας αποτελείται από υλικά που μπορούν να ανακυκλωθούν και να επαναχρησιμοποιηθούν αν αποσυναρμολογηθούν από μια εξειδικευμένη εταιρεία. Τηρείτε τους τοπικούς κανονισμούς σχετικά με τη διάθεση των υλικών συσκευασίας, των χρησιμοποιημένων μπαταριών και του παλαιού εξοπλισμού.

Δήλωση συμμόρφωσης

Η συσκευή συμμορφώνεται με τους κανονισμούς FCC, Μέρος 15. Η λειτουργία υπόκειται στις ακόλουθες δύο προϋποθέσεις:

1. Αυτή η συσκευή δεν πρέπει να προκαλεί επιβλαβείς παρεμβολές και
2. Αυτή η συσκευή πρέπει να δέχεται τυχόν παρεμβολές, συμπεριλαμβανομένων παρεμβολών που μπορεί να προκαλέσουν ανεπιθύμητη λειτουργία.

Κανόνες FCC

Αυτός ο εξοπλισμός έχει ελεγχθεί και έχει διαπιστωθεί ότι συμμορφώνεται με τα όρια ψηφιακής συσκευής Κατηγορίας Β, σύμφωνα με το μέρος 15 των Κανόνων FCC. Αυτά τα όρια έχουν σχεδιαστεί για να παρέχουν εύλογη προστασία από επιβλαβείς παρεμβολές σε μια οικιακή εγκατάσταση. Αυτός ο εξοπλισμός παράγει, χρησιμοποιεί και μπορεί να εκπέμψει ενέργεια ραδιοσυχνότητας και, εάν δεν εγκατασταθεί και χρησιμοποιηθεί σύμφωνα με το εγχειρίδιο οδηγιών, μπορεί να προκαλέσει επιβλαβείς παρεμβολές στις ραδιοεπικοινωνίες. Ωστόσο, δεν υπάρχει εγγύηση ότι δεν θα υπάρξουν παρεμβολές σε μια συγκεκριμένη εγκατάσταση. Εάν αυτός ο εξοπλισμός προκαλεί επιβλαβείς παρεμβολές στη ραδιοφωνική ή τηλεοπτική λήψη, κι αυτό μπορεί να προσδιοριστεί απενεργοποιώντας και ενεργοποιώντας τον εξοπλισμό, ο χρήστης ενθαρρύνεται να προσπαθήσει να διορθώσει τις παρεμβολές με ένα ή περισσότερα από τα ακόλουθα μέτρα:

- Αλλάξτε τον προσανατολισμό ή μετακινήστε την κεραία λήψης
- Αυξήστε την απόσταση μεταξύ του εξοπλισμού και του δέκτη

- Συνδέστε τον εξοπλισμό σε μια πρίζα σε ένα κύκλωμα διαφορετικό από εκείνο στο οποίο είναι συνδεδεμένος ο δέκτης
- Συμβουλευτείτε τον αντιπρόσωπο ή έναν έμπειρο τεχνικό ραδιοφώνου / τηλεόρασης για βοήθεια

Δήλωση έκθεσης ακτινοβολίας FCC:

Αυτός ο εξοπλισμός συμμορφώνεται με τα όρια έκθεσης ακτινοβολίας του Καναδά, που καθορίζονται για μη ελεγχόμενα περιβάλλοντα. Αυτός ο πομπός δεν πρέπει να βρίσκεται μαζί ή να λειτουργεί σε συνδυασμό με οποιαδήποτε άλλη κεραία ή πομπό. Αυτός ο εξοπλισμός θα πρέπει να εγκατασταθεί και να λειτουργεί με ελάχιστη απόσταση 0 mm ανάμεσα στον πομπό και το σώμα σας.

Το όριο SAR των USA (FCC) είναι 1,6 W/kg κατά μέσο όρο ανά γραμμάριο ιστού. Αυτή η συσκευή έχει δοκιμαστεί ως προς τη συμμόρφωση με τον Ρυθμό Ειδικής Απορρόφησης (SAR) της FCC. Το υψηλότερο αναφερόμενο επίπεδο SAR για χρήση κοντά στο κεφάλι (0 mm) είναι 0,058 W/kg.

Προσοχή: Λάβετε υπόψη ότι τυχόν αλλαγές ή τροποποιήσεις που δεν έχουν εγκριθεί ρητώς από τον υπεύθυνο για τη συμμόρφωση, μπορεί να ακυρώσουν το δικαίωμα χρήσης του εξοπλισμού από το χρήστη.

Καναδάς:

Αυτή η συσκευή περιέχει μεταδότες / δέκτες χωρίς άδεια χρήσης που συμμορφώνονται με τα RSS που απαλλάσσονται από την άδεια χρήσης για την καινοτομία, την επιστήμη και την οικονομική ανάπτυξη του Καναδά. Η λειτουργία υπόκειται στις ακόλουθες δύο προϋποθέσεις: (1) Αυτή η συσκευή δεν πρέπει να προκαλεί επιβλαβείς παρεμβολές. (2) Αυτή η συσκευή πρέπει να δέχεται τυχόν παρεμβολές, συμπεριλαμβανομένων παρεμβολών που μπορεί να προκαλέσουν ανεπιθύμητη λειτουργία της συσκευής.
CAN ICES-(B)/NMB-(B)

8 Συχνές ερωτήσεις

Τα ακουστικά Bluetooth δεν ανάβουν.

Η στάθμη της μπαταρίας είναι χαμηλή. Φορτίστε τα ακουστικά.

Δεν μπορώ να πραγματοποιήσω ζεύξη των ακουστικών Bluetooth με τη συσκευή Bluetooth.

Το Bluetooth είναι απενεργοποιημένο. Πριν ενεργοποιήσετε τα ακουστικά, ενεργοποιήστε τη λειτουργία Bluetooth στη συσκευή σας Bluetooth και ενεργοποιήστε τη συσκευή Bluetooth.

Τρόπος επαναφοράς της ζεύξης.

Αφήστε τα ακουστικά να παραμείνουν σε λειτουργία ζεύξης (το μπλε και το άσπρο LED αναβοσβήνουν εναλλάξ), πατήστε παρατεταμένα μαζί τα πλήκτρα "Ένταση ήχου +" και "Ένταση ήχου -" για περισσότερο από τέσσερα δευτερόλεπτα, έως ότου ανάψει το μπλε LED.

Ακούω αλλά δεν μπορώ να ελέγξω τη μουσική στη συσκευή μου Bluetooth (π.χ. αναπαραγωγή/παύση/ μεταπήδηση προς τα εμπρός/προς τα πίσω).

Βεβαιωθείτε ότι η πηγή ήχου Bluetooth υποστηρίζει AVRCP (ανατρέξτε στην ενότητα "Τεχνικά χαρακτηριστικά" στη σελίδα 11).

Η στάθμη της έντασης ήχου των ακουστικών είναι πολύ χαμηλή.

Ορισμένες συσκευές Bluetooth δεν μπορούν να συνδέσουν το επίπεδο έντασης ήχου με τα ακουστικά μέσω συγχρονισμού της έντασης. Σε αυτήν την περίπτωση, πρέπει να ρυθμίσετε ανεξάρτητα την ένταση ήχου στη συσκευή σας Bluetooth, για να πετύχετε το κατάλληλο επίπεδο έντασης ήχου.

Η συσκευή Bluetooth δεν μπορεί να βρει τα ακουστικά.

- Τα ακουστικά μπορούν να συνδεθούν σε μια συσκευή στην οποία έχει γίνει προηγουμένως ζεύξη. Απενεργοποιήστε τη συνδεδεμένη συσκευή ή μετακινήστε την εκτός εμβέλειας.
- Ενδέχεται να έχει γίνει επαναφορά της ζεύξης ή να έχει γίνει προηγουμένως ζεύξη των ακουστικών με άλλη συσκευή. Κάνετε ξανά ζεύξη των ακουστικών με τη συσκευή Bluetooth, όπως περιγράφεται στο εγχειρίδιο χρήσης (ανατρέξτε στην ενότητα «Συνδέστε τα ακουστικά με τη συσκευή σας Bluetooth για πρώτη φορά» στη σελίδα 6).

Τα ακουστικά μου Bluetooth έχουν συνδεθεί σε ένα κινητό τηλέφωνο στερεοφωνικού Bluetooth, αλλά η μουσική παίζει μόνο στο ηχείο του κινητού τηλεφώνου.

Ανατρέξτε στο εγχειρίδιο χρήσης του κινητού σας τηλεφώνου. Επιλέξτε να ακούσετε μουσική από τα ακουστικά.

Η ποιότητα του ήχου είναι κακή και μπορεί να ακούγεται θόρυβος.

- Η συσκευή Bluetooth είναι εκτός εμβέλειας. Μειώστε την απόσταση μεταξύ των ακουστικών και της συσκευής Bluetooth ή απομακρύνετε τυχόν εμπόδια που υπάρχουν ανάμεσά τους.
- Φορτίστε τα ακουστικά σας.

Καθαρίζετε τακτικά τα ακουστικά σας.

- Χρησιμοποιήστε ένα καθαρό, υγρό πανί για να καθαρίζετε τακτικά τα ακουστικά σας -ειδικά τους αγωγούς ήχου και τις οπές του μικροφώνου- και να αποφύγετε τη συσσώρευση ουσιών όπως ιδρώτας ή κυψελίδα αυτιού.
- Εάν παραμείνουν σταγονίδια ιδρώτα ή νερού στους αγωγούς ήχου, στις οπές αέρα ή στις οπές μικροφώνου, η στάθμη έντασης του ήχου θα πέσει προσωρινά ή θα αποκοπεί εντελώς. Αυτό δεν αποτελεί δυσλειτουργία. Χρησιμοποιήστε ένα μαλακό, υγρό πανί για να στεγνώσετε καλά τα ακουστικά. Εναλλακτικά, για τα ενώτια ακουστικά, αφαιρέστε τα καλύμματα άκρων των ακουστικών, στρέψατε τους αγωγούς ήχου προς τα κάτω και χτυπήστε απαλά τα ακουστικά περίπου πέντε φορές σε ένα στεγνό πανί ή σε κάτι παρόμοιο, για να αφαιρέσετε τυχόν νερό που έχει απομείνει σε αυτά.
- Βεβαιωθείτε ότι τα ακουστικά είναι τελείως στεγνά πριν από τη φόρτιση και τη χρήση τους. Αποφύγετε τη χρήση αναλώσιμων επιθεμάτων αλκοόλης ή άλλων ουσιών για τον καθαρισμό.

Φορτίζετε τακτικά τα ακουστικά σας.

Εάν τα ακουστικά δεν χρησιμοποιούνται για μεγάλο χρονικό διάστημα, θα ξεκινήσει η μείωση φόρτισης της επαναφορτιζόμενης μπαταρίας. Για να αποφύγετε αυτή την απώλεια, φορτίζετε πλήρως την μπαταρία τουλάχιστον μία φορά κάθε τρεις μήνες.

Για περαιτέρω υποστήριξη, επισκεφθείτε τη διεύθυνση www.philips.com/support.

9 Εμπορικά σήματα

Bluetooth

Το λεκτικό σήμα Bluetooth® και τα λογότυπα είναι σήματα κατατεθέντα της Bluetooth SIG, Inc. και οποιαδήποτε χρήση αυτών των σημάτων από την MMD Hong Kong Holding Limited γίνεται με άδεια χρήσης. Άλλα εμπορικά σήματα και εμπορικές ονομασίες ανήκουν στους αντίστοιχους κατόχους τους.



MMD Hong Kong Holding Limited. Με την επιφύλαξη παντός δικαιώματος. Οι προδιαγραφές υπόκεινται σε αλλαγές χωρίς προειδοποίηση.

Η επωνυμία Philips και το έμβλημα ασπίδας της Philips είναι καταχωρισμένα εμπορικά σήματα της Koninklijke Philips N.V. και χρησιμοποιούνται με άδεια χρήσης. Το προϊόν αυτό έχει κατασκευαστεί και πωλείται υπό την ευθύνη της MMD Hong Kong Holding Limited ή μίας των θυγατρικών της και η MMD Hong Kong Holding Limited είναι ο πάροχος εγγύησης του προϊόντος. Όλα τα άλλα ονόματα εταιρειών και προϊόντων ενδέχεται να αποτελούν εμπορικά σήματα των αντίστοιχων εταιρειών με τις οποίες συνδέονται.

