

PHILIPS

Austiņas
TAMS1



Lietotāja rokasgrāmata

Reģistrējiet savu produktu un saņemiet atbalstu

www.philips.com/support

Saturs

| | | |
|---|-----------------------------|---|
| 1 | Svarīgi drošības norādījumi | 2 |
| | Dzirdes drošība | 2 |
| | Vispārīga informācija | 2 |

| | | |
|---|--|---|
| 2 | Jūsu bezvadu austiņas | 3 |
| | Komplektā iekļauts | 3 |
| | Citas ierīces | 3 |
| | Jūsu uz ausīm liekamo bezvadu austiņu pārskats | 4 |

| | | |
|---|--|---|
| 3 | Lietošana | 5 |
| | Akumulatora uzlāde | 5 |
| | Lietotnes lejupielāde | 5 |
| | Austiņu savienošana pārī ar Bluetooth ierīci pirmo reizi | 5 |
| | Austiņu savienošana pārī ar citu Bluetooth ierīci | 6 |
| | Vadu savienojums | 6 |

| | | |
|---|---|---|
| 4 | Austiņu lietošana | 7 |
| | Austiņu savienošana ar Bluetooth ierīci | 7 |
| | Vairākpunktu savienošana | 7 |
| | Ieslēgšana/izslēgšana | 8 |
| | Zvanu un mūzikas pārvaldība | 8 |
| | Balss palīgs | 8 |
| | Austiņu LED indikatora statuss | 8 |

| | | |
|---|-------------------|---|
| 5 | Austiņu atiestate | 9 |
|---|-------------------|---|

| | | |
|---|----------------|---|
| 6 | Tehniskie dati | 9 |
|---|----------------|---|

| | | |
|---|---|----|
| 7 | Paziņojums | 10 |
| | Atbilstības deklarācija | 10 |
| | Nolietota produkta un akumulatora utilizācija | 10 |
| | Iebūvētā akumulatora izņemšana | 10 |
| | Atbilstība EMF | 10 |
| | Vides informācija | 11 |
| | Paziņojums par atbilstību | 11 |

| | | |
|---|------------------------|----|
| 8 | Bieži uzdoti jautājumi | 12 |
|---|------------------------|----|

| | | |
|---|-----------|----|
| 9 | Prečzīmes | 13 |
|---|-----------|----|

1 Svarīgi drošības norādījumi

Dzirdes drošība



Bīstamība

- Lai izvairītos no dzirdes bojājumiem, ierobežojiet laiku, kad lietojat ausiņas ar lielu skaļumu, un iestatiet skaļumu drošā līmenī. Jo lielāks ir skaļums, jo īsāks ir drošas klausīšanās laiks.
 - Ievērojiet zemāk minētās vadlīnijas, izmantojot ausiņas.
 - Klausieties saprātīgā skaļumā saprātīgu laika periodu.
 - Dzirdēi pielāgojoties, pastāvīgi nepalieliniet skaļumu.
 - Neiestatiet tik lielu skaļumu, ka nedzirdat apkārt notiekošo.
 - Potenciāli bīstamās situācijās esiet uzmanīgs vai uz laiku pārtrauciet lietošanu.
 - Pārmērīgs skaņas spiediens no ausiņām var radīt dzirdes zudumu.
 - Braukšanas laikā nav ieteicams izmantot ausiņas ar abām ausīm apsegtām, un dažos reģionos tas var būt nelikumīgi.
 - Piedaloties satiksmē vai atrodoties citās potenciāli bīstamās vidēs, drošības nolūkos izvairieties no mūzikas klausīšanās un tālruna zvaniem.
- Darba un uzglabāšanas temperatūra un mitrums
- Glabājiet vietā, kur temperatūra ir no -20°C līdz +50°C ar relatīvo mitrumu līdz 90%.
 - Lietojiet vietā, kur temperatūra ir no 0°C līdz +45°C ar relatīvo mitrumu līdz 90%.
 - Akumulatora kalpošanas laiks var būt īsāks augstas vai zemas temperatūras apstākļos.

Vispārīga informācija

Lai izvairītos no bojājumiem vai darbības traucējumiem:



Uzmanību

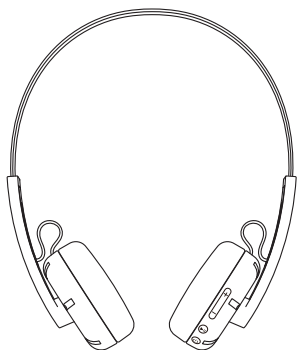
- Nepakļaujiet ausiņas pārmērīgam karstumam.
- Nenometiet ausiņas.
- Ausiņas nedrīkst pakļaut šķidrumu pilieniem un šļakstiem. (Skatiet konkrētā produkta IP vērtējumu)
- Nepieļaujiet ausiņu gremdēšanu ūdenī.
- Nelādējiet ausiņas, kad savienotājs vai ligzda ir slapji.
- Nelietojiet nekādus tīrīšanas līdzekļus, kas satur spirtu, amonjaku, benzīnu vai abrazīvus.
- Lietojiet tīru, mitru drānu, lai regulāri notīrītu ausiņas, īpaši skaņas vadus un mikrofona atveres, un novērstu tādu vielu kā sviedri un ausu vasku uzkrāšanos.
- Ja skaņas vadus, gaisa atveres vai mikrofona atveres paliek sviedri vai ūdens pilieni, skaņas līmenis uz laiku samazinās vai pazūd pavisam. Tas nav darbības traucējums. Lietojiet mīkstu, mitru drānu, lai rūpīgi nosusinātu ausiņas. Varat arī noņemt ausiņu uzgaļus, pagriežot skaņas vadus uz leju un viegli pieskarties ausiņām aptuveni piecas reizes, izmantojot sausu drānu vai tamīdžigi, lai likvidētu jebkādu iekšpusē uzkrājušos ūdeni.
- Pirms ausiņu uzlādes un lietošanas parliecinieties, ka tās ir pilnīgi sausas. Tīrīšanai neizmantojiet vienreizlietojamās spirta salvetes vai citas vielas.
- Iebūvēto akumulatoru nedrīkst pakļaut pārmērīgam karstumam, piemēram, saules stariem, ugunij vai tml.
- Ja akumulators tiek nepareizi nomainīts, pastāv sprādziena bīstamība. Nomainiet tikai ar tādu pašu vai ekvivalenta tipa akumulatoru.
- Lai sasniegtu konkrēto IP vērtējumu, uzlādes ligzdas vāciņam jābūt aizvērtam.
- Akumulatora iznīcināšana uguni vai karstā krāsnī, tā mehāniska saspiešana vai griešana var radīt sprādzienu.
- Atstājot akumulatoru vidē ar ārkārtīgi augstu temperatūru, iespējams sprādziens, uzliesmojoša šķidruma vai gāzes noplūde.
- Akumulatora pakļaušana ārkārtīgi zēmam gaisa spiedienam var radīt sprādzienu vai uzliesmojoša šķidruma vai gāzes noplūdi.
- Nomainot akumulatoru ar nepareiza tipa akumulatoru, tiek radīts ausiņu un akumulatora nopietnu bojājumu risks (piemēram, dažu litija akumulatoru tipu gadījumā).
- Ja ausiņas netiek izmantotas ilgu laiku, atkārtoti uzlādējams akumulators sāks zaudēt lādiņu. Lai no tā izvairītos, vismaz reizi trīs mēnešos uzlādējiet akumulatoru pilnīgi.
- Lai izvairītos no ugunsgrēka riska, iekārta ir aprīkota tikai ar ārēju barošanas avotu, kura izeja atbilst PS1 (ar izejas jaudu 15 W vai mazāku).

2 Jūsu bezvadu austiņas

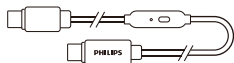
Apsveicam ar jūsu pirkumu un laipni lūdzam Philips pasaulē! Lai saņemtu pilnīgu Philips piedāvāto atbalstu, reģistrējiet savu produktu tīmekļa vietnē www.philips.com/support. Ar šīm Philips uz ausīm liekamajām bezvadu austiņām jūs varat:

- Veikt ērtus bezvadu brīvroku zvanus
- Baudīt un vadīt mūziku bezvadu režīmā
- Veikt pārslēgšanu starp zvaniem un mūziku

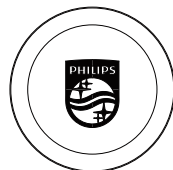
Komplektā iekļauts



Philips uz ausīm liekamas bezvadu austiņas
Philips TAMS1



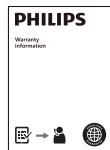
USB-C audio kabelis ar vadību



Ausu spilventiņi x4



Īsā lietošanas pamācība



Globālā garantija

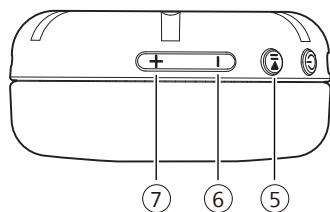
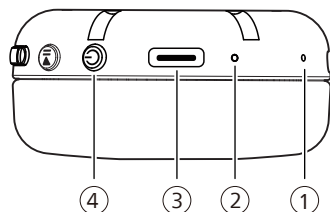


Drošības instrukcija

Citas ierīces

Mobilais tālrunis vai ierīce piem., piezīmjdators, planšetdators, Bluetooth adapteris, MP3 atskaņotājs utt.), kas atbalsta Bluetooth un ir saderīgs ar austiņām (skatiet "Tehniskie dati" 9. lpp.).

Jūsu uz ausīm liekamo bezvadu austiņu pārskats



- ① Mikrofons
- ② LED indikators
- ③ USB-C uzlādes slots
- ④ Barošana
- ⑤ Atskaņot / Pauze
- ⑥ Skaļums - / Iepriekšējais ieraksts
- ⑦ Skaļums + / Nākamais ieraksts

3 Lietošana

Akumulatora uzlāde

Piezīme

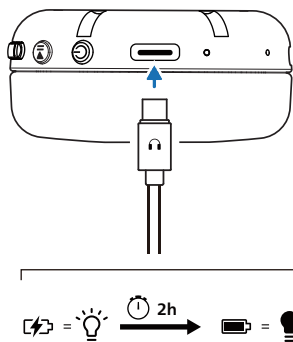
Pirms austiņu lietošanas 2 stundas uzlādējiet akumulatoru, lai nodrošinātu optimālu akumulatora jaudu un darbību.

- Pirms uzlādes pabeidziet zvanu. Savienojot austiņas ar lādētāju, tās izslēgsies.
- Ja austiņas netiek izmantotas ilgu laiku, atkārtoti uzlādējamais akumulators sāks zaudēt lādiņu. Lai no tā izvairītos, vismaz reizi trīs mēnešos uzlādējiet akumulatoru pilnīgi.

Austiņu uzlāde

Iespraudiet USB-C kabeļa vienu galu austiņās, bet otru galu - barošanas avotā.

↳ Uzlādes laikā LED lampiņa deg baltā krāsā un izslēdzas, kad austiņas ir pilnīgi uzlādētas.



Padoms

- Parasti pilna uzlāde aizņem 2 stundas.

Lietotnes lejupielāde

Lai lejupielādētu lietotni, skenējiet QR kodu/ nospiediet pogu "Lejupielādēt" vai meklējiet "Philips Headphones" Apple App Store vai Google Play.



philips.to/headapp

Philips Headphones lietotne ļauj jums pielāgot klausāmo mūziku. Jūs varat pielāgot skaņu, lai mūzikas klausīšanās un zvanīšanas pieredze vienmēr vislabāk atbilst jūsu vajadzībām.

Austiņu savienošana pārī ar Bluetooth ierīci pirmo reizi

- 1 Pārliecinieties, ka austiņas ir pilnīgi uzlādētas un izslēgtas.
- 2 Nospiediet un 5 sekundes turiet ieslēgšanas/izslēgšanas pogu, austiņas būs savienošanas pārī režīmā un gatavas savienoties.
 - ↳ LED lampiņa uz austiņām mirgo pārmaiņus baltā un zilā krāsās.
 - ↳ Tagad austiņas ir savienošanas pārī režīmā un gatavas savienoties pārī ar Bluetooth ierīci (piem., mobilo tālruni).
- 3 Bluetooth ierīcē ieslēdziet Bluetooth funkciju.

- 4 Savienojiet pāri austiņas ar Bluetooth ierīci, norādījumus skatiet Bluetooth ierīces lietotāja rokasgrāmatā.

Piezīme

- Ja pēc ieslēgšanas austiņas nevar atrast nevienu iepriekš savienotu Bluetooth ierīci, ieslēdziet savienošanas pāri režīmu (uz 5 sekundēm nospiediet ieslēgšanas/izslēgšanas pogu vēlreiz pēc izslēgšanas austiņas).
- Austiņas automātiski izslēgsies pēc 5 minūšu Bluetooth neaktivitātes. Faktiskais laiks var atšķirties atkarībā no lietošanas apstākļiem.

Turpmāk attēlotais piemērs parāda, kā savienot pāri austiņas ar Bluetooth ierīci.

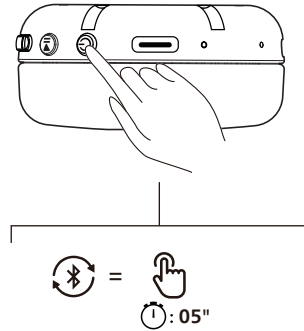
- 1 Ieslēdziet Bluetooth ierīcē Bluetooth funkciju, atlasiet **The Ringo Duo**.
- 2 Ievadiet austiņu paroli "0000" (4 nulles), ja tas tiek lūgts. Ierīcēm ar Bluetooth 3.0 vai jaunāku versiju nav nepieciešams ievadīt paroli.



The Ringo Duo

Austiņu savienošana pāri ar citu Bluetooth ierīci

Ja vēlaties austiņas savienot pāri ar citu Bluetooth ierīci, izslēdziet austiņas, uz 5 sekundēm nospiediet ieslēgšanas/izslēgšanas pogu, pēc tam atlasiet otro ierīci, kā to darāt parasti, veicot savienošanu pāri.



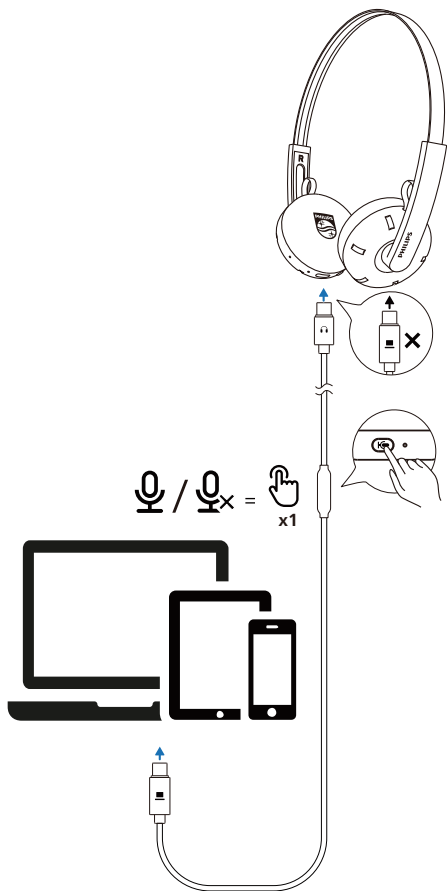
Piezīme

- Austiņas atmiņā var saglabāt 4 ierīces. Ja mēģināsit savienot pāri vairāk kā 4 ierīces, agrāk pāri savienotā ierīce tiks aizstāta ar jaunāko.

Vadu savienojums

Kad austiņu akumulators ir izlādējies vai ierīcei nav Bluetooth iespējas, austiņas var savienot ar ierīci, izmantojot USB-C audio kabeli ar vadību (iekļauts komplektā).

Atrodiet USB-C kabeli ar iekļautu kontrolieri (iekļauts komplektā) un saskaņojiet ikonas kabeļa galos ar portiem: gals ar AUSTIŅU ikonu jāievieto austiņu USB-C portā; gals ar IERĪCES ikonu jāiesprauž datora/plaņšetdatora/viedtālruna USB-C portā. Nospiediet iekļauto pogu vienu reizi, lai izslēgtu vai ieslēgtu mikroфона skaņu zvana laikā.



Piezīme

- Bluetooth funkcionalitāte ir atspējota, kad tiek izmantots vadu savienojums.

4 Austiņu lietošana

Austiņu savienošana ar Bluetooth ierīci

- 1 Bluetooth ierīcē ieslēdziet Bluetooth funkciju.
- 2 Nospiediet un turiet **ieslēgšanas/Izslēgšanas** pogu, lai ieslēgtu austiņas.
 - ↳ Baltā LED lampiņa iedegsies uz 2 sekundēm
 - ↳ Austiņas automātiski tiek savienotas ar pēdējo savienoto mobilo tālruni/Bluetooth ierīci



Padoms

- Ieslēdzot Bluetooth ierīcē Bluetooth funkciju pēc austiņu ieslēgšanas, jums ir jānododas uz ierīces Bluetooth izvēlni un jāsavieno austiņas ar ierīci manuāli.



Piezīme

- Dažās Bluetooth ierīcēs savienošana var nenotikt automātiski. Šādā gadījumā jums ir jānododas uz ierīces Bluetooth izvēlni un jāsavieno austiņas ar Bluetooth ierīci manuāli.

Vairākpunktu savienošana

Savienošana pāri

- Savienojiet pāri austiņas ar divām ierīcēm, piem., mobilo tālruni un piezīmjdatoru.

Pārslēdziet ierīces

- Jūs jebkurā laikā varat klausīties mūziku tikai no 1. ierīces. Otra ierīce tiks izmantota tālruna zvaniem.
- Apturiet audio no 1. ierīces un tad sāciet audio atskaņošanu no otras ierīces.



Piezīme

- Ja, straumējot audio no 1. ierīces, 2. ierīcē saņem zvanu, atskaņošana 1. ierīcē tiek automātiski apturēta. Zvans automātiski tiks maršrutēts uz austiņām.
- Beidzot zvanu, atskaņošana 1. ierīcē automātiski tiks atsākta.

Ieslēgšana/izslēgšana

| Uzdevums | Poga | Rīcība |
|--------------------|------|---|
| Austiņu ieslēgšana | | Nospiediet un turiet nospiestu 2 sekundes |
| Austiņu izslēgšana | | Nospiediet un turiet nospiestu 4 sekundes |

Zvanu un mūzikas pārvaldība

Mūzikas vadība

| Uzdevums | Poga | Rīcība |
|-------------------------------|------|--|
| Mūzikas atskaņošana vai pauze | | Nospiediet vienu reizi |
| Nākamais ieraksts | | Nospiediet un turiet nospiestu 1 sekundi |
| Iepriekšējais ieraksts | | Nospiediet un turiet nospiestu 1 sekundi |
| Skaljuma regulēšana + | | Nospiediet vienu reizi |
| Skaljuma regulēšana - | | Nospiediet vienu reizi |
| Basa režīma aktivizēšana | | Nospiediet divas reizes |
| Basa režīma izslēgšana | | Nospiediet divas reizes |

Piezīme

- Jūs dzirdēsiet signālu, kad būs sasniegts skaļuma maksimālais līmenis.

Zvanu vadība

| Uzdevums | Poga | Rīcība |
|--------------------------------------|------|--|
| Atbildēt uz zvanu | | Nospiediet vienu reizi |
| Zvana beigšana/ Zvana noraidīšana | | Nospiediet un turiet nospiestu 1 sekundi |

Trīsvirzienu zvanišana

| Uzdevums | Poga | Rīcība |
|---|------|--|
| Aizturiet pašreizējo zvanu un pieņemiet ienākošu zvanu | | Nospiediet vienu reizi |
| Aizturiet pašreizējo zvanu un noraidiet ienākošu zvanu | | Nospiediet un turiet nospiestu 1 sekundi |
| Veiciet pārslēgšanu starp divvirzienu un trīsvirzienu zvanišanu | | Nospiediet vienu reizi |

Balss palīgs

| Uzdevums | Poga | Rīcība |
|---|------|--|
| Balss palīga (Siri/Google) aktivizēšana | | Nospiediet un turiet nospiestu 1 sekundi |
| Balss palīga apturēšana (Siri) | | Nospiediet vienu reizi |

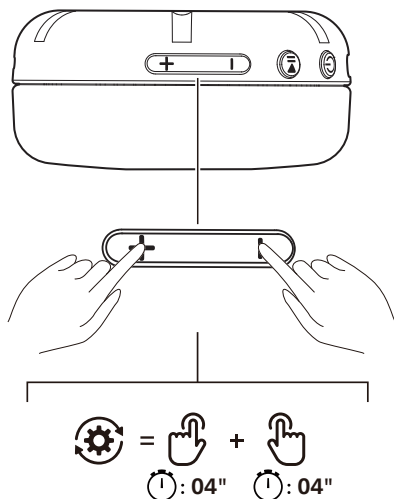
Austiņu LED indikatora statuss

| Austiņu statuss | Indikators |
|---|---|
| Austiņas ir savienotas ar Bluetooth ierīci | Zilā LED lampiņa degs 1 sekundi |
| Austiņas ir gatavas savienošanai pāri | LED lampiņa mirgo pārmaiņus zilā un baltā krāsā |
| Austiņas ir ieslēgtas, bet nav savienotas ar Bluetooth ierīci | Baltā LED lampiņa mirgo (automātiska izslēgšanās pēc 5 minūtēm) |
| Zems akumulatora uzlādes līmenis | Baltā LED lampiņa iedegas 1x ik pēc 1 sekundes |

5 Austiņu atiestate

Ja saskaraties ar kādu problēmu, veicot savienošanu pāri vai savienošanu, veiciet norādītās darbības, lai atiestatītu ausiņas uz rūpnīcas noklusējuma iestatījumiem.

1. Bluetooth ierīcē dodieties uz Bluetooth izvēlni un noņemiet **The Ringo Duo** ierīču sarakstā.
2. Bluetooth ierīcē izslēdziet Bluetooth funkciju.
3. Ieslēdziet ausiņas.
4. Vienlaicīgi nospiediet un 4 sekundes turiet skājuma palielināšanas - un samazināšanas + pogas.
5. Izpildiet norādījumus, kas doti sadaļā "Austiņu lietošana - Austiņu savienošana ar Bluetooth ierīci".
6. Savienojiet pāri ausiņas ar Bluetooth ierīci, atlasiet **The Ringo Duo**.



6 Tehniskie dati

- Mūzikas atskaņošanas laiks: 26 stundas
- Uzlādes laiks: 2 stundas
- Atkārtoti uzlādējams litija jonu akumulators (200 mAh)
- Bluetooth versija: 6.0
- Saderīgi Bluetooth profili:
 - HFP (Hands-Free Profile)
 - A2DP (Advanced Audio Distribution Profile)
 - AVRCP (Audio Video Remote Control Profile)
- Atbalstītie audio kodeki: SBC
- Frekvenču diapazons: 2,4-2,4835 GHz
- Raidītāja jauda: < 10 dBm
- Darbības diapazons: Līdz 10 metriem
- Automātiska izslēgšana
- USB-C ports uzlādei
- Papildu bass
- Vairākpunktu savienošana
- Ātrās uzlādes laiks: 15 minūšu uzlāde nodrošina 6 stundu atskaņošanu



Piezīme

- Specifikācijas var tikt mainītas bez brīdinājuma.
- Akumulatora darbības laiks ir aptuvens un var mainīties atkarībā no lietošanas apstākļiem.

7 Paziņojums

Atbilstības deklarācija

Ar šo TP Vision Europe B.V. paziņo, ka šis produkts atbilst RID direktīvas 2014/53/EU un UK Radio Equipment Regulations SI 2017

No 1206 būtiskajām prasībām un citiem būtiskiem noteikumiem. Atbilstības deklarācija ir pieejama tīmekļa vietnē www.philips.com/support.

Nolietota produkta un akumulatora utilizācija



Produkts ir izstrādāts un izgatavots, izmantojot augstas kvalitātes materiālus un komponentus, kas ir pārstrādājami un lietojami atkārtoti.



Šis simbols uz produkta norāda, ka tas atbilst Eiropas Direktīvai 2012/19/EU.

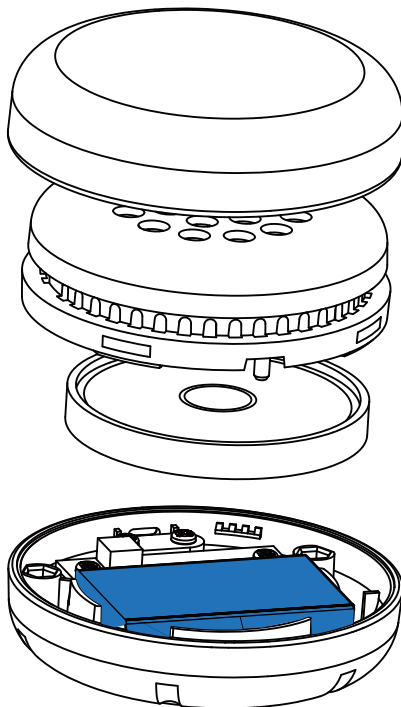


Šis simbols norāda, ka produkts satur akumulatorus atbilstoši Eiropas Regulai (EU) 2023/1542, ko nedrīkst izmest sadzīves atkritumos. Iepazīstieties ar vietējo elektrisko un elektronisko ierīču un akumulatoru šķirošanas sistēmu. Ievērojiet vietējos noteikumus un nekad neizmetiet šo produktu un akumulatorus sadzīves atkritumos. Pareiza atbrīvošanās no nolietota produkta un akumulatoriem palīdz novērst negatīvu ietekmi uz vidi un cilvēku veselību.

Iebūvētā akumulatora izņemšana

Ja jūsu valstī nav elektronisko produktu savākšanas/pārstrādes sistēma, varat aizsargāt vidi, izņemot akumulatoru un nododot to pārstrādei, pirms izmetat austiņas atkritumos.

- Pārliecinieties, ka austiņas ir atvienotas, pirms izņemat akumulatoru.



Atbilstība EMF

Šis produkts atbilst visiem piemērojamajiem standartiem un noteikumiem par pakļaušanu elektromagnētisko lauku iedarbībai.

Vides informācija

Mēs esam atteikušies no jebkādiem nevajadzīgiem iepakojumiem. Jūsu sistēma sastāv no materiāliem, kurus var pārstrādāt un izmantot atkārtoti, ja to izjauc specializētā uzņēmumā. Lūdzu, ievērojiet vietējos noteikumus par atbrīvošanos no iepakojuma materiāliem, nolietotiem akumulatoriem un vecām iekārtām.

Paziņojums par atbilstību

Šī ierīce atbilst FCC noteikumu 15. daļai. Lietošanā jāievēro šādi divi noteikumi:

1. Šī ierīce nedrīkst radīt kaitīgus traucējumus, un
2. Šai ierīcei ir jāpieņem jebkādi saņemtie traucējumi, tostarp traucējumi, kas var izraisīt nevēlamu darbību.

FCC noteikumi

Šī iekārta ir testēta un atzīta par atbilstošu B klases digitālās ierīces ierobežojumiem saskaņā ar FCC noteikumu 15. daļu. Šie ierobežojumi ir noteikti, lai nodrošinātu saprātīgu aizsardzību pret kaitīgiem traucējumiem dzīvojamās zonās. Šī iekārta rada, izmanto un var izstarot radiofrekvenču enerģiju, un, ja tā netiek uzstādīta un lietota atbilstoši lietošanas pamācībai, var radīt kaitīgus traucējumus radiosakariem. Tomēr nav garantijas, ka traucējumi netiks radīti kādas konkrētas uzstādīšanas rezultātā. Ja šī iekārta rada kaitīgus traucējumus radio vai televīzijas uztveršanai, ko var noteikt, izslēdzot un ieslēdzot iekārtu, lietotājs var mēģināt novērst traucējumus, veicot vienu vai vairākus no minētajiem pasākumiem:

- Pagrieziet uztveršanas antenu vai novietojiet to citā vietā
- Palieliniet attālumu starp iekārtu un uztvērēju
- Savienojiet iekārtu ar kontaktligzdu, kas neatrodas vienā ķēdē ar kontaktligzdu, kas savienota ar uztvērēju
- Vērsieties pēc palīdzības pie izplatītāja vai pieredzējuša radio / televizoru tehniķa

FCC starojuma iedarbības paziņojums:

Šī iekārta atbilst Kanādas starojuma iedarbības ierobežojumiem, kas noteikti nekontrolētām vidēm.

Šo raidītāju nedrīkst novietot kopā vai darbināt kopā ar jebkuru citu antenu vai raidītāju.

Aprikojums ir jāuzstāda un jālieto, ievērojot vismaz 0 mm attālumu starp starotāju un jūsu ķermeni.

ASV (FCC) SAR ierobežojums ir 1,6 W/kg vidēji uz vienu gramu audu. Šī ierīce ir pārbaudīta un atbilst FCC īpatņējam absorbcijas ātrumam (SAR). Augstākais ziņotais SAR līmenis lietojumam galvas tuvumā (0 mm) ir 0,058 W/kg.

Uzmanību! Lietotājs tiek brīdināts, ka izmaiņas vai pārveidojumi, kurus nav skaidri apstiprinājusi par atbilstību atbildīgā puse, var anulēt lietotāja tiesības lietot šo iekārtu.

Kanāda:

Šajā ierīcē ir raidītājs (-i) / uztvērējs (-i) bez licences, kas atbilst Kanādas Jauninājumu, zinātnes un ekonomiskās attīstības RSS bez licences. Lietošanā jāievēro šādi divi noteikumi: (1) Šī ierīce nevar radīt traucējumus. (2) Šai ierīcei ir jāpieņem jebkādi traucējumi, tostarp traucējumi, kas var radīt ierīces nevēlamu darbību. CAN ICES-(B)/NMB-(B)

8 Bieži uzdoti jautājumi

Bluetooth austiņas neieslēdzas.

Akumulatora uzlādes līmenis ir zems. Uzlādējiet austiņas.

Nevaru savienot pāri Bluetooth austiņas ar Bluetooth ierīci.

Bluetooth ir atspējots. Iespējojiet Bluetooth funkciju savā Bluetooth ierīcē un ieslēdziet Bluetooth ierīci, pirms ieslēdzat austiņas.

Kā atiestatīt savienošana pāri.

Atstājiet austiņas savienošanas pāri režīmā (pārmaiņus mirgo baltā un zilā lampiņas), vienlaicīgi nospiediet un turiet vairāk kā četras sekundes pogas "Skaļums +" un "Skaļums -", līdz iedegas zilā LED lampiņa.

Es dzirdu, bet nevaru regulēt mūziku Bluetooth ierīcē (piem., atskaņot/pauze/pāriet uz priekšu/atpakaļ).

Pārliecinieties, ka Bluetooth audio avots atbalsta AVRCP (skatiet "Tehniskie dati" 9. lpp).

Austiņu skaļuma līmenis ir pārāk zems.

Dažas Bluetooth ierīces nevar savienot skaļuma līmeni ar austiņām, sinhronizējot skaļumu. Šādā gadījumā skaļums Bluetooth ierīcē ir jāregulē neatkarīgi, lai sasniegtu atbilstošu skaļuma līmeni.

Bluetooth ierīce nevar atrast austiņas.

- Austiņas var būt savienotas ar iepriekš pāri savienotu ierīci. Izslēdziet savienoto ierīci vai pārvietojiet to ārpus diapazona.
- Savienošana pāri var būt atiestatīta vai austiņas iepriekš ir bijušas savienotas pāri ar citu ierīci. Vēlreiz savienojiet pāri austiņas ar Bluetooth ierīci, kā aprakstīts lietotāja rokasgrāmatā (skatiet "Austiņu savienošana pāri ar Bluetooth ierīci pirmo reizi" 5. lpp.).

Bluetooth austiņas ir savienotas ar Bluetooth stereo iespējotu mobilo tālruni, bet mūzika tiek atskaņota tikai mobilā tālruņa skaļruni.

Skatiet mobilā tālruņa lietotāja rokasgrāmatu. Atlasiet mūzikas klausīšanos, izmantojot austiņas.

Audio kvalitāte ir zema, un ir dzirdams sprakšķošs troksnis.

- Bluetooth ierīce atrodas ārpus diapazona. Samaziniet attālumu starp austiņām un Bluetooth ierīci vai likvidējiet šķēršļus starp tām.
- Uzlādējiet austiņas.

Tīriet austiņas regulāri.

- Lietojiet tīru, mitru drānu, lai regulāri notīrītu austiņas, īpaši skaņas vadus un mikrofona atveres, un novērstu tādu vielu kā sviedri un ausu vasks uzkrāšanos.
- Ja skaņas vados, gaisa atverēs vai mikrofona atverēs paliek sviedri vai ūdens pilieni, skaņas līmenis uz laiku samazinās vai pazūd pavisam. Tas nav darbības traucējums. Lietojiet mikstu, mitru drānu, lai rūpīgi nosusinātu austiņas. Varat arī noņemt uz ausim liekamo austiņu uzgaļus, pagriezt skaņas vadus uz leju un viegli pieskarties austiņām aptuveni piecas reizes, izmantojot sausu drānu vai tamlīdzīgi, lai likvidētu jebkādu iekšpusē uzkrājušos ūdeni.
- Pirms austiņu uzlādes un lietošanas pārliecinieties, ka tās ir pilnīgi sausas. Tīrīšanai neizmantojiet vienreizlietojamās spirta salvetes vai citas vielas.

Uzlādējiet austiņas regulāri.

Ja austiņas netiek izmantotas ilgu laiku, atkārtoti uzlādējamais akumulators sāks zaudēt lādiņu. Lai no tā izvairītos, vismaz reizi trīs mēnešos uzlādējiet akumulatoru pilnīgi.

Lai saņemtu papildu atbalstu, apmeklējiet www.philips.com/support.

9 Prečzīmes

Bluetooth

Bluetooth® vārdiskā zīme un logotipi ir Bluetooth SIG, Inc. reģistrētas prečzīmes, un MMD Hong Kong Holding Limited tās izmanto saskaņā ar licenci. Citas prečzīmes un tirdzniecības zīmes pieder to attiecīgajiem īpašniekiem.



MMD Hong Kong Holding Limited. Visas tiesības paturētas. Specifikācijas var tikt mainītas bez brīdinājuma. Philips un Philips Shield Emblem ir Koninklijke Philips N.V. reģistrētas prečzīmes, un tās tiek izmantotas saskaņā ar licenci. Par šī produkta ražošanu un pārdošanu atbild MMD Hong Kong Holding Limited vai kāda no tā filiāļiem, un MMD Hong Kong Holding Limited ir garantijas sniedzējs saistībā ar šo produktu. Visi pārējie uzņēmumu vai produktu nosaukumi var būt attiecīgo uzņēmumu, ar ko tie ir saistīti, prečzīmes.

