

PHILIPS

耳機

TAH4000



使用手冊

請於以下網址註冊您的產品並獲得支援：

www.philips.com/support

目錄

1	重要安全說明	2
	聽力安全	2
	一般資訊	2
<hr/>		
2	您的無線藍牙頭戴式耳機	3
	包裝盒內物品	3
	其他裝置	3
	您的無線藍牙頭戴式耳機概述	3
<hr/>		
3	開始使用	4
	為電池充電	4
	更換電池	4
	應用程式下載	5
	首次將耳機與藍牙裝置配對	5
	將耳機與另一個藍牙裝置進行配對	6
	多點連接	6
<hr/>		
4	使用您的耳機	6
	將耳機連接到您的藍牙裝置	6
	電源開啟/關閉	6
	管理您的通話和音樂	7
	語音助理	7
	耳機 LED 指示燈狀態	7
<hr/>		
5	重設耳機	8
<hr/>		
6	技術資料	8
<hr/>		
7	通知	9
	符合性聲明	9
	處置舊產品和電池	9
	取出內建的電池	9
	EMF 相容性	9
	環境資訊	9
	合規通知	9
<hr/>		
8	常見問題	11
<hr/>		
9	商標	12

1 重要安全說明

聽力安全



⚡ 危險

- 為避免聽力受損，請限制以高音量使用耳機的時間，並將音量設定在安全水平。音量越高，可安全收聽的時間就越短。
 - 使用耳機時，請務必遵守以下準則：
 - 合理使用耳機收聽音樂。使用時間和音量都應合理。
 - 請注意，聽力逐漸適應後，請勿持續調高音量。
 - 請勿將音量調得太高，以免您聽不到周圍的聲音。
 - 在可能發生危險的情況下，您應格外小心或暫時停止使用本產品。
 - 耳機的聲壓過高會導致聽力喪失。
 - 不建議在開車時雙耳使用耳機，這在某些地方可能是非法的。
 - 為了您的安全，請避免在交通途中或其他可能發生危險的環境中因音樂或通話而分心。
- 操作和存放耳機的溫度和濕度
- 請在溫度介於 -20°C 與 50°C 之間（相對濕度最高 90%）的環境下存放本產品。
 - 請在溫度介於 0°C 與 45°C 之間（相對濕度最高 90%）的環境下操作本產品。
 - 在高溫或低溫環境下，電池壽命可能會縮短。

一般資訊

為避免損壞或故障：

⚠ 警示

- 請勿將耳機置於過熱環境。
- 請勿摔落耳機。
- 請避免水滴潑濺耳機。（請參閱特定產品的 IP 等級）
- 請勿將耳機浸入水中。
- 請勿在連接器或插座濕潤時為耳機充電。
- 請勿使用任何含有酒精、氨水、苯或研磨劑的清潔劑。
- 使用乾淨的濕布定期清潔耳機，特別是聲音導管和麥克風孔，避免諸如汗水或耳垢等物質堆積。
- 如果汗水或水滴留在聲音導管、氣孔或麥克風孔中，音量等級將暫時下降或完全切斷。這不是故障。使用柔軟的濕布徹底擦乾耳機。或者，取下耳塞，向下轉動聲音導管，然後用乾布或類似物品輕輕敲打耳機五次左右，以去除裡內的任何積水。
- 充電和使用前請確保耳機完全乾燥。避免使用一次性酒精墊或其他物質進行清潔。
- 請勿將內建電池暴露在過熱的環境下（例如，陽光、火等）。
- 更換電池不當可能引發爆炸。僅使用相同或等效類型的電池更換。
- 若要達到特定的 IP 等級，必須關閉充電插槽的蓋子。
- 將電池丟棄到明火或熱烤爐，或以機械方式擠壓或切割電池將造成爆炸。
- 將電池放置在極度高溫的環境下可能會造成爆炸，或者可燃液體或氣體洩漏。
- 將電池放置在極低氣壓的環境下可能會造成爆炸，或者可燃液體或氣體洩漏。
- 更換為不正確的電池類型可能會使耳機和電池（例如，某些類型的鋰電池）嚴重受損。
- 如果長時間不使用耳機，可充電電池將開始損耗其電荷。為避免這種損耗，請至少每三個月將電池充滿電一次。
- 為避免火災危險，設備僅由外部電源供電，其輸出應符合 PS1 的要求（輸出容量小於或等於 15W）。

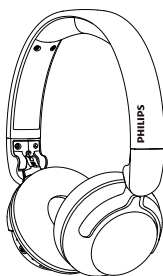
2 您的無線藍牙頭戴式耳機

恭喜您購買本產品！歡迎您加入 Philips 的使用者行列！若要充分利用 Philips 提供的支援，請在 www.philips.com/support 上註冊您的產品。

使用這款 Philips 無線藍牙頭戴式耳機，您可以：

- 享受便利的無線免持通話
- 以無線方式享受和控制音樂
- 在通話與音樂之間切換

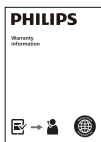
包裝盒內物品



Philips 無線藍牙頭戴式耳機
Philips TAH4000



快速入門指南



全球保固

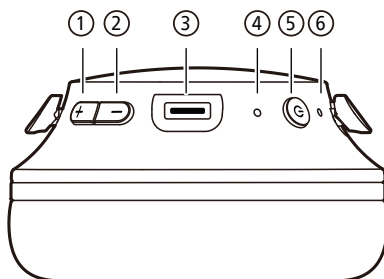
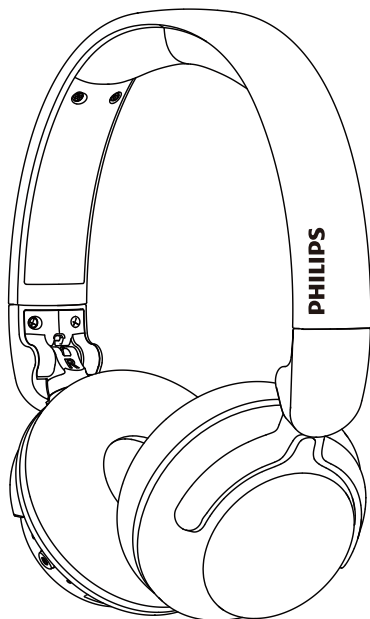


安全說明頁

其他裝置

支援藍牙並與該耳機相容的手機或裝置（例如：筆記型電腦、平板電腦、藍牙轉接器、MP3 播放器等）（請參閱第 8 頁的「技術資料」）。

您的無線藍牙頭戴式耳機概述



- ① 音量 + / 上一首曲目
- ② 音量 - / 下一首曲目
- ③ USB-C 充電插槽
- ④ 麥克風
- ⑤ 電源按鈕/多功能按鈕 (MFB)
- ⑥ LED 指示燈

3 開始使用

為電池充電

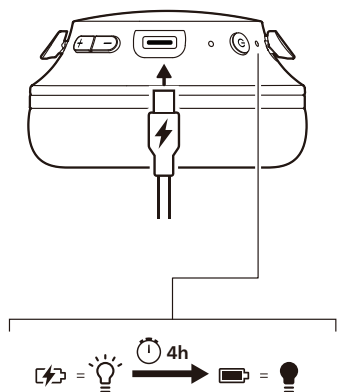
附註

- 首次使用耳機之前，請為電池充電四小時，以達到最佳的電池容量和使用壽命。
- 對耳機充電之前，請先結束通話。連接耳機進行充電將讓耳機關機。
- 如果長時間不使用耳機，可充電電池將開始損耗其電荷。為避免這種損耗，請至少每三個月將電池充滿電一次。

連接 USB 充電線（未隨附）：

- 一端連至耳機上的 USB-C 充電插槽；
- 另一端連至電腦的充電器/USB 連接埠。

↳ LED 指示燈在充電過程中變為白色，並在耳機充滿電時熄滅。



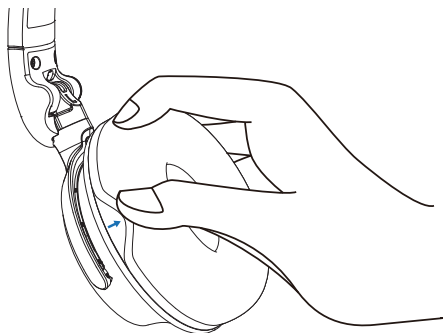
提示

- 通常，充滿電需要 4 小時。

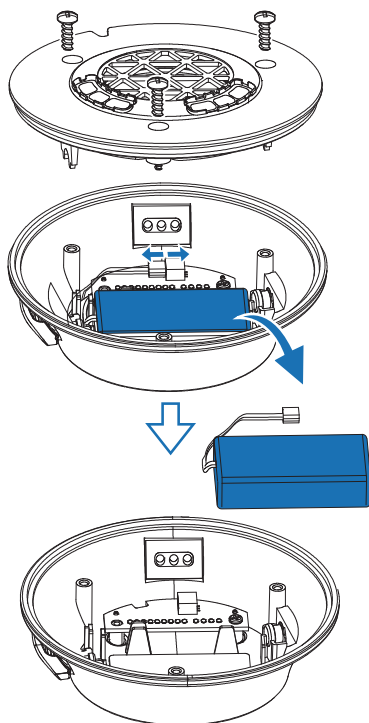
更換電池

電池可更換。依照以下步驟更換電池：

1. 從頭帶上取下右側耳墊。

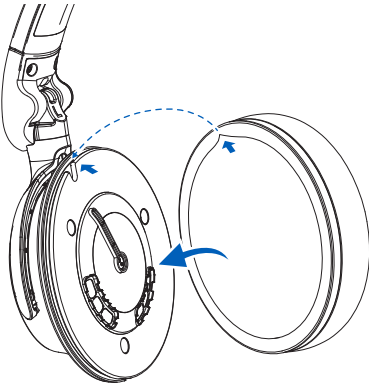


2. 使用十字螺絲起子卸下驅動器外殼上的 3 顆螺絲，斷開電池連接器，然後取出舊電池並更換為新電池。



3. 更換電池後，依照以下步驟將耳墊裝回頭帶上：

- 將蓋板對準三個螺絲孔，並用螺絲固定。
- 將耳墊的一角勾入耳罩外殼的溝槽中。
- 沿著耳罩外殼順時針方向旋轉耳墊，直到完全貼合固定。



應用程式下載

掃描 QR 碼/按「下載」按鈕或在 Apple App Store 或 Google Play 中搜尋「Philips Headphones」即可下載應用程式。

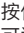
開始使用



philips.to/headapp

Philips Headphones 應用程式讓您掌控正在聆聽的音樂。您可以客製化聲音，讓您的音樂和通話體驗始終最適合您的需求。

首次將耳機與藍牙裝置配對

- 1 請確保耳機已充滿電且已關機。
- 2 按住  按鈕 2 秒鐘，耳機將處於配對模式且可連接。
 - ↳ 耳機上的 LED 指示燈交替閃爍白色和藍色。
 - ↳ 現在，耳機處於配對模式，可以與藍牙裝置（例如，手機）配對。
- 3 開啟您藍牙裝置的藍牙功能。
- 4 將耳機與您的藍牙裝置進行配對，請參閱您藍牙裝置的使用手冊。

附註

- 開機後，如果耳機找不到先前連接的任何藍牙裝置，請將耳機設於配對模式（關機後按住電源按鈕 5 秒鐘）。
- 耳機若 5 分鐘未使用藍牙功能，將自動關機。實際時間可能因使用條件而異。

以下範例展示如何將您的耳機與藍牙裝置配對。

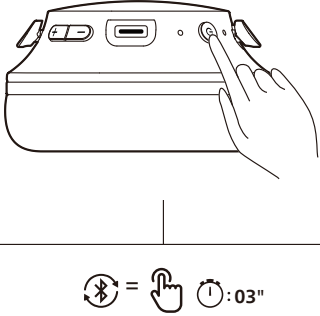
- 1 開啟藍牙裝置的藍牙功能，選取 **Philips TAH4000**。
- 2 如果出現提示，請輸入耳機密碼「**0000**」（4 個零）。針對具備藍牙 3.0 或更新版本的藍牙裝置，無需輸入密碼。



Philips TAH4000

將耳機與另一個藍牙裝置進行配對

如果您想將另一藍牙裝置與耳機配對，只需將兩者設於配對模式，（關機後按住電源按鈕 5 秒鐘），然後按照正常配對探索第二裝置。



附註

- 耳機會在記憶體中儲存 4 部裝置。如果您嘗試配對超過 4 部裝置，最早的配對裝置將被新的裝置取代。

多點連接

配對中

- 將耳機與 2 個裝置配對，例如手機和筆記型電腦。

在裝置之間切換


- 任何時候，您都只能從 1 個裝置聆聽音樂。另一個裝置將用於打電話。
- 暫停來自裝置 1 的音訊，然後開始播放來自另一個裝置的音訊。

附註

- 從裝置 1 串流音訊時，在裝置 2 上接收到通話會使裝置 1 暫停播放。並且，通話將自動遞送到您的耳機。
- 結束通話將自動恢復裝置 1 的播放。

4 使用您的耳機

將耳機連接到您的藍牙裝置

- 1 開啟您藍牙裝置的藍牙功能。
- 2 按住  按鈕開啟耳機。
 - ↳ 白色 LED 將在 2 秒內亮起
 - ↳ 耳機自動重新連線到上次連線的手機 / 藍牙裝置



提示

- 如果在開啟耳機後再開啟藍牙裝置的藍牙功能，則必須先進入裝置的藍牙功能表，再以手動方式將耳機連接到裝置。

附註

- 在某些藍牙裝置中，可能無法自動連接。在這種情況下，您必須進入裝置的藍牙功能表，然後以手動方式將耳機連接到藍牙裝置。

電源開啟 / 關閉

任務	按鈕	操作
開啟耳機		按住 2 秒
關閉耳機		按住 2 秒

管理您的通話和音樂

音樂控制

任務	按鈕	操作
播放或暫停	MFB	按一下
下一首曲目	+	按住 1 秒
上一首曲目	-	按住 1 秒
調整音量 +	+	按一下
調整音量 -	-	按一下

附註

- 音量達到最大等級時，您將聽到語音提示。

任務	按鈕	操作
動態低音	MFB	按兩下

通話控制

任務	按鈕	操作
接聽電話	MFB	按一下
掛斷電話/拒接來電	MFB	按住 1 秒

三方通話

任務	按鈕	操作
保留目前通話，並接聽來電	MFB	按一下
保留目前通話，並拒接來電	MFB	按住 1 秒
在雙方通話和三方通話之間切換	MFB	按一下

語音助理

任務	按鈕	操作
觸發語音 (Siri/Google) 助理	MFB	按三下
停止語音助理	MFB	按一下

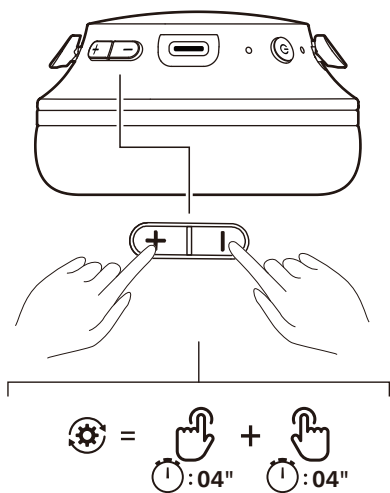
耳機 LED 指示燈狀態

耳機狀態	指示燈
耳機已連接到藍牙裝置。	藍色 LED 指示燈 每 5 秒閃爍一次
耳機已準備好進行配對	藍色與白色 LED 指示燈 交替閃爍
耳機已開機但未連接到藍牙裝置	白色 LED 指示燈閃爍 (5 分鐘後自動關閉)
電池電量低	白色 LED 指示燈 每 5 秒閃爍一次

5 重設耳機

如果您遇到任何配對或連線問題，您可按照以下程序將耳機重設為出廠預設設定。

1. 在您的藍牙裝置上，進入藍牙選單並將 **Philips TAH4000** 從裝置清單移除。
2. 關閉您藍牙裝置的藍牙功能。
3. 開啟耳機。
4. 同時按住音量 - 和音量 + 按鈕 4 秒鐘。
5. 請依「使用耳機 — 將耳機連接到您的藍牙裝置」中的步驟進行操作。
6. 將耳機與藍牙裝置配對，選取 **Philips TAH4000**。



6 技術資料

- 音樂播放時間：70 小時
- 充電時間：4 小時
- 可充電鋰離子電池 (500 mAh)
- 電池待機時間：≥12 個月
- 藍牙版本：6.0
- 相容藍牙設定檔：
 - HFP (免持通話設定檔)
 - A2DP (進階音訊傳輸設定檔)
 - AVRCP (遠端視訊控制設定檔)
- 可支援的音訊編碼器：SBC
- 頻率範圍：2.4-2.4835 GHz
- 發射功率：< 10 dBm
- 操作範圍：長達 10 公尺 (33 英尺)
- 自動開機
- 充電用 USB-C 連接埠
- 動態低音
- 多點連接
- 快速充電時間：充電 5 分鐘可使用 2 小時

附註

- 規格如有變更，恕不另行通知。
- 音樂播放時間是近似值，可能會因應用條件而異。

7 通知

符合性聲明

TP Vision Europe B.V. 特此聲明，本產品符合 RED 指令 2014/53/EU 和 UK Radio Equipment Regulations SI 2017 No 1206 的基本要求和和其他相關規定。您可以在 www.philips.com/support 上找到符合性聲明。

處置舊產品和電池



您的產品採用可以回收和再利用的優質材料和元件設計和製造。



產品上的此符號表示該產品受到歐盟指令 2012/19/EU 的保護。



此符號表示該產品包含歐洲法規 (EU) 2023/1542 涵蓋的電池，因此不能與普通的家庭垃圾一起棄置。請自行了解當地的電氣和電子產品以及電池的單獨收集系統。請遵守當地法規，切勿將本產品和電池與普通的家庭垃圾一起棄置。正確棄置舊有產品和電池有助於避免對環境和人類健康造成負面影響。

取出內建的電池

如果您所在的國家/地區沒有設立一套電子產品的收集/回收系統，您可以在棄置耳機之前取出和回收電池來保護環境。

↳ 請依照第「4」頁「更換電池」的步驟取出電池。

EMF 相容性

本產品符合有關電磁暴露的各項適用標準和法規。

環境資訊

所有非必要的包裝均已省略。您的系統包含的材料可由專業公司拆解後進行回收和再利用。請遵守當地有關包裝材料、廢電池和舊有裝置棄置的規定。

合規通知

本裝置符合 FCC 規則第 15 部分。操作須符合以下兩個條件：

1. 本裝置不得造成有害干擾，並且
2. 本裝置必須接受任何可能收到的干擾，包括可能導致意外操作的干擾。

FCC 規則

此裝置已通過測試，並符合 FCC 規則第 15 部分對 B 類數位裝置的限制。這些限制旨在提供合理的保護，以避免居家安裝產生有害干擾。此裝置會產生、使用並輻射無線電能量。若不依照使用手冊進行安裝和使用，可能會對無線電通訊造成有害干擾。

然而，我們無法保證在特定安裝中不會發生干擾。如果此裝置確實對無線電或電視接收訊號造成有害干擾（可透過關閉和開啟裝置來判斷），建議使用者可嘗試透過以下一或多種措施來糾正干擾：

- 重新調整或擺放接收天線
- 增加裝置和接收器之間的距離
- 將裝置連接到與接收器不同迴路的插座上
- 諮詢經銷商或有經驗的無線電/電視技術人員以尋求協助

FCC 輻射暴露聲明：

此裝置符合針對不受控制的環境制訂的 FCC 輻射暴露限值。

此發射器不得與任何其他天線或發射器放在一起或使用。

注意事項：使用者須注意，未經合規負責人明確批准的任何變更或修改，都有可能讓使用者喪失操作此裝置的權限。

加拿大：

本裝置符合加拿大創新、科學及經濟發展部 (Innovation, Science and Economic Development Canada) 免許可證 RSS，且包含免許可證的發射器/接收器。操作須符合以下兩個條件：(1) 本裝置不能造成有害干擾。(2) 本裝置必須接受任何可能收到的干擾，包括可能導致意外操作的干擾。

此裝置符合針對不受控制的環境制訂的加拿大輻射暴露限值。

此發射器不得與任何其他天線或發射器放在一起或一起使用。

CAN ICES-(B)/NMB-(B)

設備名稱 Equipment name：無線藍牙頭戴式耳機 型號 (型式) Type designation (Type)：TAH4000						
TAH4000BK/97, TAH4000WT/97, TAH4000LB/97, TAH4000PK/97, TAH4000BK/00, TAH4000WT/00,						
TAH4000LB/00, TAH4000PK/00						
單元 Unit	限用物質及其化學符號 Restricted substances and its chemical symbols					
	鉛 Lead (Pb)	汞 Mercury (Hg)	鎘 Cadmium (Cd)	六價鉻 hexavalent chromium (Cr ⁺)	多溴聯苯 Polybrominated biphenyls (PBB)	多溴二苯醚 Polybrominated diphenyl ether (PBDE)
外殼	○	○	○	○	○	○
喇叭	○	○	○	○	○	○
主機板	-	○	○	○	○	○
金屬部件	○	○	○	○	○	○
備考 1. 「超出 0.1 wt %」及「超出 0.01 wt %」係指限用物質之百分比含量超出百分比含量基準值。 Note 1: "Exceeding 0.1 wt %" and "exceeding 0.01 wt %" indicate that the percentage content of the restricted substance exceeds the reference percentage value of presence condition.						
備考 2. 「○」係指該項限用物質之百分比含量未超出百分比含量基準值。 Note 2: "○" indicates that the percentage content of the restricted substance does not exceed the percentage of reference value of presence.						
備考 3. 「-」係指該項限用物質為排除項目。 Note 3: The "-" indicates that the restricted substance corresponds to the exemption.						

8 常見問題

我的藍牙耳機無法開啟。

電池電量不足。為耳機充電。

我無法將藍牙耳機與藍牙裝置配對。

藍牙功能已被停用。在開啟耳機之前，請在藍牙裝置上啟用藍牙功能並開啟藍牙裝置。

如何重設配對。

讓耳機保持配對模式（白色和藍色指示燈交替閃爍），同時按住「音量+」和「音量-」按鈕四秒之上，直到藍色 LED 指示燈亮起為止。

我可以聽到但無法控制藍牙裝置上的音樂（例如播放/暫停/跳到下一曲目/上一曲目）。

確保藍牙音訊來源支援 AVRCP（請參閱第 8 頁上的「技術資料」）。

耳機音量等級太低。

有些藍牙裝置無法透過音量同步功能將音量等級調整為與耳機相同。在這種情況下，您必須獨立調整藍牙裝置的音量以達到適當的音量等級。

藍牙裝置找不到耳機。

- 耳機可能已連接到先前配對的裝置。請關閉連接的裝置或將其移出連接範圍。
- 配對可能已經重設，或者耳機先前已與其他裝置配對。請依使用手冊所述，再次將耳機與藍牙裝置配對（請參閱第 6 頁的「將耳機與另一個藍牙裝置進行配對」）。

我的藍牙耳機已連接到支援藍牙立體聲的手機，但是音樂只能透過手機喇叭播放。

請參閱手機的使用手冊。選擇透過耳機收聽音樂。

音訊品質差，並可聽到爆裂聲響。

- 藍牙裝置超出範圍。請縮短耳機與藍牙裝置之間的距離，或清除它們之間的障礙物。
- 為耳機充電。

定期清潔耳機。

- 使用乾淨的濕布定期清潔耳機，特別是聲音導管和麥克風孔，避免諸如汗水或耳垢等物質堆積。
- 如果汗水或水滴留在聲音導管、氣孔或麥克風孔中，音量等級將暫時下降或完全切斷。這不是故障。使用柔軟的濕布徹底擦乾耳機。或者，取下耳塞，向下轉動聲音導管，然後用乾布或類似物品輕輕敲打耳機五次左右，以去除裡內的任何積水。
- 充電和使用前請確保耳機完全乾燥。避免使用一次性酒精墊或其他物質進行清潔。

定期為耳機充電。

如果長時間不使用耳機，可充電電池將開始損耗其電荷。為避免這種損耗，請至少每三個月將電池充滿電一次。

如需進一步支援，

請造訪 www.philips.com/support。

9 商標

藍牙

Bluetooth® 文字標記和商標是 Bluetooth SIG, Inc. 的註冊商標，且 MMD Hong Kong Holding Limited 對此類標記的任何使用均已獲得許可。其他商標和商品名稱歸其各自擁有者所有。



MMD Hong Kong Holding Limited。保留所有權利。規格如有變更，恕不另行通知。
Philips 和 Philips 盾牌標誌是 Koninklijke Philips N.V. 經授權使用的註冊商標。本產品由 MMD Hong Kong Holding Limited 或其關聯公司之一製造並負責銷售。MMD Hong Kong Holding Limited 是本產品的擔保人。所有其他公司與產品名稱可能是其各自相關的公司的商標。

UM_TAH4000_97_TW_V1.0

