

EVNIA

27M2N5800



RO Manualul de utilizare

Register your product and get support at www.philips.com/welcome

PHILIPS

Cuprins

1. Important	1	9.2 Întrebări frecvente generale ...	33
1.1 Măsuri de siguranță și întreținere	1	9.3 Întrebări frecvente legate de caracteristica MultiView	36
1.2 Descrieri ale notațiilor.....	3		
1.3 Eliminarea produsului și a ambalajelor aferente.....	4		
2. Configurarea monitorului	5		
2.1 Instalare.....	5		
2.2 Utilizarea monitorului	8		
2.3 Scoaterea ansamblului bazei pentru montarea VESA	12		
2.4 MultiView	13		
3. Optimizarea imaginilor.....	16		
3.1 SmartImage	16		
3.2 SmartContrast.....	18		
3.3 Personalizați spațiul și valoarea de culoare.....	19		
4. Compatibil NVIDIA G-SYNC	20		
5. HDR	21		
6. Specificații tehnice.....	22		
6.1 Rezoluție și moduri presetate	25		
7. Gestionarea consumului de energie.....	27		
8. Centre de asistență pentru clienți și garanție	28		
8.1 Politica Philips privind defectele de afișare a pixelilor pentru monitoarele plate.....	28		
8.2 Asistență pentru clienți și garanție	31		
9. Depanare și întrebări frecvente	32		
9.1 Depanare	32		

1. Important

Acest ghid de utilizare electronic este destinat tuturor persoanelor care utilizează monitorul Philips. Citiți cu atenție acest manual de utilizare, înainte de a utiliza monitorul. Acesta conține informații și observații importante referitoare la funcționarea monitorului.

Garanția Philips se aplică dacă produsul este manevrat corespunzător și utilizat în scopul pentru care a fost proiectat, în conformitate cu instrucțiunile de operare și dacă este prezentată factura sau chitanța în original, care să ateste data achiziției, numele distribuitorului, numărul produsului și numărul de model.

1.1 Măsuri de siguranță și întreținere

Avertismente

Utilizarea altor dispozitive de control, reglaje sau proceduri decât cele specificate în acest document poate cauza expunerea la scurtcircuite, pericole electrice și/sau pericole mecanice.

Citiți și respectați aceste instrucțiuni la conectarea și utilizarea monitorului pentru computer.

Mod de operare

- Nu expuneți monitorul la lumină solară directă, surse de lumină puternică sau la acțiunea unor surse de încălzire. Expunerea îndelungată la acest tip de mediu poate avea drept rezultat decolorarea și deteriorarea monitorului.
- Țineți afișajul departe de ulei. Uleiul poate să deterioreze capacul de plastic al displayului și poate să anuleze garanția.
- Este necesară îndepărtarea obiectelor ce ar putea cădea în orificiile de ventilație, precum și a celor care pot împiedica răcirea componentelor electronice ale monitorului.
- A nu se bloca orificiile de ventilație ale carcasei.
- În momentul poziționării monitorului, asigurați-vă că ștecherul și priza electrică pot fi accesate ușor.
- În cazul închiderii monitorului prin debranșarea cablului de alimentare de la sursa de curent alternativ sau continuu, se va aștepta 6 secunde anterior recuplării acestuia, pentru o funcționare normală a monitorului.
- A se utiliza numai cablul de alimentare corespunzător, furnizat, de fiecare dată, de către Philips. Dacă lipsește cablul de alimentare, se va contacta centrul de service local. (Vă rugăm să consultați informațiile de contact pentru Service, afișate în manualul Informații importante.)
- Conectați produsul la o sursă de alimentare care respectă specificațiile. Asigurați-vă că monitorul este conectat la o sursă de alimentare care respectă specificațiile. Utilizarea unei tensiuni incorecte va cauza defecțiuni și poate provoca incendii sau electrocutări.
- Protejați cablul. Nu trageți și nu îndoiți cablul de alimentare și cablul de semnal. Nu amplasați monitorul sau alte obiecte grele pe cabluri. Dacă sunt deteriorate, cablurile pot provoca incendii sau electrocutări.
- Nu supuneți monitorul la vibrații mari sau la șocuri puternice pe parcursul manevrării.

- Pentru a evita deteriorarea accidentală, de exemplu, desprinderea panoului de pe cadru, asigurați-vă că monitorul nu este înclinat în jos cu mai mult de -5 grade. Dacă se depășește unghiul de înclinare în jos de -5 grade, defecțiunea monitorului nu va fi acoperită de garanție.
- A nu se lovi sau scăpa monitorul în timpul funcționării sau transportului.
- Utilizarea excesivă a monitorului poate cauza disconfort vizual. Este mai bine să faceți pauze mai scurte și mai dese la stația de lucru decât pauze mai lungi și mai rare; de exemplu, o pauză de 5 - 10 minute după o utilizare continuă a ecranului timp de 50 - 60 de minute este probabil mai bună decât o pauză de 15 minute la fiecare două ore. Încercați să vă protejați ochii de oboseală în timpul utilizării constante a ecranului prin următoarele acțiuni:
 - Priviți în depărtare la diverse distanțe după o perioadă lungă de concentrare asupra ecranului.
 - Clipiți voluntar des în timp ce lucrați.
 - Închideți ușor și rotiți ochii pentru a-i relaxa.
 - Repoziționați ecranul la o înălțime și un unghi corespunzătoare, în funcție de înălțimea dvs.
 - Ajustați luminozitatea și contrastul la un nivel corespunzător.
 - Ajustați iluminarea mediului la un nivel similar luminozității ecranului, evitați iluminarea fluorescentă și suprafețele care nu reflectă prea multă lumină.
 - Consultați un medic dacă simptomele nu dispar.

Întreținere

- Pentru a vă proteja monitorul de posibile deteriorări, nu supuneți ecranul LCD la presiuni mari. Atunci când deplasați monitorul, apucați-l de ramă. Nu ridicați monitorul plasând palma sau degetele pe ecranul LCD.
- Soluțiile de curățare pe bază de ulei pot deteriora părțile de plastic și să anuleze garanția.
- În cazul în care monitorul nu va fi utilizat o perioadă îndelungată, acesta se va debransa de la sursă.
- Dacă este necesar, monitorul se va curăța cu o cârpă umedă după debransare. Ecranul poate fi șters cu o cârpă uscată când nu este sub tensiune. Totuși, pentru curățarea monitorului, nu se vor folosi niciodată solvenți organici, precum alcool, sau soluții pe bază de amoniac.
- Pentru a se evita riscul apariției suprasarcinii electrice și deteriorării permanente a monitorului, acesta nu se va expune la praf, ploaie, apă sau medii cu umezeală excesivă.
- Dacă monitorul este expus la umezeală, va fi șters cu o cârpă umedă, cât mai curând posibil.
- Dacă în monitor pătrund substanțe străine sau apă, se va întrerupe imediat sursa de alimentare și se va debransa cablul de la priză. Apoi, se va îndepărta substanța respectivă, urmând ca monitorul să fie trimis la centrul de service.
- Nu depozitați și nu utilizați monitorul în locuri expuse la căldură, la lumina directă a soarelui sau la frig excesiv.
- Pentru asigurarea funcționării optime permanente a monitorului și prelungirea duratei sale de viață,

acesta va fi plasat într-un spațiu ai cărui parametri de temperatură și umiditate se situează în următoarea gamă de valori.

- Temperatură: 0 °C – 40 °C (32 °F – 104 °F)
- Umiditate: 20% – 80% UR

Informații importante despre imaginea remanentă/fantomă

- Vă rugăm să activați întotdeauna funcțiile Screen Saver și Pixel Orbiting din meniul de afișare pe ecran (OSD). Pentru informații suplimentare, consultați capitolul 8 privind întreținerea ecranului.
- „Imaginea arsă”, „imaginea remanentă” sau „imaginea fantomă” reprezintă un fenomen binecunoscut în tehnologia ecranelor LCD. În majoritatea cazurilor, „imaginea arsă” sau „imaginea remanentă” sau „imaginea fantomă” va dispărea treptat într-un interval de timp după deconectarea de la alimentarea cu energie electrică.

Avertisment

Este foarte recomandat să activați întotdeauna funcția Pixel Orbiting din meniul On Screen Display (OSD) pentru a proteja cât mai bine ecranul.

Service

- Carcasa trebuie desfăcută numai de către personalul calificat din service.
- Dacă este necesar un document pentru reparație sau integrare, se va contacta centrul de service local. (Vă rugăm să consultați informațiile de contact pentru Service, afișate în manualul Informații importante.)
- Pentru informații referitoare la transport, consultați rubrica „Specificații tehnice”.

- A nu se lăsa monitorul în mașină/ portbagaj sub acțiunea directă a razelor solare.

Notă

În cazul în care monitorul nu funcționează normal sau dacă nu știți cum să procedați după ce ați aplicat instrucțiunile din acest manual, consultați un specialist în service.

1.2 Descrieri ale notațiilor

Următoarele subcapitole descriu convențiile de notație utilizate în acest document.

Observații, atenționări și avertismente

Unele fragmente de text din acest ghid sunt însoțite de pictograme și pot apărea cu caractere aldine sau italice. Fragmentele respective conțin observații, atenționări sau avertismente. Acestea sunt utilizate după cum urmează:

Notă

Această pictogramă indică informații și sfaturi importante care vă pot ajuta să utilizați mai eficient computerul.

Atenție

Această pictogramă indică informații despre modalități de evitare a eventualelor defecțiuni ale hardware-ului și a pierderii de date.

Avertisment

Această pictogramă indică riscul potențial de vătămare corporală și prezintă modalități de evitare a problemelor.

Anumite avertismente pot apărea în diferite formate și este posibil să nu fie însoțite de pictograme. În aceste situații, prezentarea specifică a avertismentului este impusă de autoritatea de reglementare legală.

1.3 Eliminarea produsului și a ambalajelor aferente

Deșeuri de echipamente electrice și electronice (WEEE)



This marking on the product or on its packaging illustrates that, under European Directive 2012/19/EU governing used electrical and electronic appliances, this product may not be disposed of with normal household waste. You are responsible for disposal of this equipment through a designated waste electrical and electronic equipment collection. To determine the locations for dropping off such waste electrical and electronic, contact your local government office, the waste disposal organization that serves your household or the store at which you purchased the product.

Your new monitor contains materials that can be recycled and reused. Specialized companies can recycle your product to increase the amount of reusable materials and to minimize the amount to be disposed of.

All redundant packing material has been omitted. We have done our utmost to make the packaging easily separable into mono materials.

Please find out about the local regulations on how to dispose of your old monitor and packing from your sales representative.

Taking back/Recycling Information for

Customers

Philips establishes technically and economically viable objectives to optimize the environmental performance of the organization's product, service and activities.

From the planning, design and production stages, Philips emphasizes the important of making products that can easily be recycled. At Philips, end-of-life management primarily entails participation in national take-back initiatives and recycling programs whenever possible, preferably in cooperation with competitors, which recycle all materials (products and related packaging material) in accordance with all Environmental Laws and taking back program with the contractor company.

Your display is manufactured with high quality materials and components which can be recycled and reused.

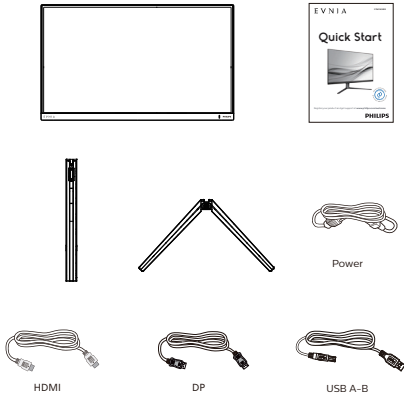
To learn more about our recycling program please visit:

<http://www.philips.com/a-w/about/sustainability.html>

2. Configurarea monitorului

2.1 Instalare

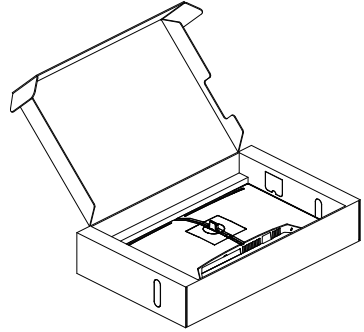
1 Conținutul pachetului



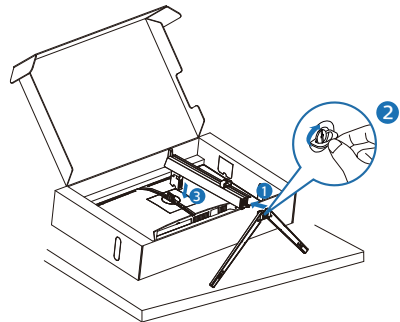
*Diferă în funcție de regiune

2 Instalarea suportului de bază

1. Plasăți monitorul cu față în jos pe o suprafață moale. Aveți grijă să nu zgâriați sau să deteriorați ecranul.



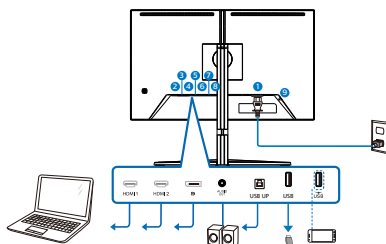
2. Țineți suportul cu ambele mâini.
 - (1) Fixați cu grijă baza pe suport.
 - (2) Folosiți degetele pentru a strânge șurubul situat în partea de jos a bazei, și fixați bine baza de coloană.
 - (3) Atașați cu atenție suportul în zona de montare VESA până când dispozitivul de fixare blochează suportul.



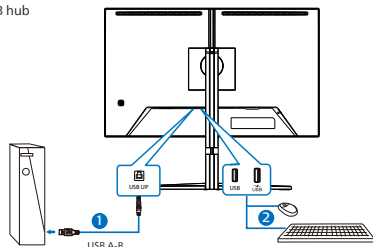
⚠ Avertisment

Plasați monitorul cu față în jos pe o suprafață moale. Aveți grijă să nu zgâriați sau să deteriorați ecranul.

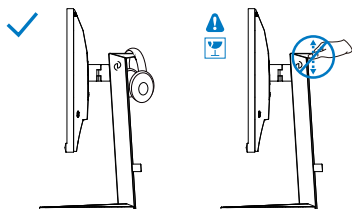
3 Conectarea la calculator



USB hub



Headphone hook



- 1 Intrare alimentare AC
- 2 Intrare HDMI 1
- 3 Intrare HDMI 2
- 4 Intrare Displayport
- 5 Ieșire audio
- 6 USB UP
- 7 USB descendent
- 8 USB descendent/Încărcător USB
- 9 Încuietoare Kensington antifurt

Conectarea la PC

1. Conectați ferm cablul de alimentare în spatele monitorului.
2. Opiți computerul și deconectați cablul de alimentare al acestuia.
3. Conectați cablul de semnal al monitorului la conectorul video din partea posterioară a computerului.
4. Conectați cablurile de alimentare ale computerului și monitorului la o priză din apropiere.
5. Porniți computerul și monitorul. Dacă este afișată o imagine pe monitor, instalarea este finalizată.

Notă

Suportul pentru căști este integrat în siguranță cu suportul pentru monitor și este special conceput pentru depozitarea căștilor. Vă rugăm să rețineți că tragerea/tragerea excesivă a cârligului, care depășește efectiv utilizarea prevăzută, poate duce la deteriorarea acestuia.

4 Hubul USB

Pentru a respecta standardele internaționale în domeniul energiei, hubul/porturile USB ale acestui monitor sunt dezactivate în modurile Standby și Off (Oprire).

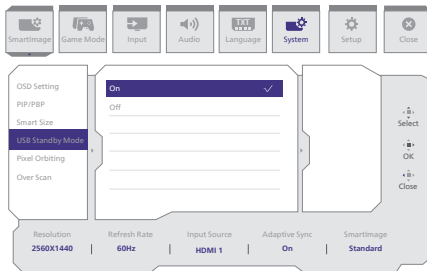
Dispozitivele USB conectate nu funcționează în această stare.

Pentru a menține în mod permanent funcția USB în starea „Activat”, accesați meniul OSD, apoi selectați „Mod regim de așteptare USB” și comutați opțiunea la starea „Activat”. Dacă monitorul dvs. este resetat la valorile din fabrică, asigurați-vă că setați „USB standby mode” (Mod Standby USB) la „ON” (Activat) în meniul OSD.

5 Încărcare USB

Acest afișaj are porturi USB capabile de ieșire de alimentare standard, inclusiv unele cu funcție USB Charging (pot fi identificate prin pictograma de alimentare USB). Puteți utiliza aceste porturi pentru a încărca smartphone-ul sau pentru a alimenta un hard disk extern, de exemplu. Afișajul trebuie să fie pornit permanent pentru a putea utiliza această funcție.

Este posibil ca unele afișaje Philips să nu alimenteze sau să nu încarce dispozitivul atunci când intră în modul de repaus/standby (LED-ul de alimentare alb luminează intermitent). În acest caz, intrați în meniul OSD și selectați „USB Standby Mode” (Încărcare USB), apoi comutați funcția la modul „ON” (Pornit) (implicit = OFF (Oprit)). Acest lucru va menține funcțiile de alimentare și încărcare USB active, chiar dacă monitorul este în modul de repaus/standby.



⚠ Avertisment:

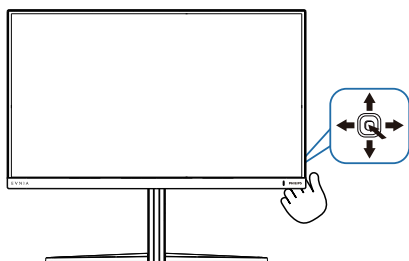
Dispozitivele wireless cu interfață USB care funcționează în banda de frecvență de 2,4 Ghz, de exemplu, un mouse, o tastatură sau căști wireless, pot suferi de interferențe cauzate de versiunea USB 3.2 sau superioară (dispozitive cu semnal de mare viteză), care pot duce la o eficiență scăzută a transmisiei radio. În acest caz, încercați

următoarele metode pentru a reduce efectele interferențelor.

- Încercați să mențineți receptoarele USB 2.0 la distanță de portul de conectare USB 3.2 sau superior.
- Utilizați un cablu prelungitor USB standard sau un hub USB pentru a mări distanța dintre receptorul dvs. wireless și portul de conectare cu versiunea USB 3.2 sau superioară.

2.2 Utilizarea monitorului

1 Descrierea butoanelor de control

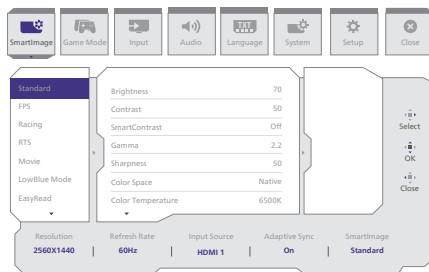


1		Apăsați pentru a porni afișajul. Apăsați mai mult de 3 secunde pentru a închide afișajul.
2		Acces la meniul OSD. Confirmați reglajul OSD.
3		Reglați rezoluția duală.
		Reglează meniul OSD.
4		Modifică sursa de intrare a semnalului.
		Reglează meniul OSD.
5		Meniul Joc SmartImage. Există mai multe selecții: Standard, FPS, Racing (Curse), RTS, Movie (Film), LowBlue Mode (Mod lumină albastră redusă), EasyRead, Economy (Economic), SmartUniformity, Jucător1 și Jucător2. Când monitorul primește semnal HDR, SmartImage va afișa meniul HDR. Există mai multe selecții: HDR Joc, HDR Film, HDR Vivid, DisplayHDR 400, Personal și Dezactivat.
		Revine la nivelul OSD anterior.

2 Descrierea afișării pe ecran (OSD)

Ce înseamnă OSD (afișarea pe ecran)?

Toate monitoarele LCD Philips dispun de caracteristica OSD (afișare pe ecran). Acest lucru permite utilizatorului final să selecteze funcțiile monitorului direct de pe ecran, prin intermediul unei ferestre de instrucțiuni. Mai jos este prezentată o interfață OSD, ușor de utilizat:



Instrucțiuni fundamentale și simple referitoare la tastele de control

Pentru a accesa meniul OSD pe acest afișaj Philips, folosiți butonul de pe spatele afișajului. Butonul unic funcționează ca un joystick. Pentru a deplasa cursorul, comutați butonul în patru direcții. Apăsați butonul pentru a selecta opțiunea dorită.

Meniul OSD

Mai jos este ilustrată imaginea generală a structurii interfeței OSD. O puteți folosi pentru consultare atunci când doriți să efectuați mai târziu diferite reglaje.

Main menu	Sub menu				
Smartimage	Standard, FPS, Racing, RTS, Movie, LowBlue Mode, EasyRead, Economy, SmartUniformity, Game1, Game2	Brightness	0-100		
		Contrast	0-100		
		SmartContrast	On, Off		
		Gamma	1&, 2.0, 2.2, 2.4, 2.6		
		Sharpness	0-100		
		Color Space	Native, sRGB, DCI-P3		
		Color Temperature	Native, Preset, 5000K, 6500K, 7500K, 8200K, 9300K, 11500K		
		R.G.B. Settings	On, Off		
		Red	0-100		
		Green	0-100		
		Blue	0-100		
		Reset	Yes, No		
		Smartimage(HDR) (HDR source)	HDR Game, HDR Movie, HDR Vivid	Brightness	0-100
				Contrast	0-100
				Light Enhancement	0-3
				Color Enhancement	0-3
				Reset	Yes, No
		DisplayHDR 400	Personal	Brightness	0-100
				Contrast	0-100
				Light Enhancement	0-3
Color Enhancement	0-3				
Reset	Yes, No				
Game Mode	Dual Resolution	HDMI: UHD 120Hz, UHD 160Hz, FHD 320Hz			
		DP: UHD 160Hz, FHD 320Hz			
		Adaptive Sync	Adaptive Sync On, Adaptive Sync Off		
		Smart MBR	MBR Level 0-20		
		Smart MBR Sync	Smart MBR Sync On, Smart MBR Sync Off		
		Crosshair	Off, On, Smart Crosshair On		
		Stark ShadowBoost	Off, Level 1, Level 2, Level 3		
		Smart Sniper	Size Off, 1.0, 1.5, 2.0		
		Position	Top, Central		
		Low Input Lag	Low Input Lag On, Low Input Lag Off		
SmartResponse	SmartFrame	Off, Fast, Faster, Fastest			
		SmartFrame Off			
Input	Input	SmartFrame On			
		Size	1,2,3,4,5,6,7		
		Brightness	0-100		
		Contrast	0-100		
		H. position	0-Max		
		V. position	0-Max		
		Audio	Volume	Volume (0-100)	0-100
				Mute	Mute On, Mute Off
				Audio Source	HDMI 1, HDMI 2, DisplayPort
				Auto	On, Off
Language	Language	English, Deutsch, Español, Ελληνικά, Français, Italiano, Magyar, Nederlands, Português, Português do Brasil, Polski, Русский, Svenska, Suomi, Türkçe, Čeština, Українська, 简体中文, 繁體中文, 日本語, 한국어			
System	OSD Setting	Horizontal	0-100		
		Vertical	0-100		
		Transparency	Off, 1, 2, 3, 4		
		OSD Time out	5s, 10s, 20s, 30s, 60s		
		PIP/PBP	PIP/PBP Mode	PIP/PBP Mode	Off, PIP, PBP
				PIP/PBP Input	HDMI 1, HDMI 2, DisplayPort
				PIP Size	Small, Middle, Large
				PIP Position	Top-R, Top-L, Bottom-R, Bottom-L
				Swap	
		Smart Size	Screen Size	Screen Size	27"W, 24"W, 23"W, 22"W, 21.5"W, 20"W, 19.5"W, 19"W, 18.5"W, 17"
1:1					
USB Standby Mode	Pixel Orbiting	1:3			
		On, Off			
		Pixel Orbiting On, Pixel Orbiting Off			
Setup	Over Scan	Over Scan On, Over Scan Off			
		Power LED	0-4		
Close	Resolution Notice	Resolution Notice On, Resolution Notice Off			
		Information	Model		
		Reset	SN		
		Yes, No			

☰ Notă

- Mod joc Acest model este echipat cu funcții noi în OSD care vă oferă o experiență vizuală de înaltă calitate.
 - Rezoluție duală
Comutați cu ușurință între UHD@160Hz pentru o claritate uimitoare și FHD@320Hz pentru un joc ultra-fluid.
 - Smart MBR
În efortul de a reduce neclaritățile de mișcare, lumina de fundal LED a acestui monitor va funcționa simultan cu rata de reîmprospătare pentru a controla nivelurile de luminozitate pentru cea mai bună claritate a imaginii. Vă rugăm să rețineți că Smart MBR este un tip de mod de joc și este recomandat să dezactivați funcția atunci când nu jucați, deoarece poate provoca sclipiri ale ecranului.
 - Smart MBR Sync
Această caracteristică asociază Smart MBR cu tehnologia Adaptive Sync, care elimină în mod eficient neclaritatea mișcării și imaginile fantomatice de pe ecran. Sunt garantate imagini de joc clare și rapide, chiar și la rate ridicate ale cadrelor. Vă rugăm să rețineți că Smart MBR Sync este un tip de mod de joc.
 - Smart Crosshair
Culoarea țintei este setată în mod implicit. Atunci când funcția Smart Crosshair este activată, culoarea se va schimba ca o culoare complementară celei de fundal. Smart Crosshair îmbunătățește acuratețea țintirii, astfel încât să poți repera mai ușor inamicii.
 - Stark ShadowBoost
Această funcție îmbunătățește scenele întunecate fără a supraexpune zonele luminate. Funcția Stark Shadowboost are trei niveluri selectabile care oferă imagini texturizate cu o saturație mai bună a culorilor, cu un contrast mai mare, astfel încât să puteți vedea mai bine atât în medii luminoase, cât și în cele întunecate. În plus, această funcție vă ajută să vă reglați bine vederea, astfel încât inamicii să fie descoperiți mai repede în timpul jocului.
- Smart Sniper
Această funcție vă permite să măriți mai multe ținte deodată; în cele din urmă, este mai ușor să țintiți și să nimeriți inamicii.
- Acest monitor Philips este certificat NVIDIA G-SYNC compatible. Tehnologia este utilizată pentru a potrivi rata de reîmprospătare a monitorului cu cardurile grafice. Oferind cea mai lină experiență de joc prin reducerea sau eliminarea vibrației, a ruperii și întretuperii imaginii. Activarea Adaptive-Sync din meniul de pe afișaj, ca activă automat tehnologia potrivită în funcție de placa grafică instalată în sistem. Dacă folosiți placă grafică NVIDIA GeForce, se va activa G-SYNC compatible.
- Accesați www.philips.com/support pentru a descărca ultima versiune a instrucțiunilor pentru a primi mai multe informații despre certificările G-SYNC compatible.

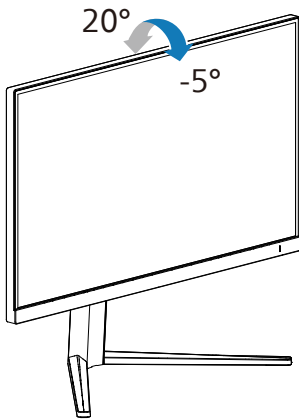
3 Indicare a rezoluției

Acest monitor oferă performanțe maxime la rezoluția sa nativă de 3840 x 2160. Dacă monitorul este utilizat cu o altă rezoluție, pe ecran este afișat un mesaj de avertizare: Use 3840 x 2160 for best results.

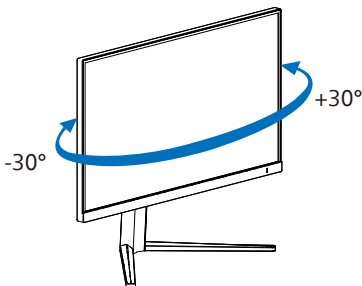
Afișarea alertei de rezoluție nativă se poate dezactiva în Setup (Configurare) din meniul OSD.

5 Funcția fizică

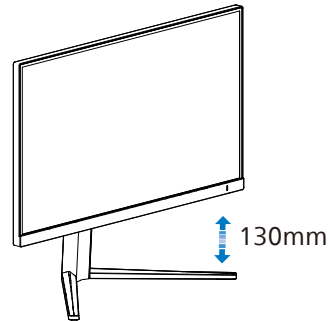
Înclinat



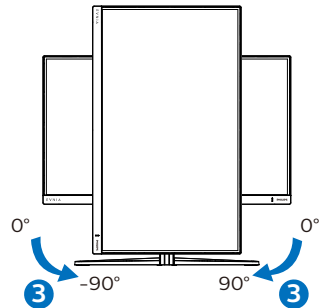
Pivotare



Reglare pe înălțime



Pivot



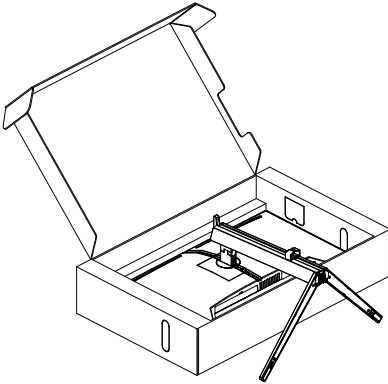
⚠ Avertisment

- Pentru a evita deteriorarea accidentală a ecranului, precum desprinderea panoului, asigurați-vă că monitorul nu este înclinat în jos cu mai mult de -5 grade.
- Nu apăsați pe ecran atunci când reglați unghiul monitorului. Atingeți doar cadrul.

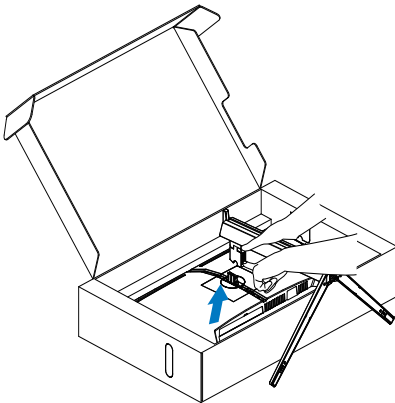
2.3 Scoaterea ansamblului bazei pentru montarea VESA

Înainte de a începe dezamblarea bazei monitorului, urmați instrucțiunile de mai jos pentru a evita deteriorarea monitorului sau vătămarea corporală.

1. Plasați monitorul cu fața în jos pe o suprafață moale. Aveți grijă să nu zgâriați sau să deteriorați ecranul.

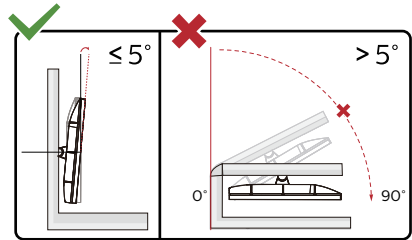
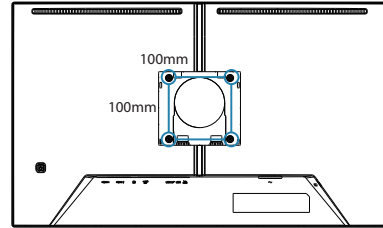


2. Ținând apăsat butonul de deblocare, înclinați și glisați baza în afară.



ⓘ Notă

Acest monitor acceptă o interfață de montare compatibilă VESA de 100mm x 100mm. Șurub de montare VESA M4. Contactați întotdeauna producătorul în cazul în care doriți să realizați instalarea pe perete.



* Designul afișajului poate diferi de ilustrație.

⚠ Avertisment

- Pentru a evita deteriorarea accidentală a ecranului, precum desprinderea panoului, asigurați-vă că monitorul nu este înclinat în jos cu mai mult de -5 grade.
- Nu apăsați pe ecran atunci când reglați unghiul monitorului. Atingeți doar cadrul.

2.4 MultiView



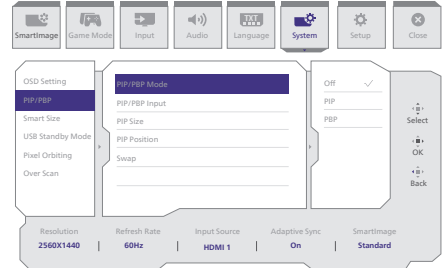
1 Ce este?

Caracteristica MultiView permite conectarea activă a mai multe dispozitive, astfel încât dumneavoastră să puteți lucra simultan cu mai multe dispozitive, precum un PC și un notebook. Acest lucru face ca sarcinile complexe să poată fi realizate mult mai ușor.

2 De ce am nevoie de acesta?

Datorită afișajului Philips MultiView cu rezoluție extrem de ridicată, vă puteți bucura de conectivitate deplină în cel mai confortabil mod posibil, fie că vă aflați la birou sau acasă. Cu acest afișaj, puteți să vă delectați cu mai multe surse de conținut, care vor fi afișate pe un singur ecran. De exemplu: Poate doriți să aruncați o privire asupra fluxului audio-video cu știri în direct în fereastra mică, iar în același timp să lucrați la cel mai recent blog al dumneavoastră. Sau poate doriți să editați un fișier Excel aflat pe dispozitivul dumneavoastră ultrabook în timp ce sunteți conectat la rețeaua securizată intranet a companiei, pentru a accesa fișiere cu ajutorul unui desktop.

3 Cum se poate activa caracteristica MultiView prin utilizarea meniului OSD?



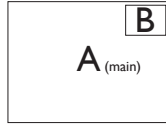
1. Comutați la dreapta pentru a accesa ecranul meniului OSD.
2. Comutați la stânga sau la dreapta pentru a selecta meniul principal [System], apoi comutați în jos pentru a confirma.
3. Comutați în sus sau în jos pentru a selecta [PIP / PBP], apoi comutați spre dreapta pentru a confirma.
4. Comutați în sus sau în jos pentru a selecta [PIP / PBP Mode] (Mod PIP/PBP), apoi comutați la dreapta pentru a confirma.
5. Comutați în sus sau în jos pentru a selecta [PIP], [PBP] apoi comutați la dreapta.
6. Acum puteți să vă deplasați înapoi pentru a seta [PIP/PBP Input] (Intrare PIP/PBP Win), [PIP size] (Dimensiune PIP), [PIP Position] (Poziție PIP) sau [Swap] (Schimbare).
7. Comutați la dreapta pentru a confirma selecția.

4 MultiView în meniul OSD

- PIP / PBP Mode (Modul PIP/PBP): Există două moduri disponibile pentru caracteristica MultiView: [PIP] și [PBP].

[PIP]: Picture in Picture

Deschideți o fereastră secundară pentru o altă sursă de semnal.

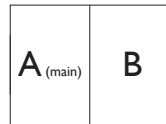


Când nu a fost detectată sursa secundară:



[PBP]: Picture by Picture

Deschideți o fereastră secundară, alăturată, pentru o altă sursă de semnal.



Când nu a fost detectată sursa secundară:



ⓘ Observație

Benzile negre afișate în partea de sus și în partea de jos a ecranului permit obținerea raportului de aspect corect în modul PBP. Dacă doriți să vizualizați imaginile pe întregul ecran, alăturate, ajustați rezoluțiile dispozitivelor dvs. conform informațiilor din fereastra pop-up. Veți putea vedea ecranele sursă pentru două dispozitive proiectate pe acest afișaj, alăturate, fără benzi negre. Rețineți că afișarea semnalului analogic pe întregul ecran în modul PBP nu este acceptată.

Input PIP (imagine în imagine) / PBP (imagini alăturate): Puteți alege diferite inputuri video ca sursă de subafișare: [HDMI 1], [HDMI 2], [DisplayPort].

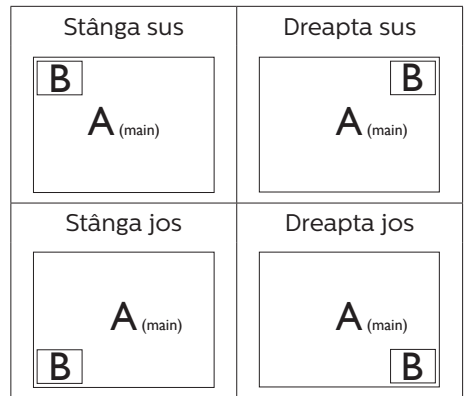
Consultați tabelul de mai jos pentru detalii despre compatibilitatea dintre sursa principală și cea secundară.

		Intrări SUB SOURCE POSSIBILITY		
MultiView	(xL)	HDMI 1	HDMI 2	DisplayPort
(Sursă principală (xL)	HDMI 1	•	•	•
	HDMI 2	•	•	•
	DisplayPort	•	•	•

- PIP Size (Dimensiune PIP): Când funcția PIP este activată, puteți alege dintre trei dimensiuni pentru fereastra secundară: [Small] (Mică), [Middle] (Medie), [Large] (Mare).

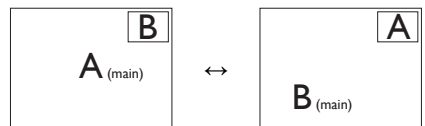


- PIP Position (Poziție PIP): Când funcția PIP este activată, puteți alege dintre patru poziții pentru fereastra secundară.



- Swap (Comutare): Sursa principală și sursa secundară vor fi comutate pe afișaj.

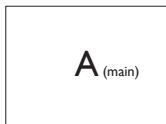
Comutarea surselor A și B în modul [PIP]:



Comutarea surselor A și B în modul [PBP]:



- Off (Dezactivat): Oprirea funcției MultiView.



⊖ Observație

Când folosiți funcția Comutare, sursa audio și cea video vor fi comutate în același timp.

3. Optimizarea imaginilor

3.1 SmartImage

1 Ce este?

SmartImage oferă presetări care optimizează afișajul pentru diferite tipuri de conținut, reglând dinamic luminozitatea, contrastul, culoarea și claritatea în timp real. Indiferent dacă lucrați cu aplicații de text, de afișare de imagini sau urmăriți un videoclip, Philips SmartImage vă asigură o performanță excelentă și optimizată a monitorului.

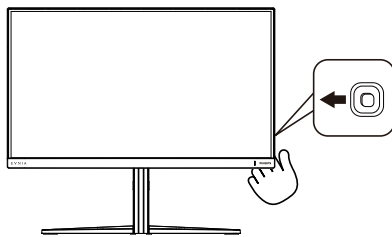
2 De ce am nevoie de acesta?

Dacă vă doriți un monitor care vă asigură afișarea optimizată a tuturor tipurilor de conținut, software-ul SmartImage vă reglează în mod dinamic și în timp real luminozitatea, contrastul, culorile și claritatea pentru a vă îmbunătăți experiența vizuală cu acest monitor.

3 Cum funcționează?

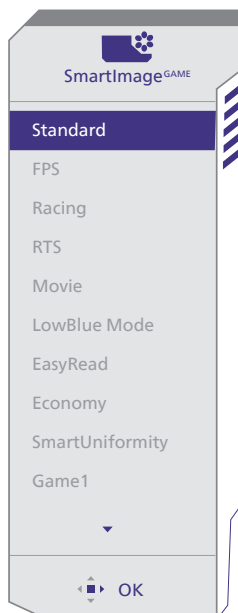
SmartImage este o tehnologie exclusivă, de ultimă generație, de la Philips care analizează conținutul afișat pe ecranul dvs. Bazat pe un scenariu pe care îl selectați chiar dvs., SmartImage îmbunătățește în mod dinamic contrastul, saturația culorilor și claritatea imaginilor, astfel încât calitatea conținutului afișat să fie îmbunătățită – toate acestea în timp real și prin apăsarea unui singur buton.

4 Cum se activează SmartImage?

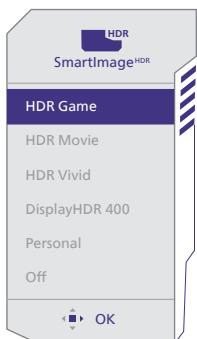


1. Mutați butonul unic către stânga pentru a activa afișajul SmartImage.
2. Comutați în sus sau în jos pentru a selecta între modurile smartImage.
3. Afișajul SmartImage rămâne pe ecran timp de 5 secunde sau puteți deplasa butonul către dreapta pentru a confirma.

Există mai multe selecții: Standard, FPS, Racing (Curse), RTS, Movie (Film), LowBlue Mode (Mod lumină albastră redusă), EasyRead, Economy (Economic), SmartUniformity, Jucător1 și Jucător2.



- **Standard:** Îmbunătățește calitatea textului și reduce luminozitatea pentru a crește lizibilitatea și a reduce stresul asupra ochilor. Acest mod îmbunătățește semnificativ lizibilitatea și productivitatea atunci când lucrați cu foi de calcul, fișiere PDF, articole scanate sau alte aplicații generale de birou.
 - **FPS:** Pentru a juca jocuri FPS (Tir subiectiv). Îmbunătățește detaliile nivelului de negru al temelor întunecate.
 - **Racing (Curse):** Pentru a juca jocuri de Curse. Asigură un timp de răspuns rapid și o saturație ridicată a culorilor.
 - **RTS:** Pentru a juca jocuri RTS (Strategie în timp real), se poate evidenția o porțiune selectată de utilizator pentru jocuri RTS (prin SmartFrame). Calitatea imaginii poate fi reglată pentru porțiunea evidențiată.
 - **Movie (Film):** Luminozitatea crescută, saturația de culoare mai mare, contrastul dinamic și claritatea accentuată afișează toate detaliile din zonele întunecate ale înregistrărilor video fără culori șterse în zonele mai luminoase, menținând valori naturale dinamice pentru o afișare video de cea mai bună calitate.
 - **LowBlue Mode (Mod lumină albastră redusă):** Mod lumină albastră redusă pentru productivitate cu impact redus asupra ochilor. Studiile au arătat că, la fel cum razele ultraviolete pot cauza vătămarea ochilor, razele de lumină albastră cu unde scurte emise de afișajele LED pot să cauzeze vătămarea ochilor și să afecteze vederea în timp. Dezvoltată pentru sănătate, setarea Philips Mod lumină albastră redusă utilizează o tehnologie software inteligentă pentru a reduce lumina albastră cu unde scurte dăunătoare.
 - **EasyRead:** Contribuie la îmbunătățirea citirii textului din aplicații bazate pe text, ca de exemplu a cărților PDF în format electronic. Utilizând un algoritm special care mărește contrastul și claritatea marginilor conținutului de tip text, afișarea este optimizată astfel încât cititul să fie extrem de plăcut, prin reglarea luminozității, contrastului și temperaturii de culoare a monitorului.
 - **Economy (Economic):** În acest profil, luminozitatea și contrastul sunt reglate, iar retroiluminarea este reglată fin pentru afișarea corectă a aplicațiilor de birou de zi cu zi și reducerea consumului de energie.
 - **SmartUniformity:** Fluctuațiile de luminozitate în diferite zone ale ecranului reprezintă un comportament obișnuit al monitoarelor LCD. Uniformitatea tipică se situează în jurul valorii de 75-80%. Prin activarea caracteristicii Philips SmartUniformity, uniformitatea ecranului poate ajunge peste 95%. Acest lucru determină afișarea unor imagini mai apropiate de realitate.
 - **Game 1 (Jucător 1):** Setările preferințelor utilizatorului salvate ca Jucător 1.
 - **Game 2 (Jucător 2):** Setările preferințelor utilizatorului salvate ca Jucător 2.
- Când acest afișaj primește semnal HDR de la dispozitivul conectat, selectați un mod de imagine care se potrivește cel mai bine nevoilor dvs.
- Există mai multe selecții: HDR Joc, HDR Film, HDR Vivid, DisplayHDR 400, Personal și Dezactivat.



3.2 SmartContrast

1 Ce este?

Tehnologie unică ce analizează dinamic conținutul afișat și optimizează automat raportul de contrast al monitorului pentru claritate vizuală maximă și experiență vizuală încântătoare, crescând retroiluminarea pentru imagini mai clare, mai contrastante și mai luminoase sau reducând retroiluminarea pentru afișarea clară a imaginilor pe fundaluri întunecate.

2 De ce am nevoie de acesta?

Doriți cea mai bună claritate vizuală și confort de vizualizare pentru fiecare tip de conținut. SmartContrast controlează dinamic contrastul și reglează retroiluminarea pentru ca imaginile jocurilor și cele video să fie clare, contrastante și luminoase sau afișează text clar, lizibil pentru munca de birou. Prin reducerea consumului electric al monitorului, puteți reduce costurile cu energia și prelungi durata de viață a monitorului.

3 Cum funcționează?

Atunci când activați SmartContrast, acesta va analiza în timp real conținutul afișat pentru a ajusta culorile și pentru a controla intensitatea iluminării de fundal. Această funcție va îmbunătăți în mod dinamic contrastul pentru o experiență de divertisment grozavă atunci când vizionați videoclipuri sau vă jucați.

- **HDR Joc:** Setare ideală pentru optimizarea jocurilor video. Cu un alb mai strălucitor și un negru mai închis, scena de jocuri este vie și dezvăluie mai multe detalii, puteți astfel observa cu ușurință dușmanii care se ascund în colțuri întunecate și umbre.
- **HDR Film:** Setare ideală pentru vizionarea filmelor HDR. Oferiți un contrast și luminozitate mai bune, pentru o experiență de vizualizare mai realistă și captivantă.
- **HDR Vivid:** Îmbunătățirea culorilor roșu, verde și albastru pentru imagini realiste.
- **DisplayHDR 400:** Se aliniază standardului VESA DisplayHDR 400.
- **Personal:** Modificați setările disponibile în meniul imagine.
- **Dezactivat:** Nici o optimizare SmartImage HDR.

ⓘ Notă

Pentru a opri funcția HDR, vă rugăm să dezactivați de la dispozitivul de intrare și conținutul acestuia.

Setările HDR inconsistente între dispozitivul de intrare și monitor pot cauza imagini nesatisfăcătoare.

3.3 Personalizați spațiul și valoarea de culoare

Puteți selecta manual modul de spațiu de culoare apropiat pentru a afișa conținutul vizualizat în mod corespunzător.

1 Selectați modul de spațiu de culoare corespunzător pentru a se potrivi cu conținutul vizualizat:

1. Apăsați  pentru a accesa meniul OSD.
2. Apăsați butonul **↑** sau **↓** pentru a selecta meniul principal [SmartImage], după care apăsați butonul OK.
3. Apăsați pe butonul **↑** sau **↓** pentru a selecta [Color Space (Spațiu culoare)].
4. Selectați unul dintre modurile de culoare.
5. Apăsați pe butonul **OK** pentru a confirma selecția.

2 Există conexiuni multiple:

- **Nativ:** Gama completă de culori de care este capabil afișajul.
- **sRGB:** Cele mai multe aplicații și jocuri pentru calculatoare personale, internet și design web.
- **DCI-P3:** Proiectoare digitale de cinema, unele filme și jocuri și produse Apple. Fotografie.

 **Notă**

HDR și modul de spațiu de culoare nu poate fi activat în același timp. Vă rugăm să dezactivați HDR înainte de a selecta unul sau mai multe moduri de spații de culoare.

4. Compatibil NVIDIA G-SYNC



Atunci când jucați jocuri intense cu rate de reîmprospătare mare, poate să apară rupere de imagine fără sincronizare grafică optimă. Certificat compatibil NVIDIA G-SYNC, rata de reîmprospătare variabilă (VRR) reduce ruperea de imagine și sincronizează cu rata de reîmprospătare a plăcii grafice pentru o experiență de joacă mai bună. Scenele apar instant, obiectele arată mai clare și jocul este mai lin, oferind o experiență vizuală fantastică și competitivitate serioasă.

☰ Notă

- Pentru cea mai bună performanță de ieșire vă rugăm să vă asigurați că placa grafică este capabilă să atingă rezoluția și rata de împrospătare maximă al acestui afișaj Philips.
- Interfață suport NVIDIA G-SYNC: DisplayPort.
- Asigurați-vă că placa grafică suportă NVIDIA G-SYNC
- Asigurați-vă să actualizați driverul NVIDIA G-SYNC la ultima versiune, pentru mai multe informații vezi pagina web NVIDIA: <https://www.nvidia.com/>.
- ©2019 NVIDIA, logoul NVIDIA, și NVIDIA G-SYNC sunt mărci comerciale și/sau mărci înregistrate ale NVIDIA Corporation în SUA și în alte țări.

5. HDR

Setări HDR pentru sistemul Windows11/10

Pași

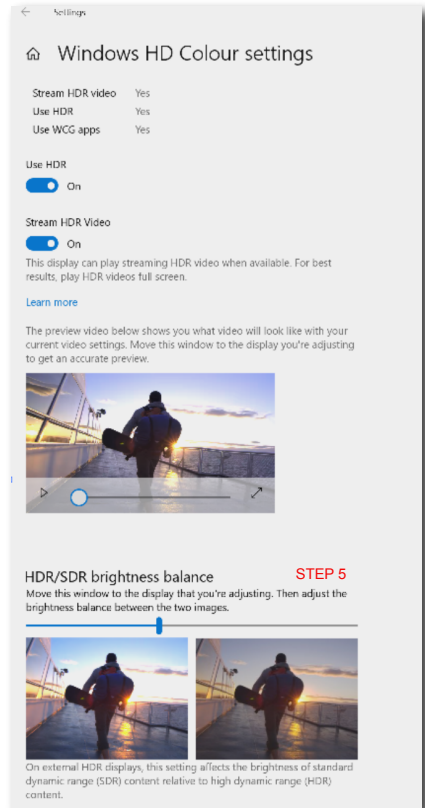
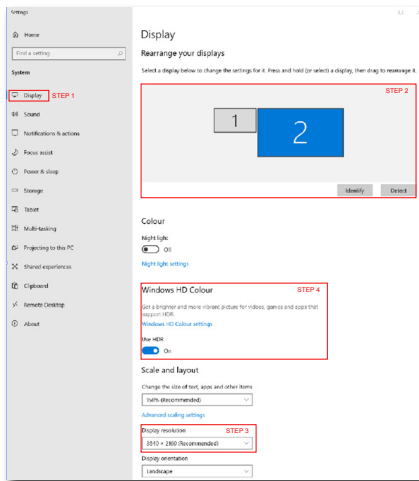
1. Faceți clic dreapta pe desktop și accesați-l pentru afișarea setărilor
2. Selectați afișajul/monitorul
3. Selectați un display capabil HDR în meniul Rearanjare afișaje.
4. Selectați setările Windows HD Color.
5. Ajustați opțiunea Brightness (Luminozitate) pentru conținutul SDR

ⓘ Notă:

Trebuie să aveți instalată ediția Windows11/10; actualizați întotdeauna la versiunea cea mai recentă.

Pentru informații suplimentare de pe site-ul oficial Microsoft accesați link-ul de mai jos.

<https://support.microsoft.com/en-au/help/4040263/windows-10-hdr-advanced-color-settings>



ⓘ Notă

Pentru a opri funcția HDR, vă rugăm să dezactivați de la dispozitivul de intrare și conținutul acestuia. Setările HDR inconsistente între dispozitivul de intrare și monitor pot cauza imagini nesatisfăcătoare.

6. Specificații tehnice

Imagine/Afișaj	
Tip de ecran de monitor	Tehnologie IPS
Iluminare fundal	W-LED
Dimensiune panou	27" (68,5 cm)
Raport aspect	16:9
Distanța dintre pixeli	0,1554 (H) mm x 0,1554 (V) mm
Contrast Ratio (typ.)	1000:1
Rezoluție recomandată	3840 x 2160 @ 60 Hz
Rezoluție maximă	3840 x 2160 @ 160 Hz (HDMI / DP) 1920 x 1080 @ 320 Hz (HDMI / DP)
Unghi de vizualizare (tipic)	178° (O) / 178° (V) la C/R > 10 (tip.)
Îmbunătățire imagine	SmartImage Game / SmartImage HDR
Rată de împrăștiere pe verticală	48 Hz - 160 Hz (UHD) 48 Hz - 320 Hz (FHD)
Frecvență orizontală	30 KHz - 360 KHz
sRGB	DA
Funcție de eliminare a tremurului	DA
Culori monitor	1,07 B (8 bits + FRC) ¹
Tehnologia SoftBlue	DA ²
G Sync	DA
EasyRead	DA
SmartUniformity	DA
Delta E	DA
HDR	DisplayHDR™ 400 Certificat VESA
Conectivitate	
Sursa de intrare a semnalului	HDMI, DisplayPort
Conectori	2 x HDMI 2.1 (HDCP 1.4, HDCP 2.3) 1 x DisplayPort 1.4 (HDCP 1.4, HDCP 2.3) 1 x Audio lăhtö 1 x USB-B (ascendent) 2 x USB-A (descendent cu x1 BC 1.2 încărcător rapid)
Intrare semnal	Sincronizare separată
USB	
Porturi USB	USB UP x1 (ascendent) USB-A x 2 (descendent cu x1 BC 1.2 încărcător rapid)
Livrarea energiei	USB A: x1 fast charge B.C 1.2, up to 7.5W (5V/1.5A)
USB SuperSpeed	USB-A: USB 3.2 Gen1, 5 Gbps
Confort	
Multi View	PIP/PBP Mode (Mod PIP/PBP), 2xdispozitive

Limbi OSD	Engleză, Germană, Spaniolă, Greacă, Franceză, Italiană, Maghiară, Olandeză, Portugheză, Portugheză (Brazilia), Poloneză, Rusă, Suedeză, Finlandeză, Turcă, Cehă, Ucraineană, Chineză Simplificată, Chineză Tradițională, Japoneză, Coreeană		
Alte avantaje	Montare VESA (100 x 100mm), sistem blocare Kensington		
Compatibilitate Plug & Play	DDC/CI, sRGB, Windows 11/10, Mac OSX		
Suport			
Înclinare	-5 / +20 grade		
Pivotare	-30 / +30 grade		
Reglare pe înălțime	130 mm		
Pivot	-90 / +90 de grade		
Alimentare			
Consum energie	Tensiune de intrare c.a. la 100 V c.a., 60Hz	Tensiune de intrare c.a. la 115 V c.a., 60Hz	Tensiune de intrare c.a. la 230 V c.a., 50Hz
Funcționare normală	28,5W (tipic)	28,2W (tipic)	27,8W (tipic)
Inactiv (Mod standby)	0,5W	0,5W	0,5W
Mod Oprit	0,3W	0,3W	0,3W
Disipare căldură*	Tensiune de intrare c.a. la 100 V c.a., 60Hz	Tensiune de intrare c.a. la 115 V c.a., 60Hz	Tensiune de intrare c.a. la 230 V c.a., 50Hz
Funcționare normală	97,27 BTU/h (tipic)	96,25 BTU/h (tipic)	94,88 BTU/h (tipic)
Inactiv (Mod standby)	1,71 BTU/h	1,71 BTU/h	1,71 BTU/h
Mod Oprit	1,02 BTU/h	1,02 BTU/h	1,02 BTU/h
Indicator LED alimentare	Mod pornit: Alb, mod de veghe/Mod repaus: Alb (intermitent)		
Alimentare	Încorporată, 100-240 V c.a., 50/60Hz		
Dimensiuni			
Produs cu suport (LxÎxA)	614 x 519 x 261 mm		
Produs fără suport (LxÎxA)	614 x 368 x 60 mm		
Produs cu ambalaj(LxÎxA)	730 x 455 x 139 mm		
Greutate			
Produs cu suport	6,32 kg		
Produs fără suport	4,55 kg		
Produs cu ambalaj	9,04 kg		
În stare de funcționare			
Interval de temperatură (funcționare)	de la 0°C la 40°C		

Umiditate relativă (în funcțiune)	20%–80%
Presiune atmosferică (în funcțiune)	700–1060 hPa
Interval de temperatură (nefuncționare)	între -20°C la 60°C
Umiditate relativă (când nu este în funcțiune)	între 10% și 90%
Presiune atmosferică (când nu este în funcțiune)	500–1060 hPa
Mediu și energie	
RoHS	DA
Ambalare	100% reciclabil
Substanțe specifice	Conținut 100% materiale PVC BFR
Carcasă	
Culoare	Cărbune de fum
Emailat	Textură

¹ Pentru mai multe informații, consultați capitolul 6.1 privind formatul de intrare al afișajului.

² Acest monitor dispune de tehnologia SoftBlue. Această caracteristică integrată oferă confort vizual sporit și protecție împotriva efectelor adverse asupra sănătății cauzate de expunerea prelungită la lumina albastră. Cu panoul cu lumină albastră redusă, raportul dintre emisia de lumină a ecranului în intervalul 415-455 nm și emisia ecranului de 400-500 nm trebuie să fie mai mic de 50%. Acest monitor oferă confort vizual optim, minimizează oboseala ochilor și susține concentrarea prelungită. Fără a mai menționa, tehnologia SoftBlue LED este testată și certificată TÜV Rheinland Low Blue Light (Hardware Solution) pentru eficiența sa în reducerea emisiilor de lumină albastră.

Notă

1. Aceste date pot suferi modificări fără notificare. Accesați www.philips.com/support pentru a descărca ultima versiune a instrucțiunilor.
2. Cutia include fișe cu informații SmartUniformity și Delta E.

6.1 Rezoluție și moduri presetate

Frecvență H (kHz)	Rezoluție	Frecvență V (Hz)
31,47	720 x 400	70,00
31,47	640 x 480	59,94
35,00	640 x 480	66,67
37,86	640 x 480	72,81
37,50	640 x 480	75,00
35,16	800 x 600	56,25
37,88	800 x 600	60,32
48,08	800 x 600	72,19
46,88	800 x 600	75,00
49,73	832 x 624	74,55
48,36	1024 x 768	60,00
56,48	1024 x 768	70,07
60,02	1024 x 768	75,03
79,98	1280 x 1024	75,03
67,50	1920 x 1080	60,00
137,28	1920 x 1080	120,00
274,56	1920 x 1080	240,00
354,56	1920 x 1080	320,00
183,00	2560 x 1440	120,00
222,19	2560 x 1440	144,00
65,69	3840 x 2160	29,98
135,00	3840 x 2160	60,00
166,65	3840 x 2160	75,00
222,20	3840 x 2160	100,00
268,81	3840 x 2160	120,01
319,97	3840 x 2160	144,00
350,40	3840 x 2160	160,00

Notă

Nu uitați că afișajul dvs. funcționează cel mai bine la rezoluția sa nativă de 3840 x 2160. Pentru imagini de calitate optimă, respectați recomandarea referitoare la rezoluție.

Pentru performanțe optime de ieșire, vă rugăm să vă asigurați că placa grafică este capabilă să atingă rezoluția și rata de improspătare maximă al acestui afișaj Philips.

Format intrare afișaj

UHD Mode	444/RGB	444/RGB
	HDMI 2.1	DP 1.4
3840 x 2160 160Hz 10bits	OK*	OK*
3840 x 2160 160Hz 8bits	OK	OK
3840 x 2160 120Hz 10bits	OK	OK
3840 x 2160 120Hz 8bits	OK	OK
Minimum:1920 x 1080 @ 60Hz	OK	OK

FHD Mode	444/RGB	444/RGB
	HDMI 2.1	DP 1.4
1920 x 1080 320Hz 10bits	OK*	OK*
1920 x 1080 320Hz 8bits	OK	OK
1920 x 1080 240Hz 10bits	OK	OK
1920 x 1080 240Hz 8bits	OK	OK
Minimum:1920 x 1080 @ 60Hz	OK	OK

*Acest monitor este capabil să proceseze culori pe 10 biți, dar necesită un GPU și dispozitive compatibile pentru a funcționa corect. Performanța reală de ieșire a culorilor poate varia în funcție de culorile afișate pe monitor.

ⓘ Notă

1. Pentru ca monitorul să funcționeze corect, placa grafică a PC-ului dvs. trebuie să suporte următoarele: HDMI 2.1 FRL cu o lățime de bandă de până la 48 Gbps (Fixed Rate Link), DisplayPort 1.4 cu compresie Display Stream Compression (DSC). Rezoluția ecranului și rata de reîmprospătare depind, de asemenea, de capacitatea plăcii grafice a computerului.
2. Plăcile grafice NVIDIA® au probleme de compatibilitate cu ieșirea semnalului HDMI 2.1 (FRL6 48 Gbps), ceea ce poate cauza anomalii de afișare, cum ar fi afișarea anormală sau repornirea neașteptată a computerului; prin urmare, pentru performanțe optime cu plăcile grafice NVIDIA®, se recomandă utilizarea interfețelor DisplayPort. Plăcile grafice AMD® acceptă de obicei atât interfețele HDMI, cât și DisplayPort. Datorită strategiilor diferite ale producătorilor, unele opțiuni de configurare pot fi ascunse în setările driverului, iar suportul real al plăcii grafice se referă la starea reală de suport.

7. Gestionarea consumului de energie

Dacă aveți placă video sau program software conforme cu VESA DPM instalate pe PC, monitorul poate reduce automat consumul de energie atunci când nu este utilizat. Dacă este detectată o introducere de la tastatură, mouse sau alt dispozitiv de intrare, monitorul se va „trezi” automat. Următorul tabel indică consumul de energie și semnalizarea acestei funcții de economisire automată a energiei:

Definiție gestionare alimentare					
Mod VESA	Video	Sinc O	Sinc V	Energie consumată	Culoare LED
Activ	PORNIT	Da	Da	28,2 W (tipic). 82,7 W (maxim)	Alb
Inactiv (Mod standby)	OPRIT	Nu	Nu	0,5 W	Alb (clipitor)
Mod Oprit	OPRIT	-	-	0,3 W	OPRIT

Configurarea următoare este utilizată pentru a măsura consumul de energie al acestui monitor.

- Rezoluție nativă: 3840 x 2160
- Contrast: 50%
- Luminozitate: 70%
- Temperatură de culoare: 6500 k la alb rece complet

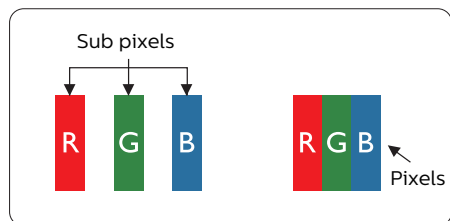
Notă

Aceste date pot suferi modificări fără notificare.

8. Centre de asistență pentru clienți și garanție

8.1 Politica Philips privind defectele de afișare a pixelilor pentru monitoarele plate

Philips depune eforturi deosebite pentru a livra produse de cea mai bună calitate. Utilizăm unele dintre cele mai avansate procese de fabricație din această industrie și practicăm un control al calității foarte strict. Cu toate acestea, defectele de afișare a pixelilor și a subpixelilor pe ecranele TFT utilizate la monitoarele plate sunt uneori inevitabile. Niciun producător nu poate garanta că toate ecranele vor funcționa fără defecte de afișare a pixelilor, însă Philips garantează că toate monitoarele cu un număr de defecte inacceptabil vor fi reparate sau înlocuite conform condițiilor de garanție. Această notificare explică diferitele tipuri de defecte de afișare a pixelilor și definește nivelurile acceptabile pentru fiecare tip de defect. Pentru a intra sub incidența condițiilor prevăzute de garanție pentru reparare sau înlocuire, numărul de defecte de afișare a pixelilor pe un ecran TFT trebuie să depășească aceste niveluri acceptabile. De exemplu, un monitor nu trebuie să aibă defecti mai mult de 0,0004% dintre subpixeli. Philips fixează standarde de calitate și mai ridicate pentru anumite tipuri sau combinații de defecte de afișare a pixelilor, care sunt mai ușor de observat decât altele. Această politică este valabilă în întreaga lume.



Pixeli și subpixeli

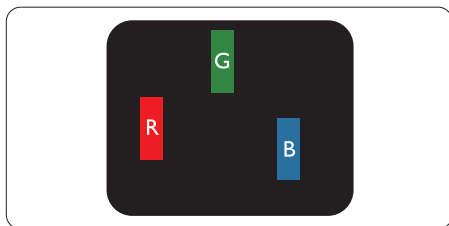
Un pixel sau un element de imagine este compus din trei subpixeli în culorile primare roșu, verde și albastru. Un număr mare de pixeli formează împreună o imagine. La aprinderea tuturor subpixelilor dintr-un pixel, cei trei subpixeli colorați sunt percepuți ca un singur pixel alb. Când toți subpixelii sunt stinși, cei trei subpixeli colorați sunt percepuți ca un singur pixel negru. Diverse alte combinații de subpixeli aprinși și stinși sunt percepute ca pixeli singuri de diverse culori.

Tipuri de defecte de afișare a pixelilor

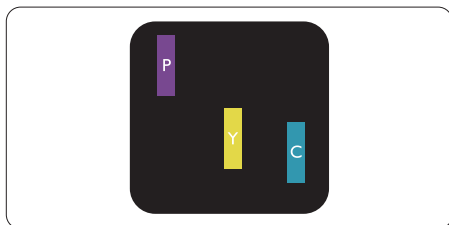
Defectele de afișare a pixelilor și subpixelilor apar pe ecran în diferite moduri. Există două categorii de defecte de afișare a pixelilor și mai multe tipuri de defecte de afișare a subpixelilor în cadrul fiecărei categorii.

Defectele de tip „punct luminos”

Aceste defecte apar ca pixeli sau subpixeli ce sunt permanent aprinși sau „în funcțiune”. Cu alte cuvinte, un punct luminos este un subpixel ce iese în evidență pe ecran, atunci când este afișată o imagine de culoare închisă. Defectele de tip punct luminos sunt de următoarele tipuri.

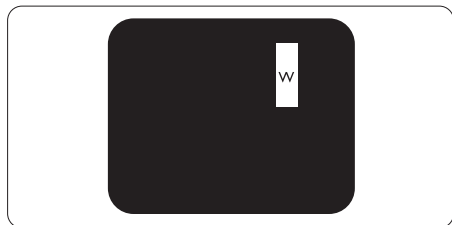


Un subpixel aprins, de culoare roșie, verde sau albastră.



Doi subpixeli adiacenți aprinși:

- Roșu + Albastru = Violet
- Roșu + Verde = Galben
- Verde + Albastru = Cian (Albastru deschis)

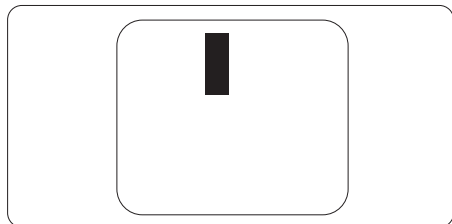


Trei subpixeli adiacenți aprinși (un pixel alb).

⊖ **Notă**
Punctele luminoase roșii sau albastre sunt cu peste 50% mai strălucitoare decât cele învecinate, în timp ce punctele verzi sunt cu 30% mai strălucitoare.

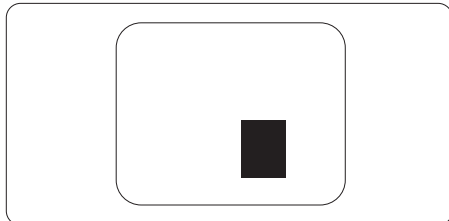
Defectele de tip „punct negru”

Aceste defecte apar ca pixeli sau subpixeli ce sunt permanent întunecați sau „stinși”. Cu alte cuvinte, un punct întunecat este un subpixel ce iese în evidență pe ecran, atunci când este afișată o imagine de culoare deschisă. Defectele de tip punct negru sunt de următoarele tipuri.



Proximitatea defectelor de afișare a pixelilor

Deoarece defectele de același tip ale pixelilor și subpixelilor alăturați sunt mai ușor de sesizat, Philips precizează și limite de toleranță pentru proximitatea defectelor de afișare a pixelilor.



Toleranțe pentru defectele de afișare a pixelilor

Pentru ca produsul să intre sub incidența condițiilor pentru reparare sau înlocuire din cauza defectelor de afișare a pixelilor în perioada de garanție, ecranul TFT al unui monitor plat Philips trebuie să aibă defecte de afișare a pixelilor sau subpixelilor care să depășească limitele de toleranță listate în următoarele tabele.

DEFECTE DE AFIȘARE DE TIP „PUNCT LUMINOS”	NIVEL ACCEPTABIL
1 subpixel aprins	2
2 subpixeli adiacenți aprinși	1
3 subpixeli adiacenți aprinși (un pixel alb)	0
Distanța dintre două defecte de afișare de tip „punct luminos”*	>15mm
Numărul total de defecte de afișare de tip „punct luminos”	2
DEFECTE DE AFIȘARE DE TIP „PUNCT ÎNTUNECAT”	NIVEL ACCEPTABIL
1 subpixel stins	3 sau mai puțini
2 subpixeli adiacenți stinși	2 sau mai puțini
3 subpixeli adiacenți stinși	0
Distanța dintre două defecte de afișare de tip „punct întunecat”*	>15mm
Numărul total de defecte de afișare de tip „punct întunecat”	3 sau mai puțini
NUMĂRUL TOTAL DE DEFECTE DE AFIȘARE A PUNCTELOR	NIVEL ACCEPTABIL
Numărul total de defecte de afișare (puncte luminoase și întunecate)	5 sau mai puțini

 **Notă**

1 sau 2 subpixeli adiacenți defecti = 1 defect de afișare a punctelor

8.2 Asistență pentru clienți și garanție

Pentru informații referitoare la acoperirea garanției și la asistență suplimentară pentru validarea în regiunea dvs, vizitați site-ul Web www.philips.com/support pentru detalii sau contactați centrul Philips de asistență pentru clienți.

Pentru detalii despre perioada de garanție, consultați declarația de garanție din manualul cu informații importante.

Dacă doriți să extindeți perioada de garanție generală, vi se oferă un pachet de servicii în afara garanției, prin intermediul centrului de service autorizat.

Dacă doriți să utilizați acest serviciu, asigurați-vă că achiziționați serviciul în decurs de 30 de zile calendaristice de la data achiziției inițiale. În perioada de garanție extinsă, serviciile includ preluarea, repararea și returnarea. Cu toate acestea, utilizatorul va suporta toate costurile acumulate.

Dacă partenerul de service autorizat nu poate efectua reparațiile necesare în baza garanției extinse oferită, vom găsi soluții alternative pentru dvs., dacă este posibil, în perioada de garanție extinsă pe care ați achiziționat-o.

Pentru mai multe detalii, contactați reprezentantul Philips de asistență pentru clienți sau centrul de contact local (folosind numărul de client).

Mai jos găsiți numărul la care puteți contacta centrul Philips de asistență pentru clienți.

• Perioadă de garanție standard locală	• Perioadă de garanție extinsă	• Perioadă de garanție totală
• Depinde de regiune	• + 1 an	• Perioada de garanție standard locală +1
	• + 2 ani	• Perioada de garanție standard locală +2
	• + 3 ani	• Perioada de garanție standard locală +3

**Este necesară dovada achiziției inițiale și dovada achiziției garanției extinse.

Notă

Consultați manualul cu informații importante pentru a găsi numărul de service regional, care este disponibil și pe site-ul web de asistență Philips.

9. Depanare și întrebări frecvente

9.1 Depanare

Această pagină tratează probleme care pot fi corectate de un utilizator. Dacă problema persistă după ce ați încercat aceste soluții, contactați reprezentantul de service pentru clienți Philips.

1 Probleme obișnuite

Fără imagine (LED-ul de alimentare este stins)

- Verificați dacă ați conectat cablul de alimentare la priza electrică și în spatele monitorului.
- Prima dată asigurați-vă că butonul de alimentare de pe spatele afișajului este în poziția OFF, după care apăsați în poziția ON.

Fără imagine (LED de alimentare alb)

- Verificați dacă ați pornit computerul.
- Verificați dacă ați conectat corect cablul de semnal la computerul dvs.
- Verificați dacă pe partea de conectare a cablului monitorului sunt pini îndoiți. Dacă da, reparați sau înlocuiți cablul.
- Funcția Economisire Energie poate fi activată.

Pe ecran se afișează



Check cable connection

- Verificați dacă ați conectat corect cablul de semnal la computerul dvs. (Consultați și Ghidul de pornire rapidă.)
- Verificați dacă pinii cablului monitorului sunt îndoiți.
- Verificați dacă ați pornit computerul.

Semne vizibile de fum sau scântei

- Nu executați niciunul dintre pașii de depanare
- Deconectați imediat, pentru siguranță, monitorul de la sursa principală de alimentare
- Contactați imediat serviciul de relații cu clienții Philips.

2 Probleme cu imaginea

Imaginea vibrează pe ecran

- Verificați dacă ați fixat corect cablul de semnal la placa grafică sau la PC.

Imaginea este neclară, vagă sau prea întunecată

- Reglați contrastul și luminozitatea din afișajul de pe ecran.

O „imagine persistentă”, o „imagine arsă” sau o „imagine fantomă” rămâne după oprirea alimentării.

- Afișarea neîntreruptă a imaginilor statice pe o perioadă extinsă de timp poate cauza „arderea”, cunoscută și ca „persistența imaginii” sau crearea unei „imagini fantomă”, pe ecranul dvs. „Imaginea arsă”, „imaginea persistentă” sau „imaginea fantomă” reprezintă un fenomen binecunoscut în tehnologia ecranelor LCD. În majoritatea cazurilor, „imaginea arsă” sau „persistența imaginii” sau „imaginea fantomă” va dispărea treptat într-o perioadă de timp după ce alimentarea este oprită.
- Vă rugăm să activați întotdeauna funcțiile Screen Saver și Pixel Orbiting din meniul de afișare pe ecran (OSD). Pentru informații suplimentare, consultați capitolul 8 privind întreținerea ecranului.
- Nerespectarea indicației de activare a unui economizor ecran sau a unei aplicații de reîmprospătare

periodică a ecranului poate avea ca efect apariția simptomelor grave de „image statică”, „image remanentă” sau „image fantomă” care nu mai dispar și nici nu se pot remedia. Deteriorarea menționată mai sus nu este acoperită de garanție.

Imaginea este distorsionată. Textul este neclar sau încețoșat.

- Setează rezoluția de afișare a PC-ului la același mod cu rezoluția nativă recomandată a monitorului.

Pe ecran apar puncte verzi, roșii, albastre, întunecate și albe

- Punctele remanente sunt o caracteristică normală a cristalelor lichide utilizate în tehnologia actuală. Pentru mai multe detalii, consultați politica referitoare la pixeli.

* Indicatorul „alimentare pornită” este prea puternic și deranjant

- Puteți regla indicatorul „alimentare pornită” utilizând meniul Configurare aferent LED-ului de alimentare în Comenzi principale OSD.

Pentru mai multe detalii, consultați informațiile de contact pentru Service, afișate în manualul Informații importante și contactați reprezentantul de asistență clienți Philips.

* [Funcționalitatea diferă în funcție de afișaj.](#)

9.2 Întrebări frecvente generale

Î1: Când instalez monitorul, ce trebuie să fac dacă se afișează ecranul „Cannot display this video mode” (Acest mod video nu poate fi afișat)?

Răsp.: Rezoluția recomandată pentru acest monitor: 3840 x 2160L.

- Deconectați toate cablurile, apoi conectați PC-ul dvs. la monitorul pe care l-ați utilizat anterior.
- În meniul Start al Windows, selectați Settings (Setări)/Control Panel (Panou de control). În fereastra Panou de control, selectați pictograma Display (Afișare). În Panou de control Display (Afișaj), selectați fila „Settings” (Setări). Sub fila de setări, în caseta cu eticheta „desktop area” (zonă desktop), mutați bara laterală la 3840 x 2160.
- Deschideți „Advanced Properties” (Proprietăți complexe) și setați Refresh Rate (Rată de înprospătare) la 60 Hz, apoi faceți clic pe OK.
- Reporniți computerul și repetați pașii 2 și 3 pentru a verifica dacă PC-ul este setat la 3840 x 2160.
- Opriti computerul, deconectați monitorul vechi și reconectați monitorul LCD Philips.
- Porniți monitorul și apoi porniți PC-ul.

Î2: Care este rata de înprospătare recomandată pentru monitorul LCD?

Răsp.: Rata de înprospătare recomandată pentru monitoare LCD este de 60 Hz. În caz de perturbări pe ecran, o puteți seta până la 75 Hz pentru a vedea dacă perturbarea dispare.

Î3: Ce sunt fișierele .inf și .icm? Cum instalez driverele (.inf și .icm)?

Răsp.: Acestea sunt fișierele driverului monitorului. La prima instalarea al monitorului calculatorului poate să ceară driverul monitorului (fișiere .inf și .icm fajlok). Urmași instrucțiunile din manualul de utilizare, driverul monitorului (fișierele .inf și .icm) se vor instala automat.

Î4: Cum reglez rezoluția?

Răsp.: Driverul pentru placa video/grafică împreună cu monitorul determină rezoluțiile disponibile. Puteți selecta rezoluția dorită din Control Panel (Panoul de control) din Windows® cu „Display properties” (Proprietăți afișaj).

Î5: Ce se întâmplă dacă mă încurc atunci când reglez monitorul din meniul OSD?

Răsp.: Apăsați butonul ➡, apoi selectați [Configurare], apăsați butonul ↓, apoi selectați [Resetare] pentru a rechema toate setările originale din fabrică.

Î6: Este ecranul LCD rezistent la zgârieturi?

Răsp.: În general, se recomandă ca suprafața ecranului să nu fie supusă șocurilor excesive și să fie protejată împotriva obiectelor ascuțite sau tăioase. Atunci când manipulați monitorul, asigurați-vă că nu este aplicată forță sau presiune pe suprafața panoului. Acest lucru poate afecta condițiile de garanție.

Î7: Cum trebuie să curăț suprafața panoului LCD?

Răsp.: Pentru curățare normală, folosiți o cârpă curată și moale. Pentru curățare extensivă, folosiți alcool izopropilic. Nu utilizați solvenți

precum alcoolul etilic, etanolul, acetona, hexanul etc.

Î8: Pot să schimb setarea culorii monitorului meu?

Răsp.: Da, puteți să schimbați setarea culorilor prin comenzi OSD conform următoarei proceduri.

- Apăsați pe ➡ pentru afișarea meniului OSD (Afișaj pe ecran)
- Selectați [SmartImage], apăsați butonul ↓, apoi apăsați butonul ➡ pentru a selecta opțiunea [Temperatură de culoare], apoi apăsați butonul ➡ pentru a intra în setarea culorilor, există opt setări, după cum urmează.

1. Temperatură de culoare:
Setările sunt următoarele. Nativ, Presetare, 5000K, 6500K, 7500K, 8200K, 9300K, și 11500K. Cu setările din intervalul 5000K, imaginea pare „caldă”, cu o nuanță de culoare roșu-alb, în timp ce temperatura 11500K redă o „nuanță rece, albastru-alb”.
2. sRGB: Aceasta este o setare standard pentru asigurarea schimbului corect de culori între diferite dispozitive (de ex. camere digitale, monitoare, imprimante, scanere etc.).
3. Definit de utilizator: Utilizatorul își poate alege R.G.B. preferat. Setări prin ajustarea culorilor roșu, verde și albastru.

⊖ Notă

O cuantificare a culorii luminii radiate de un obiect în timp ce este încălzit. Această cuantificare este exprimată pe scară absolută, (grade Kelvin). Temperaturi Kelvin mai mici precum 2004 K reprezintă roșul; temperaturi mai mari precum 9300 K reprezintă albastrul. Temperatura neutră este alb,

la 6504 K.

Î9: Pot conecta monitorul LCD la orice PC, stație de lucru sau Mac?

Răsp.: Da. Toate monitoarele LCD Philips sunt complet compatibile cu PC-urile, Mac-urile și stațiile de lucru standard. S-ar putea să aveți nevoie de un adaptor de cablu pentru a conecta monitorul la sistemul Mac. Vă recomandăm să contactați reprezentantul de vânzări Philips pentru mai multe informații.

Î10: Monitoarele LCD Philips sunt plug-and-play?

Răsp.: Da, monitoarele sunt de tip plug-and-play, compatibile cu Windows 10, Windows 11, Mac OS X.

Î11: Ce înseamnă aderența imaginii, arderea imaginii, remanența imaginii sau imaginea fantomă la ecranele LCD?


Răsp.: Afișarea continuă a unor imagini statice o perioadă îndelungată poate produce „imagini arse”, cunoscute și ca „imagini remanente” sau „imagini fantomă” pe ecranul dvs. „Imaginea arsă”, „imagini remanente” sau „imagini fantomă” reprezintă un fenomen binecunoscut în tehnologia ecranelor LCD. Vă rugăm să activați întotdeauna funcțiile Screen Saver și Pixel Orbiting din meniul de afișare pe ecran (OSD). Pentru informații suplimentare, consultați capitolul 8 privind întreținerea ecranului.

ecranului poate avea ca efect apariția simptomelor grave de „imagine statică”, „imagine remanentă” sau „imagine fantomă” care nu mai dispar și nici nu se pot remedia. Deteriorarea menționată mai sus nu este acoperită de garanție.

Î12: De ce ecranul meu nu afișează text clar și caracterele afișate nu sunt uniforme?

Răsp.: Monitorul LCD funcționează cel mai bine la rezoluția sa nativă de 3840 x 2160. Pentru cea mai bună afișare, utilizați această rezoluție.

Î13: Cum să deblochez/blochez tasta rapidă?

Răsp.: Apăsați pe  timp de 10 secunde pentru a debloca/bloca tasta rapidă. În urma acestei acțiuni, monitorul va afișa mesajul „Atenție” pentru a indica dacă tasta rapidă este deblocată sau blocată, conform ilustrațiilor de mai jos.



Monitor controls unlocked



Monitor controls locked

Î14: Unde pot găsi manualul cu informații importante menționate în EDFU?

Răsp.: Manualul cu informații importante poate fi descărcat de pe pagina web de asistență Philips.

Avertisment

Nerespectarea indicației de activare a unui economizor ecran sau a unei aplicații de reîmprospătare periodică a

9.3 Întrebări frecvente legate de caracteristica MultiView

Î1: Pot mări fereastra secundară în modul PIP?

Răsp.: Da, aveți la dispoziție 3 dimensiuni din care puteți alege: [Small] (Mică), [Middle] (Medie), [Large] (Mare). Puteți apăsa pe ➡ pentru a accesa meniul OSD. Selectați preferința pentru opțiunea [PIP Size] (Dimensiune PIP) din meniul principal [PIP / PBP].

Î2: Cum se poate asculta sursa audio, independent sau legat de sursa video?

Răsp.: În mod normal, sursa audio este legată de sursa imaginii principale. Dacă doriți să schimbați sursa audio (de exemplu: să ascultați independent piese aflate pe playerul MP3, indiferent de sursa video de la care se primește semnal), puteți apăsa pe ➡ pentru a accesa meniul OSD. Selectați preferința pentru opțiunea [Audio Source] (Sursă audio) din meniul principal [Audio].

Rețineți că la următoarea pornire a monitorului, acesta va selecta în mod implicit sursa audio pe care ați ales-o data trecută. În cazul în care doriți să schimbați din nou sursa audio, va trebui să parcurgeți din nou pașii de selecție pentru a seta noua sursă audio ca implicită.

Î3: De ce ferestrele secundare prezintă scintilații atunci când activez funcția PIP/PBP?

Răsp.: Acest lucru se întâmplă deoarece sursa video a ferestrelor secundare este cu sincronizare

întreșesută (i-timing). Schimbați sursa semnalului pentru ferestrele secundare la sincronizarea progresivă (P-timing).



2025 © TOP Victory Investments Ltd. Toate drepturile rezervate.

Acest produs a fost fabricat și vândut sub responsabilitatea Top Victory Investments Ltd., iar Top Victory Investments Ltd. garantează pentru acest produs. Philips și sigla Philips Shield sunt mărci comerciale înregistrate a Koninklijke Philips N.V și sunt folosite sub licență.

Specificațiile tehnice pot fi modificate fără preaviz.

Versiune: 27M2N5800E1T