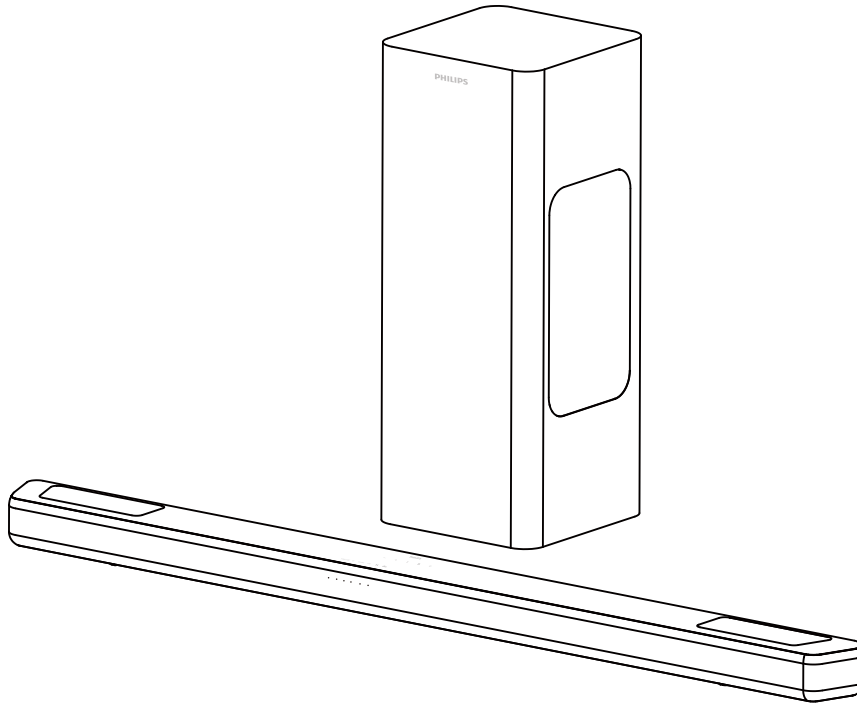


PHILIPS

Soundbar
8000 Series
TAB8301

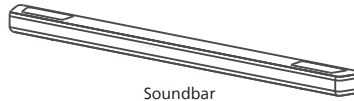


www.philips.com/welcome





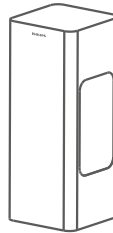
- EN** Before using your Product, read all accompanying safety information
- SO** Para se ta përdorni produktin, lexoni të gjitha informacionet e dhëna lidhur me sigurinë
- BS** Prije upotrebe proizvoda, pročítajte sve prateće sigurnosne informacije
- BG** Преди да използвате продукта, прочетете цялата съпътстваща информация за безопасност
- HR** Prije uporabe proizvoda pročítajte sve popratne sigurnosne informacije
- CS** Před použitím produktu si přečtěte všechny doprovodné bezpečnostní informace
- DA** Før du bruger dit produkt, skal du læse alle ledsagende sikkerhedsoplysninger
- NL** Lees alle bijbehorende veiligheidsinformatie voordat u uw product gebruikt
- ET** Enne oma toote kasutamist lugege kaasasolev ohutusteave hoolikalt läbi.
- FI** Ennen tuotteen käyttöä, lue kaikki mukana toimitetut turvaohjeet
- FR** Avant d'utiliser votre produit, lisez toutes les informations de sécurité qui l'accompagnent.
- DE** Bevor Sie Ihr Produkt verwenden, lesen Sie alle begleitenden Sicherheitsinformationen
- EL** Πριν χρησιμοποιήσετε το προϊόν σας, διαβάστε όλες τις συνοδευτικές πληροφορίες ασφαλείας
- HU** A termék használatá elótt olvassa el az összes mellékelt biztonsági utasítást
- IT** Prima di utilizzare il prodotto, leggere tutte le informazioni di sicurezza allegate
- KK** Өнімди пайдалану алдындагы бүкүл илеспе кайыңсиздик туралы ақпаратты оқып шығыңыз
- LV** Pirms izstrādājuma lietošanas izlasiet visu pievienoto drošības informāciju
- LT** Prieš pradėdami naudoti produktą, perskaitykite visa pridedamą saugos informaciją.
- MK** Пред да го користите производот, прочитайте ги сите придружни безбедносни информации
- ME** Prije upotrebe Proizvoda, pročítajte sve priložene sigurnosne informacije
- NO** Før du bruker produktet, må du lese all medfølgende sikkerhetsinformasjon
- PL** Przed użyciem urządzenia zapoznaj się ze wszystkimi informacjami dotyczącymi bezpieczeństwa
- PT** Antes de utilizar o produto, leia todas as informações de segurança que o acompanham
- RO** Înainte de a utiliza produsul nostru, citiți toate informațiile de siguranță alăturate.
- RU** Перед использованием изделия прочтите прилагаемую информацию по безопасности.
- SR** Пре употребе производа, прочитајте све пратеће безбедносне информације
- SK** Pred použitím Vašho produktu si přečítajte všetky priložené bezpečnostné informácie
- SL** Pred uporabo tega izdelka obvezno preberite navodila proizvajalca.
- ES** Antes de usar el producto, lea toda la información de seguridad que lo acompaña
- SV** Läs all medföljande säkerhetsinformation innan du använder din produkt
- TR** Ürününüzü kullanmadan önce, beraberindeki tüm güvenlik bilgilerinizi okuyun.
- UK** Перед використанням пристрою прочитайте всю інформацію з техніки безпеки, що додається
- CN** 使用产品前，请阅读所有随附的安全信息
- TH** ก่อนใช้งานผลิตภัณฑ์ โปรดอ่านข้อมูลด้านความปลอดภัยทั้งหมดที่แนบมาด้วย
- MS** Sebelum menggunakan Produk anda, baca semua maklumat keselamatan yang dilampirkan
- ID** Sebelum menggunakan produk, baca semua informasi petunjuk keamanan
- اقرأ معلومات السلامة المرفقة بالكامل قبل استخدام المنتج **AR**



Soundbar



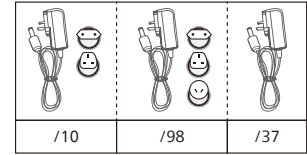
Wall mount kit
(brackets x2 / bracket screws x4 /
Gum Cover x4)



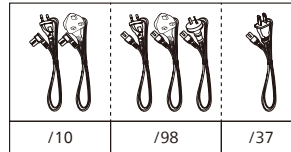
Wireless subwoofer



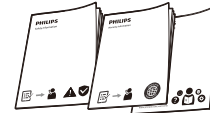
Remote control
(AAA batteries x 2)



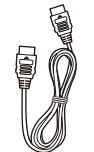
DC adapter *
(for soundbar)



Power Cord *
(for subwoofer)



Quick start guide
Warranty card/Safety sheet

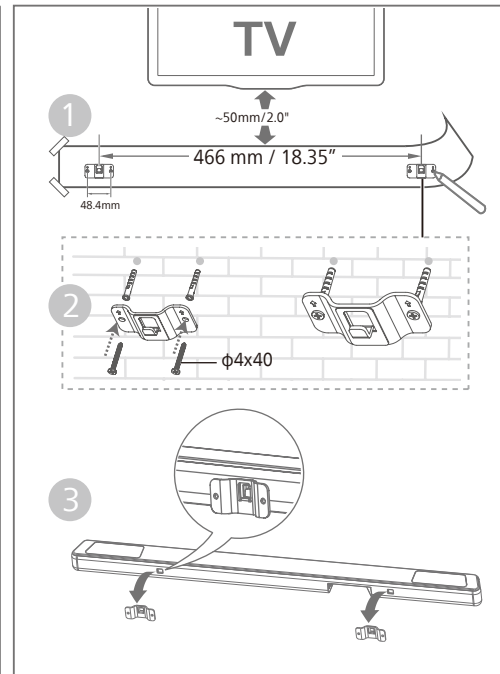
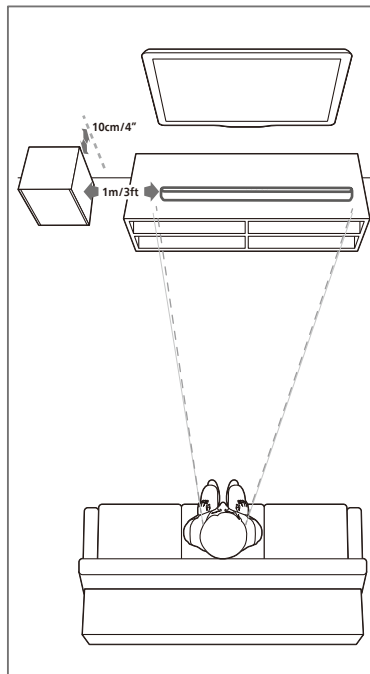


HDMI Cable

- * The attached items and images may vary by regions.
- * Power cord quantities and plug types vary by regions.



- EN Position the SoundBar / Wall mount the SoundBar (optional)
 SQ Poziciononi SoundBar / Montoni SoundBar në mur (opsionale)
 BS Postavite SoundBar / zidni nosač za SoundBar (opcija)
 BG Позиционирайте SoundBar системата / монтирайте SoundBar системата на стената (по избор)
 HR Postavljanje SoundBar/zidni nosač za SoundBar (opcionalno)
 CS Umístění zařízení Soundbar / připevnění zařízení Soundbar na stěnu (volitelně)
 DA Sætte den SoundBar / Vægmontere den SoundBar (valgfrit)
 NL Plaats de SoundBar / Bevestig de SoundBar aan de muur (optioneel)
 ET SoundBari asukoht / SoundBari seinakinnitus (valikuline)
 FI Aseta äänipalkki kohdalleen / seinäkiinnitys äänipalkki (valinnainen)
 FR Placement / Montage mural (en option) de la barre de son
 DE Positionierung der SoundBar / Wandmontage der SoundBar (optional)
 EL Τοποθέτηση της Μπάρας ήχου / Στήριξη της Μπάρας ήχου στον τοίχο (προαιρετικό)
 HU A hangoszlop elhelyezése / A hangoszlop falra szerelése (opcionális)
 IT Posizionamento della SoundBar / Montaggio della SoundBar a parete (opzionale)
 KK Саундбарды орналастыру / саундбарды қабырғаға бекіту (міндетті емес)
 LV Novietojiet SoundBar/sienas stiprinājuma SoundBar (pēc izvēles)
 LT „SoundBar” tvirtinimo padėtis / „SoundBar” sienos laikiklis (pasirinktina)
 MK Поставање на Саундбар / Монтирање на ѕид на Саундбар (опционално)
 ME Postavite zvučnik SoundBar / Okačite na zid zvučnik SoundBar (opciono)
 NO Posisjoner SoundBar/veggmonter SoundBar (valgfritt)
 PL Ustaw soundbar / zamontuj soundbar na ścianie (opcjonalnie)
 PT Posicione a SoundBar/instale na parede a SoundBar (opcional)
 RO Poziționați SoundBar-ul/montați pe perete SoundBar-ul (opțional)
 RU Установите звуковую панель / закрепите звуковую панель на стене (опция)
 SR Postavite saundbar / postavite saundbar na zid (po izboru)
 SK Umiestnenie SoundBaru/Montáž SoundBaru na stenu (voliteľné)
 SL Postavitev SoundBar / Stenska montaža SoundBar (po izbiri)
 ES Colocar la barra de sonido/Montar la barra de sonido en la pared (opcional)
 SV Placera din SoundBar/Väggmontera din SoundBar (valfritt)
 TR SoundBar'ı Yerleşirme / SoundBar'ı Duvara monte etme (isteğe bağlı)
 UK Розташування звукової панелі / настінне кріплення звукової панелі (необов'язково)
 CN 安放音箱/壁挂音箱 (可选)
 TH การติดตั้งแผงซาวด์บาร์/ติดตั้งซาวด์บาร์บนกำแพง (ไม่จำเป็นต้อง)
 MS Menetapkan kedudukan Bar Bunyi/ Lepakkan Bar Bunyi ke dinding (pilihan)
 ID Posisikan SoundBar/Pasang SoundBar di tembok (opsional)
 AR موضع العارضة الصوتية/تركيب العارضة الصوتية على الحائط (اختياري)



Suggested wall mounting height

You are suggested to install the TV first before wall mounting the soundbar.

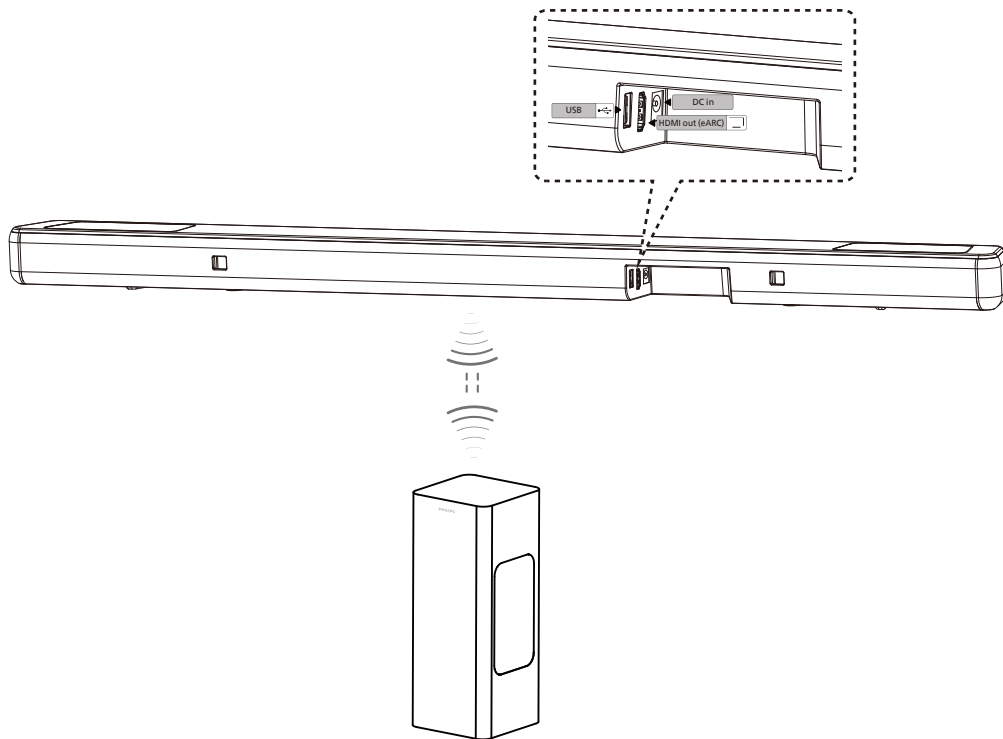
With a TV preinstalled, wall mount the soundbar 50mm/2.0" in distance from the bottom of the TV.

If you wall mount the soundbar first, drill 2 parallel holes (diameter 3-8 mm each according to wall type) in the wall. The distance between the holes should be 466mm / 18.35".

2

- EN Connect the SoundBar
- SQ Lidhni SoundBar
- BS Spojite SoundBar
- BG Свържете SoundBar системата
- HR Sojite SoundBar
- CS Připojení zařízení SoundBar
- DA Tilslut den SoundBar
- NL Sluit de SoundBar aan
- ET SoundBari ühendamine
- FI Yhdistä äänipalkki
- FR Connexion de la barre de son
- DE Anschließen der SoundBar
- EL Σύνδεση της Μπάρας ήχου
- HU A hangoszlop csatlakoztatása
- IT Collegamento della SoundBar
- KK Саундбарды қосу
- LV Pievienojiet SoundBar
- LT „SoundBar” prijungimas
- MK Поврзете го Саундбар
- ME Povežite zvučnik SoundBar
- NO Koble til SoundBar
- PL Podłącz soundbar
- PT Ligue a SoundBar
- RO Conectați SoundBar-ul
- RU Подключите звуковую панель
- SR Повежите саундбар
- SK Zapojenie SoundBaru
- SL Povezava SoundBar
- ES Conectar la barra de sonido
- SV Anslut din SoundBar
- TR SoundBar'ı bağlayın
- UK Під'єднання звукової панелі
- CN 连接音箱
- TH การเชื่อมต่อซาวด์บาร์
- MS Sambungkan Bar Bunyi
- ID Hubungkan SoundBar

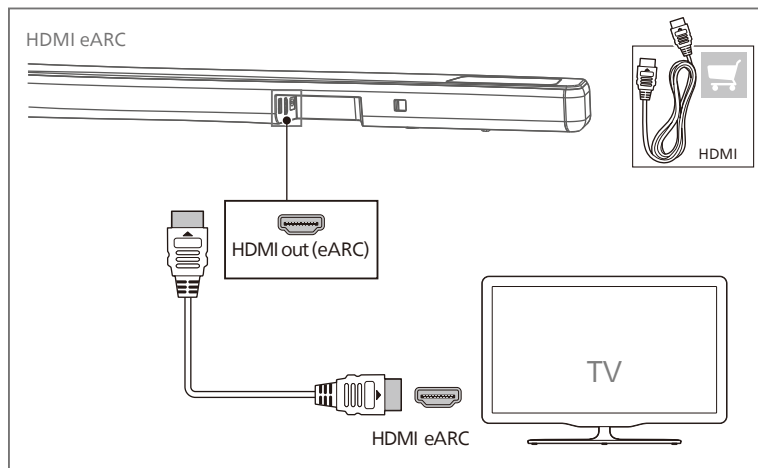
توصيل العارضة الصوتية AR



3

- EN** Hear audio from TV in one of the following ways
- SO** Dëgjniin zërin nga televizori në një prej mënyrave të mëposhtme
- BS** Slušajte zvuk s TV-a na jedan od sljedećih načina
- BG** Слушайте звука от телевизора по един от следните начини
- HR** Slušajte zvuk s televizora na jedan od sljedećih načina
- CS** Poslouchejte zvuk z TV jedním z následujících způsobů
- DA** Hør lyd fra tv på en af følgende måder
- NL** Luister naar geluid van van de tv op een van de volgende manieren
- ET** Kuulake oma teleri heli ühel järgnevatest viisidest
- FI** Kuule ääni TV:stä yhdellä seuraavista tavoista
- FR** Écoutez le son du téléviseur par l'un de ces moyens
- DE** Hören Sie den Fernsehton auf eine der folgenden Arten
- EL** Μπορείτε να ακούσετε ήχο από την τηλεόραση με έναν από τους παρακάτω τρόπους
- HU** Hallgassa a tv hangját az alábbi módok egyikének használatával
- IT** Ascolto dell'audio dalla TV in uno dei seguenti modi
- KK** Теледидар аудиосын келесі жолдардың біреуімен тыңдау
- LV** Klausieties audio no TV vienā no šiem veidiem
- LT** Klausykite TV garso vienu iš toliau aprašytų būdų
- MK** Slušajte audio od TV na eden od slednih načini
- ME** Slušajte zvuk sa televizora na jedan od sljedećih načina
- NO** Hør lyd fra TV-en på en av følgende måter
- PL** Odtwarzaj dźwięk z telewizora w jeden z następujących sposobów
- PT** Ouça o áudio da televisão de uma das seguintes formas
- RO** Ascultați audio de la TV în una dintre următoarele metode
- RU** Прослушивайте аудиозаписи с ТВ одним из следующих способов.
- SR** Slušajte zvuk sa TV-a na jedan od sledećih načina
- SK** Počúvanie zvuku z TV jedným z nasledujúcich spôsobov
- SL** Televizijski zvok lahko poslušate na enega izmed naslednjih načinov:
- ES** Escuche el audio del televisor de una de las formas siguientes
- SV** Hör ljud från TV:n på ett av följande sätt
- TR** Aşağıdaki yollardan biriyile TV'den ses dinleyin.
- UK** Слухайте аудіо з телевізора одним із таких способів
- CN** 通过以下任意方式收听电视频频
- TH** ได้ยินเสียงจากทีวีในรูปแบบใดแบบหนึ่งดังต่อไปนี้
- MS** Mendengar audio daripada TV menerusi salah satu cara yang berikut
- ID** Nikmati audio TV dengan salah satu cara berikut

وصول الصوت من التلفاز بإحدى الطرق التالية **AR**

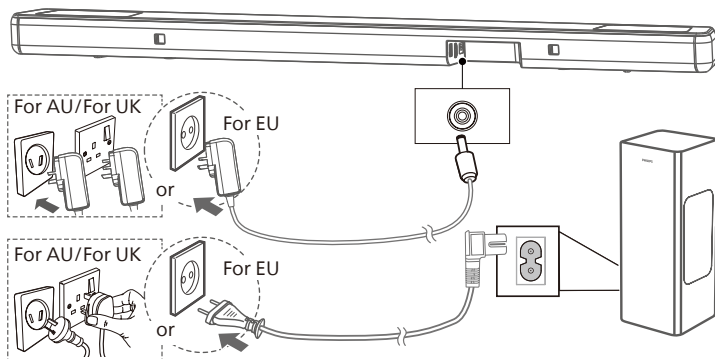


4

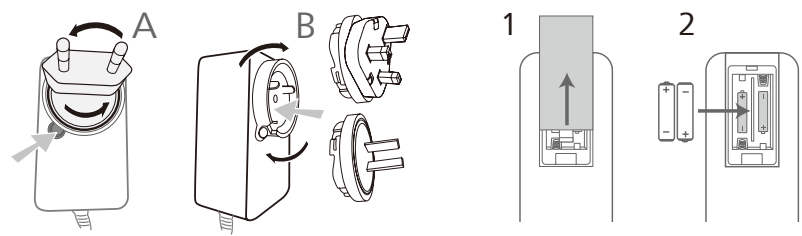
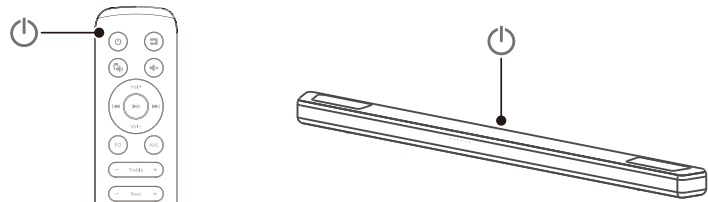
- EN Switch on the SoundBar
- SO Ndizeni SoundBar
- BS Uključite SoundBar
- BG Включете SoundBar системата
- HR Uključite SoundBar
- CS Zapněte zařizení SoundBar
- DA Tænd for den SoundBar
- NL Schakel de SoundBar in
- ET Lülitage SoundBar sisse
- FI Kytke äänipalkki päälle
- FR Allumez la barre de son
- DE Schalten Sie die SoundBar ein
- EL Ανάψτε τη Μπάρα ήχου
- HU A hangoszlop bekapcsolása
- IT Accensione della SoundBar
- KK Саундбарды қосу
- LV Ieslēdziet SoundBar
- LT „SoundBar” įjungimas
- MK Вклучете го Саундбар
- ME Uključite zvučnik SoundBar
- NO Slå på SoundBar
- PL Włącz soundbar
- PT Ligue a Soundbar
- RO Porniți SoundBar-ul
- RU Переключитесь на звуковую панель.
- SR Укључите саундбар
- SK Zapnutie SoundBaru
- SL Vkllop SoundBar
- ES Encender la barra de sonido
- SV Slå på din SoundBar
- TR SoundBar'ı açın
- UK Увімкніть звукову панель
- CN 开启音箱
- TH เปิดซาวด์บาร์
- MS Hidupkan Bar Bunyi
- ID Nyalakan SoundBar

ابدأ تشغيل العارضة الصوتية **AR**

1



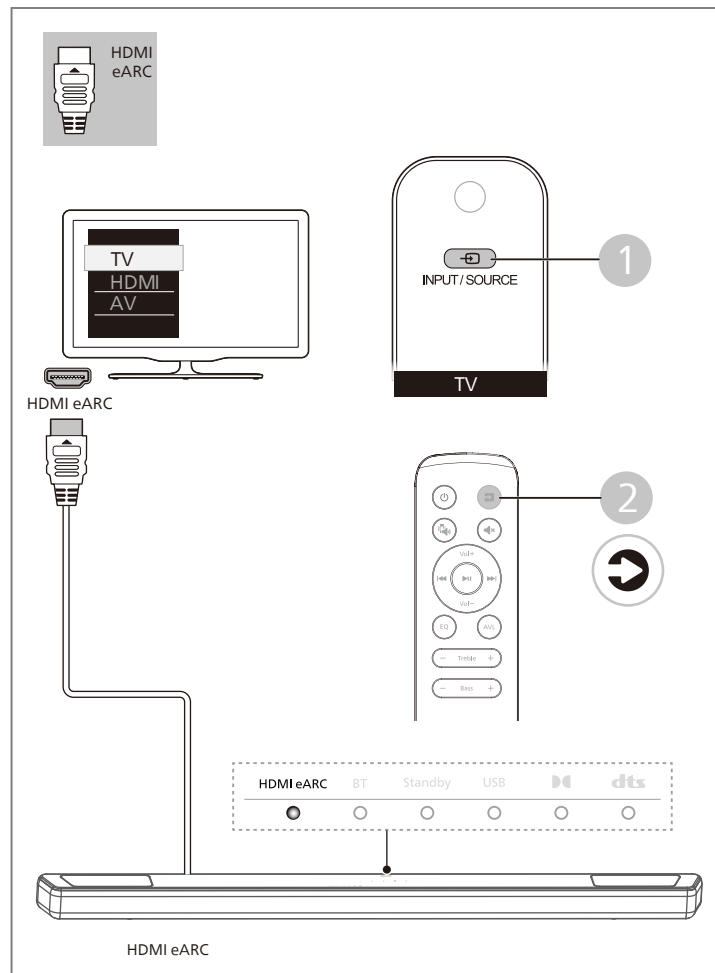
2



5

- EN Select the correct audio source
- SO Zgjidhni burimin e duhur të audios
- BS Odaberite odgovarajući izvor zvuka
- BG Изберете правилния източник на звук
- HR Odaberite odgovarajući izvor zvuka
- CS Vyberte správný zdroj zvuku
- DA Vælg den rigtige lydkilde
- NL Selecteer de juiste geluidsbron
- ET Valige õige heliallikas
- FI Valitse oikea äänilähde
- FR Sélectionnez la source audio appropriée
- DE Wählen Sie die richtige Audioquelle
- EL Επιλέξτε τη σωστή πηγή ήχου
- HU A megfelelő hangforrás kiválasztása
- IT Selezione della sorgente audio corretta
- KK Дүрыс аудио көзін таңдау
- LV Atlasiet pareizo audio avotu
- LT Pasirinkite teisingą garso šaltinį
- MK Изберете го точниот аудио извор
- ME Odaberite ispravan izvor zvuka
- NO Velg riktig lydkilde
- PL Wybierz prawidłowe źródło dźwięku
- PT Selecione a fonte de áudio correta
- RO Selectați sursa audio corectă
- RU Выберите нужный аудиисточник.
- SR Изаберите одговарајући извор звука
- SK Vyber správneho audio zdroja
- SL Izberite pravi vir zvoka
- ES Seleccionar la fuente de audio correcta
- SV Välj den korrekta ljudkällan
- TR Doğru ses kaynağını seçin.
- UK Виберіть відповідне джерело звуку
- CN 选择正确的音频源
- TH เลือกแหล่งที่มาของเสียงที่ถูกต้อง
- MS Pilih sumber audio yang betul
- ID Pilih sumber audio yang benar

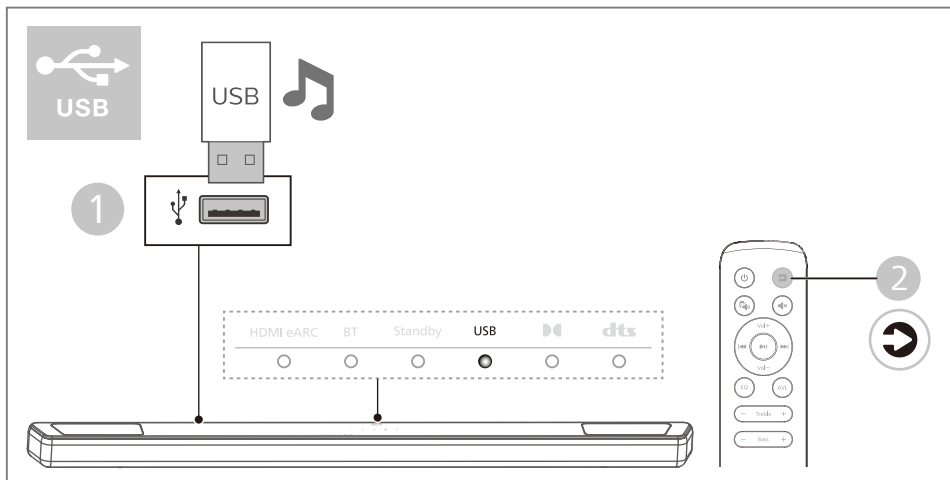
حدد مصدر الصوت الصحيح AR



6

- EN Play other devices
- SQ Luani pajisje të tjera
- BS Reprodukujte druge uređaje
- BG Включете други устройства
- HR Pokrenite reprodukciju na drugom uređaju
- CS Přehrání zařízení
- DA Afspil andre enheder
- NL Speel muziek af op andere apparaten
- ET Esitage teistest seadmetest
- FI Toista muita laitteita
- FR Lecture d'autres appareils
- DE Andere Geräte wiedergeben
- EL Αναπαραγωγή άλλων συσκευών
- HU Lejátszás egyéb eszközökről
- IT Riproduzione da altri dispositivi
- KK Басқа құрылғыларды ойнату
- LV Atskaņojiet citas ierīces
- LT Atkurkite garsą iš kitų įrenginių
- MK Репродуцирајте на други уреди
- ME Reprodukција drugih uređaja
- NO Spill av fra andre enheter
- PL Odtwarzaj z innych urządzeń
- PT Reproduzir outros dispositivos
- RO Redați alte dispozitive
- RU Воспроизводите записи с других устройств.
- SR Reprodukujte druge uređaje
- SK Prehrávanie cez iné zariadenia
- SL Predvajanje na drugih napravah
- ES Reproducir otros dispositivos
- SV Spela andra enheter
- TR Diğer cihazları oynatın.
- UK Відтворюйте медіа з інших пристроїв
- CN 播放其他设备
- TH เล่นจากอุปกรณ์อื่น
- MS Mainkan peranti yang lain
- ID Putar perangkat lainnya

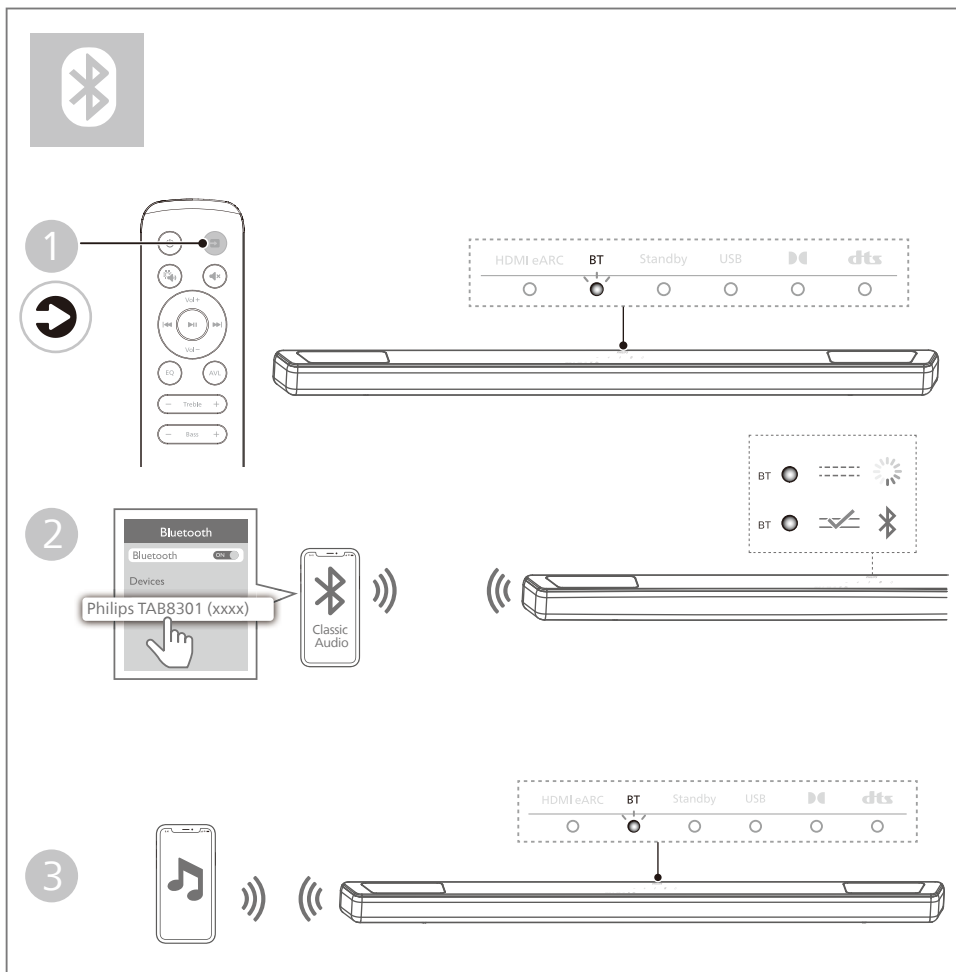
ابدأ تشغيل الأجهزة الأخرى **AR**

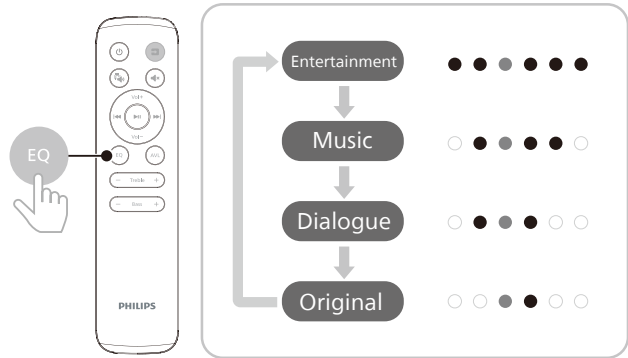
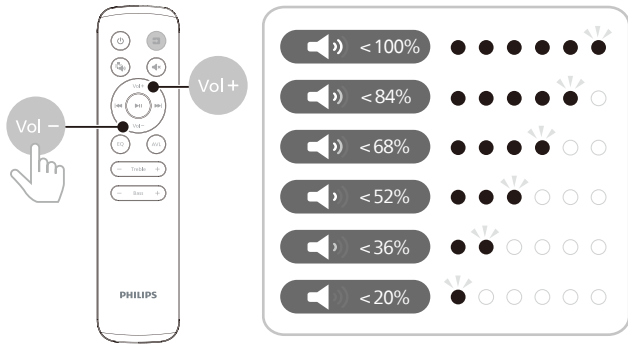
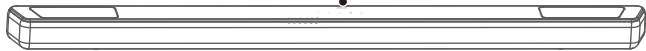


7

- EN Play audio through Bluetooth
- SO Luani audio nêpêrmjet Bluetooth
- BS Reprodukujte zvuk putem Bluetootha
- BG Възпроизвеждане на звук чрез Bluetooth
- HR Reproduciraјte putem Bluetootha
- CS Přehrávání prostřednictvím Bluetooth
- DA Afspil lyd via Bluetooth
- NL Speel muziek af via Bluetooth
- ET Esitage heli läbi Bluetoothi
- FI Toista ääntä Bluetoothin välityksellä
- FR Lecture de l'audio via Bluetooth
- DE Audiowiedergabe über Bluetooth
- EL Αναπαραγωγή ήχου μέσω Bluetooth
- HU Hang lejátszása Bluetooth-on keresztül
- IT Riproduzione di audio tramite Bluetooth
- KK Bluetooth аркылы аудионы ойнату
- LV Atskaņojiet audio caur Bluetooth
- LT Atkurkite garšą naudodamiesi „Bluetooth“
- MK Репродуцирајте аудио преку Bluetooth
- ME Reprodukција zvuka putem Bluetooth-a
- NO Spill av lyd gjennom Bluetooth
- PL Odtwarzaj dźwięk przez Bluetooth
- PT Reproduzir áudio via Bluetooth
- RO Redați audio prin Bluetooth
- RU Воспроизводите аудиозаписи через Bluetooth.
- SR Reprodukujte zvuk putem Blututa
- SK Prehrávanie zvuku cez Bluetooth
- SL Predvajanje preko Bluetooth
- ES Reproducir audio mediante Bluetooth
- SV Spela ljud genom Bluetooth
- TR Bluetooth aracılığıyla ses çalın.
- UK Відтворюйте аудіо через Bluetooth
- CN 通过蓝牙播放音频
- TH เล่นเสียงผ่านระบบ Bluetooth
- MS Mainkan audio melalui Bluetooth
- ID Putar audio melalui Bluetooth

ابدأ تشغيل الصوت عبر البلوتوث **AR**







- EN** For more information about using this product, visit www.philips.com/support
- SQ** Për më shumë informacion rreth përdorimit të këtij produkti, vizitoni www.philips.com/support
- BS** Za više informacija o korištenju ovog proizvoda idite na www.philips.com/support
- BG** За повече информация относно използването на този продукт, посетете www.philips.com/support
- HR** Za više informacija o korištenju ovog proizvoda posjetite www.philips.com/support
- CS** Další informace o tomto výrobku najdete na webu www.philips.com/support
- DA** For mere information om brugen af dette produkt, gå til www.philips.com/support
- NL** Kijk op www.philips.com/support voor informatie over het gebruik van dit product.
- ET** Lisateavet selle toote kohta leiate www.philips.com/support
- FI** Lisätietoja tämän tuotteen käytöstä, vieraile sivustolla www.philips.com/support

- FR** Pour plus d'informations sur l'utilisation de ce produit, visitez www.philips.com/support
- DE** Weitere Informationen zur Verwendung dieses Produkts finden Sie unter www.philips.com/support
- EL** Για περισσότερες πληροφορίες σχετικά με τη χρήση αυτού του προϊόντος, επισκεφθείτε τη διεύθυνση www.philips.com/support
- HU** A termék használatával kapcsolatos további információkért látogasson el a www.philips.com/support címre
- IT** Per ulteriori informazioni sull'utilizzo di questo prodotto, visitate il sito www.philips.com/support
- KK** Осы өнімді пайдалану туралы қосымша ақпарат алу үшін www.philips.com/support бетіне кіріңіз
- LV** Lai iegūtu papildinformāciju par šī produkta lietošanu, apmeklējiet vietni www.philips.com/support
- LT** Daugiau informacijos apie šio produkto naudojimą rasite apsilankę puslapyje www.philips.com/support

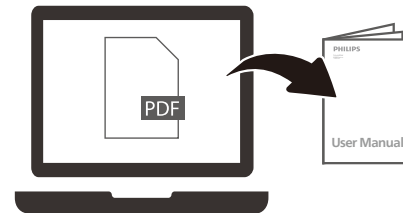
- MK** За повеќе информации за користењето на овој производ, посетете www.philips.com/support
- ME** Za više informacija o korišćenju proizvoda, posjetite www.philips.com/support
- NO** Du finner mer informasjon om dette produktet på www.philips.com/support
- PL** Aby uzyskać więcej informacji o obsłudze tego urządzenia, odwiedź stronę www.philips.com/support
- PT** Para obter mais informações sobre a utilização deste produto, visite www.philips.com/support
- RO** Pentru mai multe informații despre utilizarea acestui produs, accesați www.philips.com/support
- RU** Для получения дополнительной информации о данном изделии посетите веб-сайт www.philips.com/support
- SR** За више информација о коришћењу овог производа идите на www.philips.com/support
- SK** Viac informácií o používaní produktu nájdete na stránke www.philips.com/support

- SL** Za več informacij o tem izdelku, obiščite www.philips.com/support
- ES** Para obtener más información sobre el uso de este producto, visite www.philips.com/support
- SV** För mer information om hur du använder denna produkt så besök www.philips.com/support
- TR** Bu ürünün kullanımı hakkında daha fazla bilgi için www.philips.com/support adresini ziyaret edin.
- UK** Докладнішу інформацію про цей виріб шукайте на www.philips.com/support
- CN** 如需详细了解如何使用本产品, 请访问 www.philips.com/support
- TH** สำหรับข้อมูลเพิ่มเติมเกี่ยวกับการใช้งานผลิตภัณฑ์โปรดไปที่ www.philips.com/support
- MS** Untuk maklumat lebih lanjut tentang cara menggunakan produk ini, layari www.philips.com/support
- ID** Untuk informasi lebih lanjut tentang produk ini, kunjungi www.philips.com/support
- AR** للحصول على مزيد من المعلومات عن استخدام هذا المنتج، الرجاء زيارة الرابط التالي www.philips.com/support



www.philips.com/support

TAB8301



Trademarks:



The Adopted Trademarks HDMI, HDMI High-Definition Multimedia Interface, HDMI trade dress and the HDMI Logos are trademarks or registered trademarks of HDMI Licensing Administrator, Inc. in the United States and other countries.



Dolby, Dolby Atmos, and the double-D symbol are registered trademarks of Dolby Laboratories Licensing Corporation. Manufactured under license from Dolby Laboratories. Confidential unpublished works. Copyright © 2012-2024 Dolby Laboratories. All rights reserved.



The Bluetooth® word mark and logos are registered trademarks owned by Bluetooth SIG, Inc. and any use of such marks by MMD Hong Kong Holding Limited is under license. Other trademarks and trade names are those of their respective owners.



Manufactured under license from DTS, Inc. and/or its affiliates. For patents, see <https://xperi.com/dts-patents/>. DTS, the DTS logo, DTS:X, the DTS:X logo, Virtual:X, and the DTS Virtual:X logo are trademarks or registered trademarks of DTS, Inc. and/or its affiliates in the U.S. and/or other countries. © DTS, Inc. and/or its affiliates. All rights reserved.



EN If you have a Roku TV™, simply plug in the HDMI cable to the ARC ports and follow the Roku TV Ready™ on-screen instructions.

Roku, the Roku logo, Roku TV, Roku TV Ready, and the Roku TV Ready logo are trademarks and/or registered trademarks of Roku, Inc. This product is Roku TV Ready-supported in the United States, Canada, United Kingdom, Mexico and Brazil. Countries are subject to change. For the most current list of countries in which this product is Roku TV Ready-supported, please email rokutvready@roku.com.

FR Si vous avez un Roku TV™, la configuration est simple. Utilisez juste le câble inclus pour brancher votre barre de son au port HDMI ARC de votre télé et suivez les instructions à l'écran.

Roku TV, Roku TV Ready et le logo Roku TV Ready sont des marques de commerce de Roku Inc. Ce produit est certifié Roku TV Ready au/en états-Unis, Canada, Royaume-Uni, Mexique et Brésil. La liste de pays peut varier. Pour obtenir la liste la plus récente des pays dans lesquels ce produit est pris en charge par Roku TV Ready, veuillez envoyer un courriel à rokutvready@roku.com.

ES Si tienes una Roku TV™, la configuración es fácil. Solo tienes que usar el cable incluido para conectar la barra de sonido al puerto HDMI ARC de la TV y seguir las instrucciones que aparecen en pantalla.

Roku TV, Roku TV Ready y el logotipo de Roku TV Ready son marcas comerciales de Roku, Inc. Este producto es compatible con Roku TV Ready en Estados Unidos, Canadá, Reino Unido, México y Brasil. Los países están sujetos a cambios. Para obtener la lista más actualizada de países en los que este producto es compatible con Roku TV, envía un correo electrónico a rokutvready@roku.com.



Part No. 1202 0A03641



Specifications are subject to change without notice. Please visit www.Philips.com/support for the latest updates and documents. Philips and the Philips Shield Emblem are registered trademarks of Koninklijke Philips N.V. and are used under license. This product has been manufactured by and is sold under the responsibility of MMD Hong Kong Holding Limited or one of its affiliates, and MMD Hong Kong Holding Limited is the warrantor in relation to this product.

TAB8301_QSG_V1.1_251217



Séparez les éléments avant de trier

