

# PHILIPS

## 用户手册

在以下网站上注册产品并获得支持  
[www.philips.com/support](http://www.philips.com/support)

图片为全功能产品外观，根据不同  
功能组合，产品的外观略微不同，  
具体以实物为准。



6000 系列 / DDL616A

执手式智能门锁



# 目录

---

<b>1 重要信息</b>	02	<b>5 如何使用智能锁</b>	14
安全		室外开锁	
警告		室内开锁	
旧产品和旧电池的处理		室外 / 室内上锁	
		室内反锁	
		机械钥匙开启	
<b>2 安装您的智能锁</b>	03		
产品清单			
安装立体装配图			
安装前须知			
安装步骤			
<b>3 了解您的智能锁</b>	09	<b>6 其他功能</b>	17
外面板		防猫眼功能	
内面板		恢复出厂设置	
		一键静音功能	
<b>4 如何设置您的智能锁</b>	10	<b>7 提示灯光的含义与使用</b>	18
设置前须知		门锁状态提示灯	
进入管理模式			
添加管理用户			
添加普通用户			
删除用户			
系统设置			
配网设置			
产品序列号查询			
		<b>8 故障排除</b>	19
		报警功能的种类与报警方式	
		如何使用紧急电源	
		如何更换电池	

---

# 1 重要信息

---

## 安全

- ◆在使用智能锁前，请阅读并理解所有说明。因未遵守说明而造成的损坏不在保修范围内。
- ◆建议使用制造商指定的附件/配件
- ◆仅使用本产品配置的碱性电池，或同样规格类型的电池
- ◆请勿强行拆卸本产品，以免触发警报或损坏产品
- ◆请勿用尖锐物品擦指纹采集器，否则可能造成永久性损坏
- ◆请勿将产品暴露在漏水或溅水环境下
- ◆请勿将产品接触腐蚀性物质，以免破坏外壳保护层
- ◆请勿在执手上悬挂物件，以免影响门锁的正常使用
- ◆清洁产品，请用软布擦拭
- ◆请勿在设置操作时拆卸电池
- ◆请你选择专业的工人安装门锁，并按照本公司提供的安装标准进行操作。切勿私自拆装门锁，并保护好相关固封标志
- ◆门锁安装调试合格后，请在第一时间内修改出厂设置的默认管理密码，并妥善保管好机械钥匙，不要轻易泄露密码信息。
- ◆门锁触发低电量报警后，请及时更换掉全部电池，并确保电池正负极安装正确。

## 警告

- ◆不要将电池靠近火源，以免发生爆炸
- ◆请勿使用不符合安全规定的应急电源给产品供电
- ◆请勿用金属物将电池引线的两极连接短路，以免引起爆炸
- ◆确保由飞利浦、飞利浦授权的服务中心或专业的维修人员进行更换部件。
- ◆请勿使用其它制造商生产的，或未经飞利浦特别推荐的附件或部件。如果使用此类附件和部件，您的保修可能失效。

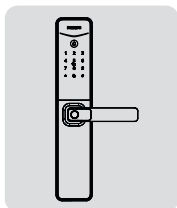
## 旧产品和电池的处理

- ◆您可以在由飞利浦和飞利浦授权的服务中心回收您的智能锁，如果您的产品符合条件，您将获得折抵款项。
- ◆请自行了解当地的电子产品分类收集系统。
- ◆请遵守当地规定，不要将旧产品丢弃到普通生活垃圾中。
- ◆正确弃置旧产品有助于避免对环境 and 人类健康造成潜在的负面影响。
- ◆涉及电池，该电池不可与普通生活垃圾一起处理。
- ◆请自行了解当地关于分类收集电池的规定，正确弃置电池有助于避免对环境 and 人类健康造成负面影响。

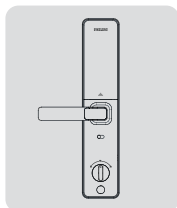
## 2 安装您的智能锁

### 产品清单

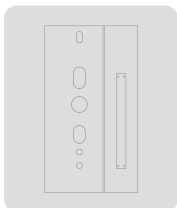
本产品清单仅供参考，一切以实物包装内容为准。



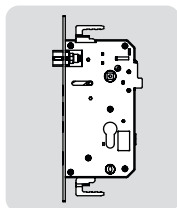
①外面板含硅胶垫



②内面板含硅胶垫



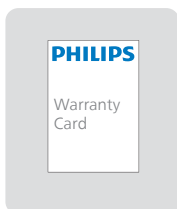
③开孔模板



④锁体(选配)



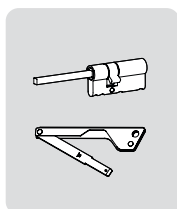
⑤用户手册



⑥保修卡



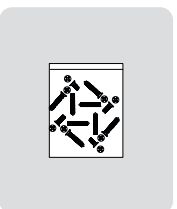
⑦合格证



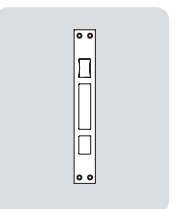
⑧机械钥匙



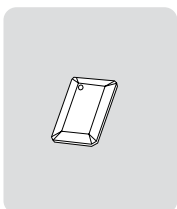
⑨电池



⑩安装配件包

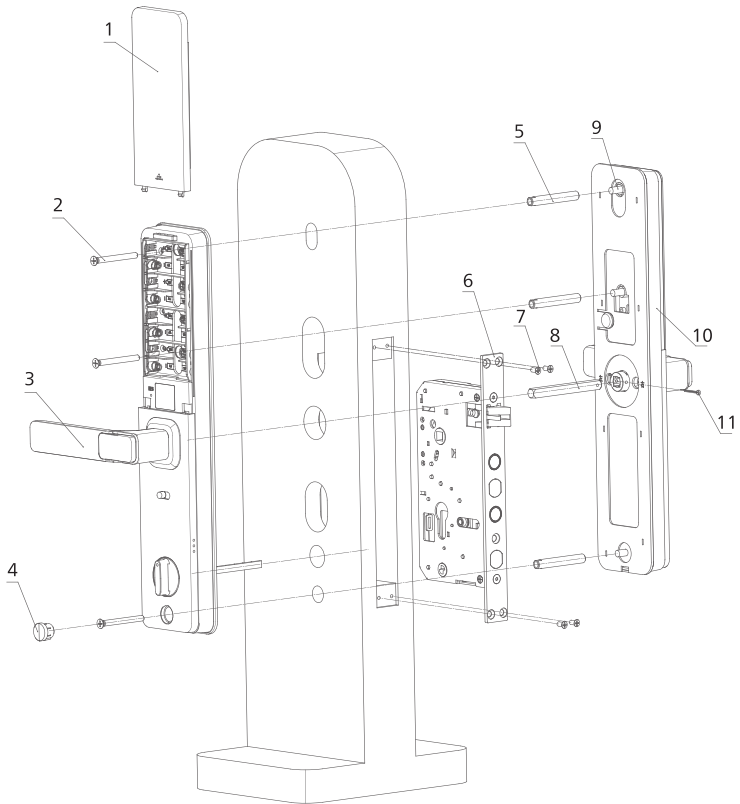


⑪侧扣板



⑫智能门卡 (选配)

# 安装立体装配图



1. 电池盖 × 1

2. M6 固定螺丝 × 3

3. 内面板 × 1

4. 堵孔硅胶塞

5. M6 螺管 × 3

6. 锁体 × 1

7. 锁体固定螺丝 × 4

8. 方轴 × 1

9. M6 无头螺丝 × 2

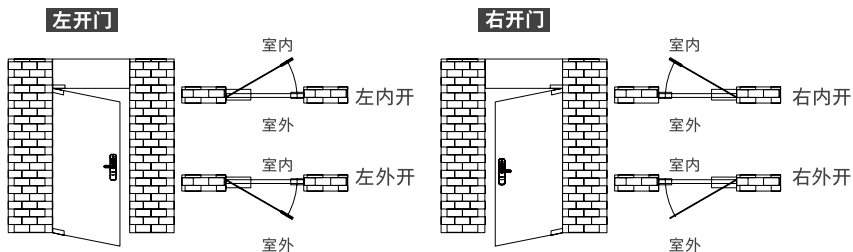
10. 外面板 × 1

11. 开口销 × 1

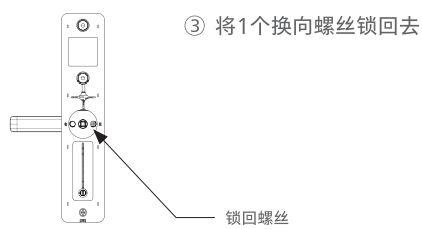
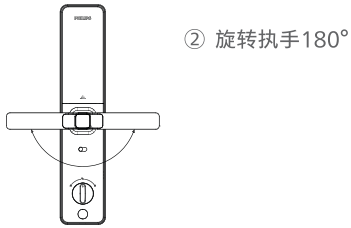
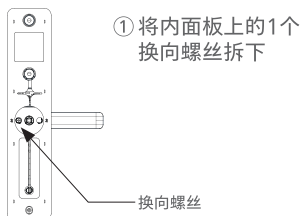
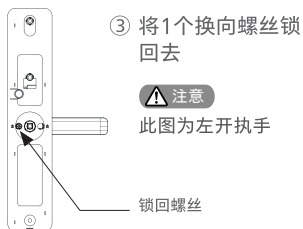
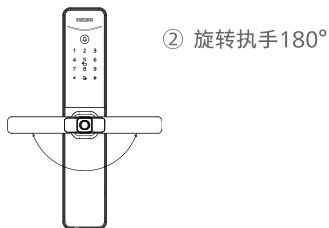
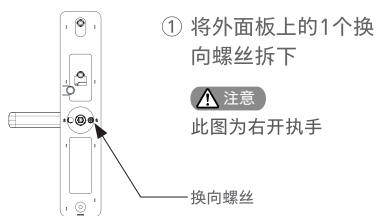
# 安装前须知

## 第一步 | 安装前确认开门方向

本智能锁产品适用于左外拉，右内推，右外拉，左内推四种开向的门。

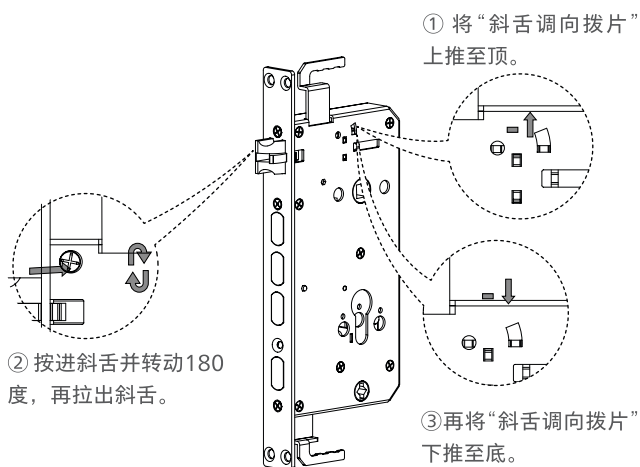


## 第二步 | 执手换向



### 第三步 | 斜舌换向

改变斜舌方向来适应内外开门方向，斜舌斜面朝门外即内开，斜舌斜面朝门内即外开。



#### ⚠ 注意

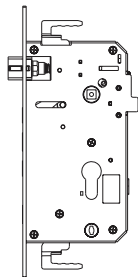
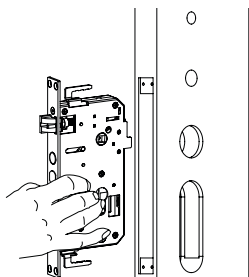
1. 根据门的厚度选择不同规格的配件包。
2. 默认出厂配置的配件包适用60-90mm的门厚，如果是其它规格的门请联系我们。

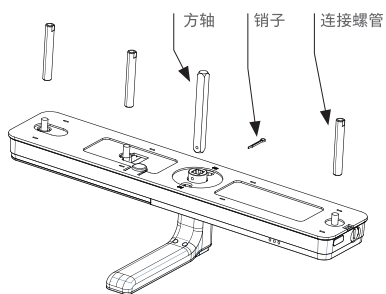
## 安装步骤

以下安装步骤，适用于右开门。

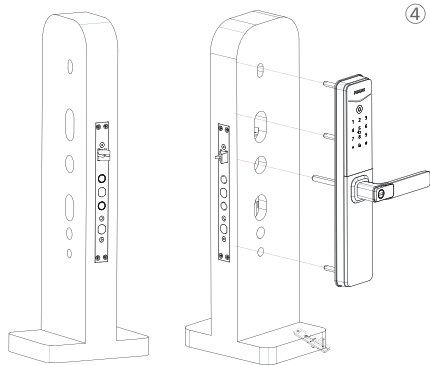
如果是左开门，请仔细阅读[安装前须知]，完成相关换向调节。

- ① 根据开孔模板在门上开好孔，将锁体放入门框内。
- ② 锁体插入时钩好上下天地杆（安装木门时无此步骤）

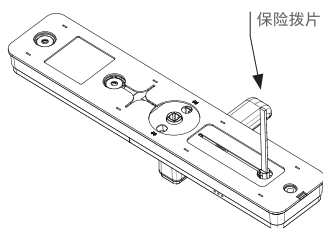




- ③ 在外面板上装上连接螺管，执手孔中放方轴并且用销子固定。



- ④ 将锁体固定在门上，将连接线穿过门上方的过线口。外面板上的方轴对准锁体上的转动口插入，使外面板紧贴门外侧。

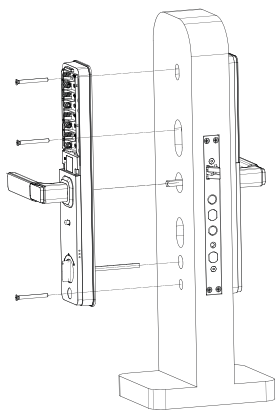


- ⑤ 将外面板连接线插入内面板相应的插座中，再将内面板上的拨片与锁体的方条相互对准面板与锁体上两个转动口插入，内面板紧贴门内面。

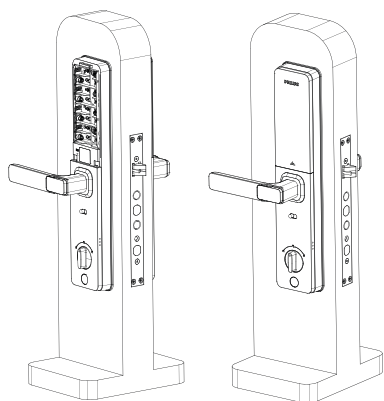


注意

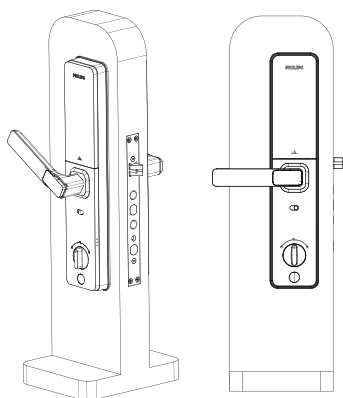
保险舌拨片根据门厚度剪到合适长度，然后对准锁体相应的转动孔插入。



⑥ 旋紧三颗固定螺丝。



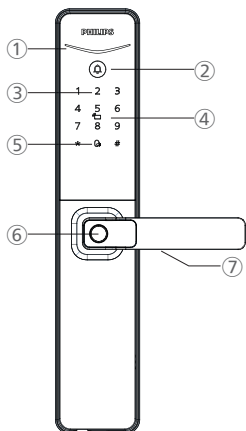
⑦ 装上电池，盖上内面板饰盖，智能锁安装成功。



⑧ 拧动内外执手、保险旋钮、机械钥匙，检查各部件是否连接完好。

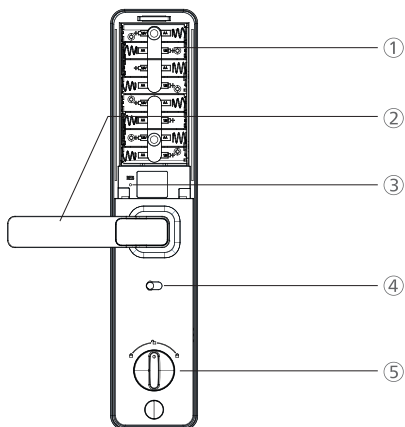
## 3 了解您的智能锁

### 外面板



①	门锁状态提示灯
②	门铃
③	数字键盘区
④	卡片识别区 (选配)
⑤	静音按键
⑥	指纹传感器 (选配)
⑦	执手
⑧	机械钥匙孔
⑨	紧急电源接口

### 内面板



①	电池盒
②	执手
③	复位键 (恢复出厂设置)
④	防猫眼开关
⑤	保险旋钮

## 4 如何设置您的智能锁

### 设置前须知

◆智能锁的系统模式分为一般模式与双重验证模式。

一般模式

双重验证模式

任意已登记的开门方式开门

密码+卡+指纹任意两种组合方式开门

#### ⚠注意

具体的组合方式开门会根据功能的不同有差异，请以所购买产品实际功能为准。

#### ◆用户编号

当您需要删除单个用户时，您可以依据其编号，在系统中直接删除，无需全部删除。

◆您可以将用户信息填入此编号表，方便您管理和查看：

编号	姓名	指纹	密码	卡
00				
01				
02				
03				
04				
05				
06				
07				
08				
09				

#### ◆图标注释



管理密码



用户密码



用户编号  
00-19



用户编号  
00-99



管理指纹



输入指纹



#号键



\*号键



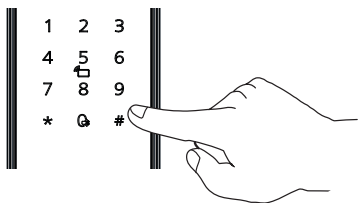
输入卡片

#### ⚠注意

- 1.进入菜单操作流程时，如需返回上一级菜单，请按【\*】键。
- 2.默认初始密码为12345678

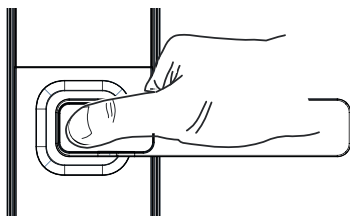
## 进入管理模式

### 使用管理密码进入



点亮数字按键，双击【\*】键，输入管理密码，按【#】确认进入管理模式。

### 使用管理指纹进入



点亮数字按键，双击【\*】键，使用管理指纹进行识别验证进入管理模式。

## 添加管理用户

### 添加管理密码



双击【\*】键，输入管理密码后，按【#】键确认，进入管理模式。



按【1】进入用户设置，再按【2】进入添加管理用户，再按【1】进入添加管理密码。



输入新的管理密码，按【#】键确认，重复输入管理密码，按【#】键确认。语音提示设置成功后，按【\*】键返回上级菜单直至退出管理模式。

### 添加管理指纹



双击【\*】键，输入管理密码后，按【#】键确认，进入管理模式。



按【1】进入用户设置，再按【2】进入添加管理用户，再按【2】进入添加管理指纹。



输入新的用户指纹，新指纹将被设置为管理指纹。待语音提示添加成功后，按【\*】返回上级菜单直至退出管理模式。

## 添加普通用户

### 添加用户密码



双击【\*】键，输入管理密码后，按【#】键确认，进入管理模式。



按【1】进入用户设置，再按【1】进入添加普通用户，再按【1】进入添加用户密码。



输入新的用户密码，按【#】键确认，重复输入用户密码，按【#】键确认。语音提示设置成功后，按【\*】键返回上级菜单直至退出管理模式。

### 添加用户指纹



双击【\*】键，输入管理密码后，按【#】键确认，进入管理模式。



按【1】进入用户设置，再按【1】进入添加普通用户，再按【2】进入添加用户指纹。



输入新的用户指纹，待语音提示添加成功后，按【\*】返回上级菜单直至退出管理模式。

### 添加用户卡片



双击【\*】键，输入管理密码后，按【#】键确认，进入管理模式。



按【1】进入用户设置，再按【1】进入添加普通用户，再按【3】进入添加用户卡片。



输入新的用户卡片，待语音提示添加成功后，按【\*】返回上级菜单直至退出管理模式。

## 删除用户

### 删除单个用户



双击【\*】键，输入管理密码后，按【#】键确认，进入管理模式。



按【1】进入用户设置，再按【3】进入删除用户，再按【1】进入删除单个用户。



按【1】进入删除单个密码；按【2】进入删除单个指纹；按【3】进入删除单个卡片；输入对应密钥编号进行删除。

### 注意

删除管理用户时，需用另一个管理用户进入管理模式进行删除。

## 删除全部用户



双击【\*】键，输入管理密码后，按【#】键确认，进入管理模式。



按【1】进入用户设置，再按【3】进入删除用户，再按【2】进入删除全部用户。



按【1】进入删除全部用户密码；  
按【2】进入删除全部用户指纹；  
按【3】进入删除全部用户卡片；

## 系统设置

### 语音设置



双击【\*】键，输入管理密码后，按【#】键确认，进入管理模式。



按【2】进入系统设置，再按【1】进入语音设置。



按【1】进入高音量模式；按【2】进入低音量模式；按【3】进入静音模式；

### 双重验证模式



双击【\*】键，输入管理密码后，按【#】键确认，进入管理模式。



按【2】进入系统设置，再按【2】进入开启/关闭双重验证模式。

### 注意

需具备2个以上普通用户密钥才可开启双重验证功能；

## 配网设置

### 下载APP



请扫描左方二维码，或前往手机应用商店搜索 Philips EasyKey Plus 进行下载安装。

### 注意

该步骤仅适用于支持官方APP功能产品；

### 加入/退出网络



双击【\*】键，输入管理密码后，按【#】键确认，进入管理模式。



按【4】进入配网设置。



按【1】进入加入网络模式；  
按【2】退出网络；

### 注意

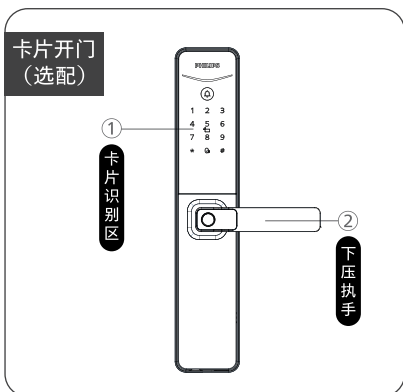
加入网络时，请打开官方APP添加设备进行配网；

## 产品序列号查询

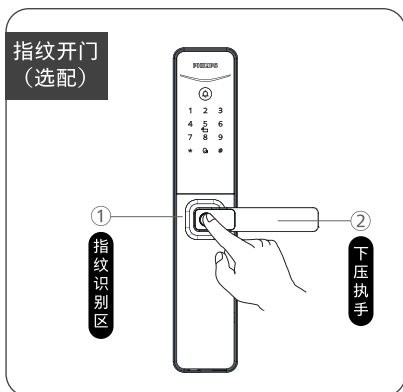
输入400#可查询本机产品序列号。

# 5 如何使用智能锁

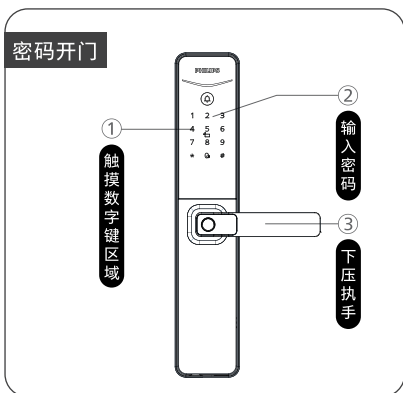
## 室外开锁



- ① 将已经添加的卡片以正确的方式放在卡片识别区。
- ② 语音提示“已开门”后，下压执手开锁。



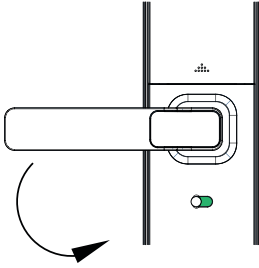
- ① 直接将已经添加指纹的手指放到指纹传感器上。
- ② 语音提示“已开门”后，下压执手开锁。



- ① 触摸数字键区域，唤醒系统。
- ② 在数字键区输入已经添加的密码，按【#】确认。
- ③ 语音提示“已开门”后，下压执手，完成开锁。

# 室内开锁

## 执手开门



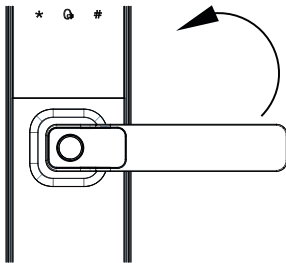
智能锁采用室内快开锁体，直接下压手柄即可室内开锁。

### ⚠ 注意

防猫眼开关应处于绿色状态。

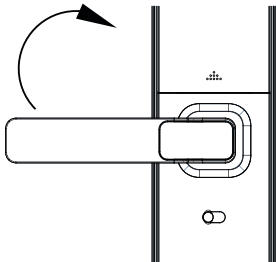
# 室外/室内上锁

## 室外上锁



关门后，上提执手，锁舌弹出，完成上锁。

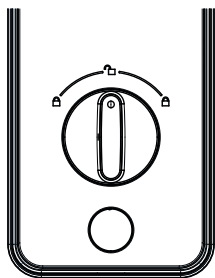
## 室内上锁



关门后，上提执手，锁舌弹出，完成上锁。

## 室内反锁

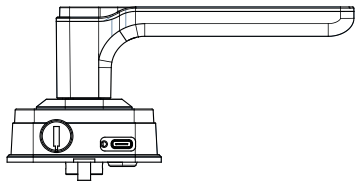
---



在智能锁处于已上锁状态时，扭动旋钮至左边或右边的上锁刻度处（如左图所示），启用室内反锁。反之，扭动旋钮至中间的开锁刻度处，解除室内反锁。

## 机械钥匙开启

---

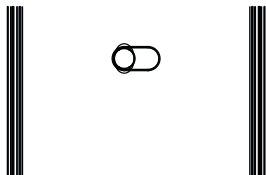


### 注意

建议日常不要使用机械钥匙。当电池电量耗尽，忘记密码或系统无法正常运作等紧急情况下采用机械钥匙开锁。

## 6 其他功能

### 防猫眼功能



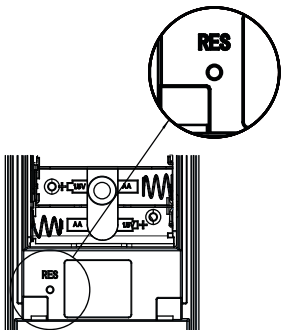
#### 功能：

开启此功能，可以实现从内部锁定执手，室内不能开启门锁。

#### 使用：

- 1.防猫眼功能开启：将防猫眼开关拨至红色档位置。
- 2.防猫眼功能关闭：将防猫眼开关拨至绿色档位置。

### 恢复出厂设置



#### 功能：

清空所有用户信息，恢复到出厂状态。

#### 使用：

拿尖锐物体按住【RES】键，然后装上电池，保持5s，“滴滴滴”提示音后提示点击【#】键确认，此时松开【RES】键点击【#】键确认恢复出厂设置。

### 一键静音功能



#### 功能：

可一键快捷启用静音模式，开门时屏蔽掉语音提示，适用于不打扰家人休息的场景。

#### 使用：

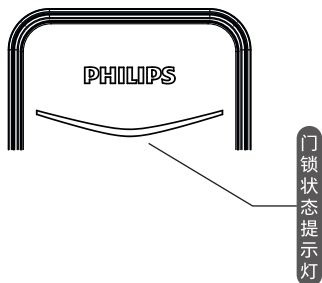
- 1.语音切换为静音：系统唤醒情况下，长按【静音键】5秒，进入静音模式，语音提示：静音模式。
- 2.静音切换为语音：系统唤醒情况下，长按【静音键】5秒，恢复系统语音模式，语音提示：语音模式。

# 7 提示灯光的含义与使用

---

## 门锁状态提示灯

---



灯光颜色与所代表的含义

**蓝色：**当系统唤醒时，门锁状态提示灯呈现蓝色，表示您可以进行门锁操作。

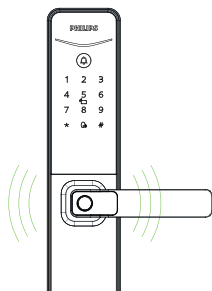
**绿色：**当门锁成功开锁后，门锁状态提示灯呈现绿色，表示已开门。

**红色：**当门锁成功上锁后，门锁状态提示灯呈现红色，表示已关门。

## 8 故障排除

### 报警功能的种类与报警方式

#### 低电量报警, 提示您及时更换电池

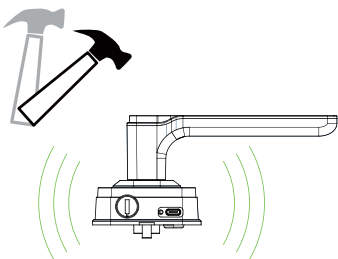


**触发:** 开锁时, 门锁将检测电池电压, 当电池电量不足时, 发出警报, 提示及时更换电池。

**警报方式:** 语音提示电量低, 请更换电池。

**关闭方式:** 自动关闭

#### 防拆报警



**触发机制:** 外面板被撬开, 没有和门贴合好。

**警报方式:** 连续反复告警。

**关闭方式:** 警报结束自动关闭; 或安装恢复, 门外密钥验证成功后关闭;

#### 系统锁定

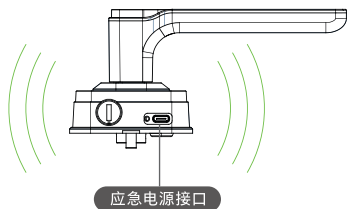


**触发:** 5分钟内连续密钥错误5次, 系统将锁定3分钟;

**警报方式:** 锁定及解锁时报警;

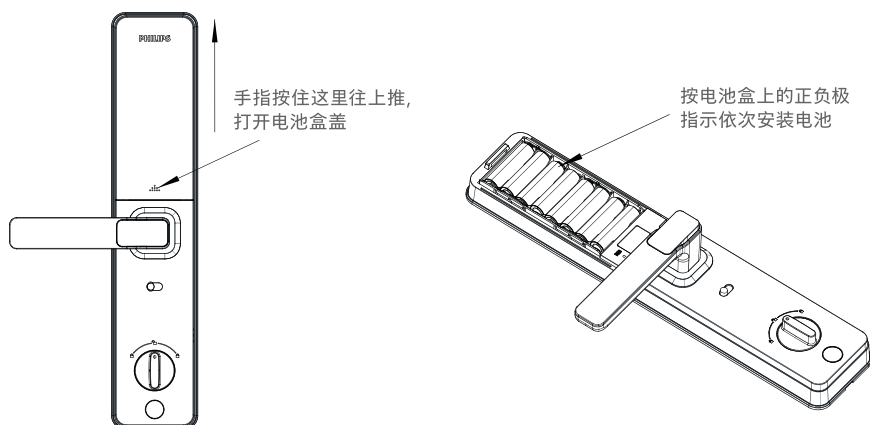
**关闭方式:** 锁定时间终止后恢复正常;

## 如何使用紧急电源



当电池电压不足，无法从外部开启时，您可以通过使用5V充电宝作为应急电源通过USB接口给门锁上电。打开门锁后，请立即更换电池。

## 如何更换电池



飞利浦智能锁基础工作电源为4节5号碱性电池。电池盒内设两组工作电源，可安装8节电池，延长续航时间，减少更换电池次数。

松开电池盖顶部固定螺丝，拿下电池盖后可装配电池





Philips和Philips盾牌图形是皇家飞利浦有限公司的注册商标，经许可使用。本产品由深圳市柯尼斯智能科技有限公司负责生产和销售，且深圳市柯尼斯智能科技有限公司是本产品的担保方。