

PHILIPS

用户手册

在以下网站上注册产品并获得支持
www.philips.com/support

图片为全功能产品外观，根据不同
功能组合，产品的外观略微不同，
具体以实物为准。



3000 系列 / DDL306A-7HW

人脸识别智能门锁

目录

1 重要信息	02	6 其他功能	18
安全		布防功能	
警告		一键静音功能	
旧产品和旧电池的处理		恢复出厂设置	
		门铃功能	
2 安装您的智能锁	03	7 提示灯说明	20
产品清单		门锁状态提示灯	
安装立体装配图		低电量提示灯	
安装前须知		布防提示灯	
斜舌换向		系统锁定提示灯	
安装步骤			
3 了解您的智能锁	09	8 故障排除	22
外面板		报警功能的种类与报警方式	
内面板		如何使用紧急电源	
		如何更换电池	
		如何充电	
4 设置您的智能锁	10	9 材料声明表	25
设置前须知			
进入管理模式			
用户设置			
安装设置			
更多设置			
配网设置			
5 使用您的智能锁	15		
室外 / 室内开锁			
室外 / 室内上锁			
室内反锁			
机械钥匙应急开锁			

1 重要信息

安全

- ◆在使用智能锁前，请阅读并理解所有说明，因未遵守说明而造成的损坏不在保修范围内
- ◆建议使用制造商指定的附件 / 配件
- ◆仅使用本产品配置的碱性电池或锂聚合物电池，或同样规格类型的电池
- ◆请勿强行拆卸本产品，以免触发警报或损坏产品
- ◆请勿用尖锐物品擦指纹采集器，否则可能造成永久性损坏
- ◆请勿将产品暴露在漏水或溅水环境下
- ◆请勿将产品接触腐蚀性物质，以免破坏外壳保护层
- ◆请勿在执手上悬挂物件，以免影响门锁的正常使用
- ◆清洁产品，请用软布擦拭
- ◆请勿在设置操作时拆卸电池
- ◆请您选择专业人员安装门锁，并按照本公司提供的安装标准进行操作，切勿私自拆装门锁，并保护好相关密封标志
- ◆门锁安装调试合格后，请在第一时间内修改出厂设置的默认管理密码，并妥善保管好机械钥匙，不要轻易泄露密码信息
- ◆门锁触发低电量报警后，请及时更换掉全部电池，并确保电池正负极安装正确

警告

- ◆不要将电池靠近火源，以免发生爆炸
- ◆请勿使用不符合安全规定的应急电源给产品供电
- ◆请勿用金属物将电池引线的两极连接短路，以免引起爆炸
- ◆确保由飞利浦、飞利浦授权的服务中心或专业的维修人员进行更换
- ◆请勿使用由其它制造商生产的，或未经飞利浦特别推荐的附件或部件，如果使用此类附件和部件，您的保修可能失效

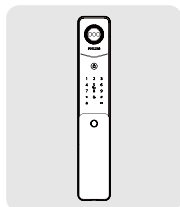
旧产品和旧电池处理

- ◆您可以在由飞利浦和飞利浦授权的服务中心回收您的智能锁，如果您的产品符合条件，您将获得折抵款项
- ◆请自行了解当地的电子产品分类收集系统
- ◆请遵守当地规定，不要将旧产品丢弃到普通生活垃圾中
- ◆正确弃置旧产品有助于避免对环境和人类健康造成潜在的负面影响
- ◆涉及电池，该电池不可与普通生活垃圾一起处理
- ◆请自行了解当地关于分类收集电池的规定，正确弃置电池有助于避免对环境和人类健康造成负面影响

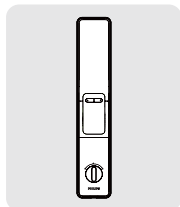
2 安装您的智能锁

产品清单

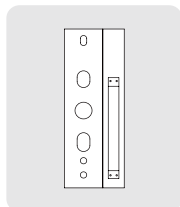
本产品清单仅供参考，一切以实物包装内容为准。



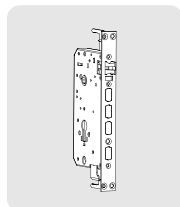
①外面板含硅胶垫



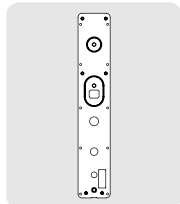
②内面板含硅胶垫



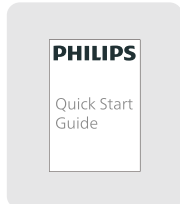
③开孔模版



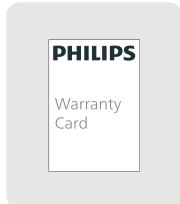
④锁体



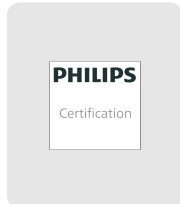
⑤固定板



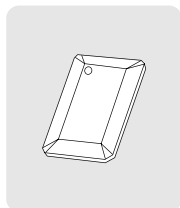
⑥快速指南



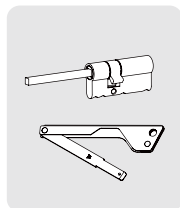
⑦保修卡



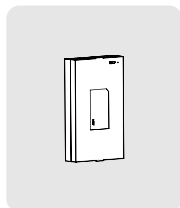
⑧合格证



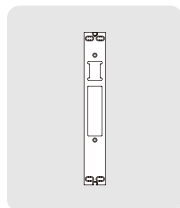
⑨智能门卡



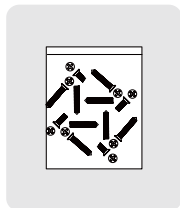
⑩机械钥匙



⑪锂聚合物电池

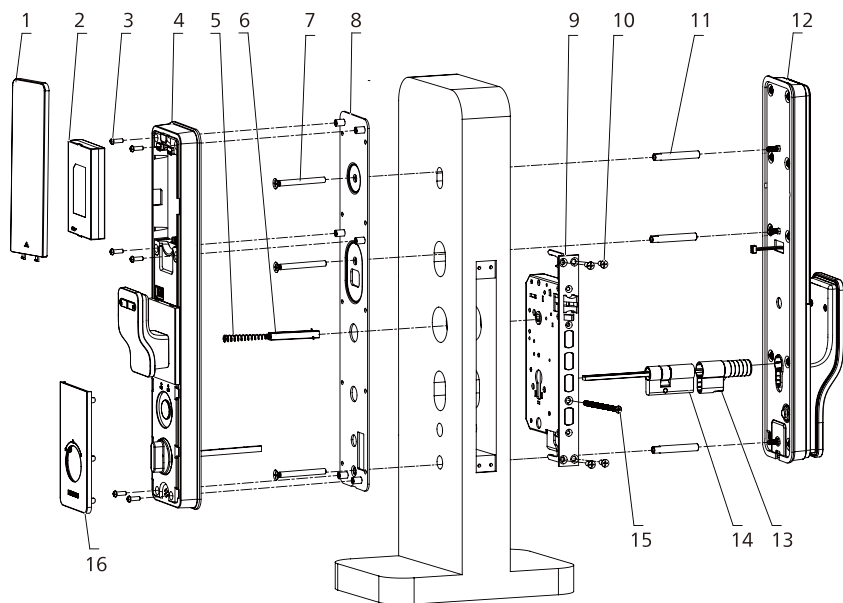


⑫侧扣板



⑬安装配件包

安装立体装配图



1. 电池盖 × 1

2. 锂聚合物电池 × 1

3. M4 固定螺丝 × 6

4. 内面板 × 1

5. 宝塔弹簧 × 1

6. 方轴 × 1

7. M6 固定螺丝 × 3

8. 后封板组件固定板 × 1

9. 锁体 × 1

10. 锁体固定螺丝 × 4

11. M6 螺管 × 3

12. 外面板 × 1

13. 塑料锁头罩 × 1

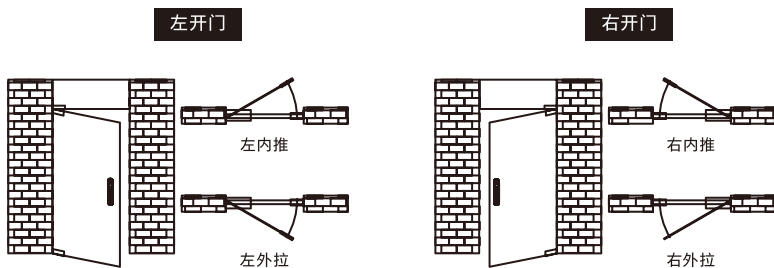
14. 锁芯 × 1

15. 锁芯固定螺丝 × 1

16. 后装饰盖 × 1

安装前须知

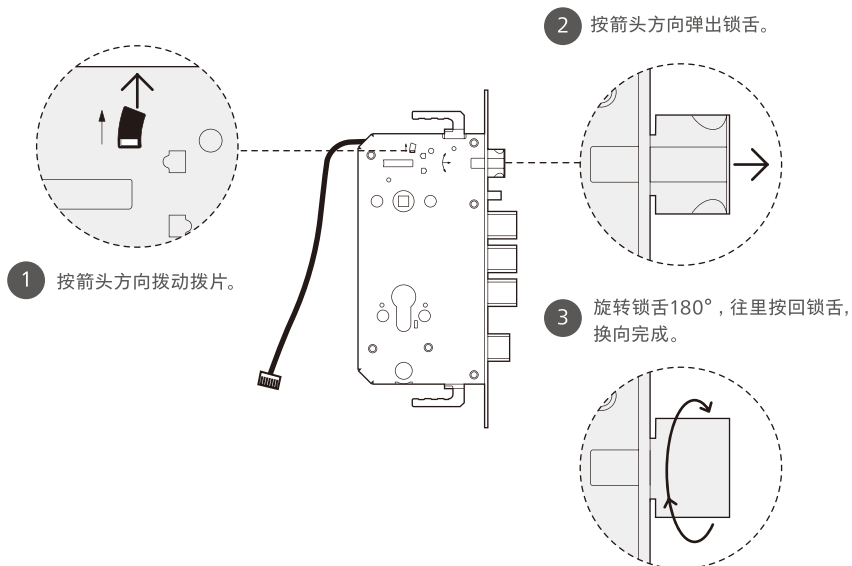
本智能锁产品适用于左外拉、右外拉、左内推和右内推四种开向的门。



⚠ 注意

默认出厂配置的配件包适用38-120mm的门厚，请根据实际门厚把竹节螺丝和拨片裁剪到合适的长度。

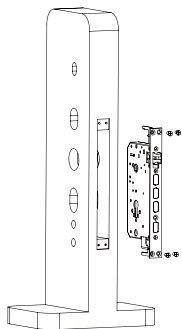
斜舌换向



安装步骤

以下安装步骤，适用于右开门。如果是左开门，请仔细阅读 [安装前须知]，并完成相关换向调节。

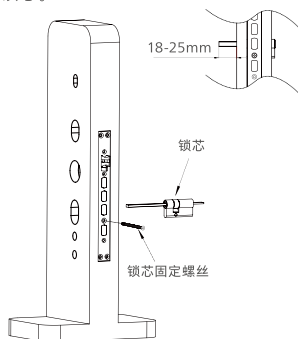
- 1 将锁体放入孔内，锁紧螺丝固定锁体。



注意

安装时主锁舌不能弹出。

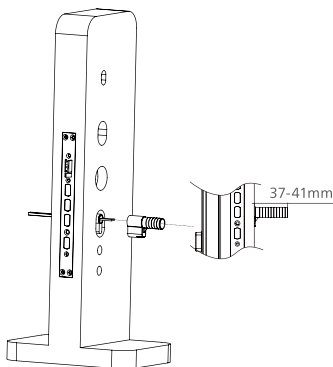
- 2 将锁芯放入锁体相应位置，锁紧螺丝固定锁芯。



注意

1. 锁芯传动杆根据门厚度剪到合适的长度。
2. 裁剪要求：锁芯插入锁体后，在锁芯传动杆露出多于门面18-25mm位置裁切拨片，裁剪完毕后，对准锁体，放入锁芯。

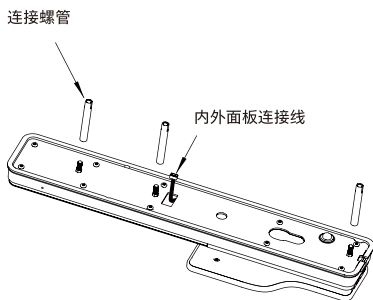
- 3 安装好锁头罩。



注意

1. 锁头罩根据实际门厚剪裁到合适长度。
2. 剪裁要求：锁头罩插入锁芯后，露出位置高于门面37-41mm位置裁切锁头罩。剪裁完毕后，对准锁芯，放入锁头罩。

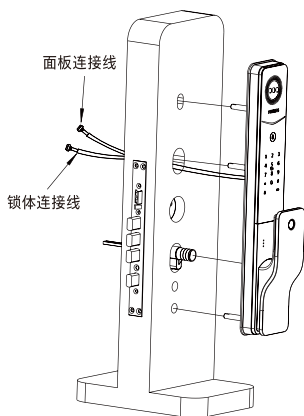
- 4 在外面板上装上连接螺管。



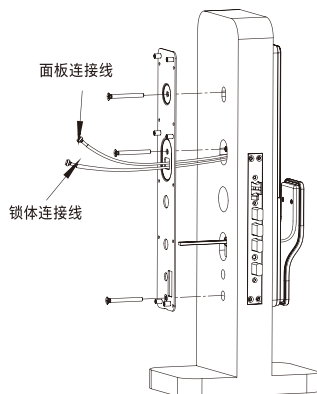
注意

请根据实际门厚选择适当长度的螺管。

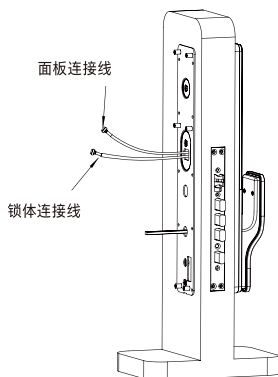
- 5 将连接线穿过门上方的过线口。外面板上的钥匙孔与锁头罩对齐插入，使外面板紧贴门外侧。



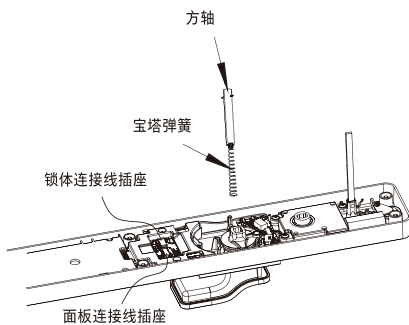
- 6 外面板紧贴门外侧，用后封板组件固定外面板，然后用3颗M6螺丝固定住。



- 7 外面板与后封板组件安装完成。



- 8 内面板安装方轴与宝塔弹簧，并将外面板连接线及锁体连接线插入内面板相应的插座中。

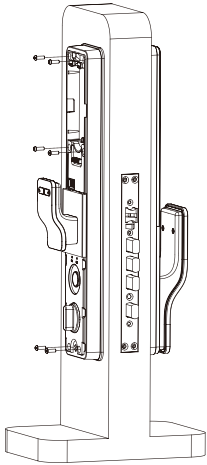


注意

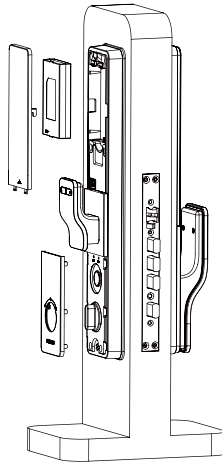
根据门厚度，裁剪保险拨片至合适的长度。
(保险拨片略低于门厚即可)

不带检测开关的锁体没有锁体连接线，不需插入插座。

- 9 安装内面板，锁紧6颗M4螺丝。



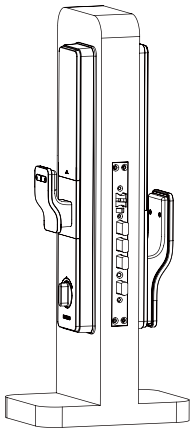
- 10 安装电池及扣上电池盖组件，扣好后装饰盖，智能锁安装完成。



注意

请将电池按电池上标识指示的方向插入电池仓。

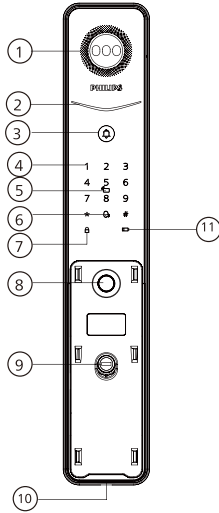
- 11 检查旋钮、机械钥匙，以及各个部件是否连接完好。



3 了解您的智能锁

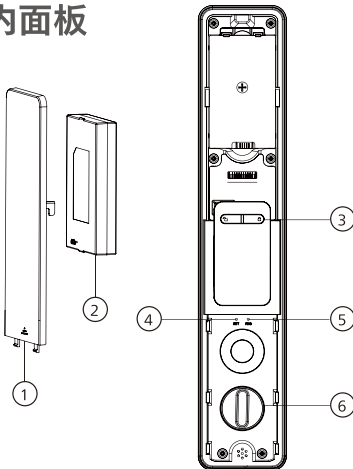
本产品清单仅供参考，一切以实物包装内容为准。

外面板



①	人脸猫眼模组
②	门铃状态指示灯
③	门铃按键
④	数字键盘区
⑤	卡片识别区
⑥	静音按键
⑦	上锁键
⑧	指纹识别区域
⑨	机械钥匙孔
⑩	Type-C 接口
⑪	低电量指示灯

内面板



①	电池盖
②	锂聚合物电池
③	OPEN/CLOSE 键
④	SET 按键
⑤	RES 按键
⑥	保险旋钮

4 设置您的智能锁

设置前须知

◆智能锁的系统模式分为一般模式与双重验证模式。

一般模式 任意已经登记的开门方式开门

双重验证模式 指纹+密码+卡片+人脸任意两种组合方式开门

◆用户编号

当您需要删除单个用户时，您可以依据其编号，在系统中直接删除，无需全部删除。您可以将用户信息填入此编号表，方便您管理和查看：

编号	姓名	指纹	密码	卡片	人脸
00					
01					
02					
03					
04					
05					
06					
07					
08					
09					

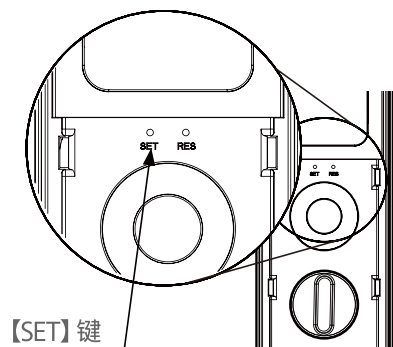
◆图标注释



▲ 注意

1. 进入菜单操作流程时，如需返回上一级菜单，请按【*】键。
2. 默认初始密码为12345678。
3. 密钥容量：管理密码1组，用户指纹100组（含1组管理指纹），用户密码20组（含一次性密码），用户卡片100组，用户人脸50组。

进入管理模式



使用管理密码进入

双击【SET键】，输入管理密码，以【#】键结束，进入管理模式。

使用管理员指纹进入

双击【SET键】，输入管理指纹，进入管理模式。

⚠ 注意

首次使用请单击【SET】键，按语音提示完成管理用户设置。

用户设置

添加/修改管理用户



双击【SET】键，输入管理员密码后，按【#】确认，进入管理模式；

2

按【2】进入修改管理用户；

1 或 2

添加管理用户模式下，
按【1】进入修改管理密码；
按【2】进入添加/修改管理指纹；
请根据语音提示完成用户添加，按【*】键返回上级菜单

添加普通用户



双击【SET】键，输入管理员密码后，按【#】确认，进入管理模式；

1

按【1】进入添加普通用户；

1 或 2 或 3 或 4

添加普通用户模式下，
按【1】进入添加用户密码；
按【2】进入添加用户指纹；
按【3】进入添加用户卡片；
按【4】进入添加用户人脸；
请根据语音提示完成用户添加，按【*】键返回上级菜单

删除普通用户



双击【SET】键，输入管理员密码后，按【#】确认，进入管理模式；

3

按【3】进入删除普通用户；

1 或 2

删除普通用户模式下，
按【1】进入删除单个用户；
按【2】进入删除所有用户；
请根据语音提示完成用户删除，按【*】键返回上级菜单

安装设置

开门方向设置



双击【SET】键，输入管理员密码后，按【#】确认，进入管理模式；

4

按【4】进入安装设置；

1

按【1】进入开门方向设置；

1 或 2

开门方向设置模式下，
按【1】设置为右开门；
按【2】设置为左开门；
请根据语音提示完成设置，按【*】键返回上级菜单

开锁力量设置



双击【SET】键，输入管理员密码后，按【#】确认，进入管理模式；

4

按【4】进入安装设置；

2

按【2】进入开锁力量设置；

1 或 2 或 3

开锁力量设置模式下，
按【1】设置为开锁力量低；
按【2】设置为开锁力量中；
按【3】设置为开锁力量高；
请根据语音提示完成设置，按【*】键返回上级菜单

锁舌回转时间设置



双击【SET】键，输入管理员密码后，按【#】确认，进入管理模式；

4

按【4】进入安装设置；

3

按【3】进入锁舌回转时间设置；

1 或 2 或 3 或 4

锁舌回转时间设置模式下，
按【1】设置为200毫秒；
按【2】设置为300毫秒；
按【3】设置为400毫秒；
按【4】设置为500毫秒；
请根据语音提示完成设置，按【*】键返回上级菜单

⚠ 注意

该设置项为搭配电子感应锁体时，关门自动上锁主锁舌的延时弹出时间；
初始设置为300毫秒。

斜舌回转时间设置



双击【SET】键，输入管理员密码后，按【#】确认，进入管理模式；

4

按【4】进入安装设置；

4

按【4】进入斜舌回弹时间设置；
请输入2-9秒，以【#】键确认；
请根据语音提示完成设置，按【*】键返回上级菜单

⚠ 注意

该设置项为搭配机械锁体时，解锁后斜舌回转弹出的延迟时间；
初始设置为3秒。

自动上锁设置



双击【SET】键，输入管理员密码后，按【#】确认，进入管理模式；

4

按【4】进入安装设置；

5

按【5】进入自动上锁设置；
请输入10 - 90秒，以【#】键确认；
请根据语音提示完成设置，按【*】键返回上级菜单

⚠ 注意

该设置项为搭配机械锁体时，解锁后主锁舌回转弹出的延时时间；
初始设置为15秒。

更多设置

联动解锁



双击【SET】键，输入管理员密码后，按【#】确认，进入管理模式；

5

按【5】进入更多设置；

1 或 2

更多设置模式下，

按【1】创建联动解锁；

按【2】加入联动解锁；

请根据语音提示完成设置，按【*】键返回上级菜单

注意

该功能仅适用于支持联动解锁的AB两套产品；
A锁创建联动解锁，B锁加入成功后，当A锁解锁时，B锁同步解锁；
有效距离：直线无遮挡50m以内。

配网设置

官方小程序

打开“Philips EasyKey Plus”微信小程序；
请扫描下方二维码，或在微信小程序中搜索“Philips EasyKey Plus”并登录。



加入网络

扫码添加

- ① 门锁连接电源，并找到门锁后面板电池盖位置的二维码；
- ② 打开Philips EasyKey Plus微信小程序，在首页点击【添加设备】，选择【扫码添加】，进入扫描二维码界面；
- ③ 扫描电池盖上二维码后，根据小程序提示完成联网绑定。

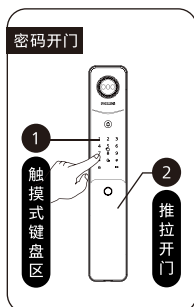
手动添加

- ① 门锁连接电源；
- ② 打开Philips EasyKey Plus微信小程序，在首页点击【添加设备】，选择【手动添加】，选择所需绑定产品型号；
- ③ 根据小程序提示完成联网绑定。

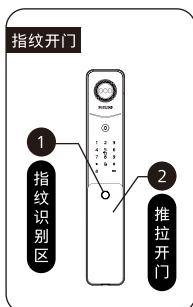
5 使用您的智能锁

室外/室内开锁

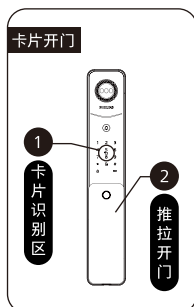
室外开锁



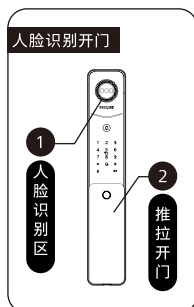
- ① 触摸数字键区域，点亮数字键。直接输入已经添加的密码，按【#】号键确认；
- ② 语音提示“已开门”后，推动或拉动手柄进行开门。



- ① 将已经添加指纹的手指以正确的方式放在把手后侧的指纹传感器上；
- ② 语音提示“已开门”后，推动或拉动手柄进行开门。

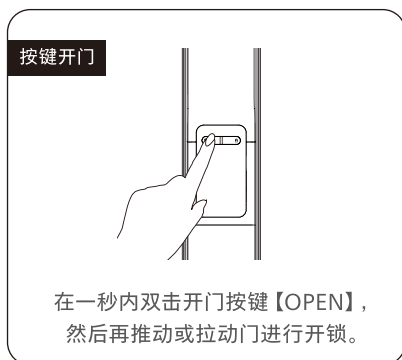


- ① 将已经添加的卡片以正确的方式放在卡片识别区；
- ② 语音提示“已开门”后，推动或拉动手柄进行开门。



- ① 将已录入的人脸正对摄像头
- ② 语音提示“已开门”后，推动或拉动手柄进行开门。

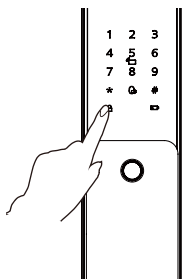
室内开锁



室外 / 室内上锁

关门后，方舌将自动打出实现上锁，语音提示已关门。

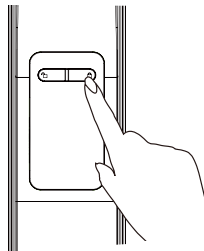
室外上锁



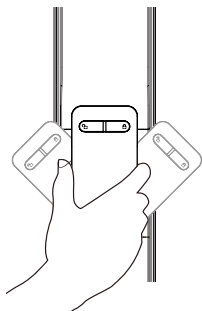
当门锁自动上锁功能偶发故障，不能自动上锁时。关门后，请按门锁面板上的上锁键完成上锁。

室内上锁

当门锁自动上锁功能偶发故障，不能自动上锁时，关门后，请按CLOSE键上锁，完成上锁。

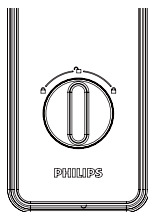


把手上锁



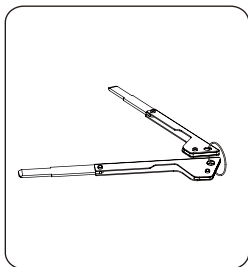
用手握着把手并旋转把手即可室内上锁。

室内反锁

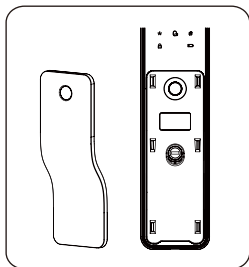


在智能锁处于已上锁状态时，下压并扭动旋钮至左边或右边的上锁刻度处（如左图所示），启用室内反锁。反之，扭动旋钮至中间的开锁刻度处，解除室内反锁。

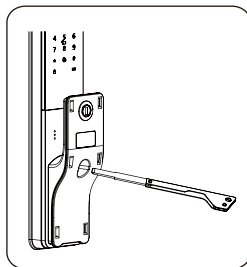
机械钥匙应急开锁



① 在产品包装内找到机械钥匙。



② 扣下塑胶前执手上盖，露出钥匙孔。



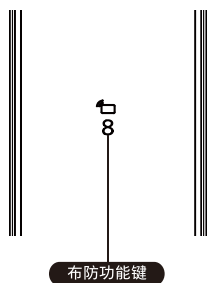
③ 将机械钥匙插入锁芯中，旋转钥匙开锁。

⚠ 注意

- ① 建议日常不要使用机械钥匙。当电池电量耗尽，忘记密码或系统无法正常运作等紧急情况下采用机械钥匙开锁。
- ② 建议机械钥匙不要放在室内，最好放在办公室或者车内或其他安全的地方，以免紧急情况下需要使用。

6 其他功能

布防功能



功能:

门锁一旦从室内开启, 将触发警报。

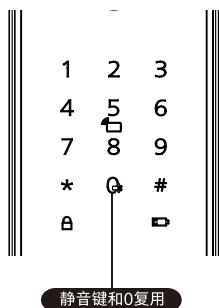
使用:

门成功上锁后, 点击数字键【8】, 即可进入布防模式。

注意

- ①布防功能仅限于带检测开关锁体, 不带检测开关锁体无法使用。
- ②布防模式不影响室外正常开启。

一键静音功能



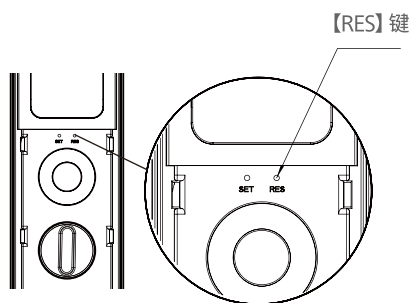
功能:

可一键快捷启用静音模式, 开门时屏蔽掉语音提示, 适用于不打扰家人休息的场景。

使用:

1. 语音切换为静音: 系统唤醒情况下, 长按【静音键】2秒, 进入静音模式, 语音提示“静音模式”。
2. 静音切换为语音: 系统唤醒情况下, 长按【静音键】2秒, 恢复系统语音模式, 语音提示“语音模式”。

恢复出厂设置



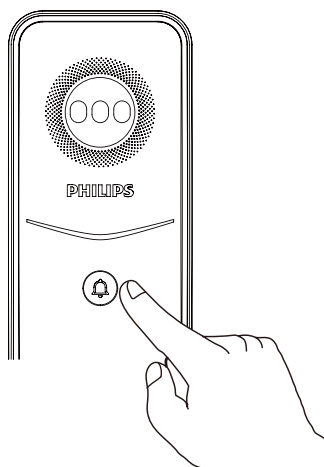
功能:

清空所有用户信息, 恢复到出厂状态。

使用:

拿尖锐物体双击恢复出厂设置键[RES]键, 门锁系统内的所有信息将被清空, 恢复到出厂设置状态。

门铃功能



功能:

室内喇叭发出叮咚的响铃声, 用于提示主人有访客到访。

使用:

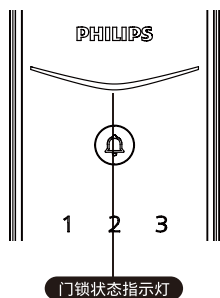
门外触摸门铃按键, 室内喇叭会发出叮咚的响铃声。

⚠ 注意

按下门铃键后, 微笑灯会蓝色亮起闪烁。

7 指示灯说明

门锁状态提示灯

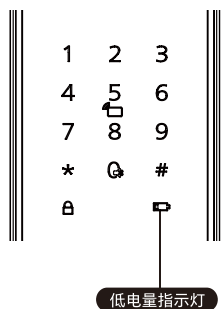


蓝色: 当系统唤醒时, 门锁状态提示灯呈现蓝色, 表示您可以进行门锁操作;

绿色: 当门锁成功开锁后, 门锁状态提示灯呈现绿色, 表示已开门;

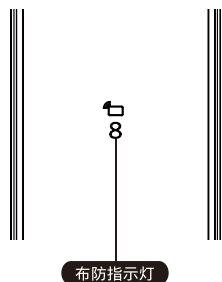
红色: 当门锁成功上锁后, 门锁状态提示灯呈现红色, 表示已关门。

低电量提示灯



红色: 门锁系统唤醒时, 系统自动检测电池电压, 当电池电压过低时, 低电量提示灯亮起, 闪烁红色灯光, 开锁时会有语音提示电量低, 请更换电池。

布防提示灯



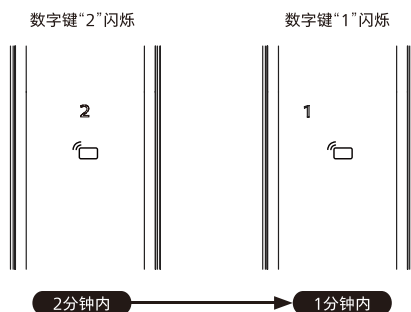
白色:

门锁上锁状态下, 数字键“8”单独亮起, 提示可启用布防模式。

▲ 注意

布防功能仅限于带检测开锁体, 不带检测开锁体无法使用。

系统锁定提示灯



指纹、密码或卡片在 5 分钟内, 连续错误输入次数达到 5 次时, 门锁将被锁定 2 分钟。

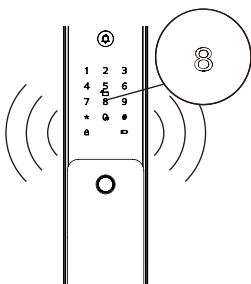
▲ 注意

触摸唤醒面板或者验证密钥时, 才会出现提示。

8 故障排除

报警功能的种类与报警方式

布防模式，室内开启报警

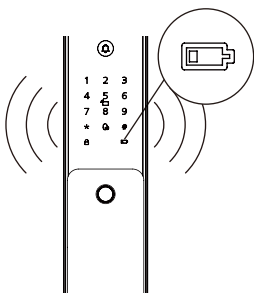


触发机制：门锁处于布防模式时，从室内开启门锁，将触发报警

警报方式：连续反复警报声

关闭方式：任意一种密钥验证成功结束报警

低电量报警，提示您及时更换电池

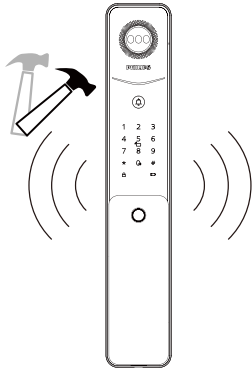


触发机制：当系统唤醒后，将自动检测电池电压，当电池电压不足时，发出警报，提示您及时更换电池

警报方式：开锁时语音提示电量低，请更换电池

关闭方式：自动关闭

防拆报警



触发机制1: 门缝撬开后, 感应锁舌弹出

报警方式: 连续反复报警

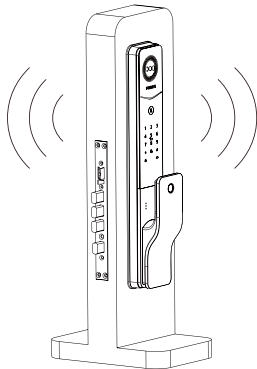
关闭方式: 自动关闭或密钥验证成功关闭

触发机制2: 外面板被撬开, 没有和门贴合好

报警方式: 连续反复报警

关闭方式: 自动关闭、门外密钥验证成功后关闭, 或门内正常开锁成功后关闭

锁舌异常报警

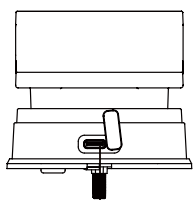


触发机制: 锁舌动作异常, 开锁或关锁失败

报警方式: 连续反复报警

关闭方式: 自动关闭

如何使用紧急电源

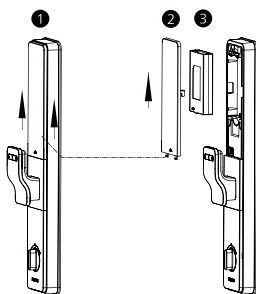


重启及应急电源接口

当电池电压不足,无法从外部开启时,您可以通过使用5V充电宝,作为应急电源给门锁上电。打开门锁后,请立即更换电池。

如遇系统死机,在门外无法开门时,也可以使用5V充电宝给门锁上电,上电后系统自动重启。

如何更换电池



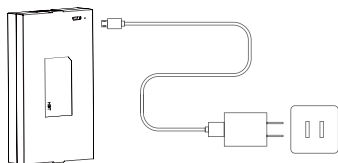
门锁的基础工作电源为一块5000mAh 锂聚合物电池。

1. 按住屏幕下方位置区域;
2. 往上推取下屏幕组件;
3. 取出电池即可更换。

⚠ 注意

请使用产品标配电池,否则可能影响产品正常使用。

如何充电



将电池从门锁上取下,使用充电线给锂聚合物电池充电。

⚠ 注意

- ① 锂聚合物电池质保1年
- ② 充电电压为5V
- ③ 当使用环境网络不好的时候,会加速电池的损耗。

9 材料声明表

部件名称	有毒有害物质或元素					
	铅 (Pb)	汞 (Hg)	镉 (Cd)	六价铬 (Cr(VI))	多溴联苯 (PBB)	多溴二苯醚 (PBDE)
锁芯组件	×	○	○	○	○	○
锁体组件	×	○	○	○	○	○
钥匙组件	×	○	○	○	○	○
门锁面板组件	×	○	○	○	○	○

本表格依据 SJ/T 11364 的规定编制。
 ○：表示该有害物质在该部件所有均质材料中的含量均在 GB/T 26572 规定的限量要求以下。
 ×：表示该有害物质至少在该部件的某一均质材料中的含量超出 GB/T 26572 规定的限量要求。



本产品的环保使用期限是指在正常使用条件下, 设备及其附件产品含有的有害物质或元素不会外泄以及使用该设备及其附件产品时不会对环境造成严重污染或对其人身、财产造成严重损害的期限。



Philips 和 Philips 盾牌图形是皇家飞利浦有限公司的注册商标，经许可使用。本产品由深圳市柯尼斯智能科技有限公司负责生产和销售，且深圳市柯尼斯智能科技有限公司是本产品的担保方。