

# PHILIPS

Sluchátka  
SHC3200



## Uživatelská příručka

Zaregistrujte svůj produkt a získejte podporu na  
[www.philips.com/support](http://www.philips.com/support)

# Obsah

---

1	Důležité bezpečnostní pokyny	2
	Bezpečnost poslechu	2
	Všeobecné informace	2

---

2	Vaše digitální televizní sluchátka	4
	Obsah balení	4
	Přehled vašich sluchátek pro digitální televizi	5

---

3	Začínáme	6
	Nabijte baterii	6
	Výměna baterie	6
	Připojte se k audio zařízení pomocí vysílače	7

---

4	Technické údaje	8
---	-----------------	---

---

5	Upozornění	8
	Prohlášení o shodě	8
	Likvidace starého výrobku a baterie	8
	Vyjměte integrovanou baterii	9
	Shoda s EMF	9
	Informace o životním prostředí	9
	Upozornění o shodě	9

---

6	Často kladené dotazy	10
---	----------------------	----

# 1 Důležité bezpečnostní pokyny

## Bezpečnost poslechu



### Nebezpečí

- Chcete-li se vyhnout poškození sluchu, omezte čas, kdy používáte sluchátka při vysoké hlasitosti a nastavte hlasitost na bezpečnou úroveň. Čím větší hlasitost, tím je kratší čas bezpečného poslechu.

Při používání sluchátek se ujistěte, že dodržíte následující pokyny.

- Poslouchejte při rozumných úrovních hlasitosti v rozumných časových intervalech.
- Budte opatrní a nenastavujte hlasitost stále nahoru, jelikož vaše uši si zvyknou.
- Nenastavujte hlasitost tak vysoko, že neuslyšíte, co se děje kolem vás.
- V situacích, kdy hrozí nebezpečí, musíte postupovat s opatrností nebo dočasně přerušit užívání.
- Nadměrný akustický tlak z ušních či hlavových sluchátek se může stát příčinou ztráty sluchu.
- Používání sluchátek zakrývajících obě uši za jízdy se nedoporučuje a v některých oblastech může být ilegální.
- Pro vlastní bezpečí zamezte vyrušování hudbou a mobilními telefony, když se budete nacházet v dopravním provozu nebo v jiných potenciálně nebezpečných situacích.

## Všeobecné informace

Informace o značení jsou umístěny na spodní straně zařízení.

Jako odpojovací zařízení se používá síťová zástrčka.

Zásuvka musí být instalována v blízkosti zařízení a musí být snadno přístupná.

Abyste zamezili poškození nebo vadné funkci:



### Pozor

- Nevystavujte sluchátka nadměrnému horku.
- Při výměně baterie za nesprávný typ hrozí nebezpečí výbuchu.
- Neupustte svá sluchátka.
- Hlavová sluchátka nesmějí být vystavena kapající ani stříkající vodě. (Viz stupeň krytí IP konkrétního výrobku)
- Svá hlavová sluchátka nikdy neponořujte do vody.
- Nenabíjejte sluchátka, pokud je konektor nebo zásuvka mokrá.
- Nepoužívejte žádné čističe obsahující alkohol, čpavek (amoniak), benzen ani drhnutí prostředky.
- Sluchátka – zejména zvukovody a otvory mikrofonu pravidelně čistěte čistým vlhkým hadříkem a zabraňte usazování látek, jako je pot nebo ušní maz.
- Pokud ve zvukovodech, vzduchových otvorech nebo otvorech mikrofonu zůstanou kapky potu nebo vody, úroveň zvuku dočasně poklesne nebo se zcela přeruší. Nejedná se o závadu. Sluchátka důkladně osušte měkkým vlhkým hadříkem. Případně vyjměte koncovky náušníků, otočte zvukovody směrem dolů a asi pětkrát jemně poklepejte na sluchátka suchým hadříkem nebo podobným předmětem, abyste odstranili veškerou vodu, která se v nich nahromadila.
- Před nabíjením a používáním se ujistěte, že jsou sluchátka zcela suchá. K čištění nepoužívejte jednorázové alkoholové polštářky ani jiné látky.
- Integrovaná baterie nesmí být vystavována nadměrnému teplu, jako například slunci, ohni a podobně.
- Při nesprávně provedené výměně baterie hrozí nebezpečí výbuchu. Nahrazujte ji jen bateriemi stejného nebo ekvivalentního typu.
- Pro dosažení specifického stupně krytí IP musí být kryt nabíjecího slotu uzavřen.
- Vyhození baterie do ohně nebo rozpalených kamen, mechanické rozdrčení nebo rozříznutí baterie může vést k výbuchu.


- Ponechání baterie v prostředí s extrémně vysokou teplotou může mít může vést k výbuchu nebo úniku hořlavé kapaliny nebo plynu.
- Baterie vystavená extrémně nízkému tlaku vzduchu může vést k výbuchu nebo úniku hořlavé kapaliny nebo plynu.
- Při výměně baterie za nesprávný typ hrozí vážné poškození sluchátek a baterie (například v případě některých typů lithiových baterií).
- Pokud sluchátka delší dobu nepoužíváte, začne dobíjecí baterie ztrácet své nabití. Abyste této ztrátě zabránili, alespoň jednou za tři měsíce baterii plně nabijte.
- Aby se předešlo riziku požáru, zařízení je napájeno pouze externím zdrojem energie, jehož výstup musí vyhovovat PS1 (s výstupní kapacitou, která nepřekročí 15 W).

#### Provozní a skladovací teploty a vlhkost

- Zařízení skladujte v prostorech, kde se teplota pohybuje v rozmezí od -20 °C (-4 °F) do 50 °C (122 °F) a relativní vlhkostí do 90 %.
- Provozujte v prostorech, kde se teplota pohybuje v rozmezí od 0 °C (32 °F) do 45 °C (113 °F) s relativní vlhkostí do 90 %.
- Za podmínek nižší nebo vyšší teploty může být kratší životnost baterie.


#### Varování

- Nevhazujte baterii do ohně nebo horké trouby, ani ji mechanicky nedrťte nebo neřežte.
- Nenechávejte baterii v prostředí s extrémně vysokou teplotou.
- Aby se zabránilo vystavení baterie extrémně nízkému tlaku vzduchu.

 Symbol označuje stejnosměrné napětí

 Symbol označuje zařízení třídy II

 Symbol označuje střídavé napětí

 Pouze pro vnitřní použití

 **RECYKLACE**

- Tento výrobek je označen symbolem selektivního třídění odpadu z elektrických a elektronických zařízení (WEEE). To znamená, že s tímto výrobkem musí být zacházeno v souladu s evropskou směrnicí 2012/19/EU, aby mohl být recyklován nebo demontován, aby se minimalizoval jeho dopad na životní prostředí.
- Uživatel má možnost odevzdat svůj produkt příslušné recyklační organizaci nebo prodejci při nákupu nového elektrického nebo elektronického zařízení.

## 2 Vaše digitální televizní sluchátka

Gratulujeme k nákupu a vítáme u společnosti Philips! Chcete-li plně využívat podpory, kterou nabízí společnost Philips, zaregistrujte si svůj zakoupený výrobek na adrese [www.philips.com/support](http://www.philips.com/support). S těmito digitálními televizními sluchátky Philips můžete:

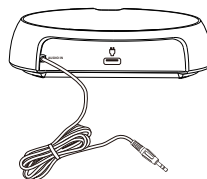
- Užijte si pohodlný bezdrátový televizní pořad;
- Využívat a ovládat bezdrátovou hudbu.

---

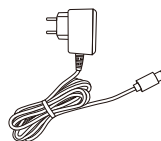
### Obsah balení



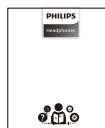
Digitální televizní sluchátka Philips SHC3200



Vysílač



AC/DC adaptér



Průvodce pro rychlý začátek

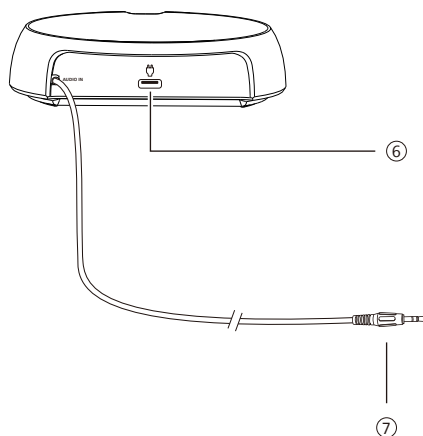
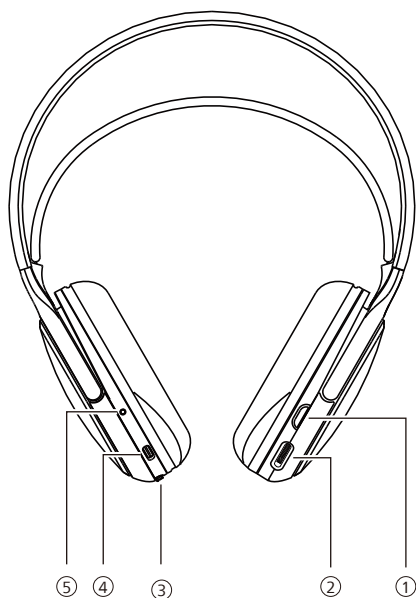


Světová záruka



Bezpečnostní leták

## Přehled vašich sluchátek pro digitální televizi



- ① ZAPNUTÍ/VYPNUTÍ napájení
- ② Ovládací knoflík na hlasitosti
- ③ Posuvný spínač krytu baterie
- ④ Nabíjecí slot Type-C (sluchátka)
- ⑤ LED indikátor
- ⑥ Nabíjecí slot typu C (vysílač)
- ⑦ 3,5 mm zvukový konektor

# 3 Začínáme

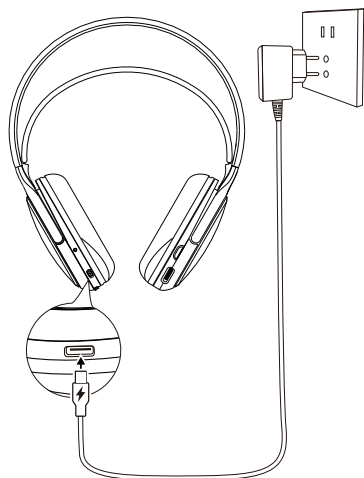
## Nabijte baterii

### Poznámka

- Než svá sluchátka poprvé použijete, 3 hodiny nabíjete baterii, aby měla optimální kapacitu a životnost.
- Používejte pouze originální adaptér AC/DC, aby nedošlo k poškození.
- Pokud sluchátka delší dobu nepoužíváte, začne dobíjecí baterie ztrácet své nabití. Abyste této ztrátě zabránili, alespoň jednou za tři měsíce baterii plně nabijte.

Zapojte jeden konec AC/DC adaptéru do sluchátek a druhý konec do zdroje napájení.

- ↳ LED se během nabíjení rozsvítí zeleně a zhasne, když jsou sluchátka plně nabitá.

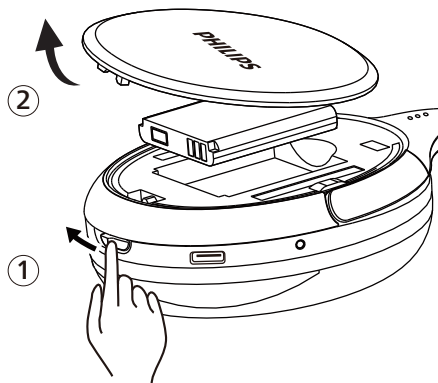


### Sprobitné

- Normálně trvá úplné nabití 3 hodiny.

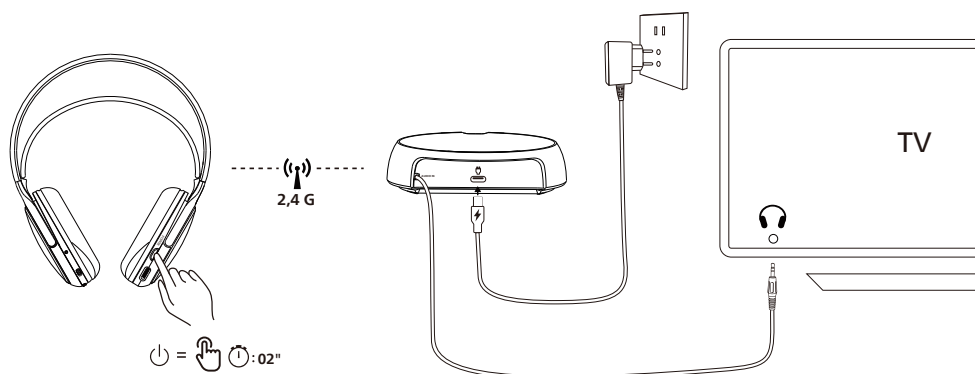
## Výměna baterie

- 1 Stisknutím posuvného spínače krytu baterie otevřete kryt.
- 2 Vyjměte baterii a vyměňte ji za novou.



## Připojte se k audio zařízení pomocí vysílače

- 1 Stisknutím tlačítka ON/OFF na sluchátkách po dobu 2 sekund je zapnete; červená LED kontrolka bude blikat.
- 2 Připojte vysílač k napájení pomocí AC/DC adaptéru; LED indikátor napájení bude blikat červeně.
- 3 Připojte audio zařízení k vysílači přes 3,5 mm zvukový jack; signální LED indikátor bude blikat zeleně.





## 4 Technické údaje

- Doba přehrávání: 30 hodiny
- Doba nabíjení: 3 hodiny
- Baterie: Akumulátorová lithium-polymerová baterie (3,7 V 600 mAh)
- Adaptér: YLJXB-E050055  
Vstup: 100-240 V AC, 50/60 Hz, 0,5 A Max  
Výstup: 5 V dc, 0,55 A, 2,75 W
- Frekvenční rozsah: 2,4 - 2,4835 GHz
- Přenášžený výkon: < 20 dBm
- Provozní dosah: Až 30 metrů (98 stop)
- USB-C port pro nabíjení
- 3,5 mm vstupní spínač
- 2,4 G RF řešení
- Rychlé nabíjení: 15 minut nabíjení poskytne 4 hodiny přehrávání



### Poznámka

- Specifikace se mohou změnit bez předchozího upozornění.
- Výdrž baterie při přehrávání je přibližná a může se lišit v závislosti na podmínkách použití.

## 5 Upozornění

### Prohlášení o shodě

Společnost TP Vision Europe B.V. tímto prohlašuje, že tento výrobek je v souladu se základními požadavky a dalšími příslušnými ustanoveními směrnice RED 2014/53/EU a nařízení UK Radio Equipment Regulations SI 2017 č. 1206. Prohlášení o shodě naleznete na [www.philips.com/support](http://www.philips.com/support).

### Likvidace starého výrobku a baterie



Váš výrobek je navržen a vyroben z vysoce kvalitních materiálů a součástí, které lze recyklovat a znovu použít.



Tento symbol na výrobku znamená, že se na výrobek vztahuje evropská směrnice 2012/19/EU.



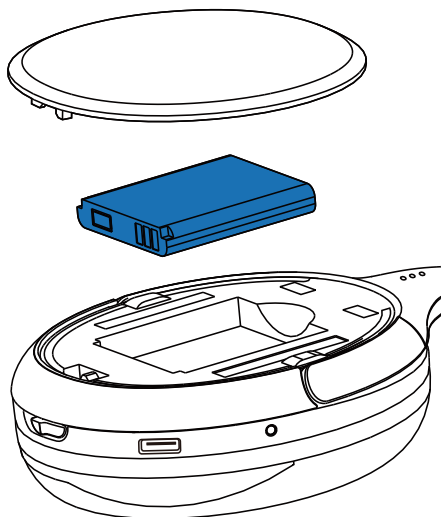
Tento symbol znamená, že výrobek obsahuje baterie, na které se vztahuje evropská směrnice (EU) 2023/1542, které nelze likvidovat spolu s běžným domovním odpadem. Informujte se o místním systému odděleného sběru elektrických a elektronických výrobků a baterií. Dodržujte místní předpisy a nikdy nevyhazujte výrobky ani baterie do běžného domovního odpadu. Správná likvidace starých výrobků a baterií pomáhá předcházet negativním důsledkům pro životní prostředí a lidské zdraví.

---

## Vyjměte integrovanou baterii

Jestliže ve Vaší zemi není systém odděleného sběru a recyklace elektronických produktů, můžete životní prostředí ochránit vynětím a oddělenou recyklací baterie před vyhozením sluchátek.

- Před vyjmutím baterie se ujistěte, že jsou sluchátka odpojena.



---

## Shoda s EMF

Tento produkt je v souladu se všemi platnými normami a pravidly o expozici elektromagnetickým polím.

---

## Informace o životním prostředí

Obalový materiál tvoří jen to nejnútnejší. Systém se skládá z materiálů, které lze recyklovat a znovu použít, pokud demontáž provede specializovaná společnost. Dodržujte prosím místní předpisy ohledně likvidace obalového materiálu, vyčerpaných baterií a starých zařízení.

---

## Upozornění o shodě

Toto zařízení odpovídá pravidlům FCC, část 15. Provoz je možná za splnění následujících dvou podmínek:

1. **Toto zařízení nesmí způsobovat škodlivou interferenci, a**
2. **Toto zařízení musí odolávat veškeré na něj působící interferenci, včetně interference, která by mohla způsobovat vadný provoz.**

# 6 Často kladené dotazy

## Moje sluchátka digitální televize se nezapnou.

Je příliš nízký stav baterie. Nabíjejte přes AC/DC adaptér po dobu 3 hodiny.

## Proč se moje sluchátka nepřipojí k televizi?

Sluchátka využívají bezdrátovou technologii 2,4 GHz s maximálním dosahem 30 metrů (98 stop). K selháním připojení dochází v následujících případech:

- Překročena vzdálenost - Přiblížte se k vysílači (do 30 m)
- Přítomné překážky - Odstraňte stěny/ kovové předměty mezi vysílačem a sluchátko
- Zdroje rušení - Vypněte blízké Wi-Fi routery, mikrovlnné trouby nebo Bluetooth zařízení

## Kvalita příjmu zvuku je špatná a je slyšet praskot.

- Zkontrolujte integritu kabelu: Ohnuté nebo roztřepené dráty způsobují rušení.
- Vyčistěte zvukový jack konektor: Prach v portu televizoru/sluchátek narušuje připojení. Použijte stlačený vzduch.
- Upravte ovladač hlasitosti: Přílišné zesílení zkresluje zvuk. Udržujte číselník pod 80% max.

## Z jednoho sluchátka se neozývá žádný zvuk.

- Záměna zvukových kanálů: Otestujte vyvážení levé a pravé strany v nastavení televizoru.
- Zkontrolujte symetrii kabelu: Částečně zasunutý jack konektory vytvářejí monofonní zvuk. Znovu se pevně připojte.

- Zkontrolujte větrací otvory mušlí sluchátek: Zablokovaný proud vzduchu tlumí zvuk. Síťovinu čistěte měkkým kartáčem.

## Sluchátka pravidelně čistěte.

- Sluchátka – zejména zvukovody a otvory mikrofonu pravidelně čistěte čistým vlhkým hadříkem a zabraňte usazování látek, jako je pot nebo ušní maz.
- Pokud ve zvukovodech, vzduchových otvorech nebo otvorech mikrofonu zůstanou kapky potu nebo vody, úroveň zvuku dočasně poklesne nebo se zcela přeruší. Nejedná se o závadu. Sluchátka důkladně osušte měkkým vlhkým hadříkem. Alternativně, u sluchátek do uší sejměte nastavce, otočte zvukovody směrem dolů a jemně poklepejte sluchátka asi pětkrát o suchý hadřík nebo podobný materiál, abyste odstranili veškerou vodu nahromaděnou uvnitř.
- Před nabíjením a používáním se ujistěte, že jsou sluchátka zcela suchá. K čištění nepoužívejte jednorázové alkoholové polštářky ani jiné látky.

## Sluchátka pravidelně nabíjejte.

Pokud sluchátka delší dobu nepoužíváte, začne dobíjecí baterie ztrácet své nabití. Abyste této ztrátě zabránili, alespoň jednou za tři měsíce baterii plně nabijte.

Další podporu získáte na adrese [www.philips.com/support](http://www.philips.com/support).



2025 © MMD Hong Kong Holding Limited. Všechna práva vyhrazena. Specifikace se mohou změnit bez předchozího upozornění. Philips a Philips Shield Emblem jsou registrované ochranné známky společnosti Koninklijke Philips N.V. a jsou používány na základě licence. Tento produkt byl vyroben a je prodáván na odpovědnost společnosti MMD Hong Kong Holding Limited, nebo jedné z jejích přidružených společností a společnost MMD Hong Kong Holding Limited je ve vztahu k tomuto produktu poskytovatelem záruky. Všechny ostatní názvy společností a produktů mohou být ochrannými známkami příslušných společností, se kterými jsou spojeny.

