

PHILIPS

Slušalica
SHC5200M2



Uputstvo za korišćenje

Registrujte svoj proizvod i koristite podršku na
www.philips.com/support

Sadržaji

1	Važna bezbedonosna uputstva	2
	Sigurnost sluha	2
	Opšte informacije	2

2	Vaše digitalne TV slušalice	4
	Šta je u paketu	4
	Pregled vaših digitalnih TV slušalica	5

3	Prvi koraci	6
	Punjenje baterije	6
	Zamena baterije	6
	Povezivanje predajnika sa audio uređajem	7

4	Технички подаци	8
---	-----------------	---

5	Napomena	8
	Izjava o usaglašenosti	8
	Odlaganje starog proizvoda i baterije	8
	Uklonite integrisanu bateriju	9
	Usklađenost s elektromagnetskim poljem	9
	Informacije o zaštiti životne sredine	9
	Napomena o usklađenosti	9

6	Često postavljana pitanja	10
---	---------------------------	----

1 Važna bezbedonosna uputstva

Sigurnost sluha



Opasnost

- Da biste izbegli oštećenje sluha, ograničite vreme korišćenja slušalica sa pojačanim tonom i podesite ga na siguran nivo. Pri većoj jačini zvuka, vreme slušanja treba biti kraće.

Pridržavajte se sledećih smernica pri korišćenju vaših slušalica.

- Slušajte pri razumnoj jačini zvuka tokom razumnog vremenskog perioda.
- Nemojte neprekidno da pojačavate zvuk kako vam se sluh prilagođava.
- Nemojte pojačavati zvuk do te mere da ne čujete svoju okolinu.
- Trebate biti oprezni pri korišćenju ili privremeno prestati korišćenje u potencijalno opasnim situacijama.
- Prevelik zvučni pritisak iz bubica ili slušalica može izazvati gubitak sluha.
- Ne preporučuje se korišćenje slušalica koje pokrivaju oba uha u toku vožnje a u nekim državama to može biti i nezakonito.
- Zbog vaše bezbednosti, izbegavajte ometanje pažnje muzikom ili telefonskim pozivima dok ste u saobraćaju ili drugim potencijalno opasnim situacijama.

Opšte informacije

Informacije o oznakama nalaze se na dnu uređaja.

Utičkač služi kao uređaj za isključivanje. Utičnica mora biti postavljena blizu opreme i lako dostupna.

Da biste izbegli oštećenje ili kvar:



Oprez

- Ne izlažite slušalice visokim temperaturama.
- Postoji rizik od eksplozije ako se baterija zameni nepravilnim tipom baterije.
- Ne bacajte slušalice.
- Slušalice ne smeju biti izložene kapanju ili prskanju vode. (pogledajte IP klasu zaštite odgovarajućeg proizvoda)
- Nemojte potapati slušalice u vodu.
- Ne punite slušalice ako su utičač ili utičnica mokri.
- Nemojte koristiti sredstva za čišćenje koja sadrže alkohol, amonijak, benzen ili abrazive.
- Redovno čistite slušalice čistom, vlažnom krpom - posebno zvučne kanale i otvore mikrofona - i izbegavajte nakupljanje supstanci kao što su znoj ili ušna mast.
- Ako kapljice znoja ili vode ostanu u zvučnim kanalima, otvorima za vazduh ili otvorima mikrofona, nivo jačine zvuka će privremeno pasti ili će potpuno nestati. Ovde se ne radi o kvaru. Koristite meku, vlažnu krpu da temeljno osušite slušalice. Alternativno, možete ukloniti i nastavke za uši, okrenuti zvučne kanale nadole i nežno lupkati slušalicama oko pet puta o suhu krpu ili sličnu tkaniku kako biste uklonili svu vodu koja se nakupila unutra.
- Uverite se da su slušalice potpuno suve pre punjenja i dalje upotrebe. Izbegavajte upotrebu alkoholnih tupfera za jednokratnu upotrebu ili drugih supstanci za čišćenje.
- Ugrađena baterija se ne sme izlagati visokim temperaturama kao što je sunčeva svetlost, vatra i slično.
- Opasnost od eksplozije ako je baterija neispravno zamijenjena. Zamenite je samo istim ili ekvivalentnim tipom baterije.
- Za postizanje specifične IP klase zaštite, poklopac priključka za punjenje mora biti zatvoren.
- Odlaganje baterije u vatru, vruću pećnicu, mehaničko drobljenje ili rezanje baterije, može dovesti do eksplozije.

- Držanje baterije na ekstremno visokoj temperaturi okoline može dovesti do eksplozije ili curenja zapaljive tečnosti ili gasa.
- Ostavljanje baterije na ekstremno niskom vazдушnom pritisku može dovesti do eksplozije ili curenja zapaljive tečnosti ili gasa.
- Ako se baterija zameni neispravnim tipom, postoji rizik od ozbiljnog oštećenja slušalica i baterije (npr. kod nekih tipova litijumskih baterija).
- Ako se slušalice ne koriste duže vreme, punjiva baterija će početi da se prazni. Da biste izbegli ovo pražnjenje, potpuno napunite bateriju najmanje svaka tri meseca.
- Da biste izbegli rizik od požara, oprema se napaja samo vanjskim izvorom napajanja čiji izlaz mora da ispunjava PS1 (s izlaznim kapacitetom koji ne prelazi 15 W).

Radne i skladišne temperature i vlažnost

- Čuvajte na mestu gde je temperatura između $-20\text{ }^{\circ}\text{C}$ ($-4\text{ }^{\circ}\text{F}$) i $50\text{ }^{\circ}\text{C}$ ($122\text{ }^{\circ}\text{F}$) sa relativnom vlažnošću vazduha do 90%.
- Koristite na mestu gde je temperatura između $0\text{ }^{\circ}\text{C}$ ($32\text{ }^{\circ}\text{F}$) i $45\text{ }^{\circ}\text{C}$ ($113\text{ }^{\circ}\text{F}$) sa relativnom vlažnošću do 90%.
- Radni vek baterije može biti kraći kod rada pri visokim ili niskim temperaturama.



Upozorenje

- Nemojte odlagati bateriju u vatru, vruću pećnicu, mehanički drobiti ili rezati bateriju.
- Ne ostavljajte bateriju u okruženju sa izuzetno visokim temperaturama.
- Izbegavajte izlaganje baterije izuzetno niskom vazдушnom pritisku.



Simbol označava DC napon



Simbol označava opremu klase II



Simbol označava AC napon



Samo za upotrebu u zatvorenom prostoru



RECIKLAŽA

- Ovaj proizvod nosi simbol za odvojeno sakupljanje otpadne električne i elektronske opreme (WEEE). To znači da se ovaj proizvod mora tretirati u skladu sa Evropskom direktivom 2012/19/EU kako bi se reciklirao ili demontirao i smanjio njegov uticaj na životnu sredinu.
- Korisnik ima mogućnost da vrati svoj proizvod nadležnoj organizaciji za reciklažu ili prodavcu prilikom kupovine novog električnog ili elektronskog uređaja.

2 Vaše digitalne TV slušalica

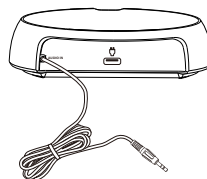
Čestitamo Vam na kupovini, i dobrodošli u Philips! Za potpuno iskorišćenje podrške koju nudi Philips, registrujte svoj proizvod na www.philips.com/support. Sa ovim Philips digitalnim TV slušalicama možete:

- Uživati u praktičnom bežičnom gledanju TV-a;
- Uživate i bežično kontrolirate muziku.

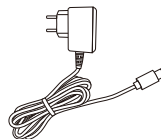
Šta je u paketu



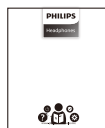
Philips SHC5200M2 digitalne TV slušalica



Predajnik



AC/DC adapter



Kratko uputstvo

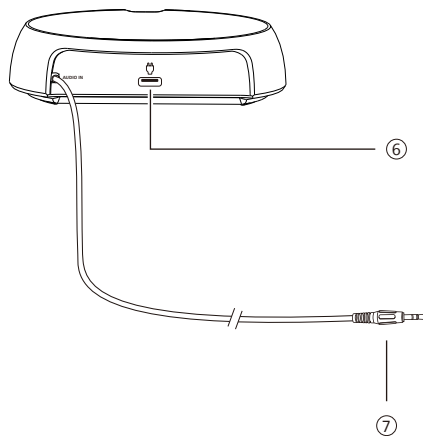
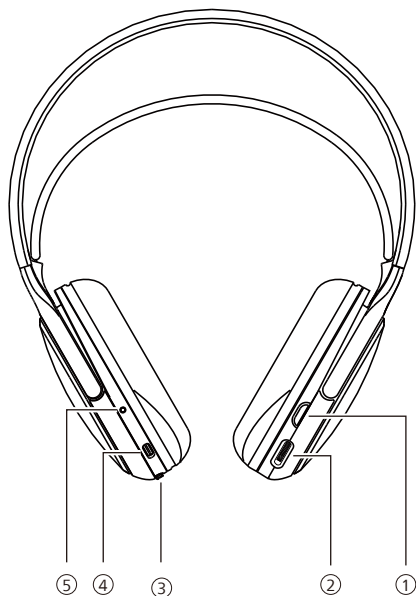


Garancija važeća u celom svetu



Sigurnosni letak

Pregled vaših digitalnih TV slušalica



- ① Uključivanje/isključivanje
- ② Kontrola jačine zvuka
- ③ Klizni prekidač odeljka za bateriju
- ④ Priključak za punjenje tipa C (slušalica)
- ⑤ LED indikator
- ⑥ Priključak za punjenje tipa C (predajnik)
- ⑦ 3,5 mm audio priključak

3 Prvi koraci

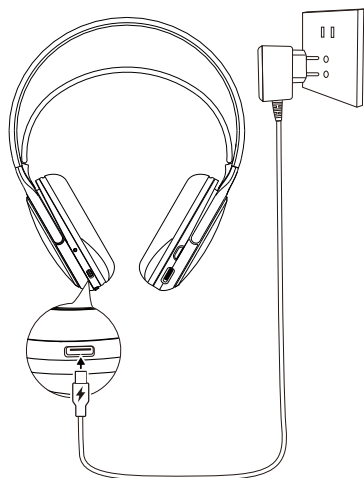
Punjenje baterije

Beleška

- Punite bateriju 3 sata pre upotrebe slušalica kako biste obezbedili optimalan kapacitet baterije i životni vek.
- Koristite samo originalni AC/DC adapter kako biste izbegli oštećenja.
- Ako se slušalice ne koriste duže vreme, punjiva baterija će početi da se prazni. Da biste izbegli ovo pražnjenje, potpuno napunite bateriju najmanje svaka tri meseca.

Uključite jedan kraj AC/DC adaptera u slušalica, a drugi kraj u izvor napajanja.

- ↳ LED svetli zeleno tokom punjenja i gasi se kada se slušalica potpuno napune.

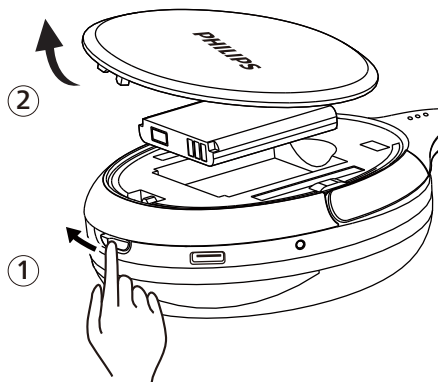


Savet

- Potpuno punjenje obično traje 3 sata.

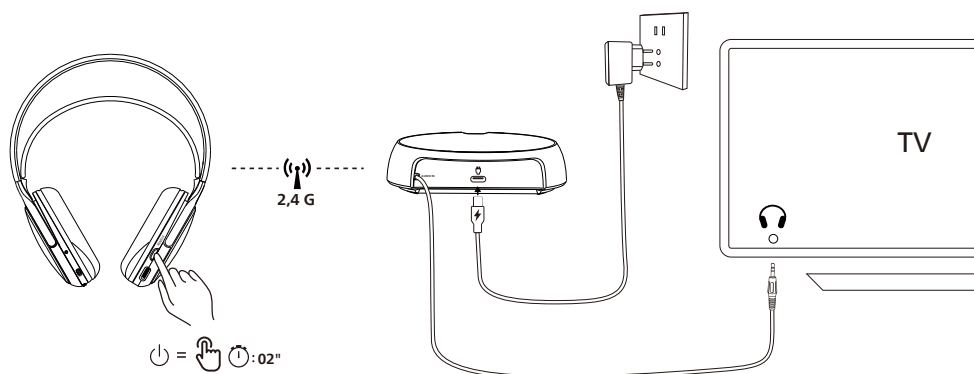
Zamena baterije

- 1 Pritisnite klizni prekidač poklopca baterije da biste otvorili poklopac.
- 2 Izvadite bateriju i zamenite je novom.



Povezivanje predajnika sa audio uređajem

- 1 Pritisnite dugme za UKLJUČIVANJE/ISKLJUČIVANJE na slušalicama 2 sekunde za uključivanje; LED indikator će treptati crveno.
- 2 Povežite predajnik na napajanje preko AC/DC adaptera; LED indikator napajanja će treptati crveno.
- 3 Povežite audio uređaj sa predajnikom preko audio priključka od 3,5 mm; LED indikator signala će treptati zeleno.



4 Tehnički podaci

- Vreme reprodukcije: 30 sati
- Vreme punjenja: 3 sati
- Baterije: Punjiva litijumska polimer baterija (3,7 V 600 mAh)
- Adapter: YLJXB-E050055
ulaz: 100-240 Vac, 50/60 Hz, maks. 0,5 A
izlaz: 5 Vdc, 0,55 A, 2,75 W
- Frekventni opseg: 2,4-2,4835 GHz
- Snaga prenosa: < 20 dBm
- Radni opseg: Do 30 metara (98 stope)
- USB-C priključak za punjenje
- 3,5 mm ulazni prekidač
- 2,4 G RF rešenje
- Brzo punjenje: 15 minuta punjenja obezbeđuje 4 sata reprodukcije

Beleška

- Specifikacije su podložne promeni bez obaveštenja.
- Dužina trajanja baterije tokom reprodukcije muzike predstavlja približnu vrednost i može varirati u zavisnosti od uslova korišćenja.

5 Napomena

Izjava o usaglašenosti

Ovim, TP Vision Europe B.V. izjavljuje da je ovaj proizvod usaglašen sa osnovnim zahtevima i drugim važnim odredbama RED direktive 2014/53/EU i propisa UK o radio opremi SI 2017 br. 1206. Izjavu o usaglašenosti možete naći na adresi www.philips.com/support.

Odlaganje starog proizvoda i baterije



Vaš aparat je osmišljen i proizveden od visokokvalitetnih materijala i delova, koji se mogu reciklirati i ponovo koristiti.



Ovaj simbol na proizvodu znači da je pokriven Evropskom Direktivom 2012/19/EU.

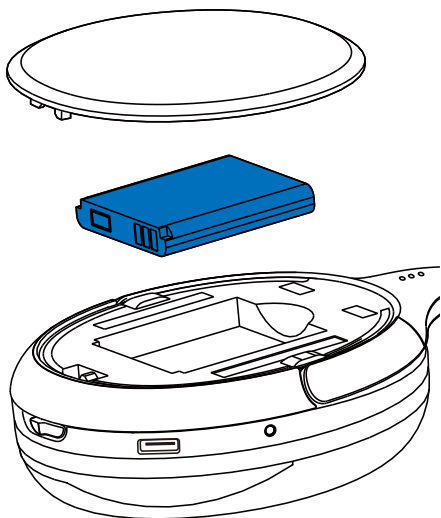


Ovaj simbol znači da proizvod sadrži baterije obuhvaćene Evropskom direktivom (EU) 2023/1542 koje se ne smeju odlagati sa običnim kućnim otpadom. Informišite se o lokalnom sistemu za separaciju električnih i elektronskih proizvoda i baterija. Sledite lokalnih pravila i nikada ne bacajte proizvod i baterije sa uobičajenim kućnim otpadom. Pravilno odlaganje starih proizvoda i baterija pomaže u sprečavanju negativnih posledica po životnu sredinu i zdravlje ljudi.

Uklonite integrisanu bateriju

Ako u vašoj zemlji ne postoji sistem prikupljanja/recikliranja elektronskih proizvoda, možete zaštititi okoliš uklanjanjem i recikliranjem baterije pre odlaganja slušalica.

- Provjerite da li su slušalice odspojene pre vadenja baterije.



Usklađenost s elektromagnetskim poljem

Ovaj je proizvod usklađen sa svim primenjivim standardima i propisima koji se odnose na izloženost elektromagnetskim poljima.

Informacije o zaštiti životne sredine

Sva nepotrebna ambalaža je izostavljena. Vaš sistem sastoji se od materijala koji se mogu reciklirati i ponovo koristiti ako ih rastavi stručna kompanija. Pridržavajte se lokalnih propisa koji se odnose na odlaganje ambalažnog materijala, istrošenih baterija i stare opreme.

Napomena o usklađenosti

Uređaj je usklađen sa pravilima Federalne komisije za komunikacije, deo 15. Na operacija se odnose sledeća dva uslova:

1. Uređaj ne sme izazivati štetne smetnje, i
2. Uređaj mora prihvatiti sve smetnje, uključujući i one koje mogu izazvati neželjeni operacija.

6 Često postavljana pitanja

Moje digitalne TV slušalice se ne uključuju.

Napon baterije je prenizak. Punite ih 3 sata pomoću AC/DC adaptera.

Zašto ne mogu da povežem slušalice sa televizorom?

Slušalice koriste bežičnu tehnologiju od 2,4 GHz sa maksimalnim dometom od 30 metara (98 stopa). Greške u povezivanju se javljaju kada:

- Prekoračena je udaljenost - Približite se predajniku (u krugu od 30 m)
- Postoje prepreke - Uklonite zidove/ metalne predmete između predajnika i slušalice
- Izvori smetnji - Isključite obližnje Wi-Fi rutere, mikrotalasne pećnice ili Bluetooth uređaje

Kvalitet zvuka je loš i čuje se pucketanje.

- Proverite integritet kabla: Savijeni ili istrošeni kablovi izazivaju smetnje.
- Očistite audio priključak: Prašina u priključku za televizor/slušalice ometa vezu. Koristite komprimovani vazduh.
- Podesite jačinu zvuka: Prekomerno pojačavanje izobličava zvuk. Držite ispod 80% maksimalne jačine zvuka.

Nema zvuka iz jedne slušalice.

- Zamenite audio kanale: Proverite balans između levog i desnog kanala u podešavanjima TV-a.
- Proverite simetriju kabla: Delimično umetnuti utikači proizvode mono zvuk. Čvrsto umetnite utikače.

- Proverite ventilacione otvore na slušalice: Blokiran protok vazduha prigušuje zvuk. Očistite mrežicu mekom četkom.

Redovno čistite vaše slušalice.

- Redovno čistite slušalice čistom, vlažnom krpom - posebno zvučne kanale i otvore mikrofona - i izbegavajte nakupljanje supstanci kao što su znoj ili ušna mast.
- Ako kapljice znoja ili vode ostanu u zvučnim kanalima, otvorima za vazduh ili otvorima mikrofona, nivo jačine zvuka će privremeno pasti ili će potpuno nestati. Ovde se ne radi o kvaru. Koristite meku, vlažnu krpom da temeljno osušite slušalice. Alternativno, za in-ear slušalice uklonite vrhove slušalice, okrenite zvučne vodove nadole i nežno lupnite slušalicama otprilike pet puta po suvoj tkanini ili sličnom da biste uklonili vodu koja se nakupila unutra.
- Uverite se da su slušalice potpuno suve pre punjenja i dalje upotrebe. Izbegavajte upotrebu alkoholnih tupfera za jednokratnu upotrebu ili drugih supstanci za čišćenje.

Redovno punite vaše slušalice.

Ako se slušalice ne koriste duže vreme, punjiva baterija će početi da se prazni. Da biste izbegli ovo pražnjenje, potpuno napunite bateriju najmanje svaka tri meseca.

Za još podrške, posetite www.philips.com/support.



2025 © MMD Hong Kong Holding Limited. Sva prava zadržana. Specifikacije su podložne promeni bez obaveštenja. Philips i Philips Shield Emblem su registrovani zaštitni znaci kompanije Koninklijke Philips N.V. i koriste se pod licencom. Ovaj proizvod je izrađen i prodaje se pod odgovornošću kompanije MMD Hong Kong Holding Limited ili jedne od njenih filijala, i kompanija MMD Hong Kong Holding Limited je garant u vezi ovog proizvoda. Svi drugi nazivi tvrtki i proizvoda mogu biti zaštitni znaci njihovih tvrtki s kojima su povezani.

UM_SHC5200M2_12_SR_V1.0

