

# PHILIPS

## Home Access

5000 series

人脸识别辅助锁

DDL507-FV-7HWS

# 用户手册

在以下网站上注册产品并获得支持  
[www.philips.com/support](http://www.philips.com/support)





# 目录

---

<b>1. 重要信息</b>	02	<b>5. 使用您的智能锁</b>	12
安全		室外 / 室内开锁	
警告			
旧产品和电池的处理			
<hr/>			
<b>2. 安装您的智能锁</b>	03	<b>6. 其他功能</b>	13
产品清单		布防功能	
安装立体装配图		一键静音功能	
安装前须知		恢复出厂设置，一键回到初始状态	
安装步骤		门铃功能	
		可视与对讲功能	
<hr/>			
<b>3. 了解您的智能锁</b>	08	<b>7. 指示灯说明</b>	16
外面板		门锁状态指示灯	
内面板		布防提示灯	
		系统锁定提示灯	
<hr/>			
<b>4. 设置您的智能锁</b>	09	<b>8. 故障排除</b>	17
设置前须知		报警功能的种类与报警方式	
进入管理模式		如何使用紧急电源	
用户设置		如何更换电池	
系统设置		如何充电	
更多设置			
网络配置			
系统查询			
<hr/>			
		<b>9. 材料声明表</b>	21

---

# 1 重要信息

---

## 安全

- ◆ 在使用智能锁前，请阅读并理解所有说明，因未遵守说明而造成的损坏不在保修范围内。
- ◆ 建议使用制造商指定的附件 / 配件。
- ◆ 仅使用本产品配置的碱性电池或锂聚合物电池，或同样规格类型的电池。
- ◆ 请勿强行拆卸本产品，以免触发警报或损坏产品。
- ◆ 请勿用尖锐物品擦指纹采集器，否则可能造成永久性损坏。
- ◆ 请勿将产品暴露在漏水或溅水环境下。
- ◆ 请勿将产品接触腐蚀性物质，以免破坏外壳保护层。
- ◆ 请勿在执手上悬挂物件，以免影响门锁的正常使用。
- ◆ 清洁产品，请用软布擦拭。
- ◆ 请勿在设置操作时拆卸电池。
- ◆ 请您选择专业人员安装门锁，并按照本公司提供的安装标准进行操作，切勿私自拆装门锁，并保护好相关固封标志。
- ◆ 门锁安装调试合格后，请在第一时间内修改出厂设置的默认管理密码，并妥善保管好机械钥匙，不要轻易泄露密码信息。
- ◆ 门锁触发低电量报警后，请及时更换掉全部电池，并确保电池正负极安装正确。

## 警告

- ◆ 不要将电池靠近火源，以免发生爆炸。
- ◆ 请勿使用不符合安全规定的应急电源给产品供电。
- ◆ 请勿用金属物将电池引线的两极连接短路，以免引起爆炸。
- ◆ 确保由飞利浦、飞利浦授权的服务中心或专业的维修人员进行更换。
- ◆ 请勿使用由其它制造商生产的，或未经飞利浦特别推荐的附件或部件，如果使用此类附件和部件，您的保修可能失效。

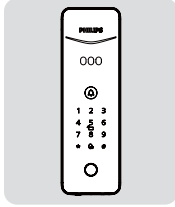
## 旧产品和旧电池处理

- ◆ 您可以在由飞利浦和飞利浦授权的服务中心回收您的智能锁，如果您的产品符合条件，您将获得折抵款项。
- ◆ 请自行了解当地的电子产品分类收集系统。
- ◆ 请遵守当地规定，不要将旧产品丢弃到普通生活垃圾中。
- ◆ 正确弃置旧产品有助于避免对环境和人类健康造成潜在的负面影响。
- ◆ 涉及电池，该电池不可与普通生活垃圾一起处理。
- ◆ 请自行了解当地关于分类收集电池的规定，正确弃置电池有助于避免对环境和人类健康造成负面影响。

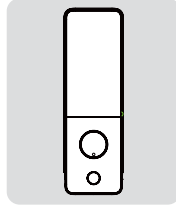
## 2 安装您的智能锁

### 产品清单

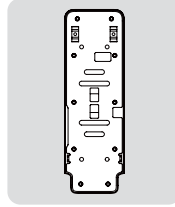
本产品清单仅供参考，一切以实物包装内容为准。



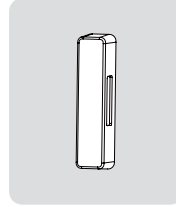
① 外面板



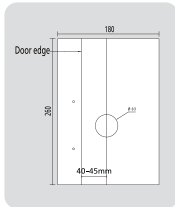
② 内面板



③ 固定板



④ 侧扣盒



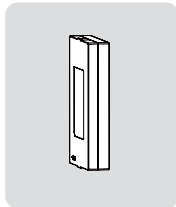
⑤ 开孔模版



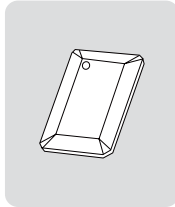
⑥ 快速指南



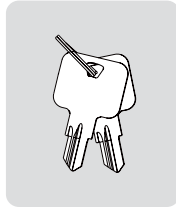
⑦ 保修卡



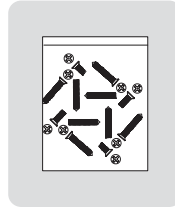
⑧ 电池



⑨ 智能门卡

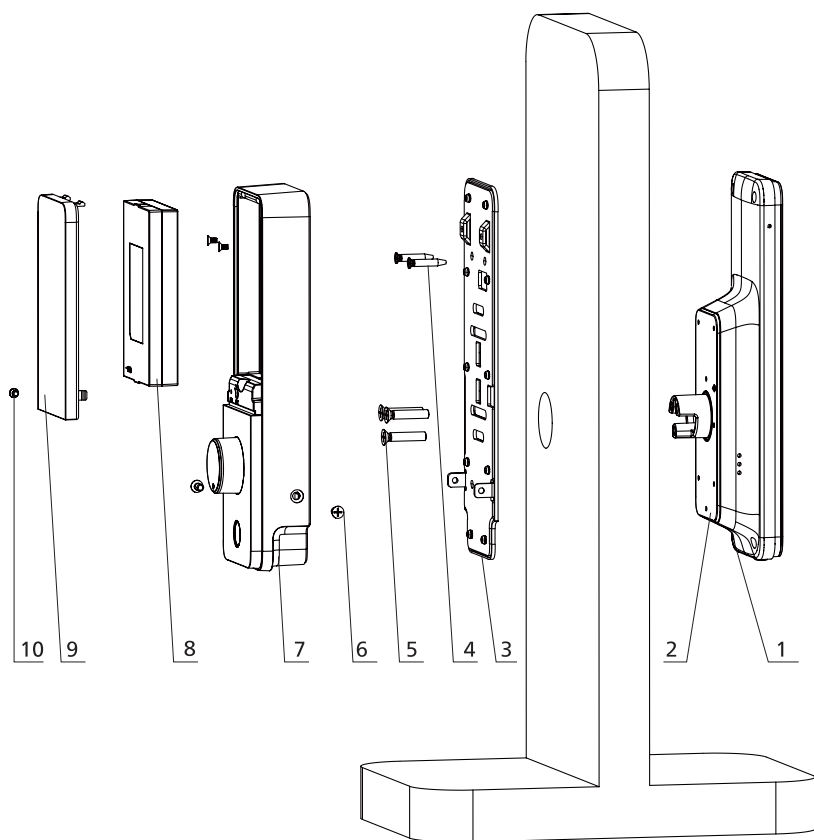


⑩ 机械钥匙



⑪ 配件包

## 安装立体装配图



1. 外面板 × 1

2. 外面板胶垫 × 1

3. 固定板组件 × 1

4. ST4X16 木螺丝 × 1

5. M5 沉头螺丝 × 3

6. M4X8 沉头螺丝 × 4

7. 后面板 × 1

8. 锂电池 × 1

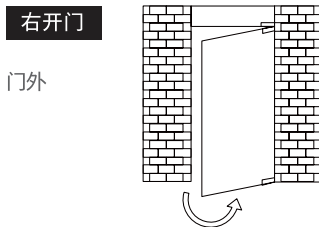
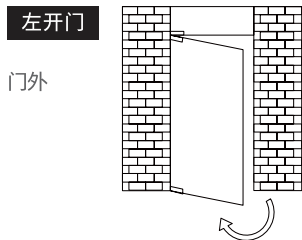
9. 电池盖 × 1

10. M3X5 平头螺丝 × 1

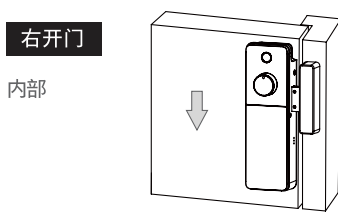
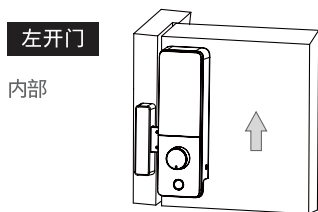
## 安装前须知

### 步骤 1: 门开向确认

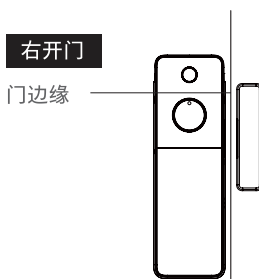
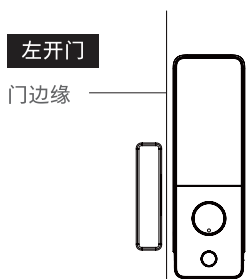
本智能锁产品适用于左开、右开两种开向的门。



### 步骤 2: 确认面板安装方向



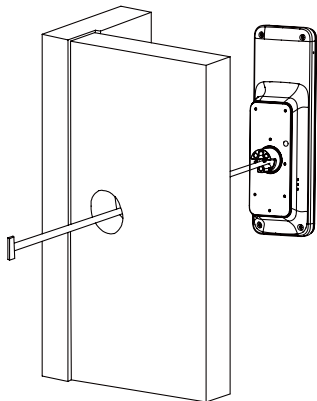
步骤 3: 根据门的类型和方向, 将安装模板配紧并固定在门上, 在门上打孔。



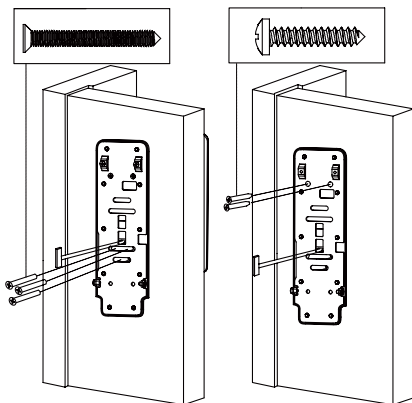
## 安装步骤

以下安装步骤，适用于右开门。如果是左开门，请仔细阅读 [ 安装前须知 ]，并完成相关换向调节。

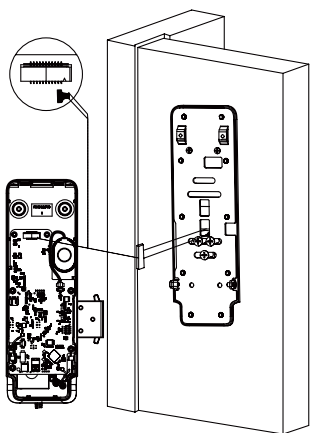
- ① 将外面板连接线穿过门上方的过线口，使外面板紧贴门外侧。



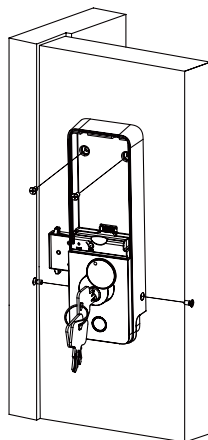
- ② 将固定板组件紧贴门内面，从门内部与外面板锁固定螺钉，再把固定板锁在木门上。



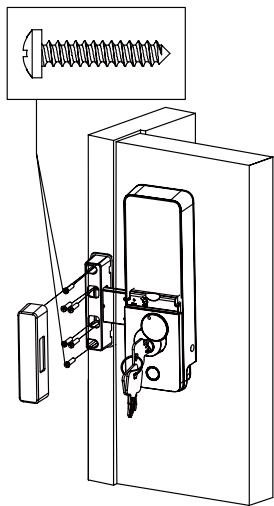
- ③ 将外面板连接线连接在内面板相应的插口上。



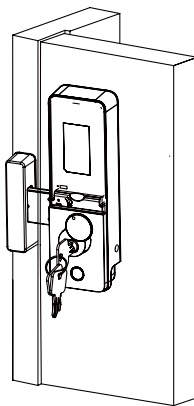
- ④ 把内面板紧贴在门上，拧紧螺丝，固定内面板。



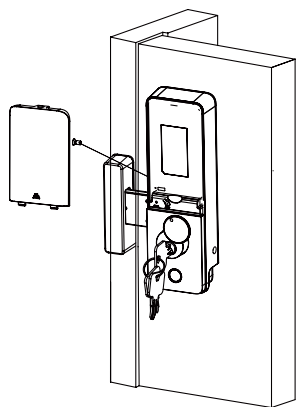
⑤ 根据锁的实际安装高度，选择需要安装的塑料扣板垫片数量，并与侧扣板固定在一起后锁上螺丝。



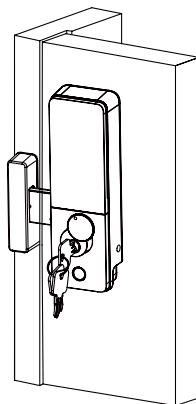
⑥ 放入电池。



⑦ 扣上电池盖，锁上螺丝。



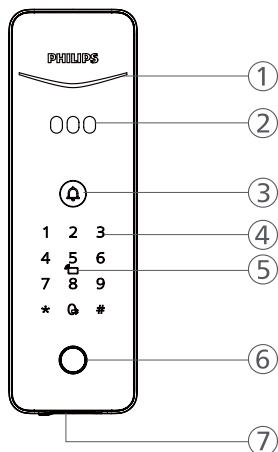
⑧ 安装完成。



# 3 了解您的智能锁

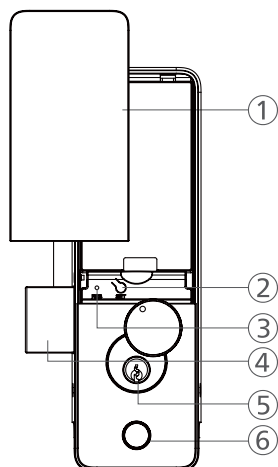
本产品清单仅供参考，一切以实物包装内容为准。

## 外面板



①	状态指示灯
②	人脸 / 猫眼识别区
③	门铃按键
④	数字键盘区
⑤	卡片识别区
⑥	指纹识别区
⑦	Type-C 接口

## 内面板



①	电池盖
②	SET 键
③	RES 键
④	锁舌
⑤	机械钥匙
⑥	指纹识别区

# 4 设置您的智能锁

## 设置前须知

◆ 智能锁的系统模式分为一般模式与双重验证模式

一般模式

任意已经登记的开门方式开门

双重验证模式

指纹+密码+卡片+人脸任意两种组合方式开门

◆ 用户编号

当您需要删除单个用户时，您可以依据其编号，在系统中直接删除，无需全部删除。您可以将用户信息填入此编号表，方便您管理和查看：

编号	姓名	指纹	密码	卡片	人脸
00					
01					
02					
03					
04					
05					
06					
07					
08					
09					

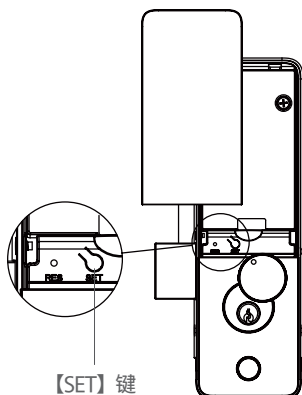
◆ 图标注释



### ▲ 注意

1. 进入菜单操作流程时，如需返回上一级菜单，请按【\*】键。
2. 默认初始密码为12345678。
3. 密钥容量：管理密码1组，用户指纹100组（含1组管理指纹），用户密码20组（含一次性密码），用户卡片100组，用户人脸50组。

## 进入管理模式



### 使用管理密码进入

双击【SET键】，输入管理密码，以【#】键结束，进入管理模式。

### 使用管理员指纹进入

双击【SET键】，输入管理指纹，进入管理模式。

#### ⚠ 注意

使用时请先添加管理指纹。

## 用户设置

### 添加/修改管理用户



双击【SET】键，输入管理员密码后，按【#】确认，进入管理模式；

**2**

按【2】进入修改管理用户；

**1** 或 **2**

添加管理用户模式下，  
按【1】进入修改管理密码；  
按【2】进入添加/修改管理指纹；  
请根据语音提示完成用户添加，按【\*】键返回上级菜单

### 添加普通用户



双击【SET】键，输入管理员密码后，按【#】确认，进入管理模式；

**1**

按【1】进入添加普通用户；

**1** 或 **2** 或 **3** 或 **4**

添加普通用户模式下，  
按【1】进入添加用户密码；  
按【2】进入添加用户指纹；  
按【3】进入添加用户卡片；  
按【4】进入添加用户人脸；  
请根据语音提示完成用户添加，按【\*】键返回上级菜单

### 删除普通用户



双击【SET】键，输入管理员密码后，按【#】确认，进入管理模式；

**3**

按【3】进入删除普通用户；

1 或 2

删除普通用户模式下，  
按【1】进入删除单个用户；  
按【2】进入删除所有用户；  
请根据语音提示完成用户删除，按【\*】键  
返回上级菜单

## 系统设置

### 自动上锁模式

SET

SET



双击【SET】键，输入管理员密码后，按  
【#】确认，进入管理模式；

4 5

按【4】进入安装设置，再按【5】进入开  
启/关闭自动上锁模式。

## 更多设置

### 联动解锁

SET

SET



双击【SET】键，输入管理员密码后，按  
【#】确认，进入管理模式；

5

按【5】进入更多设置；

1 或 2

更多设置模式下，  
按【1】进入创建联动开锁；  
按【2】进入加入联动开锁；

## 网络配置

### 下载官方APP

请扫描下方二维码，或前往手机应用商店  
搜索“Home Access”进行下载安装。



### 加入网络

- ①打开“Home Access”APP，在APP上点  
击【+】键进入添加设备页面；
- ②选择所需添加的产品进入配网，按APP  
提示完成操作。

## 系统查询

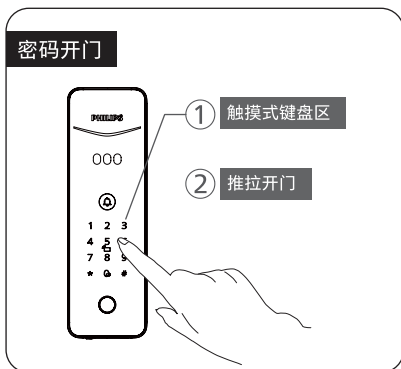
400# 查询门锁序列号

115# 查询门锁配网地址编号

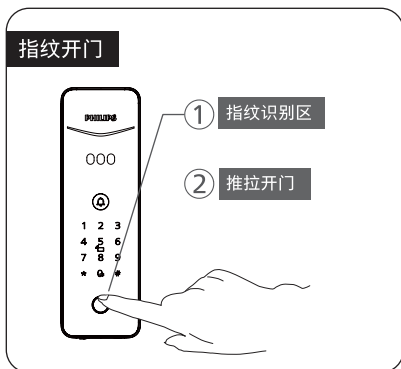
# 5 使用您的智能锁

## 室外 / 室内开锁

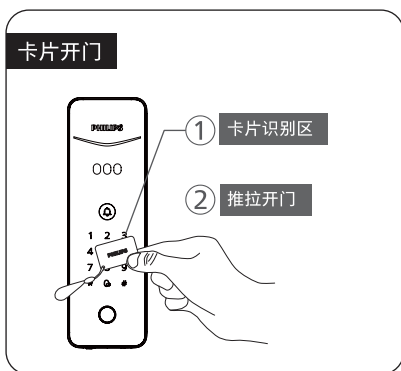
### 室外开锁



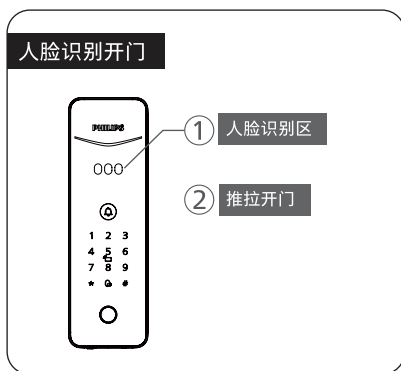
- ① 触摸数字键区域，点亮数字键。直接输入已经添加的密码，按【#】号键确认；
- ② 语音提示“已开门”后，推动或拉动手柄进行开门。



- ① 将已经添加指纹的手指以正确的方式放在把手后侧的指纹传感器上；
- ② 语音提示“已开门”后，推动或拉动手柄进行开门。

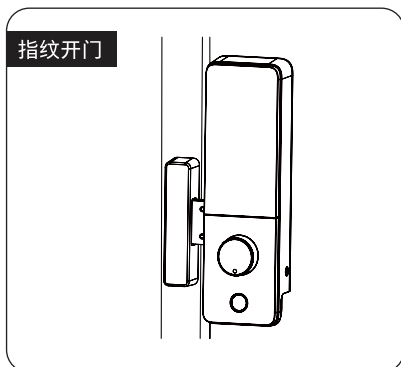


- ① 将已经添加的卡片以正确的方式放在卡片识别区；
- ② 语音提示“已开门”后，推动或拉动手柄进行开门。



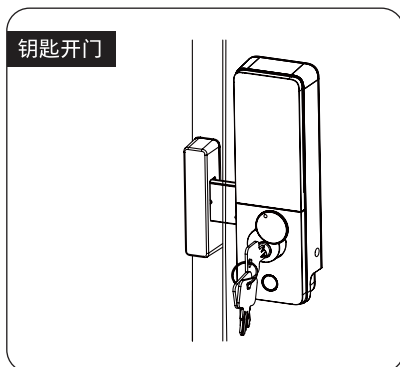
- ① 将已录入的人脸正对摄像头；
- ② 语音提示“已开门”后，推动或拉动手柄进行开门。

## 室内开锁



① 将已经添加指纹的手指以正确的方式放在把手后侧的指纹传感器上；

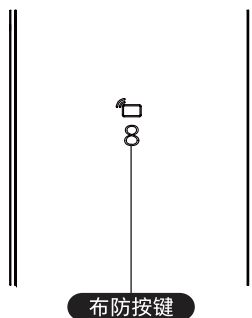
② 语音提示“已开门”后，推动或拉动手柄进行开门。



将钥匙插入门锁，旋转解锁。

## 6 其他功能

### 布防功能



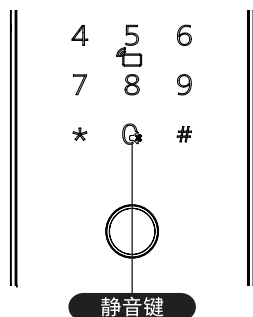
功能：

门锁一旦从室内开启，将触发警报。

使用：

门成功上锁后，点击数字键【8】，即可进入布防模式。

## 一键静音功能



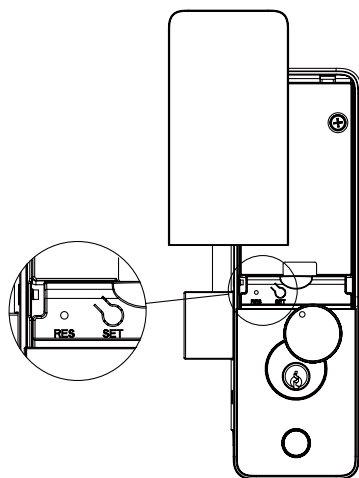
### 功能:

可一键快捷启用静音模式，开门时屏蔽掉语音提示，适用于不打扰家人休息的场景。

### 使用:

- ① 语音切换为静音：系统唤醒情况下，长按【静音键】2秒，进入静音模式，语音提示“静音模式”。
- ② 静音切换为语音：系统唤醒情况下，长按【静音键】2秒，恢复系统语音模式，语音提示“语音模式”。

## 恢复出厂设置，一键回到初始状态



### 功能:

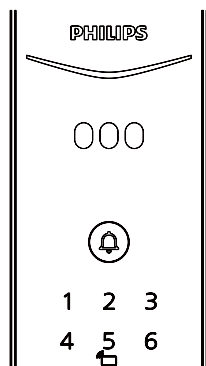
清空所有用户信息，恢复到出厂状态。

### 使用:

拿尖锐物体双击【RES】键，门锁系统内的所有信息将被清空，恢复到出厂设置状态。

## 门铃功能

---



### 功能:

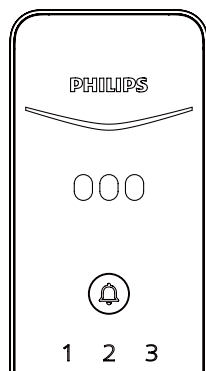
室内喇叭发出叮咚的响铃声，用于提示主人有访客到访。

### 使用:

门外触摸门铃按键，室内喇叭会发出叮咚的响铃声。同时，门锁的摄像头会抓拍访客视频，并将抓拍内容发送至已关联的手机APP，当手机APP收到推送消息后，可远程实时查看门外情况。

## 可视与对讲功能

---



### 功能:

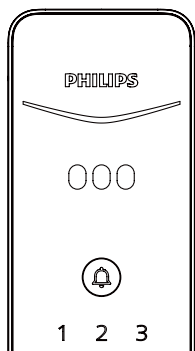
通过APP的视频查看功能，可实时查看门外情况和双向对讲。

### 使用:

在门锁连接上APP后，通过APP的视频查看功能，可实时查看门外情况和双向对讲。

# 7 指示灯说明

## 门锁状态提示灯



### 蓝色：

当系统唤醒时，门锁状态提示灯呈现蓝色，表示您可以进行门锁操作；

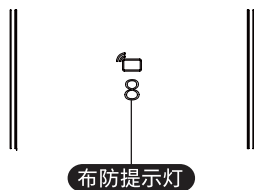
### 绿色：

当门锁成功开锁后，门锁状态提示灯呈现绿色，表示已开门；

### 红色：

当门锁成功上锁后，门锁状态提示灯呈现红色，表示已关门。

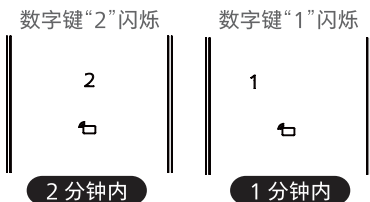
## 布防提示灯



### 白色：

门锁上锁状态下，数字键“8”单独亮起，提示可启用布防模式。

## 系统锁定提示灯



指纹、密码或卡片在5分钟内，连续错误输入次数达到5次时，门锁将被锁定2分钟。

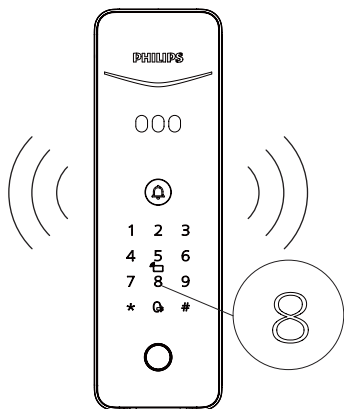
### ⚠ 注意

触摸唤醒面板或者验证密钥时，才会出现提示。

# 8 故障排除

## 报警功能的种类与报警方式

### 布防模式，室内开启报警



#### 触发机制:

门锁处于布防模式时，从室内开启门锁，将触发报警

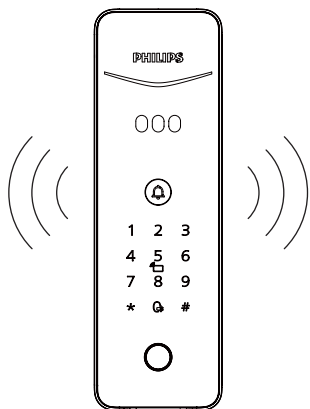
#### 警报方式:

连续反复警报声

#### 关闭方式:

任意一种密钥验证成功结束报警

### 低电量报警，提示您及时更换电池



#### 触发机制:

当系统唤醒后，将自动检测电池电压，当电池电压不足时，发出警报，提示您及时更换电池

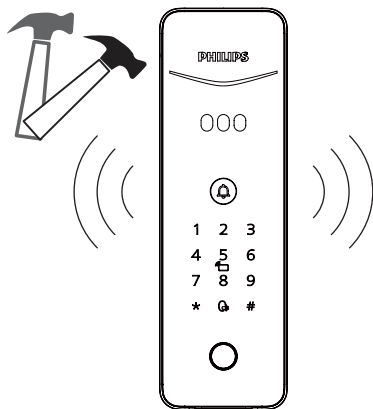
#### 警报方式:

开锁时语音提示电量低，请更换电池

#### 关闭方式:

自动关闭

## 防撬报警



### 触发机制:

外面板被撬开, 没有和门贴合好

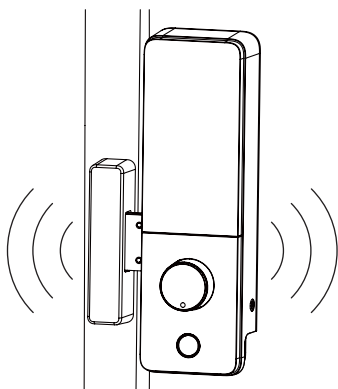
### 警报方式:

连续反复报警

### 关闭方式:

自动关闭、门外密钥验证成功后关闭, 或门内正常开锁成功后关闭

## 锁舌异常报警



### 触发机制:

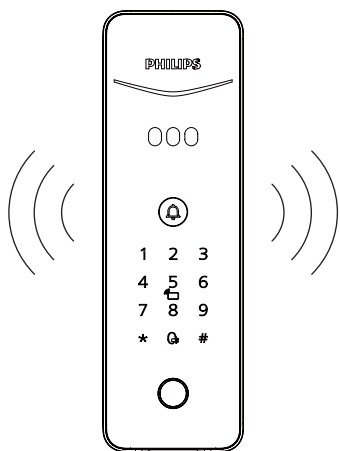
锁舌动作异常, 开锁或关锁失败

### 警报方式:

连续反复报警

### 关闭方式:

上锁/解锁锁舌到位自动关闭。



### 触发机制:

当有可疑人员在门外正前方视角范围内, 逗留时长超过设定值将会触发徘徊报警;

### 警报方式:

摄像头会默认抓拍视频, 并发送报警通知至APP;

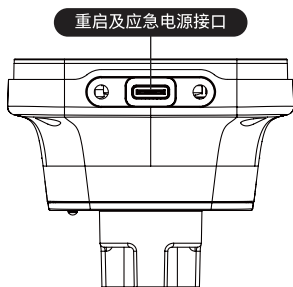
### 关闭方式:

移动侦测功能默认关闭, 如需使用此功能, 可在APP上开启或关闭。

### ⚠ 注意

1. 出厂状态下, 移动侦测报警功能默认处于关闭状态。若要开启此功能, 请通过官方APP进行绑定设置;
2. 视频相关功能使用频率越高, 耗电越快, 因此建议用户将移动侦测灵敏度等级设置到最低从而减少视频帧的检测工作频率, 减少电池耗电。

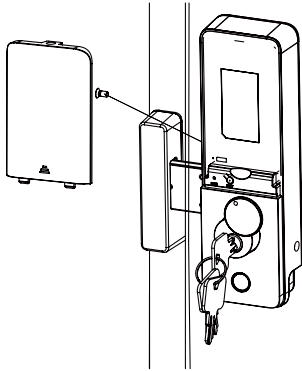
## 如何使用紧急电源



当电池电压不足, 无法从外部开启时, 您可以通过使用5V充电宝, 作为应急电源给门锁上电。打开门锁后, 请立即更换电池。如遇系统死机, 在门外无法开门时, 也可以使用充电宝给门锁上电, 上电后系统自动重启。

## 如何更换电池

---



门锁的基础工作电源为一块5000mAh锂聚合物电池。

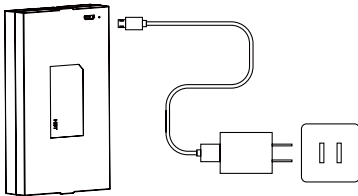
- 1.取下侧边防盗螺丝；
- 2.打开电池盖；
- 3.取出电池即可更换。

### ⚠ 注意

请使用产品标配电池，否则可能影响产品正常使用。

## 如何充电

---



将电池从门锁上取下，使用充电线给锂聚合物电池充电。


### ⚠ 注意

- 1.锂聚合物电池质保1年。
- 2.充电电压为5V。
- 3.当使用环境网络不好的时候，会加速电池的损耗。

## 9 材料声明表

部件名称	有毒有害物质或元素					
	铅 (Pb)	汞 (Hg)	镉 (Cd)	六价铬 (Cr(VI))	多溴联苯 (PBB)	多溴二苯醚 (PBDE)
锁芯组件	×	○	○	○	○	○
锁体组件	×	○	○	○	○	○
钥匙组件	×	○	○	○	○	○
门锁面板组件	×	○	○	○	○	○

本表格依据 SJ/T 11364 的规定编制。  
○：表示该有害物质在该部件所有均质材料中的含量均在 GB/T 26572 规定的限量要求以下。  
×：表示该有害物质至少在该部件的某一均质材料中的含量超出 GB/T 26572 规定的限量要求。

 本产品的环保使用期限是指在正常使用条件下，设备及其附件产品含有的有害物质或元素不会外泄，以及电子信息产品使用该产品时不会对环境造成严重污染或对其人身、财产造成严重损害的期限。



Philips 和 Philips 盾牌图形是皇家飞利浦有限公司的注册商标，经许可使用。本产品由深圳市柯尼斯智能科技有限公司负责生产和销售，且深圳市柯尼斯智能科技有限公司是本产品的担保方。