

PHILIPS

Sluchátka

Řada 2000

TAQ2000



Uživatelská příručka

Zaregistrujte svůj výrobek a získejte podporu na webu

www.philips.com/support

Obsah

1	Důležité bezpečnostní pokyny	2
	Bezpečnost sluchu	2
	Všeobecné informace	2
2	Vaše otevřená skutečně bezdrátová sluchátka do uší	4
	Obsah balení	4
	Ostatní zařízení	4
	Přehled otevřených skutečně bezdrátových sluchátek do uší	5
3	Začínáme	6
	Nabíjení baterie	6
	Způsob nošení	7
	Stažení aplikace	7
	První párování sluchátek do uší se zařízením Bluetooth	7
	Spárování sluchátek s dalším zařízením Bluetooth	8
4	Používání sluchátek	10
	Připojení sluchátek k zařízení Bluetooth	10
	Zapnutí/vypnutí	10
	Ovládání hovorů a hudby	11
	Hlasový asistent	11
	Stav indikátoru LED nabíjecího pouzdra	11
	Herní režim (režim nízké latence)	12
5	Resetování sluchátek	13
6	Technické údaje	13
7	Poznámka	14
	Prohlášení o shodě	14
	Likvidace starého výrobku a baterie	14
	Vyjmutí integrované baterie	14
	Dodržování norem EMF	15
	Informace o životním prostředí	15
	Poznámka o shodě	15

8	Ochranné známky	17
9	Časté otázky	18

1 Důležité bezpečnostní pokyny

Bezpečnost sluchu



Nebezpečí

- Omezte dobu používání sluchátek s vysokou hlasitostí a nastavujte hlasitost na bezpečnou úroveň, abyste zabránili poškození sluchu. Čím vyšší je hlasitost, tím kratší by měla být doba poslechu.

Při používání sluchátek je nutné dodržovat následující pokyny:

- Poslouchajte s rozumně nastavenou hlasitostí po rozumně dlouhou dobu.
- Dbejte opatrnosti a nenastavujte hlasitost neustále výš, protože sluch se přizpůsobuje.
- Nenastavujte hlasitost tak vysoko, že byste neslyšeli, co se děje kolem vás.
- V potenciálně nebezpečných situacích musíte být obezřetní nebo musíte sluchátka přestat dočasně používat.
- Nadměrný akustický tlak vycházející ze sluchátek může způsobit ztrátu sluchu.
- Během řízení se nedoporučuje používat sluchátka, která zakrývají obě uši. V některých regionech to může být dokonce nezákonné.
- V dopravním provozu nebo v jiných potenciálně nebezpečných prostředích zabraňte z důvodu vlastní bezpečnosti tomu, aby vás hudba nebo telefonní hovor rozptýlili.

Všeobecné informace

K zabránění poškození nebo závady:

Pozor

- Nevystavujte sluchátka nadměrnému teplu.
- Neupusťte sluchátka.
- Sluchátka nesmí být vystavena kapající ani stříkající vodě. (Viz krytí IP konkrétního výrobku.)
- Nedovoľte, aby se sluchátka ponořila do vody.
- Nenabíjete sluchátka v případě, že jsou konektor nebo zásuvka vlhké.
- Nepoužívejte žádné čisticí prostředky obsahující alkohol, amoniak, benzín ani abrazivní látky.
- Sluchátka pravidelně čistěte pomocí čistého navlhčeného hadříku, zejména čistěte zvukové trubičky a otvory mikrofonu, abyste zabránili hromadění látek, jako je například pot nebo ušní maz.
- Pokud ve zvukových trubičkách, větracích otvorech nebo otvorech mikrofonu zůstane pot nebo kapky vody, může dojít ke snížení hlasitosti zvuku nebo k jeho úplnému utlumení. Nejedná se o závadu. Použijte měkký navlhčený hadřík a sluchátka pečlivě vysušte. Můžete také sejmout špunty sluchátek, otočit zvukové trubičky směrem dolů a na sluchátka jemně asi pětkrát poklepat na suchém hadříku nebo podobně, abyste odstranili veškerou vodu, která se uvnitř shromáždila.
- Než sluchátka nabijete a začnete používat, zkontrolujte, zda jsou zcela suchá. Při čištění se vyhněte jednorázovým tampónům napuštěným alkoholem nebo jinými látkami.
- Integrovaná baterie by neměla být vystavena působení nadměrného tepla, jako je sluneční záření, oheň apod.
- Při nesprávné výměně baterie hrozí nebezpečí výbuchu. Baterii nahrazujte pouze stejným nebo ekvivalentním typem.
- K dosažení uvedeného krytí IP je nutné zavřít kryt slotu pro nabíjení.
- Likvidace baterie v ohni nebo horké troubě, její mechanické rozbití nebo rozříznutí může vést k výbuchu.
- Ponechání baterie v prostředí s extrémně vysokou teplotou může vést k výbuchu nebo úniku hořlavé kapaliny nebo plynu.
- Při vystavení baterie extrémně nízkému tlaku vzduchu může dojít k výbuchu nebo úniku hořlavé kapaliny nebo plynu.
- Při výměně baterie za nesprávný typ hrozí vážné poškození sluchátek a baterie (například v případě některých typů lithiových baterií).
- Pokud se sluchátka delší dobu nepoužívají, nabíjecí baterie začne ztrácet své nabití. K zabránění této ztrátě nabíjete plně baterii nejméně jednou za tři měsíce.

- K zabránění nebezpečí požáru je zařízení napájeno pouze externím napájecím zdrojem, jehož výstup odpovídá PS1 (s výstupní kapacitou méně než nebo rovno 15 W).

Provozní a skladovací teplota a vlhkost

- Skladujte výrobek na místě s teplotou mezi $-20\text{ }^{\circ}\text{C}$ a $50\text{ }^{\circ}\text{C}$ s relativní vlhkostí až 90 %.
- Provozujte výrobek na místě s teplotou mezi $0\text{ }^{\circ}\text{C}$ a $45\text{ }^{\circ}\text{C}$ s relativní vlhkostí až 90 %.
- V podmínkách s vyšší nebo nižší teplotou může být životnost baterie kratší.

2 Vaše otevřená skutečně bezdrátová sluchátka do uší

Blahopřejeme vám k zakoupení a vítajte u společnosti Philips! K plnému využívání výhod podpory, kterou společnost Philips nabízí, zaregistrujte svůj výrobek na webu www.philips.com/support. S těmito otevřenými skutečně bezdrátovými sluchátky do uší Philips můžete:

- Vychutnávat si pohodlné a bezdrátové handsfree hovory.
- Užívat si a ovládat hudbu bezdrátově.
- Přepínat mezi hovory a hudbou.

Obsah balení



Otevřená skutečně bezdrátová sluchátka do uší TAQ2000



Nabíjecí kabel USB-C (pouze pro nabíjení)



Stručná příručka



Záruka

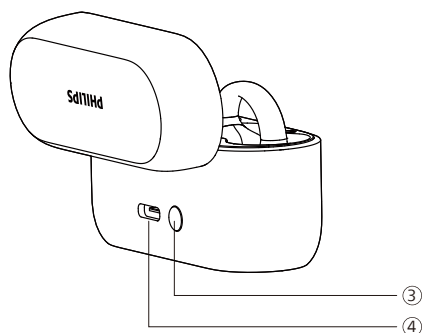
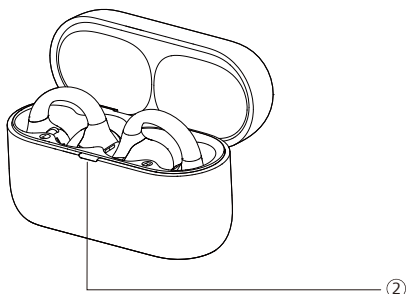
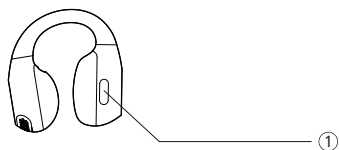


Bezpečnostní leták

Ostatní zařízení

Mobilní telefon nebo zařízení (např. notebook, tablet, adaptéry Bluetooth, přehrávače MP3 atd.), které podporují Bluetooth a jsou kompatibilní se sluchátky.

Přehled otevřených skutečně bezdrátových sluchátek do uší



- ① Multifunkční tlačítko (MFB)
- ② Indikátor LED (stav baterie nebo stav nabíjení)
- ③ Tlačítko resetování / párování Bluetooth
- ④ Slot USB-C pro nabíjení

3 Začínáme

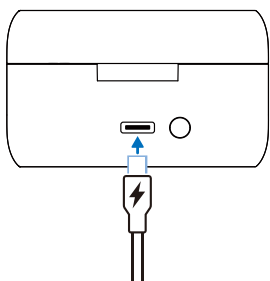
Nabíjení baterie

Poznámka

- Než začnete sluchátka používat, umístěte je do nabíjecího pouzdra a po dobu 2 hodin nabíjejte baterii, aby dosáhla optimální kapacity a životnosti.
- Používejte pouze originální nabíjecí kabel USB-C, abyste zabránili jakémukoli poškození.
- Pokud se sluchátka delší dobu nepoužívají, nabíjecí baterie začne ztrácet své nabití. K zabránění této ztrátě nabijte plně baterii nejméně jednou za tři měsíce.

Nabíjecí pouzdro

Připojte jeden konec kabelu USB-C do nabíjecího pouzdra a druhý konec do napájecího zdroje.



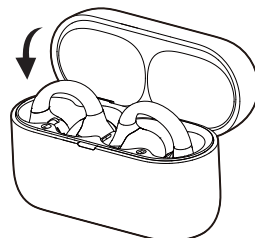
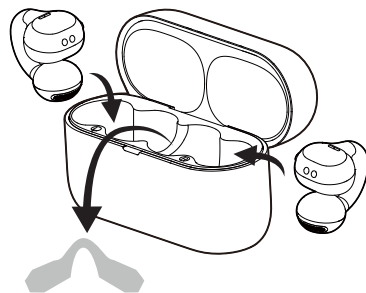
Tip

- Nabíjecí pouzdro slouží jako přenosná záložní baterie k nabíjení sluchátek. Když je nabíjecí pouzdro plně nabité, nabije plně sluchátka 3krát.

Sluchátka do uší

Sejměte zpod sluchátek izolační fólie a vložte sluchátka zpět do nabíjecího pouzdra.

- Indikátor LED na nabíjecím pouzdře začne bíle blikat.
- Zavřete víko nabíjecího pouzdra, a nabíjecí pouzdro tak začne nabíjet sluchátka.

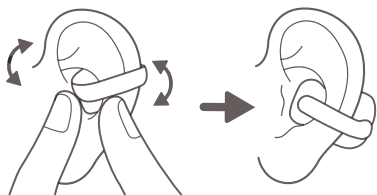


Tip

- Za normálních podmínek trvá plné nabití kabelem USB 2 hodiny (sluchátek nebo nabíjecího pouzdra).

Způsob nošení

- 1 Zkontrolujte, zda je sluchátko levé nebo pravé.
- 2 Sluchátka s klipem připevníte na uši a mírně jimi otočíte, dokud nebudou pevně sedět.



Stažení aplikace

Aplikaci stáhnete naskenováním kódu QR, stisknutím tlačítka „Stáhnout“ nebo vyhledáním textu „Philips Headphones“ v obchodech Apple App Store nebo Google Play.

Budte ve spojení

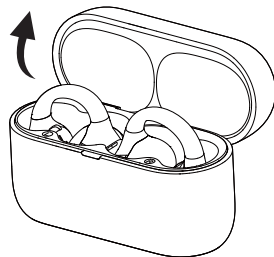


philips.to/headapp

Aplikace Philips Headphones vám umožní nastavit si poslech hudby, kterou máte rádi. Můžete si přizpůsobit zvuk tak, aby hudba i hovory vždy co nejlépe vyhovovaly vašim potřebám.

První párování sluchátek do uší se zařízením Bluetooth

- 1 Zkontrolujte, zda jsou sluchátka plně nabita a vypnuta.
- 2 Otevřete kryt nabíjecího pouzdra. Sluchátka budou v režimu párování a připravena k připojení.
 - ↳ Indikátory LED na obou sluchátkách začnou blikat střídavě bíle a modře.
 - ↳ Sluchátka jsou nyní v režimu párování a připravena ke spárování se zařízením Bluetooth (např. mobilním telefonem).



- 3 Zapněte na zařízení Bluetooth funkci Bluetooth.
- 4 Spárujte sluchátka se zařízením Bluetooth, viz návod k obsluze zařízení Bluetooth.

Poznámka

- Pokud nebudou sluchátka moct po zapnutí najít žádné dříve připojené zařízení Bluetooth, přejdou automaticky do režimu párování.

V následujícím příkladu je uvedeno, jak sluchátka spárovat se zařízením Bluetooth.

- 1 Zapněte na zařízení Bluetooth funkci Bluetooth a vyberte možnost **Philips TAQ2000**.
- 2 Zobrazí-li se výzva, zadejte heslo sluchátek „**0000**“ (4 nuly). U zařízení vybavených technologií Bluetooth 3.0 nebo vyšší není nutné zadávat heslo.



Philips TAQ2000

Jedno sluchátko (režim mono)

Chcete-li použít režim mono, vyjměte z nabíjecího pouzdra pravé nebo levé sluchátko. Sluchátko se automaticky zapne.

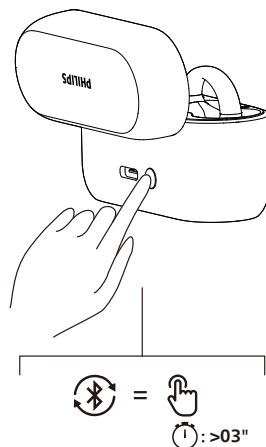


Poznámka

- Po vyndání druhého sluchátka z nabíjecího pouzdra se obě sluchátka navzájem automaticky spárují.

Spárování sluchátek s dalším zařízením Bluetooth

Chcete-li se sluchátka spárovat další zařízením Bluetooth, stačí je uvést do režimu párování (vložit obě sluchátka do pouzdra, otevřete jeho víko a na nabíjecím pouzdra stisknete tlačítko resetování a podržte ho stisknuté po dobu 3 sekund). Poté vyhledejte druhé zařízení jako při normálním párování.



Poznámka

- Sluchátka mohou do paměti uložit 4 zařízení. Pokud se pokusíte spárovat více než 4 zařízení, nejstarší spárované zařízení se nahradí novým.

Vícebodové připojení

Párování

- Spárujte sluchátka se 2 zařízeními, například s mobilním telefonem a notebookem.

Přepínání mezi zařízeními

- V jednu chvíli můžete poslouchat hudbu pouze z 1 zařízení. Druhé zařízení bude sloužit pro telefonní hovory.
- Chcete-li začít poslouchat zvuk z druhého zařízení, pozastavte zvuk z prvního zařízení.



Poznámka

- Při streamování zvuku z prvního zařízení a přijetí hovoru na druhém zařízení se přehrávání na prvním zařízení automaticky pozastaví. Hovor se automaticky přesměruje do sluchátek.
- Po skončení hovoru se přehrávání z prvního zařízení automaticky obnoví.

4 Používání sluchátek

Připojení sluchátek k zařízení Bluetooth

- 1 Zapněte na zařízení Bluetooth funkci Bluetooth.
- 2 Otevřete kryt nabíjecího pouzdra.
 - ↳ Bílý indikátor LED bliká.
 - ↳ Sluchátka vyhledají naposledy připojené zařízení Bluetooth a automaticky se k němu znovu připojí. Pokud není naposledy připojené zařízení k dispozici, vyhledají sluchátka druhé naposledy připojené zařízení a připojí se k němu.

Tip

- Pokud funkci Bluetooth zapnete na zařízení Bluetooth až po zapnutí sluchátek, budete muset přejít do nabídky Bluetooth zařízení a připojit sluchátka k zařízení ručně.

Poznámka

- U některých zařízení Bluetooth nemusí připojení probíhat automaticky. V takovém případě je nutné přejít do nabídky Bluetooth zařízení a připojit sluchátka k zařízení Bluetooth ručně.

Zapnutí/vypnutí

S nabíjecím pouzdem

Úkon	MFB	Operace
Zapnutí sluchátek		Zapnutí otevřením víka nabíjecího pouzdra
Vypnutí sluchátek		Vypnutí zavřením víka nabíjecího pouzdra

Bez nabíjecího pouzdra

Úkon	MFB	Operace
Zapnutí sluchátek	Levé + pravé	Stisknutím a podržením po dobu 5 sekund zapnete sluchátka bez pouzdra
Vypnutí sluchátek	Levé + pravé	Stisknutím a podržením po dobu 5 sekund vypnete sluchátka bez pouzdra

Ovládání hovorů a hudby

Ovládání hudby

Úkon	MFB	Operace
Přehrávání nebo pozastavení hudby	Pravé sluchátko	Jedno klepnutí
Další stopa	Pravé sluchátko	Dvojitě klepnutí
Předchozí stopa	Levé sluchátko	Dvojitě klepnutí
Zapnutí/vypnutí dynamických basů	Levé sluchátko	Klepnutí a podržení po dobu 2 sekund

Poznámka

- Když dosáhnete maximální úrovně hlasitosti, uslyšíte tón, který to oznámí.

Ovládání hovoru

Úkon	MFB	Operace
Přijmutí/ukončení hovoru	Pravé/levé sluchátko	Jedno klepnutí
Ukončení/zamítnutí hovoru	Pravé/levé sluchátko	Dvojitě klepnutí

Hlasový asistent

Úkon	MFB	Operace
Spuštění hlasového asistenta (Siri/Google)	Pravé sluchátko	Klepnutí a podržení po dobu 2 sekund
Ukončení hlasového asistenta	Pravé sluchátko	Jedno klepnutí

Stav indikátoru LED nabíjecího pouzdra

Během nabíjení	Indikátor
Slabá baterie	Svítil žlutý indikátor LED
Relativně adekvátní stav nabití baterie	Svítil bílý indikátor LED

Vložení sluchátek zpět	Indikátor
Slabá baterie	Žlutý indikátor LED pomalu blikne ve 4 cyklech
Relativně adekvátní stav nabití baterie	Bílý indikátor LED se na dobu 2 sekund rozsvítí

Herní režim (režim nízké latence)

Úkon	MFB	Operace
Zapnutí/vypnutí herního režimu	Levé sluchátko	Trojité klepnutí

5 Resetování sluchátek

Objeví-li se při párování nebo připojování nějaký problém, můžete postupovat podle následujících kroků a resetovat sluchátka na výchozí tovární nastavení.

- 1 Přejděte na zařízení Bluetooth do nabídky Bluetooth a ze seznamu zařízení odeberte položku **Philips TAQ2000**.
- 2 Vypněte na zařízení Bluetooth funkci Bluetooth.
- 3 Vraťte sluchátka do nabíjecího pouzdra a otevřete víko.
- 4 Stiskněte dvakrát tlačítko na pouzdru.
- 5 Postupujte podle kroků v části „Používání sluchátek – Připojení sluchátek k zařízení Bluetooth“.
- 6 Spárujte sluchátka se zařízením Bluetooth a vyberte možnost **Philips TAQ2000**.

6 Technické údaje

- Doba přehrávání hudby: Až 28 hodin (7 + 21)
- Doba nabíjení: 2 h
- V každém sluchátku lithium-iontová baterie 51 mAh, v nabíjecím pouzdru lithium-iontová baterie 450 mAh
- Verze Bluetooth: 5.4
- Kompatibilní profily Bluetooth:
 - HFP (Hands-Free Profile)
 - A2DP (Advanced Audio Distribution Profile)
 - AVRCP (Audio Video Remote Control Profile)
- Podporované audiokodeky: SBC
- Rozsah frekvence: 2,402–2,480 GHz
- Vysílací výkon: <10 dBm
- Provozní dosah: až 10 metrů
- Port USB-C k nabíjení
- Varování při slabé baterii: k dispozici
- Doba rychlého nabíjení: 15 minut nabíjení zajistí jednu hodinu přehrávání

Poznámka

- Technické údaje se mohou změnit bez předchozího upozornění.

7 Poznámka

Prohlášení o shodě

Společnost TP Vision Europe B.V. tímto prohlašuje, že výrobek je ve shodě se základními požadavky a dalšími příslušnými ustanoveními směrnice RED 2014/53/EU a UK Radio Equipment Regulations SI 2017 No 1206. Prohlášení o shodě naleznete na webu www.philips.com/support.

Likvidace starého výrobku a baterie



Váš výrobek je navržen a vyroben z vysoce kvalitních materiálů a komponent, které lze recyklovat a znovu použít.



Tento symbol na výrobku znamená, že se na výrobek vztahuje evropská směrnice 2012/19/EU.

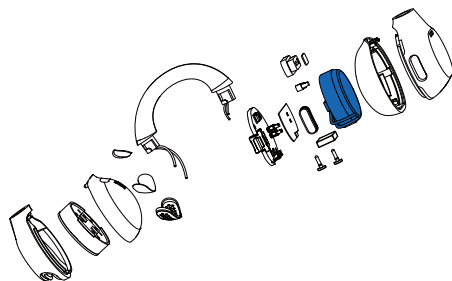


Tento symbol znamená, že výrobek obsahuje baterie, na něž se vztahuje evropské nařízení (EU) 2023/1542 a které nelze likvidovat s běžným domovním odpadem. Informujte se o místním systému odděleného sběru elektrických a elektronických výrobků a baterií. Dodržujte místní předpisy a nikdy nevyhazujte výrobek ani baterie do běžného domovního odpadu. Správná likvidace starých výrobků a baterií pomáhá předcházet negativním dopadům na životní prostředí a lidské zdraví.

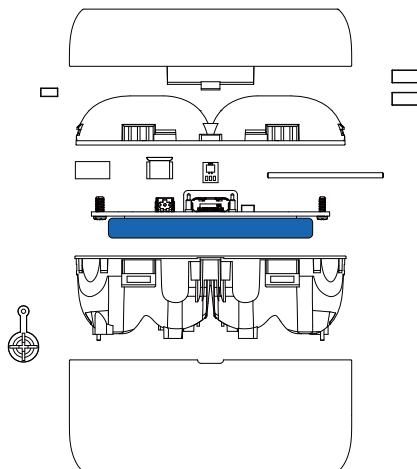
Vyjmutí integrované baterie

Pokud ve vaší zemi není zaveden systém sběru/recyklace elektronických výrobků, chraňte životní prostředí vyjmutím a recyklací baterie a až poté sluchátka zlikvidujte.

- Před vyjmutím baterie se ujistěte, že jsou sluchátka odpojena od nabíjecího pouzdra.



- Před vyjmutím baterie se ujistěte, že je nabíjecí pouzdro odpojeno od nabíjecího kabelu USB.



Dodržování norem EMF

Tento výrobek je v souladu se všemi příslušnými normami a předpisy týkajícími se vystavení elektromagnetickým polím.

Informace o životním prostředí

Veškeré obalové materiály, které byly zbytečné, se k zabalení tohoto výrobku vynechaly. Váš systém se skládá z materiálů, které lze recyklovat a znovu využít, pokud je rozebere specializovaná společnost. Při likvidaci obalových materiálů, starých baterií a starého vybavení dodržujte místní předpisy.

Poznámka o shodě

Toto zařízení vyhovuje předpisům FCC části 15. Provoz je podmíněn následujícími dvěma podmínkami:

- 1. Toto zařízení nesmí způsobovat škodlivé rušení.**
- 2. Toto zařízení musí přijmout libovolné přijaté rušení, včetně rušení, které může způsobit nežádoucí činnost.**

Předpisy FCC

Toto zařízení bylo testováno a shledáno vyhovujícím v souladu s omezeními pro digitální zařízení třídy B podle části 15 předpisů FCC. Tato omezení jsou navržena tak, aby zajišťovala přiměřenou ochranu před nežádoucími rušeními při instalaci v domácnostech. Toto zařízení vytváří, používá a může vyzařovat vysokofrekvenční energii, a pokud není instalováno a používáno v souladu s návodem k obsluze, může způsobovat škodlivé rušení rádiových komunikací.

V žádném případě však není možné zaručit, že v určité konkrétní situaci k rušení nedojde. Způsobuje-li toto zařízení škodlivé rušení rozhlasového nebo televizního příjmu, které lze určit vypnutím a zapnutím zařízení, doporučuje se uživateli, aby se pokusil o nápravu pomocí jednoho nebo více z následujících opatření:

- Přesměrujte nebo přemístěte přijímací anténu.
- Zvětšete vzdálenost mezi zařízením a přijímačem.
- Připojte zástrčku zařízení do zásuvky v jiném okruhu, než ke kterému je připojen přijímač.
- Požádejte o pomoc prodejce nebo zkušeného rádiového/televizního technika.

Prohlášení FCC o vystavení radiaci:

Toto zařízení vyhovuje limitům FCC pro vystavení radiaci nastaveným pro neřízené prostředí.

Tento vysílač nesmí být umístěn nebo používán spolu s žádnou další anténou či vysílačem.

Pozor: Uživatel je upozorněn, že změny nebo úpravy, které nebyly výslovně schváleny stranou odpovědnou za dodržování předpisů, mohou mít za následek ztrátu oprávnění uživatele zařízení používat.

Kanada:

Toto zařízení obsahuje bezlicenční vysílače / přijímače, které vyhovují bezlicenční normě RSS kanadského ministerstva pro inovace, vědu a průmysl. Provoz je podmíněn následujícími dvěma podmínkami: (1) Toto zařízení nesmí způsobovat škodlivé rušení a (2) toto zařízení musí akceptovat jakékoli přijímané rušení včetně rušení, které může být příčinou nežádoucí činnosti zařízení.

CAN ICES-(B)/NMB-(B)

Prohlášení IC o vystavení radiaci:

Toto zařízení vyhovuje kanadským limitům pro vystavení radiaci nastaveným pro neřízená prostředí.

Tento vysílač nesmí být umístěn nebo používán spolu s žádnou další anténou či vysílačem.

8 Ochranné známky

Bluetooth

Značka a loga Bluetooth® jsou registrované ochranné známky vlastněné společností Bluetooth SIG, Inc. a jakékoli použití těchto značek společností MMD Hong Kong Holding Limited podléhá licenci. Ostatní ochranné známky a obchodní názvy jsou majetkem příslušných vlastníků.

Siri

Siri je ochrannou známkou společnosti Apple Inc., registrované v USA a dalších zemích.

Google

Google a Google Play jsou ochranné známky společnosti Google LLC.

9 Časté otázky

Sluchátka Bluetooth se nezapnula.

Úroveň nabití baterie je nízká. Nabijte sluchátka.

Sluchátka Bluetooth se mi nedaří spárovat se zařízením Bluetooth.

Funkce Bluetooth je zakázána. Před zapnutím sluchátek povolte na zařízení Bluetooth funkci Bluetooth.

Párování nefunguje.

- Vložte obě sluchátka do nabíjecího pouzdra.
- Ověřte, zda jste funkci Bluetooth na dříve připojených zařízeních Bluetooth zakázali.
- Na zařízení Bluetooth odstraňte v seznamu zařízení Bluetooth položku „Philips TAQ2000“.
- Sluchátka spárujte (viz část „První párování sluchátek do uší se zařízením Bluetooth“ na straně 7).

Zařízení Bluetooth nedokáže sluchátka najít.

- Sluchátka mohou být připojena ke dříve spárovanému zařízení. Vypněte připojené zařízení a přesuňte jej mimo dosah.
- Spárování se mohlo resetovat nebo sluchátka byla dříve spárována s jiným zařízením. Podle popisu v návodu k obsluze spárujte sluchátka se zařízením Bluetooth znovu. (Viz „Spárování sluchátek s dalším zařízením Bluetooth“ na straně 8).

Sluchátka Bluetooth jsou připojena k mobilnímu telefonu, na kterém je povolen stereozvuk Bluetooth, ale hudba se přehrává pouze z reproduktoru mobilního telefonu.

Viz návod k obsluze mobilního telefonu. Vyberte možnost poslechu hudby prostřednictvím sluchátek.

Kvalita zvuku je nízká a je slyšet praskání.

- Zařízení Bluetooth je mimo dosah. Zmenšete vzdálenost mezi sluchátky a zařízením Bluetooth nebo mezi nimi odstraňte překážky.
- Nabijte sluchátka.

Kvalita zvuku je nízká a při streamování z mobilního telefonu je stream pomalý nebo vůbec nefunguje.

Zkontrolujte, zda telefon nepodporuje pouze protokol (mono) HFP, ale také A2DP a zda je kompatibilní s verzí BT4.0x (nebo vyšší) (viz „Technické údaje“ na straně 13).

Sluchátka pravidelně čistěte.

- Sluchátka pravidelně čistěte pomocí čistého navlhčeného hadříku, zejména čistěte zvukové trubičky a otvory mikrofonu, abyste zabránili hromadění látek, jako je například pot nebo ušní maz.
- Pokud ve zvukových trubičkách, větracích otvorech nebo otvorech mikrofonu zůstane pot nebo kapky vody, může dojít ke snížení hlasitosti zvuku nebo k jeho úplnému utlumení. Nejedná se o závadu. Použijte měkký navlhčený hadřík a sluchátka pečlivě vysušte. U sluchátek do uší můžete také sejmout špunty sluchátek, otočit zvukové trubičky směrem dolů a na sluchátka jemně asi pětkrát poklepat na suchém hadříku nebo podobně, abyste odstranili veškerou vodu, která se uvnitř shromáždila.

- Než sluchátka nabijete a začnete používat, zkontrolujte, zda jsou zcela suchá. Při čištění se vyhněte jednorázovým tampónům napuštěným alkoholem nebo jinými látkami.

Sluchátka pravidelně nabíjejte.

Pokud se sluchátka delší dobu nepoužívají, nabíjecí baterie začne ztrácet své nabití. K zabránění této ztrátě nabíjте plně baterii nejméně jednou za tři měsíce.



2025 © MMD Hong Kong Holding Limited. Všechna práva vyhrazena. Technické údaje se mohou změnit bez předchozího upozornění. Philips a Philips Shield Emblem jsou registrované ochranné známky společnosti Koninklijke Philips N.V. a užívají se v rámci licence. Tento výrobek vyrábí a na svou vlastní odpovědnost prodává společnost MMD Hong Kong Holding Limited nebo některá z jejích poboček. Záruku ve vztahu k tomuto výrobku poskytuje společnost MMD Hong Kong Holding Limited. Všechny ostatní názvy společností a výrobků mohou být ochranné známky svých příslušných společností, se kterými jsou spojeny.

UM_TAQ2000_00_CS_V1.0

