

PHILIPS

Құлаққап

2000 сериясы

TAQ2000



Пайдаланушы нұсқаулығы

Бұйымыңызды тіркеп, мына сайттан қолдау алыңыз:

www.philips.com/support

Мазмұны

1	Маңызды қауіпсіздік бойынша нұсқаулар	2
	Есту жүйесінің қауіпсіздігі	2
	Жалпы ақпарат	2
2	Ашық типтегі толықтай сымсыз құлақаспап	4
	Қораптағы заттар	4
	Басқа құрылғылар	4
	Open-ear True сымсыз құлақ тығындарыңыздың шолу	5
3	Іске кірісу	6
	Батареяны қуаттау	6
	Кию әдісі	7
	Қолданбану жүктеп алу	7
	Құлақаспапты Bluetooth құрылғысымен бірінші рет жұптау	7
	Құлақаспапты басқа Bluetooth құрылғысымен жұптаңыз	8
4	Құлақтығындарыңызды пайдаланыңыз	10
	Құлақаспапты Bluetooth құрылғысымен байланыстырыңыз	10
	Қуатты қосу/өшіру	10
	Қоңыраулар мен музыканы басқару	11
	Дауысы бойынша көмекші	11
	Қуаттау қабының жарық диодты индикаторының күйі	11
	Ойын режимі (төмен кідіріс режимі)	12
5	Құлақ тығындарын қайта орнатыңыз	13
6	Техникалық деректер	13

7	Ескертпе	14
	Сәйкестік туралы мәлімдеме	14
	Ескі бұйым мен батареяны қайта өңдеуге өткізу	14
	Кірістірілген батареяны шығару	14
	ЭМӨ сәйкестігі	15
	Экологияға қатысты ақпарат	15
	Заңға сәйкестік туралы хабарлама	15
8	Сауда белгілері	17
9	Жиі қойылатын сұрақтар	18

1 Маңызды қауіпсіздік бойынша нұсқаулар

Есту жүйесінің қауіпсіздігі



⚡ Қауіп

- Құлақтың есту қабілетінің бұзылуына жол бермеу үшін құлақ тығындарын жоғары дыбыс деңгейінде пайдалану уақытын шектеңіз және қауіпсіз дыбыс деңгейін орнатыңыз. Дыбыс неғұрлым қатты болса, қауіпсіз тыңдау уақыты соғұрлым аз.

Құлақ тығындарын қолданған кезде келесі ұсыныстарды орындаңыз.

- Ақылға қонымды уақыт аралығында ақылға қонымды көлемде тыңдаңыз.
- Сақ болыңыз және дыбыс деңгейін бірден жоғары деңгейлерге үздіксіз көтермеңіз, өйткені есту қабілетіңіз біртіндеп бейімделуі керек.
- Дыбыс деңгейін айналаңыздағы дыбыстарды естімейтіндей жоғары деңгейге арттырмамыз.
- Ықтимал қауіпті жағдайларда абай болу керек немесе пайдалануды уақытша тоқтату керек.
- Құлақ тығындары мен құлаққаптан шығатын қысым құлақтардың есту қабілетінің нашарлауына себеп болуы мүмкін.

- Көлік жүргізу кезінде құлақ тығындарын құлақтарды толық жауып пайдаланбаған жөн, ал кейбір аймақтарда толық жабуға тыйым салынған болуы мүмкін.
- Қауіпсіздікті сақтау үшін жолда жүргенде немесе басқа қауіпті жағдайларда болғанда музыкаға немесе телефон қоңырауларына алаңдамаңыз.

Жалпы ақпарат

Зақымдануды немесе ақауларды болдырмау үшін:

⚠ Абайлаңыз

- Құлақ тығындарын шамадан тыс ыстыққа ұшыратпаңыз.
- Құлақ тығындарын жерге қатты түсіріп алмаңыз.
- Құлақ тығындарына сұйықтық тамшылары немесе шашырандылары тимеуі керек. (Арнайы қорғаныс деңгейін қараңыз)
- Құлақ тығындарының суға батырылуына жол бермеңіз.
- Егер жалғағыш немесе розетка дымқыл болса, құлақ тығындарын зарядтамаңыз.
- Құрамында алкоголь, аммиак, бензол немесе абразивті заттар бар тазартқыштарды пайдаланбаңыз.
- Құлақ тығындарын, әсіресе дыбыс арналары мен микрофон саңылауларын таза, дымқыл шүберекпен үнемі сүртіп отырыңыз және тер немесе құлық сияқты заттардың жиналуына жол бермеңіз.
- Егер дыбыс арнасында, ауа саңылауларында немесе микрофон саңылауларында тер немесе су тамшылары қалса, дыбыс деңгейі уақытша төмендейді немесе мүлдем жоғалады. Бұл – ақаулық емес. Құлақ тығындарын жұмсақ, дымқыл шүберекпен әбден құрғатыңыз. Сонымен қатар, тығындарының ұштарын алып тастаңыз, дыбыс арналарын төмен қаратып, құлаққапты құрғақ шүберекке немесе сол сияқты материалға бес рет ақырын қағыңыз, іштегі барлық суды кетіріңіз.
- Зарядтау және пайдалану алдында құлақ тығындарының толық құрғағанына көз жеткізіңіз. Тазалау үшін бір реттік алкоголь жастықшаларын немесе сол сияқты басқа заттарды қолданбаңыз.

- Кірістірілген батареяны күншуақ, от немесе сол сияқты ыстық нәрселердің әсерінде қалдырмаңыз.
- Батарея дұрыс салынбаса, жарылыс қаупі болуы мүмкін. Оны тек бірдей немесе балама түрімен ауыстырыңыз.
- Арнайы қорғаныс деңгейін сақтау үшін қуаттау ұясының қақпағы жабық болуы керек.
- Батареяны отқа немесе ыстық пешке тастау, механикалық жаншу немесе кесу жарылысқа әкелуі мүмкін.
- Батареяны өте жоғары температуралы ортада қалдыру жанғыш сұйықтықтың немесе газдың жарылуына немесе ағып кетуіне әкелуі мүмкін.
- Батарея өте төмен ауа қысымында қалса, ол жарылуы немесе жанғыш сұйықтық не газ ағып кетуі мүмкін.
- Батарея сәйкес емес батарея түрімен ауыстырылса, құлақ тығындары мен батареяға үлкен зиян келуі мүмкін (мысалы, литий батареяларының кейбір түрлері қолданылған жағдайда).
- Егер гарнитура ұзақ уақыт бойы пайдаланылмаса, қайта зарядталатын батарея отыра бастайды. Мұндай отырудың алдын алу үшін батареяны кемінде үш айда бір рет толық зарядтап отырыңыз.
- Өрт қаупін болдырмау үшін жабдық тек сыртқы қуат көзінен қуат алады, оның шығысы PS1 коннекторына сәйкес келуі керек (шығыс қуаты 15 Вт-тан аз не осыған тең).

Пайдалану және сақтау кезінде болуы қажет температура мен ылғалдылық

- Температурасы -20°C және 50°C аралығында, салыстырмалы ылғалдылығы 90% болатын жерде сақтаңыз.
- Температурасы 0°C және 45°C аралығында, салыстырмалы ылғалдылығы 90% болатын жерде пайдаланыңыз.
- Батареяның жарамдылық мерзімі жоғары немесе төмен температуралы ортада қысқаруы мүмкін.

2 Ашық типтегі толықтай сымсыз құлақаспап

Сатып алуыңызбен құттықтаймыз және Philips компаниясына қош келдіңіз! Philips ұсынатын қолдауды толығымен пайдалану үшін өнімді www.philips.com/support сайтына тіркеңіз.

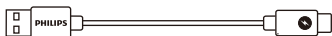
Philips Open-ear True сымсыз құлақ тығындарымен сіз мыналарды орындай аласыз:

- ыңғайлы сымсыз хэндсфри қоңырауларды рахатыңызға пайдалану;
- музыкадан ләззат алу және оны қашықтан басқару;
- қоңыраулар мен музыка арасында ауысу.

Қораптағы заттар



Ашық типтегі толықтай сымсыз құлақаспап TAQ2000



USB-C зарядтау кабелі
(тек зарядтауға арналған)



Қысқаша
нұсқаулық



Кепілдік



Қауіпсіздік
туралы
парақша

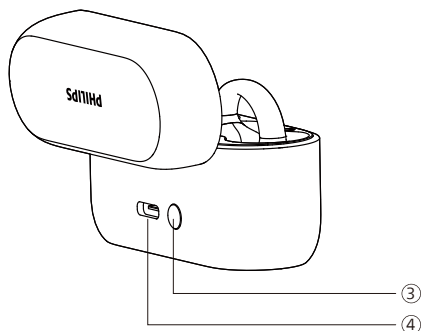
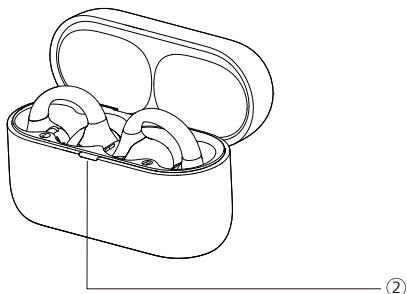
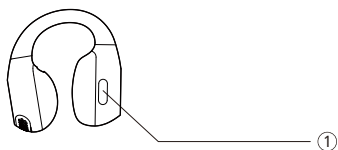
Басқа құрылғылар

Bluetooth қолдайтын және құлақаспаппен үйлесімді мобильді телефон немесе құрылғы (мысалы, ноутбук, планшет, Bluetooth адаптерлері, MP3 ойнатқыштары және т.б.).

Open-ear True

СЫМСЫЗ ҚҰЛАҚ

ТЫҒЫНДАРЫҢЫЗДЫҢ ШОЛУ



- ① Мультифункция түймесі (MFB)
- ② Жарық диодты индикатор (батарея күйі немесе қуаттау күйі)
- ③ Қайта орнату түймесі / Bluetooth жұптастыру түймесі
- ④ USB-C қуаттау ұясы

3 Іске кірісу

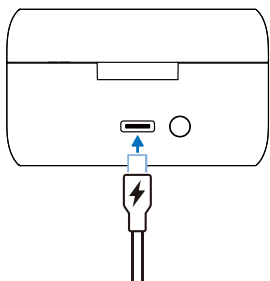
Батареяны қуаттау

Ескертпе

- Құлақаспапты қолданар алдында оларды қуаттау қабына салыңыз және батареяның сыйымдылығы мен қызмет ету мерзімі оңтайлы болуы үшін батареяны 2 сағат ішінде қуаттаңыз.
- Зақым келтірмеу үшін қуаттағанда тек түпнұсқа USB-C кабелін пайдаланыңыз.
- Егер гарнитура ұзақ уақыт бойы пайдаланылмаса, қайта зарядталатын батарея отыра бастайды. Мұндай отырудың алдын алу үшін батареяны кемінде үш айда бір рет толық зарядтап отырыңыз.

Қуаттау қабы

USB-C кабелінің бір ұшын қуаттау кабеліне, ал екіншісін қуат көзіне қосыңыз.



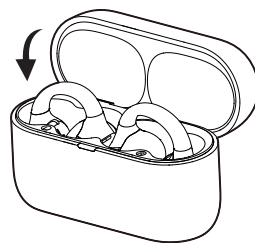
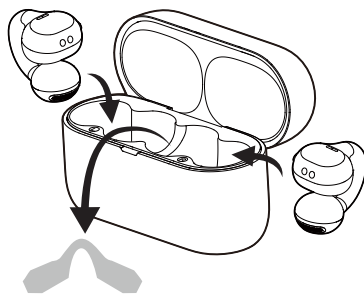
Кеңес

- Қуаттау қабы құлақаспапты қуаттауға арналған портативті резервтік батарея ретінде қызмет етеді. Қуаттау қабы толық қуатталған болса, ол құлақаспапты 3 рет толық қуаттауға жетеді.

Құлақ тығындары

Құлақ тығындарының астындағы оқшаулау пленкаларын алып тастаңыз да, оларды қайтадан зарядтау қабына салыңыз.

- Қуаттау қабындағы диодшам индикаторы ақ түспен жыпылықтайды.
- Қуаттау қабының қақпағын жабыңыз, қуаттау қабы құлақаспаптарды қуаттай бастайды.

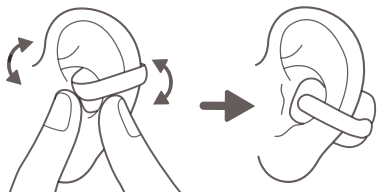


Кеңес

- Әдетте USB кабелімен толық қуаттау 2 сағат алады (құлақаспап немесе қуаттау қабын қуаттау үшін).

Кию әдісі

- 1 Құлақаспаптың сол немесе оң бағытының дұрыс киілгенін тексеріңіз.
- 2 Құлаққа бекітетін құлақ тығындарын құлаққа салып, мықтап отыратынша аздап бұраңыз.



Қолданбану жүктеп алу

QR кодын сканерлеңіз/"Жүктеп алу" түймесін басыңыз немесе Apple App Store немесе Google Play дүкенінен "Philips Headphones" дегенді іздеңіз.

Қосылыңыз

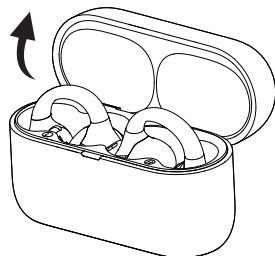


philips.to/headapp

Philips Headphones қолданбасы сіз тыңдайтын музыканы басқаруға мүмкіндік береді. Сіз дыбысты музыка мен қоңыраулар әрқашан қажеттіліктеріңізге сәйкес болатындай етіп реттей аласыз.

Құлақаспапты Bluetooth құрылғысымен бірінші рет жұптау

- 1 Құлақаспап толық қуатталғанына және өшірілгеніне көз жеткізіңіз.
- 2 Қуаттау корпусының қақпағын ашыңыз, құлақаспап жұптастыру режиміне өтеді және жалғауға дайын болады.
 - ↳ Екі құлақаспаптағы жарық диодтары кезек-кезек ақ және көк түсте жыпылықтайды
 - ↳ Осы кезде құлақаспап жұптау режимінде және Bluetooth құрылғысымен жұптасуға дайын болады (мысалы, мобильді телефонмен).



- 3 Bluetooth құрылғысында Bluetooth функциясын қосыңыз.
- 4 Құлақаспапты Bluetooth құрылғысымен жұптаңыз, Bluetooth құрылғысының пайдаланушы нұсқаулығын қараңыз.



Ескертпе

- Қосылғаннан кейін, егер құлақаспап бұрын қосылған Bluetooth құрылғысын таба алмаса, олар автоматты түрде жұптау режиміне өтеді.

Келесі мысалда құлақаспапты Bluetooth құрылғысымен қалай жұптау керектігі көрсетілген.

- 1 Bluetooth құрылғысының Bluetooth функциясын іске қосыңыз, **Philips TAQ2000** дегенді таңдаңыз.
- 2 Егер сұралса, құлақаспаптың құпиясөзін "0000" (4 нөл) деп теріңіз. Bluetooth 3.0 не одан жоғарысымен жабдықталған осы құрылғылар үшін құпиясөз енгізудің қажеті жоқ.



Philips TAQ2000

Бір жақ құлақаспап (Моно режимі)

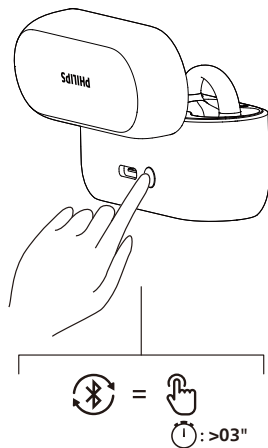
Моно режимінде пайдалану үшін қуаттау қабынан оң немесе сол жақ құлақаспапты алыңыз. Құлақаспап автоматты түрде іске қосылады.

Ескертпе

- Екінші құлақаспапты қуаттау қабынан алыңыз, олар автоматты түрде бір-бірімен жұптасады.

Құлақаспапты басқа Bluetooth құрылғысымен жұптаңыз

Егер құлақ тығындарымен басқа Bluetooth құрылғысын жұптастырғыңыз келсе, оларды жұптастыру режиміне қойыңыз (құлақ тығындары зарядтау қабының ішінде және қорап ашық күйінде болғанда, зарядтау қабындағы қайта орнату түймесін 3 секунд басып тұрыңыз), содан кейін екінші құрылғыны кәдімгі жұптастыру тәртібімен табыңыз.



Ескертпе

- Құлақаспап жадта 4 құрылғыны сақтай алады. Егер сіз 4-тен көп құрылғыны жұптауға тырыссаңыз, ең алғашқы жұпталған құрылғы жаңасымен ауыстырылады.

Көп нүктелі қосылым

Жұптау

- Құлақаспапты мобильді телефон және ноутбук сияқты 2 құрылғымен жұптау.

Құрылғылар арасында ауысу

- Кез-келген уақытта музыканы тек 1 құрылғыдан тыңдай аласыз. Екінші құрылғы телефон қоңыраулары үшін резервте болады.
- 1 құрылғының дыбысын тоқтатып, дыбысты басқа құрылғыда ойнатуды бастаңыз.



Ескертпе

- Дыбысты 1-құрылғыдан тыңдаған кезде қоңырау келіп түссе, 2-құрылғы 1-құрылғыны автоматты түрде кідіртеді. Сосын шалынған қоңырау құлақаспапқа автоматты түрде бағытталады.
- Қоңырау аяқталған кезде, музыка 1-құрылғыдан автоматты түрде ойнай бастайды.

4 Құлақтығы-ндарыңызды пайдаланыңыз

Құлақаспапты Bluetooth құрылғысымен байланыстырыңыз

- 1 Bluetooth құрылғысында Bluetooth функциясын қосыңыз.
- 2 Қуаттау қабының қақпағын ашыңыз.
 - ↳ Ақ диодшам жыпылықтайды.
 - ↳ Құлақаспап соңғы жалғанған Bluetooth құрылғысын іздейді және оған автоматты түрде қайта жалғанады. Егер соңғы байланыстырылған құрылғы қолжетімді болмаса, құлақаспап екінші байланыстырылған құрылғыны іздейді және оған қайта қосылады.



Keңec

- Егер құлақаспапты іске қосқан соң Bluetooth құрылғысының Bluetooth функциясын іске қоссаңыз, құрылғының Bluetooth мәзіріне өтіп, құлақаспапты құрылғыға қолмен жалғауыңыз керек.



Ескертпе

- Кейбір Bluetooth құрылғыларында жалғау автоматты түрде болмауы мүмкін. Бұл жағдайда құрылғының Bluetooth мәзіріне өтіп, құлақаспапты Bluetooth құрылғысына қолмен жалғауыңыз керек.

Қуатты қосу/өшіру

Зарядтау қабымен

Тапсырма	MFB	Пайдалану
Құлақтығындарды іске қосыңыз		Қуатты қосу үшін зарядтау қабының қақпағын ашыңыз
Құлақаспапты өшіріңіз		Құрылғыны өшіру үшін зарядтау қабының қақпағын жабыңыз

Зарядтау қабынсыз

Тапсырма	MFB	Пайдалану
Құлақтығындарды іске қосыңыз	Сол + оң	Құлақтығындарының қабының сыртында тұрғанда қосу үшін 5 секунд басып тұрыңыз
Құлақаспапты өшіріңіз	Сол + оң	Құлақтығындарының қабының сыртында тұрғанда өшіру үшін 5 секунд басып тұрыңыз

Қоңыраулар мен музыканы басқару

Музыканы басқару

Тапсырма	MFB	Пайдалану
Музыканы ойнату немесе кідірту	Оң құлақ тығыны	Бір рет түрту
Келесі жол	Оң құлақ тығыны	Екі рет түртіңіз
Алдыңғы жол	Сол құлақ тығыны	Екі рет түртіңіз
Қарқынды жуан дауысты қосу/өшіру	Сол құлақ тығыны	2 секунд бойы түртіп басып тұрыңыз

Ескертпе

- Дыбыс деңгейі максималды деңгейге жеткенін көрсететін дыбыстық сигналды естисіз.

Қоңырауды басқару

Тапсырма	MFB	Пайдалану
Тұтқаны алу/қою	Оң/Сол құлақ тығындары	Бір рет түрту
Тұтқаны қою/Қоңырауды қабылдамау	Оң/Сол құлақ тығындары	Екі рет түртіңіз

Дауысы бойынша көмекші

Тапсырма	MFB	Пайдалану
Іске қосу дауыс (Siri/Google) көмекшісі	Оң құлақ тығыны	2 секунд бойы түртіп басып тұрыңыз
Тоқтату дауыс көмекшісі	Оң құлақ тығыны	Бір рет түрту

Қуаттау қабының жарық диодты индикаторының күйі

Қуаттау кезінде	Индикатор
Батарея қуаты төмен	Сарғыш жарық диодты шам жанады
Батарея қуаты жеткілікті дерлік	Ақ жарық диоды жанады

Құлақ тығындарын қайтадан орнына салыңыз	Индикатор
Батарея қуаты төмен	Сары диодшам 4 цикл ішінде баяу жыпылықтайды
Батарея қуаты жеткілікті дерлік	Ақ диодшамдар 2 секунд бойы жанып тұрады

Ойын режимі (төмен кідіріс режимі)

Тапсырма	MFB	Пайдалану
Ойын режимін қосу/өшіру	Сол құлақ тығыны	Үш рет түрту

5 Құлақ тығындарын қайта орнатыңыз

Жұптастыру немесе жалғау кезінде қиындықтар туындаса, құлақаспапты зауыттық әдепкі параметрлерге қайтару үшін төменде берілген қадамдарды орындауға болады.

- 1 Bluetooth құрылғыңызда Bluetooth мәзіріне өтіп, құрылғылар тізімінен **Philips TAQ2000** дегенді алып тастаңыз.
- 2 Bluetooth құрылғысында Bluetooth функциясын өшіріңіз.
- 3 Құлақаспапты қуаттау қабына салып, қақпағын ашық қалдырыңыз.
- 4 Зарядтау қабындағы түймені екі рет басыңыз.
- 5 "Құлақаспапты пайдалану - Құлақаспапты Bluetooth құрылғысымен жалғау" қадамдарын орындаңыз.
- 6 Құлақаспапты Bluetooth құрылғысымен жұптаңыз, **Philips TAQ2000** дегенді таңдаңыз.

6 Техникалық деректер

- Музыка ойнату уақыты: 28 сағатқа дейін (7 + 21)
- Қуаттау уақыты: 2 сағат
- Литий-ионды батарея әр құлақаспапта – 51 мА/сағ, литий-ионды батарея қуаттау қабында – 450 мА/сағ
- Bluetooth нұсқасы: 5.4
- Үйлесімді Bluetooth профильдері:
 - HFP (Қолсыз басқару профилі)
 - A2DP (Жетілдірілген дыбыс тарату профилі)
 - AVRCP (Дыбыс пен бейнені қашықтан басқару профилі)
- Қолдау көрсетілетін аудио кодектер: SBC
- Жиілік ауқымы: 2,402–2,480 ГГц
- Таратқыштың қуаты: <10 дБм
- Жұмыс диапазоны: 10 метрге дейін
- Қуаттауға арналған USB-C порты
- Батарея қуаты төмен болғанда ескерту мүмкіндігі: бар
- Тез қуаттау уақыты: 15 минуттық зарядтау бір сағаттық ойнатуды қамтамасыз етеді



Ескертпе

- Техникалық сипаттамалар ескертусіз өзгертілуі мүмкін.

7 Ескертпе

Сәйкестік туралы мәлімдеме

TP Vision Europe B.V. компаниясы осымен бұл өнімнің RED Directive 2014/53/EU директивасының және UK Radio Equipment Regulations SI 2017 No 1206 ережелерінің негізгі талаптарына және басқа да тиісті ережелерге сәйкес келетінін мәлімдейді. Сәйкестік туралы мәлімдемені мына сайттан табуға болады: www.philips.com/support.

Ескі бұйым мен батареяны қайта өңдеуге өткізу



Сіздің өніміңіз қайта өңдеуге және қайта пайдалануға болатын жоғары сапалы материалдар мен компоненттерден құралған және жасалған.



Бұйымдағы бұл таңба бұйымға 2012/19/EU еуропалық директивасы бойынша қолданылатынын білдіреді.



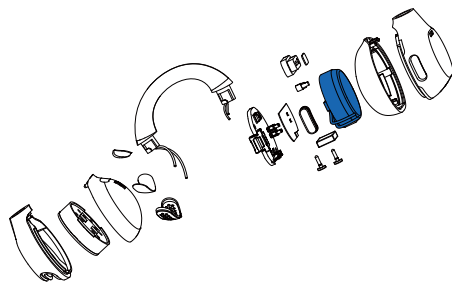
Бұл таңба бұйымның құрамында (EU) 2023/1542 еуропалық ережесі бойынша қолданылатын және қарапайым тұрмыстық қалдықтармен бірге тастауға болмайтын батарея бар екенін білдіреді. Электрлік және электрондық өнімдер мен батареяларды бөлек жинайтын жергілікті жүйе туралы біліңіз.

Жергілікті ережелерді сақтаңыз және бұйымды және батареяларды әдеттегі тұрмыстық қалдықтармен бірге ешқашан тастамаңыз. Ескі өнімдер мен батареяларды дұрыс тастау қоршаған орта мен адам денсаулығына кері әсерін болдырмауға көмектеседі.

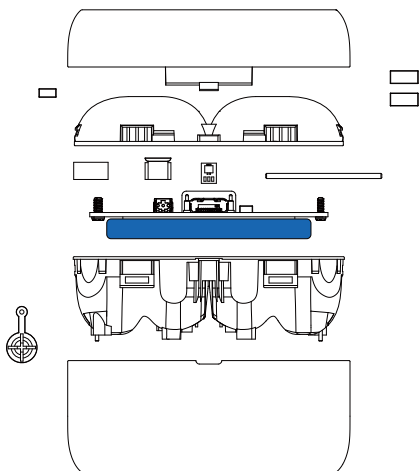
Кірістірілген батареяны шығару

Елде әл-қ бұйымдарды жинау/қайта өңдеу жүйесі болмаса, құлақаспапты тастамас бұрын батареяны шығарып, қайта өңдеу арқылы қоршаған ортаны қорғауға болады.

- Батареяны шығармас бұрын, құлақаспаптың қуаттау корпусынан ажыратылғанына көз жеткізіңіз.



- Батареяны шығармас бұрын құлақаспаптың USB қуаттау кабелінен ажыратылғанына көз жеткізіңіз.



ЭМӨ сәйкестігі

Бұл өнім электромагниттік өрістердің әсеріне қатысты барлық қолданылатын стандарттар мен ережелерге сәйкес келеді.

Экологияға қатысты ақпарат

Ешбір артық қаптама материалы қолданылмады. Бұл жүйе бөлшектеуді мамандандырылған компания орындаған жағдайда қайта өңдеуге және қайта пайдалануға болатын материалдардан тұрады. Қаптама материалдарды, қуатсызданған батареяларды және ескі жабдықтарды жоюдың жергілікті ережелерін сақтаңыз.

Заңға сәйкестік туралы хабарлама

Бұл құрылғы FCC ережелерінің 15-бөліміне сәйкес келеді. Мына екі шартты ұстанғанда ғана пайдалануға рұқсат етіледі:

1. Бұл құрылғы зиянды кедергі жасамайтын болса және
2. Бұл құрылғы кез келген алынған кедергіні, соның ішінде қажетсіз әрекеттің тууына себепші болатын кедергіні де қабылдауы керек.

FCC ережелері

Бұл жабдық сынақтан өткізіліп, FCC ережелерінің 15-бөліміне сәйкес В класындағы сандық құрылғылардың шектеулерімен үйлеседі деп танылды. Бұл шектеулер тұрмыстық аймақта орнатылған кезде зиянды кедергілерге қарсы тиісті қорғаныс қамтамасыз етуге арналған. Бұл құрылғы радио жиілігі қуатын жасайды, пайдаланады және шығарады, ал егер ол осы нұсқаулыққа сай орнатылмаса немесе пайдаланылмаса, ол радио байланыстарына зиянды кедергі келтіруі мүмкін.

Алайда, басқа орында орнатқан кезде кедергі тудырмауына кепілдік берілмейді. Жабдық өшіру және қосу арқылы анықтауға болатын радио немесе телевизиялық сигналдардың қабылдануына кедергі келтірсе, пайдаланушы төмендегі бір немесе бірнеше шараны пайдаланып, кедергіні жойғаны жөн:

- Қабылдағыш антеннаның бағытын не орнын өзгертіңіз.
- Жабдық пен қабылдағыш арақашықтығын арттырыңыз.
- Жабдықты қабылдағыш қосылған контурдағы розеткадан басқасына қосыңыз.
- Көмек үшін дилермен немесе білікті радио/теледидар техник маманымен кеңесіңіз.

FCC радиациялық сәулелену туралы мәлімдемесі:

Бұл жабдық бақыланбайтын орта үшін айқындалған сәулелену әсеріне қатысты FCC шектеулеріне сәйкес келеді.

Бұл таратқыш басқа кез келген антеннамен немесе таратқышпен жақын жерде орналаспауы немесе байланыста жұмыс істемеуі керек.

Абайлаңыз: Пайдаланушыға талаптарды сақтауға жауапты тарап мақұлдамаған өзгерістер немесе модификациялар пайдаланушыны жабдықты пайдалану құқығынан айыруы мүмкін екендігі туралы ескерілді.

Канада:

Бұл құрылғыда RSS талаптарына сәйкес келетін, инновация, ғылым және экономикалық даму бойынша Канада лицензиясынан босатылған таратқыш(тар) / қабылдағыш(тар) бар. Мына екі шартты ұстанғанда ғана пайдалануға рұқсат етіледі: (1) бұл құрылғы зиянды кедергі жасамайтын болса және (2) бұл құрылғы дұрыс жұмыс істемеуге себеп болуы мүмкін кедергіні қоса кез келген қабылданған кедергіні қабылдайтын болса.
CAN ICES-(B)/NMB-(B)

IC радиациялық сәулелену туралы мәлімдемесі:

Бұл жабдық бақыланбайтын орта үшін айқындалған сәулелену әсеріне қатысты Канада шектеулеріне сәйкес келеді.

Бұл таратқыш басқа кез келген антеннамен немесе таратқышпен жақын жерде орналаспауы немесе байланыста жұмыс істемеуі керек.

8 Сауда белгілері

Bluetooth

Bluetooth® су белгісі мен логотиптері — Bluetooth SIG, Inc. корпорациясының иелігіндегі сауда белгілері және мұндай белгілерді MMD Hong Kong Holding Limited ұйымы лицензия бойынша пайдаланады. Басқа сауда белгілері мен атаулары тиісті иелерінің меншігі болып табылады.

Siri

Siri – Apple Inc. корпорациясының АҚШ-тағы және/немесе басқа елдердегі тіркелген сауда белгісі.

Google

Google және Google Play – Google LLC корпорациясының сауда белгілері.

9 Жиі қойылатын сұрақтар

Bluetooth құлақаспабым іске қосылмайды.

Батарея деңгейі төмен. Құлақ тығындарын зарядтаңыз.

Bluetooth құлақаспабы Bluetooth құрылғысымен жұптаспауда.

Bluetooth ажыратылған. Bluetooth құрылғысындағы Bluetooth функциясын іске қосып, құлақаспапты іске қоспас бұрын Bluetooth құрылғысын іске қосыңыз.

Жұптастыру жұмыс істемейді.

- Құлақаспаптың екі жағын да қуаттау қабына салыңыз.
- Бұрын қосылған барлық Bluetooth құрылғыларында Bluetooth функциясын өшіргеніңізге көз жеткізіңіз.
- Bluetooth құрылғысында Bluetooth тізімінен "Philips TAQ2000" дегенді алып тастаңыз.
- Құлақаспапты жұптастырыңыз (7-беттегі "Құлақаспапты Bluetooth құрылғысымен бірінші рет жұптау" бөлімін қараңыз).

Bluetooth құрылғысы құлақаспапты таба алмауда.

- Құлақаспап бұрын жұпталған құрылғымен жалғаулы болуы мүмкін. Жалғанған құрылғыны өшіріңіз немесе оны ауқымнан тыс жерге апарыңыз.

- Жұптау қайта орнатылған немесе құлақаспап бұрын басқа құрылғымен жұпталған болуы мүмкін. Құлақаспап пайдаланушы нұсқаулығында сипатталғандай Bluetooth құрылғысымен қайта жұптаңыз. (8-беттегі "Құлақаспапты басқа Bluetooth құрылғысымен жұптаңыз" бөлімін қараңыз).

Менің Bluetooth құлақаспабым Bluetooth стерео қолдайтын мобильді телефонға қосылған, бірақ музыка тек мобильді телефон динамигі арқылы шығады.

Мобильді телефонның пайдаланушы нұсқаулығын қараңыз. Музыканы құлақаспап арқылы тыңдау опциясын таңдаңыз.

Дыбыс сапасы төмен және тырсылдаған дыбыс естіледі.

- Bluetooth құрылғысы байланыс ауқымынан тыс. Құлақаспап пен Bluetooth құрылғысы арасындағы қашықтықты азайтыңыз немесе олардың арасындағы кедергілерді алып тастаңыз.
- Құлақ тығындарыңызды зарядтаңыз.

Дыбыс мобильді телефоннан шыққан кезде дыбыс сапасы төмен, өте баяу немесе ағын қызметі жұмыс істемейді.

Мобильді телефоныңыз тек HFP (моно) ғана емес, сонымен қатар A2DP, BT4.0x (немесе одан жоғары) технологияларымен үйлесімді екеніне көз жеткізіңіз (13-беттегі "Техникалық деректер" бөлімін қараңыз).

Құлақаспапты үнемі тазалап отырыңыз.

- Құлақ тығындарын, әсіресе дыбыс арналары мен микрофон саңылауларын таза, дымқыл шүберекпен үнемі сүртіп отырыңыз және тер немесе құлық сияқты заттардың жиналуына жол бермеңіз.
- Егер дыбыс арнасында, ауа саңылауларында немесе микрофон саңылауларында тер немесе су тамшылары қалса, дыбыс деңгейі уақытша төмендейді немесе мүлдем жоғалады. Бұл – ақаулық емес. Құлақ тығындарын жұмсақ, дымқыл шүберекпен әбден құрғатыңыз. Сонымен қатар, құлақ ішіне киілетін құлақаспаптың ұштарын алып тастаңыз, дыбыс арналарын төмен қаратып, құлақаспапты құрғақ шүберекке немесе сол сияқты материалға бес рет ақырын қағыңыз, іштегі барлық суды кетіріңіз.
- Зарядтау және пайдалану алдында құлақ тығындарының толық құрғағанына көз жеткізіңіз. Тазалау үшін бір реттік алкоголь жастықшаларын немесе сол сияқты басқа заттарды қолданбаңыз.

Құлақаспапты үнемі қуаттап отырыңыз.

Егер құлақаспап ұзақ уақыт бойы пайдаланылмаса, қайта қуатталатын батарея отыра бастайды. Мұндай отырудың алдын алу үшін батареяны кемінде үш айда бір рет толық зарядтап отырыңыз.



2025 © MMD Hong Kong Holding Limited. Барлық құқықтар қорғалған. Техникалық сипаттамалар ескертусіз өзгертілуі мүмкін. Philips және Philips Shield эмблемасы Koninklijke Philips N.V. компаниясының тіркелген сауда белгілері болып табылады және лицензия бойынша қолданылады. Бұл өнім MMD Hong Kong Holding Limited компаниясының немесе оның филиалдарының бірінің жауапкершілігімен шығарылды және сатылды және MMD Hong Kong Holding Limited осы өнімге кепілдік береді. Барлық басқа компаниялар мен өнімдердің атаулары олармен байланысты тиісті компаниялардың сауда белгілері болуы мүмкін.

UM_TAQ2000_00_KK_V1.0

