

PHILIPS

Slušalice

2000 Serija

TAQ2000



Priručnik za upotrebu

Registrujte svoj proizvod i potražite podršku na
www.philips.com/support

Sadržaj

1	Važna bezbjednosna uputstva	2
	Bezbjednost sluha	2
	Opšte informacije	2
2	Prave otvorene bežične slušalice	4
	Šta je u kutiji	4
	Drugi uređaji	4
	Pregled otvorenih bežičnih slušalica	5
3	Početak	6
	Punjenje baterije	6
	Kako nositi slušalice	7
	Preuzimanje aplikacije	7
	Uparite slušalice sa vašim Bluetooth uređajem po prvi put	7
	Uparite slušalice sa drugim Bluetooth uređajem	8
4	Korišćenje slušalica	10
	Povežite slušalice sa vašim Bluetooth uređajem	10
	Uključivanje/Isključivanje	10
	Upravljanje pozivima i muzikom	11
	Glasovni pomoćnik	11
	Status LED indikatora eksternog punjača	11
	Režim igranja igrice (režim niske latencije)	12
5	Resetujte slušalice	13
6	Tehnički podaci	13
7	Napomena	14
	Deklaracija o usklađenosti	14
	Odložite na otpad stari proizvod i baterije	14
	Uklanjanje integrisane baterije	14
	Usklađenost sa EMF	15
	Informacije o ekologiji	15
	Napomena o usklađenosti	15

8	Zaštitni znaci	17
9	Često postavljana pitanja	18

1 Važna bezbjednostna uputstva

Bezbjednost sluha



Opasnost

- Da biste izbjegli oštećenje sluha, ograničite vrijeme korištenja slušalica pri velikoj jačini zvuka i podesite jačinu zvuka na bezbjedni nivo. Što je zvuk jači, to treba biti kraće vrijeme slušanja.

Vodite računa da poštujuete sljedeća uputstva kada koristite slušalice.

- Slušajte na razumnoj jačini zvuka, razuman vremenski period.
- Vodite računa da ne pojačavate neprekidno kako vam se sluh navikava na zvuk.
- Ne pojačavajte zvuk toliko da ne možete čuti šta se dešava oko vas.
- Trebalo bi da budete oprezni ili da privremeno prekinete slušati kad se nađete u potencijalno rizičnoj situaciji.
- Preveliki zvučni pritisak iz slušalica i slušalica može izazvati gubitak sluha.
- Nije preporučljivo da koristite slušalice koje vam prekrivaju oba uva dok vozite. To je u pojedinim zemljama i nezakonito.
- Zarad vaše bezbjednosti, izbjegavajte ometanje muzikom ili telefonskim pozivima dok ste u saobraćaju ili drugim potencijalno rizičnim okruženjima.

Opšte informacije

Kako izbjeći oštećenje ili kvar:

Oprez

- Ne izlažite slušalice pretjeranoj toploti.
- Nemojte ispuštati slušalice.
- Slušalice ne smiju biti izložene kapanju ili prskanju vode. (Pogledajte IP oznaku za specifičan proizvod)
- Nemojte dozvoliti da slušalice budu potopljene u vodu.
- Nemojte puniti slušalice kada su utikač ili utičnica vlažni.
- Nemojte koristiti sredstva za čišćenje koja sadrže alkohol, amonijak, benzen ili abrazive.
- Za čišćenje slušalica koristite čistu, vlažnu krpu – naročito oko otvora za zvučnike i mikrofona – čistite redovno i izbjegavajte nagomilavanje znoja ili ušne masti.
- Ako kapi znoja ili vode ostanu u otvorima za zvučnike, otvorima za vazduh ili mikrofona, nivo zvuka će privremeno opasti ili trajno nestati. To nije kvar. Upotrijebite meku, vlažnu krpu da detljno očistite slušalice. Umjesto toga, možete i ukloniti vrhove slušalica, okrenuti otvore nadolje i blago petput lupnuti slušalice na suhu krpu ili što slično da biste uklonili vodu koja se nakupila unutra.
- Vodite računa da slušalice budu potpuno suve prije punjenja i upotrebe. Izbjegavajte jednokratne štapiće sa alkoholom ili slične supstance za čišćenje.
- Integrisana baterija ne smije biti izložena prevelikoj toploti, poput sunčevih zraka, vatre ili sličnoga.
- Postoji opasnost od eksplozije ako je baterija nepravilno zamijenjena. Zamijenite je isključivo istom baterijom ili baterijom istog tipa.
- Da bi se ostvarila specifična IP snaga, poklopac otvora za punjenje mora biti zatvoren.
- Odlaganje baterije u vatru ili zagrijanu pećnicu ili njeno mehaničko uništavanje ili siječenje može dovesti do eksplozije.
- Ostavljanje baterije u okruženju s izuzetno visokom temperaturom može rezultirati eksplozijom ili curenjem zapaljive tečnosti ili gasa.
- Baterija izložena ekstremno niskom vazдушnom pritisku može eksplodirati ili iz nje mogu iscuriti zapaljiva tečnost ili gas.
- Zamjena baterije neodgovarajućim tipom baterije dovodi do rizika od ozbiljnog oštećenja slušalica i baterije (na primjer, kod nekih litijumskih baterija).

- Ako se slušalice ne koriste duže vrijeme, punjiva baterija će početi da gubi svoj napon. Da bi se izbjegao ovaj gubitak, molimo da bateriju napunite do kraja barem jednom u svaka tri mjeseca.
- Da izbjegnute rizik od izbijanja požara, naponska mreža mora biti u skladu sa PS1 (sa izlaznim kapacitetom manjim ili jednakim 15W).

Radna i skladišna temperatura i vlažnost.

- Skladištiti na mjestu gdje je temperatura između -20°C i 50°C , s relativnom vlažnošću do 90%.
- Rad treba biti na mjestu gdje je temperatura između 0°C i 45°C , s relativnom vlažnošću do 90%.
- Trajanje baterije može biti kraće na višim ili nižim temperaturnim uslovima.

2 Prave otvorene bežične slušalice

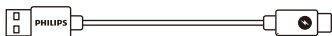
Čestitamo vam kupovinu i želimo vam dobrodošlicu u Philips! Da biste u potpunosti uživali u prednostima podrške koju Philips nudi, registrujte svoj proizvod na www.philips.com/support. Ovim Philips otvorenim bežičnim slušalicama možete:

- Uživati u bežičnim telefonskim razgovorima bez upotrebe ruku
- Uživati u muzici i bežično je kontrolisati
- Prebaciti sa poziva na muziku i obrnuto

Šta je u kutiji



Otvorene bežične slušalice TAQ2000



USB-C kabl za punjenje
(samo za punjenje)



Skraćeni priručnik



Garancija

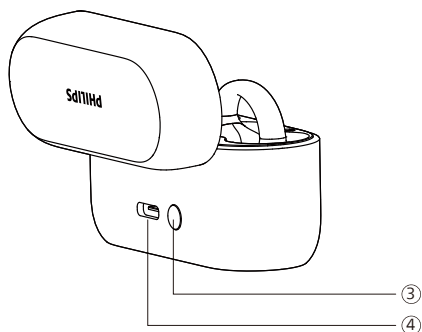
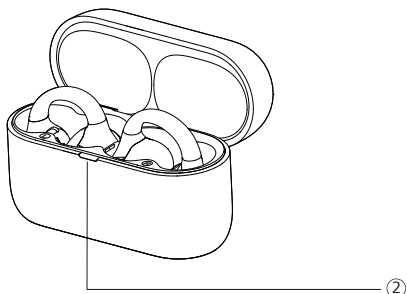
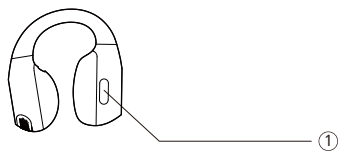


Bezbednosni letak

Drugi uređaji

Mobilni telefon ili uređaj (npr. notebook, tablet, Bluetooth adapteri, MP3 plejeri i sl.) koji podržava Bluetooth i kompatibilan je sa slušalicama.

Pregled otvorenih bežičnih slušalica



- ① Multi-funkcionalni taster (MFB)
- ② LED indikator (status rada ili punjenja baterije)
- ③ Dugme za resetovanje / Bluetooth uparivanje
- ④ USB-C ulaz za punjenje

3 Početak

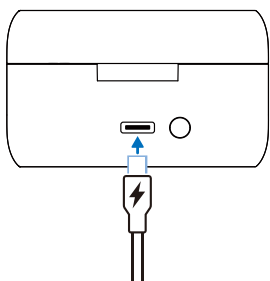
Punjenje baterije

Napomena

- Prije upotrebe slušalica, stavite ih na punjač i puniti bateriju dva sata za optimalni kapacitet i trajanje baterije.
- Koristite samo originalni USB-C kabl za punjenje da biste izbjegli bilo kakvo oštećenje.
- Ako se slušalice ne koriste duže vrijeme, punjiva baterija će početi da gubi svoj napon. Da bi se izbjegao ovaj gubitak, molimo da bateriju napunite do kraja barem jednom u svaka tri mjeseca.

Punjač

Priključite jedan kraj USB-C kabla na eksterni punjač, a drugi kraj na izvor napajanja.



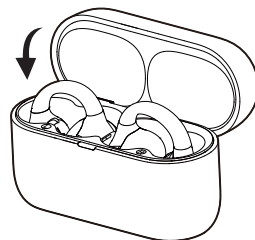
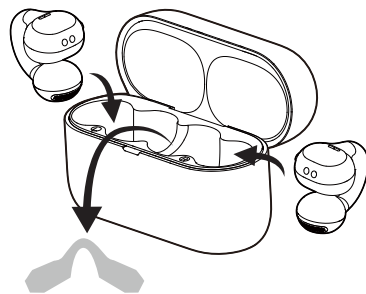
Savjet

- Eksterni punjač služi kao prenosna rezervna baterija za punjenje slušalica. Kada je eksterni punjač napunjen, moći će potpuno da napuni slušalice triput.

Slušalice

Skinite izolacioni film sa slušalica, vratite slušalice u kućište za punjenje i zatvorite poklopac.

- LED indikator na kućištu za punjenje će treperiti bijelo.
- Zatvorite poklopac kućišta i kućište će početi da puni slušalice.

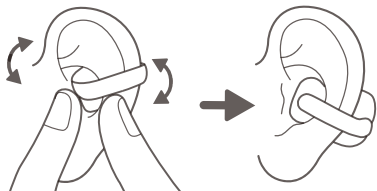


Savjet

- U uobičajenim okolnostima, potrebno je dva sata (za slušalice ili eksterni punjač) za punjenje putem USB kabla.

Kako nositi slušalice

- 1 Provjerite lijevu ili desnu orijentaciju slušalica.
- 2 Zakačite slušalice na uši i blago ih uvijte dok ne nalegnu kako treba.



Preuzimanje aplikacije

Skenirajte QR kod / pritisnite taster „Preuzimanje“ ili pretražite „Philips Headphones“ na Apple App Store-u ili Google Play-u da preuzmete aplikaciju.

Povežite se

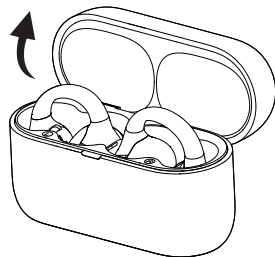


philips.to/headapp

Aplikacija za Philips Headphones daje vam kontrolu nad muzikom koju slušate. Možete podesiti zvuk tako da muzika koju slušate i telefonski pozivi odgovaraju vašim željama.

Uparite slušalice sa vašim Bluetooth uređajem po prvi put

- 1 Vodite računa da slušalice budu potpuno napunjene i isključene.
- 2 Otvorite kućište za pinjenje i slušalice će biti u režimu uparivanja, spremne da se povežu.
 - ↳ LED svjetlost na obje slušalice će svjetliti bijelo i plavo naizmjenično.
 - ↳ Slušalice su sada u režimu uparivanja i spremne su da se upare sa Bluetooth uređajem (npr. mobilnim telefonom).



- 3 Uključite Bluetooth funkciju na vašem Bluetooth uređaju.
- 4 Uparite slušalice sa vašim Bluetooth uređajem. Pogledajte priručnik za korisnike vašeg Bluetooth uređaja.

Napomena

- Ako nakon uključivanja slušalice ne mogu naći prethodno povezani Bluetooth uređaj, automatski će se prebaciti na režim uparivanja.

Sljedeći primjer vam pokazuje kako upariti slušalice sa vašim Bluetooth uređajem.

- 1 Uključite Bluetooth funkciju na vašem Bluetooth uređaju i odaberite **Philips TAQ2000**.
- 2 Unesite lozinku slušalica „0000“ (4 nule) ako to bude zatraženo. Za uređaje koji imaju ugrađeni Bluetooth 3.0 ili noviji, nema potrebe za unošenjem lozinke.



Philips TAQ2000

Jedna slušalica (režim mono rada)

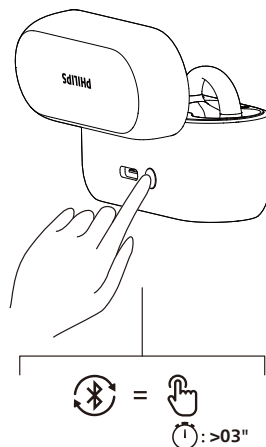
Izvadite lijevu ili desnu slušalicu iz punjača da biste je koristili u mono režimu. Slušalica će se automatski uključiti.

Napomena

- Izvucite drugu slušalicu iz eksternog punjača i one će se automatski upariti jedna s drugom.

Uparite slušalice sa drugim Bluetooth uređajem

Ako želite da uparite još jedan Bluetooth uređaj sa ovim slušalicama, stamo ih stavite u režim uparivanja (pritisnite i zadržite dugme za resetovanje na obe slušalice na tri sekunde dok su obje slušalice u njoj a poklopac je otvoren) i zatim otkrijte drugi uređaj kao prilikom običnog uparivanja.



Napomena

- U svojoj memoriji, slušalice mogu uskladištiti do 4 uređaja. Ako pokušate upariti više od četiri uređaja, najranije upareni uređaj biće zamijenjen novim.

Višestruko povezivanje

Uparivanje

- Uparivanje slušalica sa dva uređaja, npr. mobilnim telefonom i notebook-om.

Prebacivanje s uređaja na uređaj

- Možete slušati muziku samo sa jednog uređaja. Drugi uređaj će biti za telefonske pozive.
- Pauzirajte audio sa jednog uređaja i reprodukujte audio sa drugog.



Napomena

- Kada strimujete audio sa jednog uređaja, a primite poziv na drugi uređaj, drugi uređaj će automatski pauzirati reprodukciju s prvog uređaja. I poziv će automatski biti preusmjeren na slušalice.
- Završetkom poziva će se automatski nastaviti reprodukcija s prvog uređaja.

4 Korišćenje slušalica

Povežite slušalice sa vašim Bluetooth uređajem

- 1 Uključite Bluetooth funkciju na vašem Bluetooth uređaju.
- 2 Otvorite poklopac punjača.
 - ↳ Bijelo LED svjetlo treperi.
 - ↳ Slušalice će tražiti posljednji upareni Bluetooth uređaj i automatski se ponovo povezati s njim. Ako poslednju povezani uređaj nije dostupan, slušalice će tražiti i ponovo se povezati sa uređajem koji je bio povezan prije njega.



Savjet

- Ako uključite Bluetooth funkciju na vašem Bluetooth uređaju pošto ste uključili slušalice, moraćete ući u Bluetooth meni na vašem uređaju i ručno povezati slušalice s uređajem.



Napomena

- Kod nekih Bluetooth uređaja povezivanje možda neće biti automatsko. U tom slučaju, moraćete ući u Bluetooth meni na vašem uređaju i ručno povezati slušalice sa Bluetooth uređajem.

Uključivanje/Isključivanje

Sa kućištem za punjenje

Zadatak	MFB	Operacije
Uključite slušalice		Otvorite poklopac kućišta da uključite
Isključivanje slušalica		Zatvorite poklopac kućišta da isključite

Bez kućišta za punjenje

Zadatak	MFB	Operacije
Uključite slušalice	Levo + desno	Pritisnite i zadržite na pet sekundi da uključite slušalice van kućišta
Isključivanje slušalica	Levo + desno	Pritisnite i zadržite na pet sekundi da isključite slušalice van kućišta

Upravljanje pozivima i muzikom

Kontrola muzike

Zadatak	MFB	Operacije
Reprodukcija ili pauziranje muzike	Desna slušalica	Jedan dodir
Sljedeća numera	Desna slušalica	Dodirnite dvaput
Prethodna numera	Leva slušalica	Dodirnite dvaput
Dinamički bas uključen/ isključen	Leva slušalica	Dodirnite i zadržite na dvije sekunde

Napomena

- Začujete ton koji ukazuje kada je jačina zvuka dostigla maksimalni nivo.

Kontrola poziva

Zadatak	MFB	Operacije
Odgovorite na poziv / Prekinite poziv	Desna / Leva slušalica	Jedan dodir
Prekidanje / odbijanje poziva	Desna / Leva slušalica	Dodirnite dvaput

Glasovni pomoćnik

Zadatak	MFB	Operacije
Pokretanje glasovnog pomoćnika (Siri/Google)	Desna slušalica	Dodirnite i zadržite na dvije sekunde
Zaustavljanje Glasovnog pomoćnika	Desna slušalica	Jedan dodir

Status LED indikatora eksternog punjača

Tokom punjenja	Indikator
Prazna baterija	Svjetli LED svjetlo boje čilibara
Relativno puna baterija	Uključuje se bijelo LED svjetlo

Vratite slušalice nazad	Indikator
Prazna baterija	Čilibarsko LED svjetlo polako treperi u četiri ciklusa
Relativno puna baterija	Bijelo LED svjetlo svijetli 2 sekundi

Režim igranja igrica (režim niske latencije)

Zadatak	MFB	Operacije
Režim igranja igrica uključen/ isključen	Leva slušalica	Trostruki dodir

5 Resetujte slušalice

Ako budete imali bilo kakav problem prilikom uparivanja ili povezivanja možete slijediti sljedeću proceduru za resetovanje slušalica na fabrička podešavanja.

- 1 Na vašem Bluetooth uređaju uđite u Bluetooth meni i uklonite **Philips TAQ2000** sa spiska uređaja.
- 2 Isključite Bluetooth na vašem Bluetooth uređaju.
- 3 Vratite slušalice u kućište za punjenje i otvorite poklopac.
- 4 Pritisnite dugme na kućištu dvaput.
- 5 Slijedite korake navedene u odjeljku „Upotreba slušalica – Povežite slušalice sa vašim Bluetooth uređajem“.
- 6 Uparite slušalice sa vašim Bluetooth uređajem, odaberite **Philips TAQ2000**.

6 Tehnički podaci

- Vrijeme trajanja reprodukcije muzike: do 28 sati (7 + 21)
- Vrijeme trajanja punjenja: 2 sati
- Litijum-jonska baterija od 51 mAh na svakoj slušalici; litijum-jonska baterija od 450 mAh na punjaču
- Bluetooth verzija: 5.4
- Kompatibilni Bluetooth profili:
 - HFP (profil rada bez ruku)
 - A2DP (napredni audio-distributivni profil)
 - AVRCP (audio/video daljinski upravljač)
- Podržani audio-kodeci: SBC
- Frekventni opset: 2,402-2,480GHz
- Jačina prijenosa: < 10 dBm
- Operativni raspon: 10 metara
- USB-C ulaz za punjenje
- Upozorenje da je baterija prazna: dostupno
- Vrijeme brzoga punjenja: 15 minuta punjenja daje jedan sat reprodukcije.

Napomena

- Specifikacije su podložne promjeni bez prethodno obavještenja.

7 Napomena

Deklaracija o usklađenosti

Ovim, TP Vision Europe B.V. izjavljuje da je proizvod u skladu s osnovnim zahtjevima i drugim relevantnim odredbama RED direktive 2014/53/EU i UK Radio Equipment Regulations SI 2017 No 1206. Deklaraciju o usklađenosti možete naći na www.philips.com/support.

Odložite na otpad stari proizvod i baterije



Ovaj proizvod je konstruisan i proizveden od materijala visokog kvaliteta i komponenti koje se mogu reciklirati i ponovno koristiti.



Ovaj simbol na proizvodu znači da je proizvod usklađen s Evropskom direktivom 2012/19/EU.

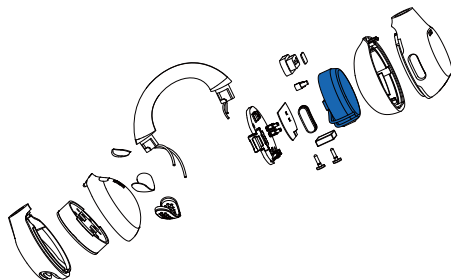


Ovaj simbol na proizvodu znači da proizvod sadrži baterije usklađene s Evropskom regulativom (EU) 2023/1542, koje se ne mogu odlagati na otpad sa uobičajenim kućnim otpadom. Informišite se o lokalnom sistemu odvojenog sabiranja električnih i elektronskih proizvoda i baterija. Poštujte lokalna pravila i nikad nemojte odlagati ovaj proizvod i baterije sa uobičajenim kućnim otpadom. Ispravno odlaganje starih proizvoda i baterija pomaže sprječavanje negativnih posljedica na okruženje i ljudsko zdravlje.

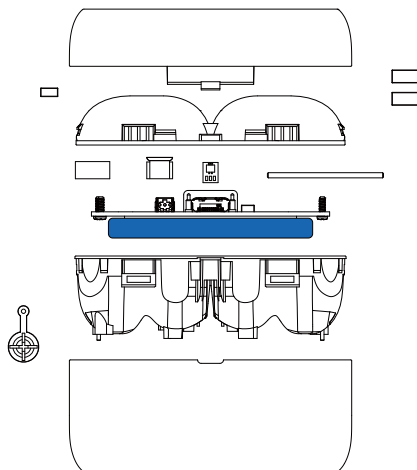
Uklanjanje integrisane baterije

Ako u vašoj zemlji ne postoji sistem za sakupljanje / reciklažu elektronskih uređaja, možete zaštititi okruženje uklanjanjem i recikliranjem baterija prije odlaganja slušalica.

- Postarajte se da slušalice budu isključene sa kutije za punjenje prije uklanjanja baterije.



- Prije uklanjanja baterija, provjerite da eksterni punjač nije povezan USB kablom.



Usklađenost sa EMF

Ovaj proizvod je usklađen sa svim primjenjivim standardima i regulativom u pogledu izloženosti elektromagnetnom polju.

Informacije o ekologiji

Izbačeno je sve suvišno pakovanje. Vaš sistem se sastoji od materijala koji se mogu reciklirati i ponovno koristiti ako ih razdvoji specijalizovana kompanija. Molimo da se upoznate s lokalnom regulativom u pogledu odlaganja materijala za pakovanje, potrošenih baterija i stare opreme.

Napomena o usklađenosti

Ovaj uređaj je usklađen sa FCC pravilima, Odjeljak 15. Funkcionisanje je predmet sljedeća dva uslova:

- 1. Ovaj uređaj ne može izazvati štetne interferencije, i**
- 2. Ovaj uređaj mora prihvatiti sve primljene intereferncije, uključujući i one interferencije koje mogu dovesti do neželjenog funkcionisanja.**

FCC pravila

Ova je oprema testirana i utvrđeno je da je usklađena s ograničenjima koja važe za digitalne uređaje Klase B, u skladu sa odjeljkom 15 FCC pravila. Ova su ograničenja konstruisana da pruže razumnu zaštitu od štetnih intereferncija unutar kućne naponske mreže. Ova oprema generiše, koristi i može da emituje energiju radio frekvencija i, ako nije instalirana i ne koristi se u skladu sa uputstvom, može izazvati štetne interferencije sa radio komunikacijom.

Ipak, ne postoji garancija da se interferencije neće pojaviti u pojedinim elektro-instalacijama. Ako ova oprema ipak izazove štetne interferencije sa radio i TV prijemom, što se može ustanoviti isključivanjem i uključivanjem ove opreme, onda predložimo korisniku da pokuša da ispravi interferencije jednom ili više od sljedećih mjera:

- Reorijentacija ili relokacija prijemne antene.
- Povećanje razmaka između opreme i prijemnika.
- Uključivanje opreme u utičnicu različitu od one u koju je uključen prijemnik.
- Zatražite pomoć od prodavca ili iskusnog radio/TV mehaničara.

FCC izjava o izloženosti radijaciji:

Ova oprema je usklađena sa FCC ograničenjima izloženosti radijaciji ustanovljenim u nekontrolisanim uslovima.

Ovaj odašiljač ne smije dijeliti lokaciju, niti raditi spojeno sa nekom drugom antenom ili predajnikom.

Oppez: Upozoravamo korisnika da promjene ili modifikacije koje nijesu izričito odobrene od stranke odgovorne za usklađenost mogu uskratiti prava korisnika da koristi ovu opremu.

Kanada:

Ovaj uređaj koristi predajnik(e) / prijemnik(e) koji se mogu slobodno koristiti, u skladu sa standardnim radio specifikacijama Odseka za inovaciju, nauku i ekonomski razvoj Kanade. Funkcionisanje je predmet sljedeća dva uslova: (1) ovaj uređaj ne može izazvati štetne interferencije, i (2) ovaj uređaj mora prihvatiti sve primljene intereferncije, uključujući i one interferencije koje mogu dovesti do neželjenog funkcionisanja. CAN ICES-(B)/NMB-(B)

Izjava IC o izloženosti radijaciji:

Ova oprema je usklađena sa ograničenjima izloženosti radijaciji u Kanadi ustanovljenim u nekontrolisanim uslovima.

Ovaj odašiljač ne smije dijeliti lokaciju, niti raditi spojeno sa nekom drugom antenom ili predajnikom.

8 Zaštitni znaci

Bluetooth

The Bluetooth® naziv i logo su registrovani zaštitni znaci u vlasništvu Bluetooth SIG, Inc. i svaka upotreba tih oznaka kod MMD Hong Kong Holding Limited obavljena je pod licencom. Ostali registrovani zaštitni znaci i nazivi pripadaju njihovim vlasnicima.

Siri

Siri je registrovani zaštitni znak Apple Inc., registrovan u SAD i drugim zemljama.

Google

Google i Google Play su registrovani zaštitni znaci Google LLC.

9 Često postavljana pitanja

Moje Bluetooth slušalice se ne uključuju.

Baterija je prazna. Napunite slušalice.

Ne mogu upariti moje Bluetooth slušalice sa mojim Bluetooth uređajem.

Bluetooth nije uključen. Uključite Bluetooth na vašem Bluetooth uređaju i uključite Bluetooth uređaj prije no što uključite slušalice.

Uparivanje je neuspješno.

- Stavite obje slušalice u punjač
- Vodite računa da isključite Bluetooth funkciju na svim prethodno povezanim Bluetooth uređajima.
- Na vašem Bluetooth uređaju izbrišite „Philips TAQ2000“ sa Bluetooth spiska.
- Uparite slušalice (pogledajte „Uparite slušalice sa vašim Bluetooth uređajem po prvi put“ na strani 7).

Bluetooth uređaj ne može naći slušalice.

- Možda su slušalice povezane sa prethodno uparenim uređajem. Isključite povezani uređaj ili ga udaljite od domašaja.
- Možda je uparivanje resetovano ili su slušalice bile uparene sa prethodnim uređajem. Ponovo uparite slušalice sa Bluetooth uređajem kako je to opisano u priručniku. (vidi „Uparite slušalice sa drugim Bluetooth uređajem“ na strani 8).

Moje Bluetooth slušalice su povezane sa Bluetooth mobilnim telefonom sa stereo zvukom, ali se muzika čuje samo na zvučniku mobilnog telefona.

Pogledajte priručnik vašeg mobilnog telefona. Odaberite slušanje muzike preko slušalica.

Kvalitet zvuka je loš i čuje se pucketanje.

- Bluetooth uređaj je izvan dometa. Smanjite razdaljinu između slušalica i Bluetooth uređaja ili uklonite prepreke koje se nalaze između njih.
- Napunite slušalice.

Kvalitet tona je loš kada je emitovanje s telefona veoma sporo ili uopšte ne radi.

Provjerite da vaš mobilni ne podržava samo (mono) HFP, već i A2DP i je li BT4.0x (ili više) kompatibilan (vidi „Tehnički podaci“ na stranici 13).

Redovno čistite slušalice.

- Za čišćenje slušalica koristite čistu, vlažnu krpu – naročito oko otvora za zvučnike i mikrofona – čistite redovno i izbjegavajte nagomilavanje znoja ili ušne masti.
- Ako kapi znoja ili vode ostanu u otvorima za zvučnike, otvorima za vazduh ili mikrofona, nivo zvuka će privremeno opasti ili trajno nestati. To nije kvar. Upotrijebite meku, vlažnu krpu da detljno očistite slušalice. Alternativno, za slušalice uklonite vrhove, okrenite zvučnu cijev nadolje i blago lupnite pet puta pos slušalica na suhu krpu ili nešto slično da uklonite vlagu koja se mogla nakupiti unutra.
- Vodite računa da slušalice budu potpuno suve prije punjenja i upotrebe. Izbjegavajte jednokratne štapiće sa alkoholom ili slične supstance za čišćenje.

Redovno punite slušalice.

Ako se slušalice ne koriste duže vrijeme, punjiva baterija će početi da gubi svoj napon. Da bi se izbjegao ovaj gubitak, molimo da bateriju napunite do kraja barem jednom u svaka tri mjeseca.



2025 © MMD Hong Kong Holding Limited. Sva prava zaštićena. Specifikacije su podložne promjeni bez prethodno obaviještenja. Philips, Philips amblem su registrovani zaštitni znaci Koninklijke Philips N.V. i korišteni su pod licencom. Ovaj proizvod je napravljen i prodaje se pod odgovornošću MMD Hong Kong Holding Limited ili jednog od njegovih saradnika, a MMD Hong Kong Holding Limited je garant u pogledu ovoga proizvoda. Sve druge kompanije i nazivi mogu biti registrovani zaštitni znaci odgovarajućih kompanija sa kojima su povezani.

