

PHILIPS

Kufje

Seritë 2000

TAQ2000



Manuali i Përdoruesit

Regjistroni produktin tuaj dhe përfitoni mbështetje në
www.philips.com/support

Përmbajtja

1	Udhëzime të rëndësishme sigurie	2
	Siguria e dëgjimit	2
	Informacion i përgjithshëm	2
2	Kufjet tuaja True wireless me dizajn të hapur	4
	Çfarë ka në kuti	4
	Pajisje të tjera	4
	Përmbledhje e kufjeve tuaja True wireless me dizajn të hapur	5
3	Fillo	6
	Ngarkoni baterinë	6
	Si t'i përdorni	7
	Shkarkoni aplikacionin	7
	Çiftoni kufjet me dizajn të hapur me pajisjen tuaj Bluetooth për herë të parë	7
	Çiftoni kufjet me një pajisje tjetër Bluetooth	8
4	Përdorni kufjet tuaja me dizajn të hapur	10
	Lidhni kufjen me dizajn të hapur me pajisjen tuaj Bluetooth Ndiz/fik	10
	Menaxhoni telefonatat dhe muzikën tuaj	11
	Asistenti zanor	11
	Gjendja e treguesit LED të kutisë së karikimit	11
	Modaliteti i lojës (modaliteti i vonesës së ulët)	12
5	Rikonfiguroni kufjet me dizajn të hapur	13
6	Të dhënat teknike	13

7	Njoftim	14
	Deklarata e konformitetit	14
	Asgjësimi i produktit dhe baterisë tuaj të vjetër	14
	Hiqni baterinë e integruar	14
	Pajtueshmëria me EMF	15
	Informacion mjedisor	15
	Njoftimi i pajtueshmërisë	15
8	Markat tregtare	17
9	Pyetjet e bëra shpesh	18

1 Udhëzime të rëndësishme sigurie

Siguria e dëgjimit



Rrezik

- Për të shmangur dëmtimin e dëgjimit, kufizoni kohën e përdorimit të kufjeve me dizajn të hapur me volum të lartë dhe vendoseni volumin në një nivel të sigurt. Sa më i lartë të jetë volumi, aq më e shkurtër duhet të jetë koha e sigurt e dëgjimit.

Sigurohuni që të respektoni udhëzimet e mëposhtme gjatë kohës së përdorimit të kufjeve tuaja me dizajn të hapur.

- Dëgjoni me volum të pranueshëm për periudha të arsyeshme kohore.
- Kini kujdes që të mos e ngrini vazhdimisht volumin gjatë kohës që dëgjimi juaj është duke u përshtatur.
- Mos e ngrini shumë volumin sa të mos dëgjoni as se çfarë bëhet rreth jush.
- Duhet të kini kujdes ose të ndërpritni përkohësisht përdorimin në situata potencialisht të rrezikshme.
- Presioni i tepërt i zërit nga kufjet me dizajn të hapur mund të shkaktojë humbje të dëgjimit.
- Nuk rekomandohet përdorimi i kufjeve me dizajn të hapur me të dy veshët e zënë gjatë ngjarjes së makinës dhe mund të jetë i paligjshëm në disa zona.

- Për sigurinë tuaj, shmangni shpërqendrimet nga muzika ose telefonatat kur jeni në trafik ose mjedise të tjera potencialisht të rrezikshme.

Informacion i pergjithshëm

Për të shmangur dëmtimin ose mosfunksionimin:



Kujdes

- Mos i ekspozoni kufjet me dizajn të hapur ndaj nxehtësisë së tepërt.
- Mos i hidhni kufjet me dizajn të hapur në tokë.
- Kufjet me dizajn të hapur nuk duhet të ekspozohen ndaj pikimit ose spërkatjes. (Referojuni vlerësimit IP të produktit specifik)
- Mos lejoni që kufjet tuaja me dizajn të hapur të zhyten në ujë.
- Mos i karikoni kufjet me dizajn të hapur kur lidhësi (konektori) ose priza janë të lagura.
- Mos përdorni asnjë agjent pastrimi që përmban alkoool, amoniak, benzen ose lëndë gërryese.
- Përdorni një leckë të pastër dhe të lagur për të pastruar rregullisht kufjet tuaja me dizajn të hapur - veçanërisht kanalet e zërit dhe vrimëzat e mikrofonit - dhe shmangni grumbullimin e substancave të tilla si djersa ose dylli i veshit.
- Nëse në kanalet e zërit, vrimat e ajrit ose vrimëzat e mikrofonit mbeten pikëza djersa ose uji, niveli i zërit do të ulet përkohësisht ose nuk do të ketë fare. Ky nuk është një keqfunksionim. Përdorni një leckë të butë dhe të lagur për të tharë plotësisht kufjet me dizajn të hapur. Në të kundërt, hiqni majat e këllëfit të kufjeve me dizajn të hapur, lëvizni kanalet e zërit me drejtim nga poshtë dhe prekni lehtë kufjet me dizajn të hapur rreth pesë herë me një leckë të thatë ose me dicka të ngjashme për të hequr ujin r mundshëm të mbledhur në brendësi.
- Sigurohuni që kufjet me dizajn të hapur të jenë plotësisht të thata përpara se t'i karikoni dhe përdorni. Shmangni përdorimin e tamponëve të alkooolit me një përdorim ose të substancave të tjera për pastrim.
- Bateria e integruar nuk duhet të ekspozohet ndaj nxehtësisë së tepërt si ndaj rrezeve të diellit, zjarrit ose të ngjashme me to.
- Rrezik shpërthimi nëse bateria është zëvendësuar gabimisht. Zëvendësoni vetëm me të njëjtin lloj ose ekuivalent me të.
- Për të arritur vlerësimin specifik IP, kapaku i folesë së karikimit duhet të mbyllet.

- Hedhja e një baterie në zjarr ose në një furrë të nxehtë, ose shtypja ose prerja mekanike e një baterie, mund të rezultojë në një shpërthim.
- Lënia e një baterie në një mjedis rrethues me temperaturë jashtëzakonisht të lartë mund të rezultojë në një shpërthim ose rrjedhje të lëngut apo gazit të ndezshëm.
- Një bateri që i nënshtrohet presionit jashtëzakonisht të ulët të ajrit mund të rezultojë në një shpërthim ose rrjedhje të lëngut ose gazit të ndezshëm.
- Zëvendësimi i një baterie me një lloj të gabuar rrezikon të dëmtojë rëndë kufjet me dizajn të hapur dhe baterinë (për shembull, në rastin e disa llojeve të baterive litium).
- Nëse kufjet nuk përdoren për një kohë të gjatë, bateria e ringarkueshme do të nisë të humbë ngarkesën e saj. Për të shmangur këtë humbje, jeni të lutur të karikoni plotësisht baterinë të paktën një herë në tre muaj.
- Për të shmangur rrezikun e zjarrit, pajisja duhet të furnizohet vetëm nga një burim i jashtëm energjie, i cili duhet të jetë në përputhje me standardin PS1 (me kapacitet daljeje më të vogël ose të barabartë me 15W).

Lagështia dhe temperaturat e funksionimit dhe ruajtjes

- Ruajeni në një vend ku temperatura është midis -20°C dhe 50°C me lagështi relative deri në 90%.
- Vëreni në funksionim në një vend ku temperatura është ndërmjet 0°C dhe 45°C me lagështi relative deri në 90%.
- Jetëgjatësia e baterisë mund të jetë më e shkurtër në kushte të temperaturës së lartë ose të ulët.

2 Kufjet tuaja True wireless me dizajn të hapur

Urime për blerjen tuaj dhe mirë se vini në Philips! Për të përfituar plotësisht nga mbështetja që ofron Philips, regjistroni produktin tuaj në www.philips.com/support. Me këto kufje True wireless me dizajn të hapur nga Philips, ju mund të:

- Argëtoheni me telefonatat e përshtatshme me valë pa përdorimin e duarve
- Shijoni dhe kontrolloni muzikën me valë
- Manovroni mes telefonatave dhe muzikës

Çfarë ka në kuti



Hapni kufjen True wireless me dizajn të hapur TAQ2000



Kablo karikimi USB-C (vetëm për karikim)



Udhëzues
për Fillimin e
Shpejtë



Garancia

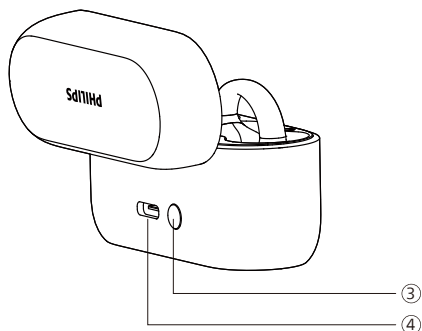
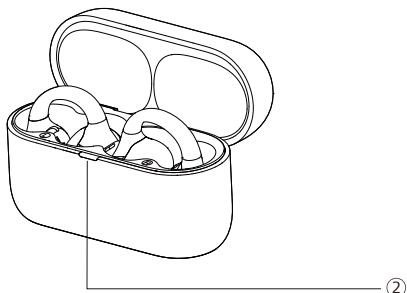
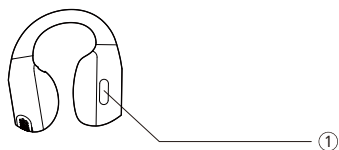


Fletëpalosje
sigurie

Pajisje të tjera

Një telefon celular ose pajisje (p.sh. kompiuter, tablet, përshtatës Bluetooth, lexues MP3 etj) që mbështet Bluetooth dhe është i pajtueshëm me kufjet.

Përmbledhje e kufjeve tuaja True wireless me dizajn të hapur



- ① Butoni shumë funksional (MFB)
- ② Treguesi LED (gjendja e baterisë ose gjendja e karikimit)
- ③ Butoni i rikonfigurimit / Butoni i çiftimit me Bluetooth
- ④ Vendi i caktuar për karikimin USB-C

3 Fillo

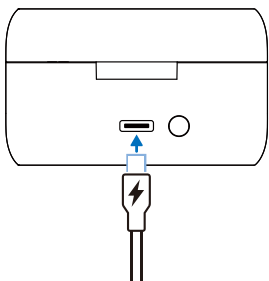
Ngarkoni baterinë

Shënim

- Përpara se të përdorni kufjet tuaja me dizajn të hapur, vendosini në kutinë e karikimit dhe ngarkoni baterinë për 2 orë për kapacitet dhe jetëgjatësi optimale të baterisë.
- Përdorni vetëm kabllon origjinalë të karikimit USB-C për të shmangur çdo dëmtim.
- Nëse kufjet nuk përdoren për një kohë të gjatë, bateria e ringarkueshme do të nisë të humbë ngarkesën e saj. Për të shmangur këtë humbje, jeni të lutur të karikoni plotësisht baterinë të paktën një herë në tre muaj.

Kuti karikimi

Lidhni njërën skaj të kabllit USB-C në kutinë e karikimit dhe skajin tjetër në burimin e furnizimit me energji.



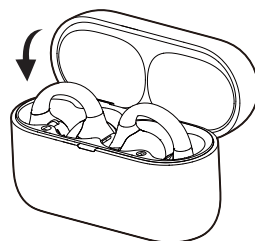
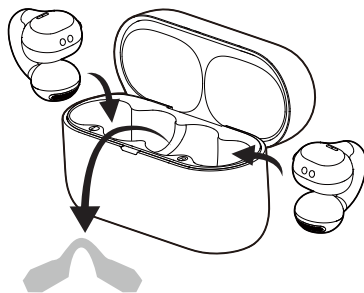
Këshillë

- Kutia e karikimit shërben si një bateri rezervë portative për karikimin e kufjeve me dizajn të hapur. Kur kutia e karikimit të jetë plotësisht e ngarkuar, ajo do t'i rikarikojë plotësisht kufjet e fiksuara në vesh 3 herë.

Kufjet me dizajn të hapur

Hiqni shtresën mbrojtëse nga pjesa e poshtme e kufjeve me dizajn të hapur dhe vendosini ato përsëri në kutinë e karikimit.

- Treguesi LED në kutinë e karikimit pulson duke lëshuar dritë të bardhë.
- Mbyllni kapakun e kutisë së karikimit; kutia e karikimit fillon të ngarkojë kufjet.

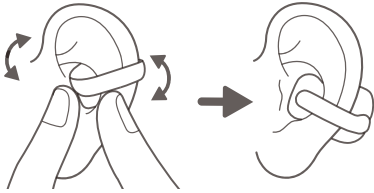


Këshillë

- Normalisht, një ngarkim i plotë kërkon 2 orë (për kufjet me dizajn të hapur ose kutinë e karikimit) me kabllin USB.

Si t'i përdorni

- 1 Kontrolloni orientimin majtas ose djathtas të kufjeve me dizajn të hapur.
- 2 Fiksoni kufjet e tipit me dizajn të hapur me mbështetje për veshin dhe rrotullojini lehtë deri sa të arrihet një përshtatje e sigurt.



Shkarkoni aplikacionin

Skanoni kodin QR/shtypni butonin "Shkarko" ose kërkoni "Philips Headphones" në Apple App Store ose Google Play për të shkarkuar aplikacionin.

Lidhuni

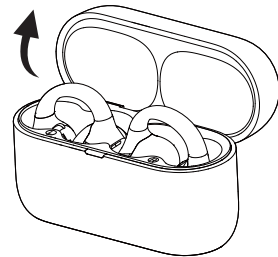


philips.to/headapp

Aplikacioni i Philips Headphones ju jep kontrollin e muzikës që jeni duke dëgjuar. Mund ta personalizoni tingullin në mënyrë që përvoja juaj e muzikës dhe e telefonatave t'i përshtatet gjithmonë nevojave tuaja.

Çiftoni kufjet me dizajn të hapur me pajisjen tuaj Bluetooth për herë të parë

- 1 Sigurohuni që kufjet me dizajn të hapur të jenë plotësisht të karikuar dhe të fikura.
- 2 Hapni kapakun e kutisë së karikimit, kufjet me dizajn të hapur do të jenë në modalitetin e çiftimit dhe gati për t'u lidhur.
 - ↳ Dritat LED në të dy kufjet me dizajn të hapur pulsojnë në mënyrë alternative të bardhë dhe blu
 - ↳ Kufjet me dizajn të hapur janë aktualisht në modalitetin e çiftimit dhe janë gati për t'u çiftuar me një pajisje Bluetooth (p.sh. një telefon celular).



- 3 Aktivizoni funksionin Bluetooth të pajisjes suaj Bluetooth.

4 Çiftoni kufjet me dizajn të hapur me pajisjen tuaj Bluetooth, referojuni manualit të përdorimit të pajisjes tuaj Bluetooth.

Shënim

- Pas ndezjes, nëse kufjet me dizajn të hapur nuk mund të gjejnë ndonjë pajisje Bluetooth të lidhur më parë, do të kalojnë automatikisht në modalitetin e çiftimit.

Shembulli i mëposhtëm ju tregon se si të çiftoni kufjet me dizajn të hapur me pajisjen tuaj Bluetooth.

- 1 Aktivizoni funksionin Bluetooth të pajisjes suaj Bluetooth, zgjidhni **Philips TAQ2000**.
- 2 Futni fjalëkalimin e kufjeve me dizajn të hapur "0000" (4 zero) nëse ju kërkohet. Për ato pajisje që kanë Bluetooth 3.0 e lart (modelet më të fundit), nuk ka nevojë të futni një fjalëkalim.



Philips TAQ2000

Kufje unike me dizajn të hapur (modaliteti mono)

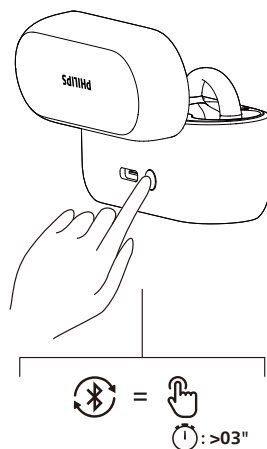
Hiqni kufjen e djathtë ose të majtë nga kutia e karikimit për përdorim mono. Kufja me dizajn të hapur do të ndizet automatikisht.

Shënim

- Merrni kufjen e dytë me dizajn të hapur nga kutia e karikimit dhe ato do të çiftohen automatikisht me njëra-tjetrën.

Çiftoni kufjet me një pajisje tjetër Bluetooth

Nëse dëshironi të çiftoni një pajisje tjetër Bluetooth me kufjet me dizajn të hapur, thjesht vendosini ato në modalitetin e çiftimit (shtypni butonin e rikonfigurimit në kutinë e karikimit për 3 sekonda, me të dy kufjet me dizajn të hapur brenda dhe kutinë të hapur), pastaj kërkoni pajisjen e dytë siç veproni për çiftimin e zakonshëm.



Shënim

- Kufjet me dizajn të hapur mund të ruajnë 4 pajisje në memorie. Nëse përipiqeni të çiftoni më shumë se 4 pajisje, pajisja e çiftuar në fillim (e para) zëvendësohet me një të re me dizajn të hapur.

Lidhje me shumë pika

Çiftimi

- Çiftimi i kufjeve me dizajn të hapur me 2 pajisje, p.sh. celular dhe kompjuter.

Kalo nga një pajisje në tjetrën

- Në çdo kohë, mund të dëgjosh muzikë vetëm nga 1 pajisje. Pajisja tjetër do të jetë për thirrjet telefonike.
- Vër në pauzë audion nga njëra pajisje dhe më pas fillo riprodhimin e audios nga pajisja tjetër.



Shënim

- Kur transmetohet audio nga Pajisja 1, marrja e një telefonate nga Pajisja 2 do të vërë automatikisht në pauzë riprodhimin nga Pajisja 1. Dhe telefonata do të drejtohet automatikisht në kufjet me dizajn të hapur.
- Përfundimi i telefonatës do të rifillojë automatikisht riprodhimin nga Pajisja 1.

4 Përdorni kufjet tuaja me dizajn të hapur

Lidhni kufjen me dizajn të hapur me pajisjen tuaj Bluetooth

- 1 Aktivizoni funksionin Bluetooth të pajisjes suaj Bluetooth.
- 2 Hapni kapakun e kutisë së karikimit.
 - ↳ Drita e bardhë LED fillon të pulsojë.
 - ↳ Kufjet me dizajn të hapur do të kërkojnë pajisjen e fundit të lidhur Bluetooth dhe do të rilidhen me të automatikisht. Nëse lidhja e fundit nuk është e disponueshme, kufjet do të kërkojnë dhe do të rilidhen me pajisjen e dytë të lidhur së fundmi.



Këshillë

- Nëse hapni funksionin Bluetooth të pajisjes suaj Bluetooth pas ndezjes së kufjeve me dizajn të hapur, duhet të shkoni te menyja Bluetooth e pajisjes dhe t'i lidhni kufjet me dizajn të hapur me pajisjen në mënyrë manuale.



Shënim

- Në disa pajisje Bluetooth, lidhja mund të mos jetë e automatike. Në këtë rast, duhet të shkoni te menyja Bluetooth e pajisjes tuaj dhe t'i lidhni kufjet me dizajn të hapur me pajisjen Bluetooth në mënyrë manuale.

Ndiz/fik

Me kutinë e karikimit

Detyrë	MFB	Veprim
Ndizni kufjet me dizajn të hapur		Hapni kapakun e kutisë së karikimit për t'i aktivizuar kufjet me dizajn të hapur.
Fikni kufjet me dizajn të hapur		Mbyllni kapakun e kutisë së karikimit për t'i çaktivizuar kufjet me dizajn të hapur

Pa kutinë e karikimit

Detyrë	MFB	Veprim
Ndizni kufjet me dizajn të hapur	Majtas + djathtas	Shtypni për 5 sekonda për të aktivizuar kufjet me dizajn të hapur pa përdorur kutinë.
Fikni kufjet me dizajn të hapur	Majtas + djathtas	Shtypni për 5 sekonda për të çaktivizuar kufjet me dizajn të hapur pa përdorur kutinë.

Menaxhoni telefonatat dhe muzikën tuaj

Kontrolli i muzikës

Detyrë	MFB	Veprim
Luaj ose ndalo muzikën	Kufja e djathtë me dizajn të hapur	Prekje e vetme
Kënga tjetër	Kufja e djathtë me dizajn të hapur	Prekeni dy herë
Kënga e mëparshme	Kufja e majtë me dizajn të hapur	Prekeni dy herë
Basi dinamik hapur/ mbyllur	Kufja e majtë me dizajn të hapur	Prekeni dhe mbajeni të prekur për 2 sekonda



Shënim

- Do të lëshohet një sinjal akustik që tregon se kur volumi ka arritur nivelin maksimal.

Kontrolli i thirrjeve telefonike

Detyrë	MFB	Veprim
Ngrini/ Mbyllni thirrjen telefonike	Kufja e djathtë/ e majtë me dizajn të hapur	Prekje e vetme
Mbyll telefonatën/ Refuzo thirrjen telefonike	Kufja e djathtë/ e majtë me dizajn të hapur	Prekeni dy herë

Asistenti zanor

Detyrë	MFB	Veprim
"Asistenti i aktivizimit të zërit" (Siri/Google)	Kufja e djathtë me dizajn të hapur	Prekeni dhe mbajeni të prekur për 2 sekonda
Ndalo "Asistentin Zanor"	Kufja e djathtë me dizajn të hapur	Prekje e vetme

Gjendja e treguesit LED të kutisë së karikimit

Gjatë karikimit	Treguesi
Bateri e ulët	Ndizet drita LED ngjyrë qelibar
Bateri relativisht e mjaftueshme	Ndizet drita LED e bardhë

Vendosni kufjet me dizajn të hapur përsëri në kutinë e karikimit

Bateri e ulët	LED me ngjyrë qelibari pulson ngadalë për 4 cikle
Bateri relativisht e mjaftueshme	LED me ngjyrë të bardhë ndizet për 2 sekonda

Modaliteti i lojës (modaliteti i vonesës së ulët)

Detyrë	MFB	Veprim
Modaliteti i lojës hapur/mbyllur	Kufja e majtë me dizajn të hapur	Trokitje e trefishtë

5 Rikonfiguroni kufjet me dizajn të hapur

Nëse hasni ndonjë problem çiftimi ose lidhjeje, ju mund të ndiqni procedurën e mëposhtme për të rivendosur kufjet me dizajn të hapur në cilësimet e paracaktuara të fabrikës.

- 1 Në pajisjen tuaj Bluetooth, shkoni te menyja Bluetooth dhe hiqni **Philips TAQ2000** nga lista e pajisjeve.
- 2 Fikni funksionin Bluetooth të pajisjes suaj Bluetooth.
- 3 Kthejini kufjet me dizajn të hapur në kutinë e karikimit dhe hapni kapakun.
- 4 Shtypni dy herë butonin mbi kapak.
- 5 Ndiqni hapat e përshkruar në "Përdorni kufjet tuaja me dizajn të hapur - lidhni kufjet me dizajn të hapur me pajisjen tuaj Bluetooth".
- 6 Çiftoni kufjet me dizajn të hapur me pajisjen tuaj Bluetooth, zgjidhni **Philips TAQ2000**.

6 Të dhënat teknike

- Koha e riprodhimit të muzikës: deri në 28 orë (7 + 21)
- Koha e karikimit: 2 orë
- Bateri litium-jon 51 mAh në çdo kufje me dizajn të hapur, bateri litium-jon 450 mAh në kutinë e karikimit
- Versioni i Bluetooth: 5.4
- Profilet e përputhshme Bluetooth:
 - HFP (Profil pa përdorimin e duarve)
 - A2DP (Profil i përparuar i shpërndarjes së audios)
 - AVRCP (Profili i telekomandës audio video)
- Kodekët e mbështetur të audios: SBC
- Rrezja e frekuencës: 2,402-2,480GHz
- Fuqia e transmetuesit: < 10 dBm
- Rrezja e veprimit: Deri në 10 metra
- Portë USB-C për karikim
- Paralajmërimi për baterinë e ulët: i disponueshëm
- Koha e karikimit të shpejtë: Karikimi për 15 minuta ofron një orë përdorimi



Shënim

- Specifikimet mund të ndryshojnë pa paralajmërim.

7 Njoftim

Deklarata e konformitetit

Nëpërmjet këtij dokumenti, TP Vision Europe B.V. deklaron se produkti është në përputhje me kërkesat bazë dhe dispozitat e tjera përkatëse të Direktivës RED 2014/53/EU dhe UK Radio Equipment Regulations SI 2017 No 1206. Deklarata e Konformitetit mund të gjendet në www.philips.com/support.

Asgjësimi i produktit dhe baterisë tuaj të vjetër



Produkti juaj është konceptuar dhe prodhuar me materiale dhe përbërës të cilësisë së lartë, të cilët mund të riciklohen dhe ripërdoren.



Ky simbol në një produkt do të thotë që produkti mbulohet nga Direktiva Evropiane 2012/19/EU.

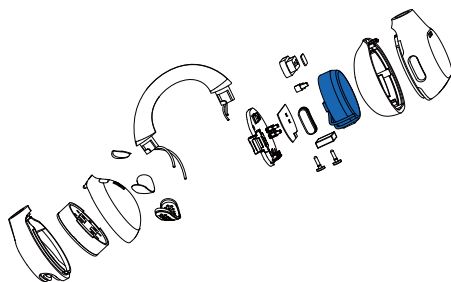


Ky simbol nënkupton se produkti përmban bateri të mbuluara nga Rregullorja Evropiane (EU) 2023/1542, të cilat nuk mund të hidhen me mbeturinat e zakonshme shtëpiake. Informohuni për sistemin lokal të grumbullimit të veçantë për produktet dhe bateritë elektrike dhe elektronike. Ndiqni rregullat lokale dhe mos e hidhni kurrë produktin dhe bateritë me mbeturinat e zakonshme shtëpiake. Asgjësimi i duhur e produkteve dhe baterive të vjetra ndihmon në parandalimin e pasojave negative për mjedisin dhe shëndetin e njeriut.

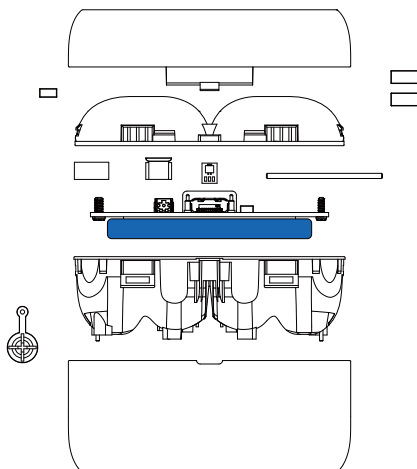
Hiqni baterinë e integruar

Nëse nuk ka sistem grumbullimi/riciklimi për produktet elektronike në vendin tuaj, mund ta mbroni mjedisin duke hequr dhe ricikluar baterinë përpara se të hidhni kufjet me dizajn të hapur.

- Sigurohuni që kufjet me dizajn të hapur të jenë shkëputur nga kutia e karikimit përpara se të hiqni baterinë.



- Sigurohuni që kutia e karikimit të jetë shkëputur nga kabloja USB e karikimit përpara se të hiqni baterinë.



Pajtueshmëria me EMF

Ky produkt përputhet me të gjitha standardet dhe rregulloret në fuqi në lidhje me ekspozimin ndaj fushave elektromagnetike.

Informacion mjedisor

Janë hequr të gjitha paketimet e panevojshme. Sistemi juaj përbëhet nga materiale të cilat mund të riciklohen dhe ripërdoren nëse çmontohen nga një kompani e specializuar. Ju lutemi respektoni rregulloret lokale në lidhje me asgjësimin e materialeve të paketimit, baterive të shteruara dhe pajisjeve të vjetra.

Njoftimi i pajtueshmërisë

Pajisja përputhet me rregullat e FCC, Pjesa 15. Funkzionimi i nënshtrohet dy kushteve të mëposhtme:

1. Kjo pajisje mund të mos shkaktojë ndërhyrje të dëmshme dhe
2. Kjo pajisje duhet të pranojë çdo ndërhyrje të marrë, duke përfshirë ndërhyrjen që mund të shkaktojë funksionim të padëshiruar.

Rregullat e FCC

Kjo pajisje është testuar dhe është gjetur se përputhet me kufizimet për një pajisje dixhitale të Klasit B, në përputhje me pjesën 15 të Rregullave FCC. Këto kufizime janë krijuar për të siguruar mbrojtje të arsyeshme kundër ndërhyrjeve të dëmshme në një instalim banesë. Kjo pajisje gjeneron, përdor dhe mund të rrezatojë energji radiofrekuence dhe, nëse nuk instalohet dhe përdoret në përputhje me manualin e udhëzimeve, mund të shkaktojë ndërhyrje të dëmshme në komunikimet radio.

Sidoqoftë, nuk ka asnjë garanci që nuk do të ketë ndërhyrje në një instalim të caktuar. Nëse kjo pajisje shkakton ndërhyrje të dëmshme në marrjen e radios ose televizionit, e cila mund të përcaktohet duke fikur dhe nderur pajisjen, përdoruesi inkurajohet të përpiqet për korrigjimin e ndërhyrjes duke përdorur një ose më shumë nga masat e mëposhtme:

- Riorientoni ose zhvendosni antenën marrëse.
- Rritni nivelin e ndarjes ndërmjet pajisjes dhe marrësit.
- Futeni pajisjen në një prizë në një qark të ndryshëm nga ai me të cilin është lidhur marrësi.
- Konsultohuni me tregtarin ose një teknik me përvojë radio/TV për ndihmë.

Deklarata e FCC për ekspozimin ndaj rrezatimit:

Kjo pajisje përputhet me limitet e ekspozimit ndaj rrezatimit FCC të përcaktuara për një mjedis të pakontrolluar.

Ky transmetues nuk duhet të bashkëvendoset ose të përdoret në lidhje me ndonjë antenë ose transmetues tjetër.

Kujdes: Përdoruesi paralajmërohet se ndryshimet ose modifikimet që nuk miratohen shprehimisht nga pala përgjegjëse për pajtueshmërinë mund të anulojnë autoritetin e përdoruesit për të përdorur pajisjen.

Kanada:

Kjo pajisje përmban transmetues / marrës të përjashtuar nga licenca që përputhen me përjashtimin nga licenca për Inovacionin, Shkencën dhe Zhvillimin Ekonomik të Kanadasë. Funkzionimi i nënshtrohet dy kushteve të mëposhtme: (1) kjo pajisje nuk mund të shkaktojë ndërhyrje të dëmshme dhe (2) kjo pajisje duhet të pranojë çdo ndërhyrje të marrë, duke përfshirë ndërhyrjen që mund të shkaktojë funksionim të padëshiruar të pajisjes.
CAN ICES-(B)/NMB-(B)

Deklarata IC e ekspozimit ndaj rrezatimit:

Kjo pajisje përputhet me limitet kanadeze të ekspozimit ndaj rrezatimit të përcaktuara për mjedise të pakontrolluara.

Ky transmetues nuk duhet të bashkëvendoset ose të përdoret në lidhje me ndonjë antenë ose transmetues tjetër.

8 Markat tregtare

Bluetooth

Marka e fjalës dhe logot Bluetooth® janë marka tregtare të regjistruara në pronësi të Bluetooth SIG, Inc. dhe çdo përdorim i këtyre markave nga MMD Hong Kong Holding Limited bëhet me licencë. Markat dhe emrat e tjerë tregtarë janë ato të pronarëve të tyre përkatës.

Siri

Siri është një markë tregtare e Apple Inc., e regjistruar në SHBA dhe vende të tjera.

Google

Google dhe Google Play janë marka tregtare të Google LLC.

9 Pyetjet e bëra shpesh

Kufjet e mia Bluetooth me dizajn të hapur nuk ndizen.

Niveli i baterisë është i ulët. Karikoni kufjet me dizajn të hapur.

Nuk mund t'i çiftoj kufjet e mia Bluetooth me dizajn të hapur me pajisjen time Bluetooth.

Bluetooth-i është i çaktivizuar. Aktivizoni funksionin Bluetooth në pajisjen tuaj Bluetooth dhe ndizni pajisjen Bluetooth përpara se të hapni kufjet me dizajn të hapur.

Çiftimi nuk funksionon.

- Vendosni të dy kufjet me dizajn të hapur në kutinë e karikimit.
- Sigurohuni që të keni çaktivizuar funksionin Bluetooth të çdo pajisjeje Bluetooth të lidhur më parë.
- Në pajisjen tuaj Bluetooth, fshini "Philips TAQ2000" nga lista Bluetooth.
- Çiftoni kufjet me dizajn të hapur (shihni "Çiftoni kufjet me dizajn të hapur me pajisjen tuaj Bluetooth për herë të parë" në faqen 7).

Pajisja Bluetooth nuk mund t'i gjejë kufjet me dizajn të hapur

- Kufjet me dizajn të hapur mund të lidhen me një pajisje të çiftuar më parë. Fikni pajisjen e lidhur ose zhvendoseni atë jashtë rrezes së veprimtimit.

- Çiftimi mund të jetë rivendosur ose kufjet me dizajn të hapur janë çiftuar më parë me një pajisje tjetër. Çiftoni sërish kufjet me dizajn të hapur me pajisjen Bluetooth siç përshkruhet në manualin e përdorimit. (shihni 'Çiftoni kufjet me një pajisje tjetër Bluetooth' në faqen 8).

Kufjet e mia Bluetooth me dizajn të hapur janë të lidhura me një telefon celular me stereo Bluetooth, por muzika luhet vetëm në autoparlantin e telefonit celular.

Referojuni manualit të përdorimit të telefonit tuaj celular. Zgjidhni për të dëgjuar muzikë përmes kufjeve me dizajn të hapur.

Cilësia e audios është e dobët dhe mund të dëgjohej një zhurmë kërcitjeje.

- Pajisja Bluetooth është jashtë rrezes. Zvogëloni distancën midis kufjeve tuaja me dizajn të hapur dhe pajisjes Bluetooth ose hiqni pengesat midis tyre.
- Karikoni kufjet tuaja me dizajn të hapur.

Cilësia e audios është e dobët kur transmetohet nga një telefon celular, është shumë e ngadaltë ose transmetimi nuk funksionon fare.

Sigurohuni që telefoni juaj celular jo vetëm që mbështet HFP (mono) por gjithashtu mbështet A2DP dhe është i pajtueshëm me BT4.0x (ose më i përparuar) (shih 'Të dhënat teknike' në faqen 13).

Kryeni rregullisht pastrimin e kufjeve tuaja me dizajn të hapur.

- Përdorni një leckë të pastër dhe të lagur për të pastruar rregullisht kufjet tuaja me dizajn të hapur - veçanërisht kanalet e zërit dhe vrimëzat e mikrofonit - dhe shmangni grumbullimin e substancave të tilla si djersa ose dylli i veshit.
- Nëse në kanalet e zërit, vrimat e ajrit ose vrimëzat e mikrofonit mbeten pikëza djerse ose uji, niveli i zërit do të ulet përkohësisht ose nuk do të ketë fare. Ky nuk është një keqfunksionim. Përdorni një leckë të butë dhe të lagur për të tharë plotësisht kufjet me dizajn të hapur. Përndryshe, për kufjet në vesh, hiqni majat e këllëfit të kufjeve me dizajn të hapur, lëvizni kanalet e zërit me drejtim nga poshtë dhe prekni lehtë kufjet me dizajn të hapur rreth pesë herë mbi një leckë të thatë ose me dicka të ngjashme për të hequr ujin e mundshëm të mbledhur në brendësi.
- Sigurohuni që kufjet me dizajn të hapur të jenë plotësisht të thata përpara se t'i karikoni dhe përdorni. Shmangni përdorimin e tamponëve të alkoolit me një përdorim ose të substancave të tjera për pastrim.

Karikoni rregullisht kufjet tuaja me dizajn të hapur.

Nëse kufjet me dizajn të hapur nuk përdoren për një kohë të gjatë, bateria e ringarkueshme do të nisë të humbë ngarkesën e saj. Për të shmangur këtë humbje, jeni të lutur të karikoni plotësisht baterinë të paktën një herë në tre muaj.



2025 © MMD Hong Kong Holding Limited. Të gjitha të drejtat e rezervuara. Specifikimet mund të ndryshojnë pa paralajmërim. Philips dhe stema Philips Shield janë marka tregtare të regjistruara të Koninklijke Philips N.V. dhe përdoren me licencë. Ky produkt është prodhuar dhe shitet nën përgjegjësinë e MMD Hong Kong Holding Limited ose një prej filialeve të tij, dhe MMD Hong Kong Holding Limited është garantuesi në lidhje me këtë produkt. Të gjithë emrat e tjerë të kompanive dhe produkteve mund të jenë marka tregtare të kompanive të saj përkatëse me të cilat janë të lidhura.

