

EVNIA



27M2C5200W

TR

Kullanıcı el kitabı

Müşteri Hizmetleri ve Garanti

Sorun Giderme ve SSS'lar

1

23

27

Register your product and get support at www.philips.com/welcome

PHILIPS

İçindekiler

1. Önemli	1
1.1 Güvenlik önlemleri ve bakım	1
1.2 İşaretler	3
1.3 Ürün ve paketlenme malzemesinin atılması	4
2. Monitörün ayarlanması	5
2.1 Kurulum	5
2.2 Monitörün çalıştırılması	7
2.3 VESA Montajı için Taban Takımını Çıkarın	11
3. Görüntü Optimizasyonu	12
3.1 SmartImage	12
3.2 SmartContrast	14
4. Adaptive Sync	15
5. HDR	16
6. Teknik Özellikler	17
6.1 Çözünürlük ve Ön Ayar Modları	20
7. Güç Yönetimi	22
8. Müşteri Hizmetleri ve Garanti. 23	
8.1 Philips Düz Panel Monitörlerin Piksel Hata Politikası	23
8.2 Müşteri Sorunları & Garanti	26
9. Sorun Giderme ve SSS	27
9.1 Sorun Giderme	27
9.2 Genel SSSler	28

1. Önemli

Bu elektronik kullanıcı kılavuzu Philips monitörü kullanan herkes için tasarlanmıştır. Monitörünüzü kullanmadan önce bu kullanıcı el kitabını okumak için zaman ayırın. Monitörünüzün kullanılmasıyla ilgili önemli bilgi ve notlar içermektedir.

Bu Philips garantisi, ürün, amaçlanan kullanımı için uygun bir biçimde ve işletim talimatlarına uygun olarak kullanıldığı ve satın alma tarihi, satıcının adı ve ürünün model ve üretim numarasını belirten orijinal fatura ya da ödeme makbuzunun sunulması halinde geçerlidir.

1.1 Güvenlik önlemleri ve bakım

Uyarılar

Bu belgede belirtilenlerin dışında kontrol ve ayar yapılması veya yönetmenliklerin kullanılması şok, elektrik çarpması tehlikesi ve/veya mekanik tehlikelere sebep olabilir.

Bilgisayar monitörünün bağlantısını yaparken ve kullanırken bu talimatlara uyunuz.

Çalıştırma

- Lütfen monitörü doğrudan güneş ışığı, çok güçlü parlak ışıklar ve diğer ısı kaynaklarından uzak tutun. Uzun süre bu tür ortama maruz kalması, monitör renginin bozulmasına ve monitörün hasar görmesine neden olabilir.
- Ekranı yağdan uzak tutunuz. Yağ, ekranın plastik kaplamasına zarar verebilir ve garantiyi geçersiz kılabilir.
- Havalandırma deliklerine düşebilecek ya da monitörün elektronik aksamının düzgün

soğutulmasını önleyebilecek herhangi bir nesneyi kaldırın.

- Kasa üzerindeki havalandırma deliklerini kapatmayın.
- Monitörü yerleştirirken elektrik fişine ve prize kolay erişilebildiğinden emin olun.
- Monitörü elektrik kablosunu veya DC güç kablosunu ayırarak kapatıyorsanız, elektrik kablosunu veya DC güç kablosunu normal çarpması için takmadan önce 6 saniye bekleyin.
- Lütfen her zaman Philips tarafından onaylı güç kablosunu kullanın. Eğer güç kablonuz kayıpsa, lütfen bölgenizde bulunan servis merkezi ile temasa geçiniz. (Lütfen Önemli bilgiler kılavuzunda listelenen Servis iletişim bilgilerine bakın.)
- Belirtilen güç kaynağıyla çalıştırın. Monitörü yalnızca verilen güç kaynağı ile birlikte kullandığınızdan emin olun. Yanlış bir gerilimin kullanılması arızaya neden olacak ve yangın ya da elektrik çarpmasıyla sonuçlanabilecektir.
- Kabloyu koruyun. Güç kablosunu ve sinyal kablosunu çekmeyin veya bükmeyin. Monitörü veya diğer ağır nesnelere kabloların üzerine koymayın; kabloların hasar görmesi, yangın veya elektrik çarpmasına neden olabilir.
- Monitörü çalışırken titreşime veya sert darbelerle maruz bırakmayın.
- Örneğin panelin çerçeveden soyulması gibi olası hasarları önlemek için, monitörün aşağı doğru -5 dereceden fazla eğilmediğinden emin olun. Maksimum -5 derece aşağı eğim açısı aşılsa, monitör hasarı garanti kapsamında olmayacaktır.
- Çalıştırma veya nakliye sırasında monitöre vurmayın veya monitörü düşürmeyin.

- Monitörün aşırı kullanımı gözde rahatsızlığa neden olabileceğinden, iş yerinizde seyrek uzun molalar yerine sık sık kısa molalar vermek daha iyidir. Örneğin 50-60 dakikalık kesintisiz ekran kullanımından sonra 5-10 dakikalık bir mola, iki saatte bir verilen 15 dakikalık moladan daha yararlı olacaktır. Ekranı sabit bir süre boyunca kullanırken aşağıdaki yollarla gözlerinizi yorgunluğa karşı korumaya çalışın:
 - Ekranı uzun süre odaklandıktan sonra farklı mesafelerdeki noktalara bakmak
 - Çalışırken bilinçli biçimde sık sık göz kırpmak
 - Dinlendirmek için gözlerinizi hafifçe kapatıp hareket ettirmek
 - Ekranı, boyunuza uygun yükseklikte ve açıda yeniden konumlandırmak
 - Parlaklık ve kontrast özelliklerini uygun düzeye ayarlamak
 - Ortam aydınlatmasını ekranınızın parlaklığına benzer şekilde ayarlamak, floresan ışığından kaçınmak ve çok fazla ışık yansıtmayan yüzeyleri tercih etmek
 - Belirtiler görmeniz durumunda bir doktora danışmak
- Uzun süre kullanmayacaksanız monitörün fişini prize takılı bırakmayın.
- Hafif nemli bir bez kullanarak temizlemeniz gerekiyorsa, monitörü prizden çıkarın. Elektrik kesildiğinde ekran kuru bir bez kullanılarak temizlenebilir. Ancak monitörünüzü temizlemek için alkol veya amino bazlı sıvılar gibi organik çözeltileri asla kullanmayın.
- Elektrik çarpmasına engel olmak veya sete kalıcı hasar verilmesini önlemek için monitörü toza, yağmura, suya veya aşırı nemli ortamlara maruz bırakmayınız.
- Eğer monitörünüz ıslanırsa, mümkün olan en kısa sürede kuru bir bez ile temizleyiniz.
- Eğer monitörünüze yabancı cisim veya su girerse, lütfen hemen kapatın ve güç kablosunu prizden çıkarın. Ardından, yabancı cisim veya suyu çıkararak bakım merkezine gönderin.
- Monitörü ısı, doğrudan güneş ışığı veya aşırı soğuğa maruz kalan yerlerde depolamayın veya kullanmayın.
- Monitörünüzden en iyi performansı almak ve uzun süre kullanmak için, monitörü lütfen aşağıdaki sıcaklık ve nem aralığına düşen yerlerde kullanınız.
 - Sıcaklık: 0°C-40°C 32°F-104°F
 - Nem: 20% - 80% RH

Bakım

- Monitörünüzü olası hasarlardan korumak için LCD paneline aşırı basınç uygulamayın. Monitörünüzü taşırken kaldırmak için çerçeveden tutun; elinizi veya parmaklarınızı LCD panelinin üzerine yerleştirerek monitörü kaldırmayın.
- Yağ bazlı temizlik çözeltileri, plastik parçalara zarar verebilir ve garantiyi geçersiz kılabilir.

Yanma/Hayalet görüntü hakkında önemli bilgi

- Monitörünüzü gözetimsiz bıraktığınızda daima hareket eden bir ekran koruyucusu programını etkin hale getirin. Monitörünüzde değişmeyen sabit bir içerik gösterilecekse daima dönemsel ekran yenileme uygulamasını etkinleştirin. Sabit ya da statik görüntülerin uzun

süre kesintisiz olarak ekranda kalması “yanmaya” sebep olabilir, bu aynı zamanda ekranınızdaki “ardıl görüntü” veya “hayalet görüntü” olarak da anılmaktadır.

- Yanma, “ardışık görüntü” ya da “gölgeli görüntü” LCD paneli teknolojisinde bilinen bir durumdur. Birçok durumda “yanma” veya “ardıl görüntü” veya “hayalet görüntü” güç kapatıldıktan sonra zaman geçtikçe yavaş yavaş kaybolacaktır.

Uyarı

Bir ekran koruyucu veya dönemsel ekran yenileme uygulamasını etkinleştirilmemesi bazı ekrandan gitmeyecek veya onarılamayacak “yanma” veya “ardıl görüntü” veya “hayalet görüntü” belirtileri ile sonuçlanabilir. Yukarıda belirtilen hasar garantinin kapsamında yer almaz.

Servis

- Mahfaza kapağı sadece kalifiye servis personeli tarafından açılmalıdır.
- Onarım ya da entegrasyon için herhangi bir dokümana gerek duyulursa, lütfen bölgenizdeki servis merkezi ile temasa geçiniz. (Lütfen Önemli bilgiler kılavuzunda listelenen Servis iletişim bilgilerine bakın.)
- Nakliye bilgileri için, lütfen “Teknik Özellikler’e” bakın.
- Monitörünüzü araba/kamyonet içinde doğrudan güneş ışığı altında bırakmayınız.

Not

Monitör normal çalışmazsa ya da bu kılavuzda yer alan talimatları yerine getirdiğinizde ne yapacağınızı bilmiyorsanız servis teknisyenine danışınız.

1.2 İşaretler

Aşağıdaki bölümlerde bu belgede kullanılan işaretler açıklanmaktadır.

Not, Uyarı ve İkazlar

Bu kılavuzda metin bloklarının yanında bir simge bulunabilir ve koyu veya italik yazılmış olabilir. Bu bloklar notları, uyarıları ve ikazları içerir. Aşağıdaki şekilde kullanılırlar:

Not

Bu simge, bilgisayar sisteminizin daha iyi kullanılmasında size yardımcı olacak önemli bilgi ve önerileri göstermektedir.

Uyarı

Bu simge donanımına zarar verecek veya veri kaybına yol açacak arızalardan kaçınmak için gerekli bilgileri göstermektedir.

İkaz

Bu simge insanlara zarar verme ihtimali olan durumları gösterir ve bu sorundan nasıl kaçınılması gerektiğini açıklar.

Bazı uyarılar başka bir biçimde görünebilir ve yanında bir simge bulunmayabilir. Bu gibi durumlarda özel uyarı biçimleri yetkili biri tarafından belirtilmelidir.

1.3 Ürün ve paketleme malzemesinin atılması

Atık Elektrikli ve Elektronik Ekipmanlar - WEEE



This marking on the product or on its packaging illustrates that, under European Directive 2012/19/EU governing used electrical and electronic appliances, this product may not be disposed of with normal household waste. You are responsible for disposal of this equipment through a designated waste electrical and electronic equipment collection. To determine the locations for dropping off such waste electrical and electronic, contact your local government office, the waste disposal organization that serves your household or the store at which you purchased the product.

Your new monitor contains materials that can be recycled and reused. Specialized companies can recycle your product to increase the amount of reusable materials and to minimize the amount to be disposed of.

All redundant packing material has been omitted. We have done our utmost to make the packaging easily separable into mono materials.

Please find out about the local regulations on how to dispose of your old monitor and packing from your sales representative.

Taking back/Recycling Information for Customers

Philips establishes technically and economically viable objectives to optimize the environmental performance of the organization's product, service and activities.

From the planning, design and production stages, Philips emphasizes the important of making products that can easily be recycled. At Philips, end-of-life management primarily entails participation in national take-back initiatives and recycling programs whenever possible, preferably in cooperation with competitors, which recycle all materials (products and related packaging material) in accordance with all Environmental Laws and taking back program with the contractor company.

Your display is manufactured with high quality materials and components which can be recycled and reused.

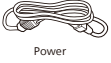
To learn more about our recycling program please visit:

<http://www.philips.com/a-w/about/sustainability.html>

2. Monitörün ayarlanması

2.1 Kurulum

1 Paketin içindekiler



Power



HDMI

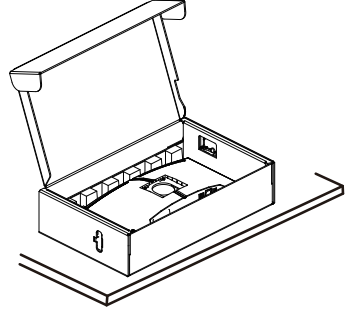


DP

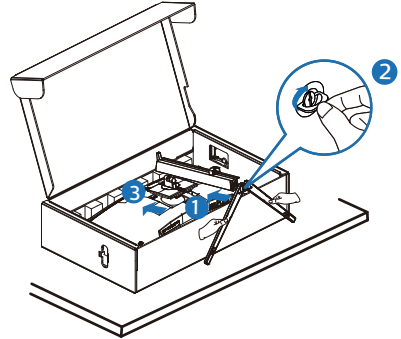
* Bölgeye göre farklılık gösterir

2 Temel standın kurulumu

1. Monitörü ön yüzü aşağıya bakacak şekilde yumuşak bir yüzeye yerleştirin. Ekranın çizilmesini veya hasar görmesini önlemeye dikkat edin.



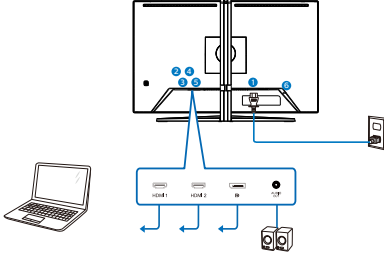
2. Tabanı her iki elinizle tutun.
 - (1) Tabanı yavaşça sehpaya takın.
 - (2) Tabanın en altında bulunan vidayı parmaklarınızla sıkın, ve tabanı sütuna sıkıca sabitleyin.
 - (3) Mandal tabana kilitlenininceye kadar tabanı yavaşça VESA montaj alanına takın.



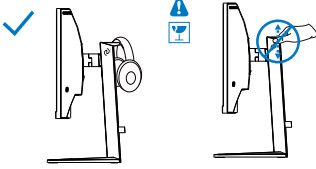
⚠ İkaz

Monitörü ön yüzü aşağıya bakacak şekilde yumuşak bir yüzeye yerleştirin. Ekranın çizilmesini veya hasar görmesini önlemeye dikkat edin.

3 Bilgisayarınıza bağlama



Earphone-Hang



- 1 AC güç girişi
- 2 HDMI 1 girişi
- 3 HDMI 2 girişi
- 4 Displayport girişi
- 5 Ses çıkış
- 6 Kensington hırsızlık-önleme kilidi

Bilgisayara bağlayın

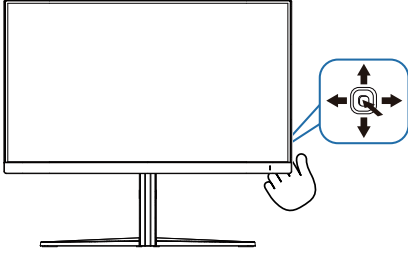
1. Elektrik kablosunu monitörün arkasına sıkıca takınız.
2. Bilgisayarınızı kapatınız ve güç kablosunu çıkarınız.
3. Monitör sinyal kablosunu bilgisayarınızın arkasında bulunan video konektörüne bağlayınız.
4. Bilgisayarınız ve monitörünüzün güç kablosunu yakındaki bir çıkışa sokunuz.
5. Bilgisayar ve monitörünüzü açınız. Monitör bir görüntü gösteriyorsa kurulum tamamlanmıştır.

Not

Kulaklık tutucu monitör standına sağlam bir şekilde entegre edilmiştir, özel olarak kulaklık saklamak için tasarlanmıştır. Tasarlanan amacını aşacağından kancanın aşırı şekilde çekilmesi/ asınılması hasar ile sonuçlanabilir.

2.2 Monitörün çalıştırılması

1 Kontrol düğmelerinin tanımı

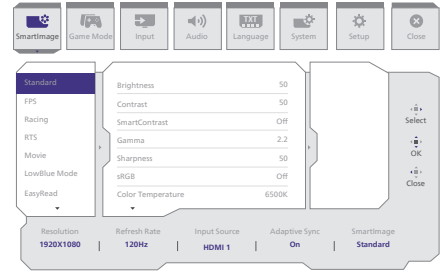


1		Ekranın gücünü AÇMAK için basın. Ekranın gücünü KAPATMAK için 3 saniyeden uzun bir süre basılı tutun.
2		OSD menüsüne erişin. OSD ayarını onaylayın.
3		Oyun Ayarını Düzenle. OSD menüsünü ayarlayın.
4		Sinyal giriş kaynağını değiştirin. OSD menüsünü ayarlayın.
5		SmartImage Oyun menüsü. Birden fazla seçim mevcuttur: Standard (Standart), FPS, Racing (Yarış), RTS, Movie (Film), Düşük Mavi Modu, EasyRead (Kolay Okuma), Economy (Ekonomi), SmartUniformity, Oyuncu 1 ve Oyuncu 2. Monitör HDR sinyali aldığında, SmartImage HDR menüsünü gösterecektir. Birden fazla seçim mevcuttur: HDR Oyun, HDR Film, HDR Vivid, Kişisel ve Kapalı. Önceki OSD seviyesine geri dön.

2 Ekran Menüsü Tanımı

Ekran Göstergesi (OSD) nedir?

On-Screen Display (OSD) (Ekran üstü kumanda), tüm Philips LCD ekranlarında bulunan bir özelliktir. Son kullanıcının ekran performansını ayarlamasına veya ekran üstü talimatlar penceresinden ekranların fonksiyonlarını doğrudan seçebilmesine olanak sağlamaktadır. Kullanıcıya dost görüntü ekranı arayüzü aşağıdaki gibidir:



Kontrol tuşlarıyla ilgili temel ve basit tanıtım

Bu Philips ekranındaki OSD menüsüne erişmek için ekranın arka tarafındaki tek değiştirme düğmesini kullanın. İmleci hareket ettirmek için düğmeye dört yönde basmanız yeterlidir. İsteddiğiniz seçeneği seçmek için düğmeye basın.

OSD Menüsü

Aşağıda Ekran Menüsü yapısının genel görünümü verilmiştir. Daha sonra farklı ayarlar yapmak istediğinizde bu görünümü referans olarak kullanabilirsiniz.

Main menu	Sub menu				
SmartImage	Standard, FPS, Racing, RTS, Movie, LowBlue Mode, EasyRead, Economy, SmartUniformity, Game1, Game2	Brightness	0-100		
		Contrast	0-100		
		SmartContrast	On, Off		
		Gamma	1.8, 2.0, 2.2, 2.4, 2.6		
		Sharpness	0-100		
		sRGB	On, Off		
		Color Temperature	Native, Preset, 5000K, 6500K, 7500K, 8200K, 9300K, 11500K		
		R.G.B. Settings	On, Off		
		Red	0-100		
		Green	0-100		
		Blue	0-100		
		Reset	Yes, No		
		SmartImage(HDR) (HDR source)	HDR Game, HDR Movie, HDR Vivid, Personal	Brightness	0-100
				Contrast	0-100
				Light Enhancement	0-3
				Color Enhancement	0-3
				Reset	Yes, No
				Off	
		Game Mode	Adaptive Sync, Smart MBR, Crosshair, ShadowBoost, Low Input Lag, SmartResponse, SmartFrame	Adaptive Sync On, Adaptive Sync Off	
				MBR Level	0-20
Off, On, Smart Crosshair On					
Off, Level 1, Level 2, Level 3					
Low Input Lag On, Low Input Lag Off					
SmartResponse	Off, Fast, Faster, Fastest				
SmartFrame Off					
SmartFrame On					
Size	1, 2, 3, 4, 5, 6, 7				
Brightness	0-100				
Contrast	0-100				
H. Position	0-Max				
V. Position	0-Max				
Input	Input	HDMI 1			
		HDMI 2			
Audio	Volume, Mute	DisplayPort			
		Auto	On, Off		
		Mute(On, Off)	0-100		
Language	Language	English, Deutsch, Español, Ελληνική, Français, Italiano, Magyar, Nederlands, Português, Português do Brasil, Polski, Русский, Svenska, Suomi, Türkçe, Čeština, Українська, 简体中文, 繁體中文, 日本語, 한국어			
System	OSD Setting, Smart Size, Pixel Orbiting, Over Scan	Horizontal	0-100		
		Vertical	0-100		
		Transparency	Off, 1, 2, 3, 4		
		OSD Time Out	5s, 10s, 20s, 30s, 60s		
		Screen Size	27"W, 24"W, 23"W, 22"W, 21.5"W, 20"W, 19.5"W, 19"W, 19", 18.5"W		
4:3					
Pixel Orbiting On, Pixel OrbitingOff					
Over Scan On, Over Scan Off					
Setup	Power LED, Resolution Notice, Information, Reset	Power LED	0-4		
		Resolution Notice On, Resolution Notice Off			
		Model			
		SN			
Reset	Yes, No				
Close					

☰ Not

Oyun modu: Bu model OSD'de size yüksek kalitede görsel deneyim sunan yeni özelliklerle donatılmıştır.

- Smart MBR
Hareket bulanıklığını azaltmak amacıyla, bu monitörün LED arka ışığı, en iyi görüntü netliği için parlaklık seviyelerini kontrol etmek üzere yenileme hızıyla eşzamanlı olarak çalışacaktır. Smart MBR'nin bir tür oyun modu olduğunu, minimum 75Hz yenileme hızı gerektirdiğini ve ekranda titremeye neden olabileceğinden oyun oynamadığınız zamanlarda işlevin kapatılmasının önerildiğini lütfen unutmayın.
- Akıllı Artı İşareti
Artı İşaretinin Rengi varsayılan olarak ayarlanmıştır. Akıllı Artı İşareti açıkken renk, arka plan rengini tamamlayıcı renk olarak değişecektir. Akıllı Artı İşareti nişan alma doğruluğunu artırır, böylece düşmanları daha kolay bulabilirsiniz.

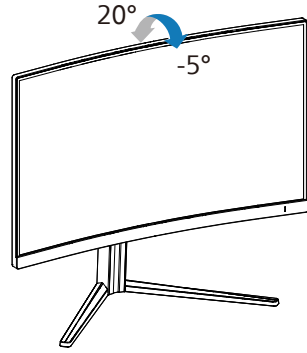
3 Çözünürlük bildirimi

Bu monitör, gerçek çözünürlüğünde (1920 x 1080) optimum performans için tasarlanmıştır. Monitör farklı bir çözünürlükte açıldığında ekranda bir uyarı görüntülenir: En iyi sonuçlar için 1920 x 1080 çözünürlüğünü kullanın.

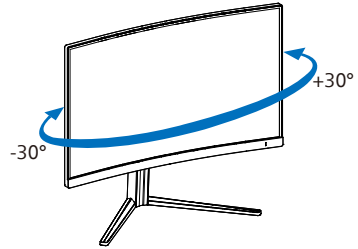
Gerçek çözünürlük uyarısının ekranı OSD (Ekran Menüsü) menüsündeki Ayarlardan kapatılabilir.

4 Fiziksel İşlev

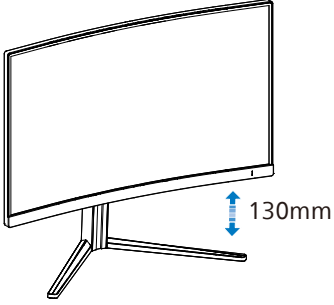
Eğilme



Döner



Yükseklik Ayarı



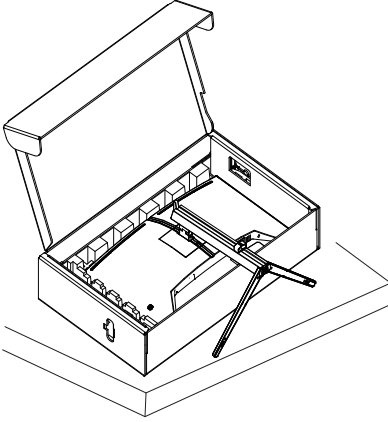
⚠ Uyarı

- Panel soyulması gibi olası ekran hasarlarını önlemek için, monitörün -5 dereceden fazla aşağı eğilmemesini sağlayın.
- Monitörün açısını ayarlarken ekrana basmayın. Yalnızca çerçeveyi tutun.

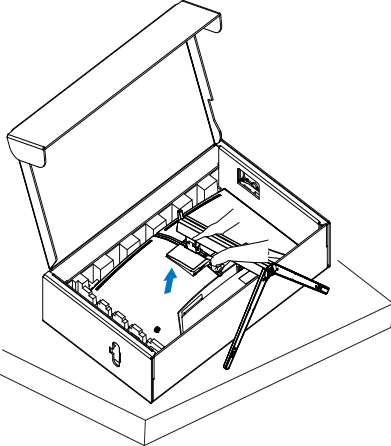
2.3 VESA Montajı için Taban Takımını Çıkarın

Monitör tabanını sökmeye başlamadan önce, lütfen olası herhangi bir hasar veya yaralanmayı önlemek için aşağıdaki yönergelere uyun.

1. Monitörü ön yüzü aşağıya bakacak şekilde yumuşak bir yüzeye yerleştirin. Ekranın çizilmesini veya hasar görmesini önlemeye dikkat edin. Ardından, monitör tabanını kaldırın.

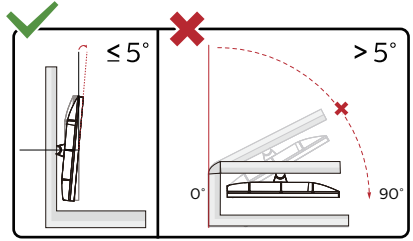
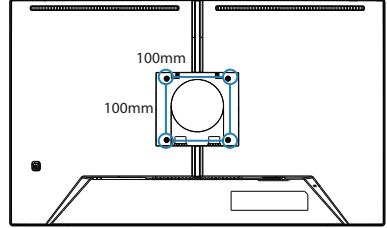


2. Açma düğmesini basılı tutarken, tabanı eğin ve çekip çıkarın.



⚠ Not

Bu monitör, 100mm x 100mm VESA Uyumlu montaj arabirimini kabul eder. VESA Montaj Vidası M4. Duvara montaj kurulumu için mutlaka üreticiyle iletişime geçin.



* Ekran tasarımı gösterilenlerden farklı olabilir.

⚠ Uyarı

- Panel soyulması gibi olası ekran hasarlarını önlemek için, monitörün -5 dereceden fazla aşağı eğilmemesini sağlayın.
- Monitörün açısını ayarlarken ekrana basmayın. Yalnızca çerçeveyi tutun.

3. Görüntü Optimizasyonu

3.1 SmartImage

1 Bu nedir?

SmartImage ekranı farklı içerik türlerine göre optimize eden, parlaklığı, kontrastı, rengi ve netliği dinamik olarak gerçek zamanlı ayarlayan ön ayarlar sunmaktadır. Metin uygulamaları, görüntülerin gösterilmesi veya video izlenmesi üzerinde çalışın Philips SmartImage mükemmel optimize edilen monitör performansı sunar.

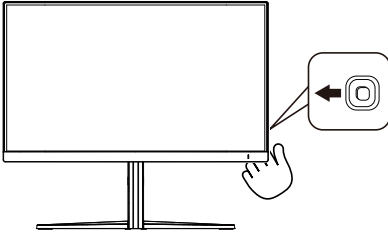
2 Buna neden ihtiyacım var?

En sevdiğiniz içerik türlerini optimum şekilde gösteren bir monitör istiyorsunuz, SmartImage yazılımı parlaklığı, kontrastı, rengi ve netliği dinamik olarak gerçek zamanlı ayarlayarak monitör izleme deneyiminizi artırır.

3 Nasıl çalışır?

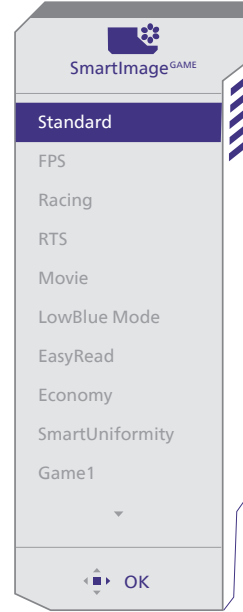
SmartImage özel, öncü Philips teknolojisi olup ekranınızda gösterilen içeriği analiz eder. Seçtiğiniz senaryoya bağlı olarak gösterilen içeriği iyileştirmek için SmartImage kontrastı, renk doygunluğunu ve görüntüleri dinamik olarak geliştirir - tamamı tek bir düğmeye basılarak gerçek zamanlı yapılmaktadır.

4 SmartImage nasıl etkinleştirilir?



1. SmartImage ekran menüsünü başlatmak için sol tarafa hareket ettirin.
2. SmartImage modları arasında yukarı veya aşağı geçiş yapın.
3. SmartImage ekran menüsü 5 saniye boyunca ekranda kalır. Onaylamak için sağ tarafa hareket ettirebilirsiniz.

Birden fazla seçim mevcuttur: Standard (Standart), FPS, Racing (Yarış), RTS, Movie (Film), LowBlue Mode (Düşük Mavi Modu), EasyRead (Kolay Okuma), Economy (Ekonomi), SmartUniformity, Game 1 (Oyuncu 1) ve Game 2 (Oyuncu 2).



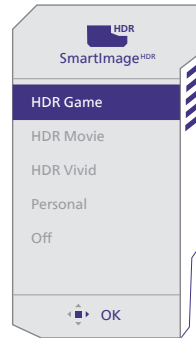
- **Standard (Standart):** Metni geliştirir ve parlaklığı düşürerek okunabilirliği artırır ve göz yorulmasını azaltır. Hesap çizelgesi, PDF dosyaları, taranan dosyalar veya diğer genel ofis uygulamaları ile çalışırken bu mod okunabilirliği ve üretkenliği önemli oranda artırır.

- **FPS:** FPS (Birinci Kişi Atıcı) oyunları oynamak içindir. Karanlık tema siyah seviyesi detaylarını iyileştirir.
- **Racing (Yarış):** Yarış oyunları oynamak içindir. En hızlı yanıt süresini ve yüksek renk doygunluğu sunar.
- **RTS:** RTS (Gerçek Zamanlı Strateji) oyunları oynamak içindir, RTS oyunlarında kullanıcının tarafından seçilen bir bölüm vurgulanabilir (SmartFrame aracılığıyla). Resim kalitesi vurgulanan bölüme göre ayarlanabilir.
- **Movie (Film):** Artan parlaklık, derin renk doygunluğu, dinamik kontrast ve keskin netlik, parlak alanlardaki renk yıkamaları olmadan videolarınızın koyu bölgelerindeki her ayrıntıyı göstererek son video gösterimi için dinamik doğal değerleri sağlar.
- **LowBlue Mode (Düşük Mavi Modu):** Gözlerde sorunsuz verimlilik için Düşük Mavi Modu. Çalışmalar, tıpkı morötesi ışınlarda olduğu gibi, LED ekranlardan yayılan kısa dalga boylu mavi ışık ışınlarının da zamanla göz hasarına neden olabileceğini ve görme yeteneğini etkileyebileceğini göstermiştir. Sağlık için geliştirilen Philips Düşük Mavi Modu ayarı, zararlı kısa dalga boylu mavi ışığı azaltmak için bir akıllı yazılım teknolojisi kullanır.
- **EasyRead (Kolay Okuma):** PDF e-kitaplar gibi yazı tabanlı uygulamalarını okunmasını iyileştirmeye yardım eder. Kontrastı ve yazı içeriğinin kenar netliğini arttıran özel bir algoritma kullanılarak, ekran sadece monitörün parlaklığı, kontrast ve renk sıcaklığı ayarı yapılması ile stressiz bir okuma için mükemmel hale getirilmiştir.

- **SmartUniformity:** Bir ekranın farklı bölümleri üzerindeki parlaklık değişimleri, LCD Monitörler arasında ortak bir durumdur. Normal değişmezlik, % 75-80 civarında ölçülmüştür. Philips SmartUniformity özelliğini etkinleştirince, monitör değişmezliği %95'in üzerine çıkar. Bu, daha uygun ve doğru görüntüler üretir.
- **Economy (Ekonomi):** Bu profilde parlaklık ve kontrast ayarlanır ve günlük ofis uygulamalarının doğru gösterilmesi ve daha az güç tüketimi için aydınlatma ince ayarı yapılır.
- **Game 1 (Oyuncu 1):** Kullanıcının tercih ettiği ayarlar Game 1 (Oyuncu 1) olarak kaydedilir.
- **Game 2 (Oyuncu 2):** Kullanıcının tercih ettiği ayarlar Game 2 (Oyuncu 2) olarak kaydedilir.

Bu ekran bağlı cihazdan HDR sinyali aldığında, ihtiyaçlarınızı en iyi karşılayacak bir resim modu seçin.

Birden fazla seçim mevcuttur: HDR Oyun, HDR Film, HDR Vivid, Kişisel ve Kapalı.



- **HDR Oyun:** Video oyunlarını oynamak üzere optimize edilen ideal ayardır. Daha parlak beyaz ve daha koyu siyah ile oyun sahnesi canlıdır ve daha fazla ayrıntıyı açığa çıkarır, karanlık köşelerde ve

gölgelerde gizlenen düşmanlar kolayca tespit edilir.

- **HDR Film:** HDR film izlemek için ideal ayardır. Daha gerçekçi ve yoğun izleme deneyimi için daha iyi kontrast ve parlaklık sunar.
- **HDR Vivid:** Gerçeğe yakın görseller için iyileştirilmiş kırmızı, yeşil ve mavi.
- **Kişisel:** Resim menüsünde mevcut ayarları özelleştirin.
- **Kapalı:** SmartImage HDR ile optimizasyon yoktur.

⊖ Not

HDR işlevini kapatmak için lütfen Giriş cihazından ve içeriğinden devre dışı bırakın.

Giriş cihazı ve monitör arasındaki tutarsız HDR ayarları, yeterli olmayan görüntülere yol açabilir.

3.2 SmartContrast

1 Bu nedir?

Gösterilen içeriği dinamik olarak analiz eden ve azami görsel netlik ve keyifli görüntüleme için monitörün kontrast oranını otomatik olarak optimize eden eşsiz teknoloji, net, keskin ve parlak görüntü elde etmek için ışığı artırır ya da görüntüleri koyu arkaplanda net göstermek için ışığı düşürür.

2 Buna neden ihtiyacım var?

Her tür içerik için en iyi görsel netlik ve görüntüleme rahatlığı istiyorsunuz. SmartContrast kontrastı dinamik olarak kontrol eder ve net, keskin, parlak oyun oynama ve video görüntüleme için ışığı ayarlar ya da ofis işi için metinleri net ve okunabilir gösterir. Monitörünüzün güç tüketimini düşürerek enerji maliyetlerinizi düşürür ve monitörünüzün ömrünü uzatırsınız.

3 Nasıl çalışır?

SmartContrast'ı etkinleştirdiğinizde renkleri ayarlamak ve ışık yoğunluğunu kontrol etmek için gösterdiğiniz içeriği gerçek zamanlı olarak analiz eder. Bu işlev, video izlerken veya oyun oynarken muhteşem eğlence deneyimi için kontrastı dinamik olarak artırır.

4. Adaptive Sync



Adaptive Sync

PC'de oyun deneyimi, GPU'ların ve monitörlerin farklı oranda güncellenmesi nedeniyle uzun zamandır kusursuzluğa ulaşamamıştı. GPU bazen monitörün tek bir güncellemesi esnasında birçok yeni görüntü getirebilir ve monitör bu görüntülerin parçalarını tek bir görüntüde birleştirir. Buna "ekran yırtılması" denir. Oyuncular yırtılmayı "v-sync" adı verilen bir özellekle düzeltebilir fakat GPU, yeni görüntüleri göndermeden önce monitöre güncelleme çağrısı yaptığı için ekrandaki görüntüler düzensizleşebilir.

V-sync, fare girdisini ve toplam saniye başına kare sayısını da azaltır. AMD Adaptive Sync teknolojisi, yeni bir görüntü hazır olur olmaz GPU'nun monitörü güncellemesine izin vererek oyuncuların inanılmaz derecede pürüzsüz, anında yanıt veren ve yırtılmasız oyun deneyimi yaşamasına olanak sağlar.

- AMD Radeon R9 285
- AMD Radeon R7 260X
- AMD Radeon R7 260
- İşlemci A Serisi Masaüstü ve Hareketlilik APU'ları
 - AMD A10-7890K
 - AMD A10-7870K
 - AMD A10-7850K
 - AMD A10-7800
 - AMD A10-7700K
 - AMD A8-7670K
 - AMD A8-7650K
 - AMD A8-7600
 - AMD A6-7400K
 - AMD RX 6500 XT
 - AMD RX 6600 XT
 - AMD RX 6700 XT
 - AMD RX 6750 XT
 - AMD RX 6800
 - AMD RX 6800 XT
 - AMD RX 6900 XT

Uyumlu grafik kartları aşağıda verilmiştir.

- İşletim sistemi
 - Windows 11/10
- Grafik Kartı: R9 290/300 Serisi ve R7 260 Serisi
 - AMD Radeon R9 300 Serisi
 - AMD Radeon R9 Fury X
 - AMD Radeon R9 360
 - AMD Radeon R7 360
 - AMD Radeon R9 295X2
 - AMD Radeon R9 290X
 - AMD Radeon R9 290

5. HDR

Windows 10 sisteminde HDR Ayarları

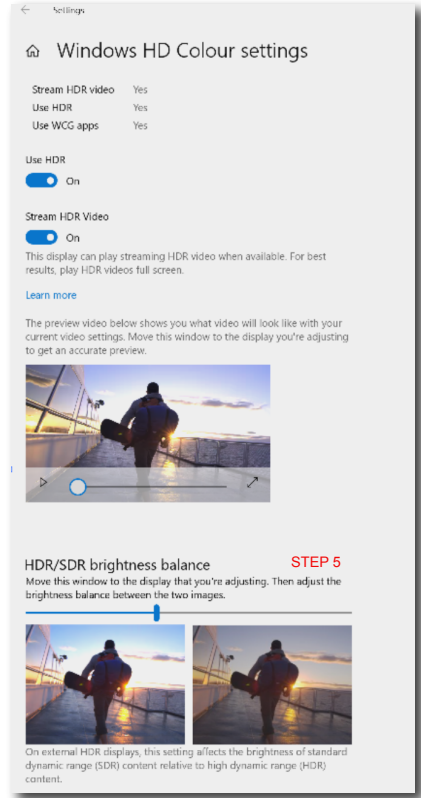
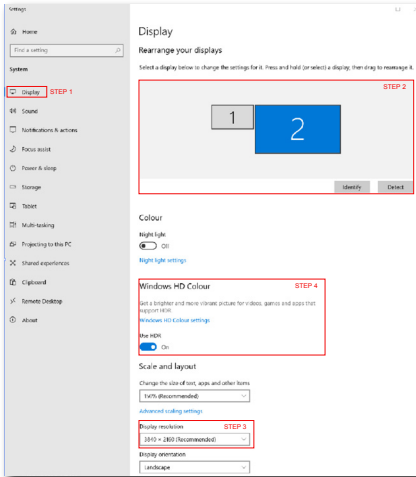
Adımlar

1. Masaüstüne sağ tıklayıp Görüntü ayarlarına girin.
2. Ekranı/Monitörü seçin.
3. Ekranlarınızı yeniden düzenleyin kısmından HDR özellikli bir ekran seçin.
4. Windows HD Rengi ayarlarını seçin.
5. SDR içerik için Parlaklık özelliğini ayarlayın.

Not:

Windows 10 sürümü gereklidir; her zaman en güncel sürüme yükseltin.

Aşağıdaki bağlantı, resmî Microsoft sitesinden daha fazla bilgi almak içindir.
<https://support.microsoft.com/en-au/help/4040263/windows-10-hdr-advanced-color-settings>



Not

HDR işlevini kapatmak için lütfen Giriş cihazından ve içeriğinden devre dışı bırakın. Giriş cihazı ve monitör arasındaki tutarsız HDR ayarları, yeterli olmayan görüntülere yol açabilir.

6. Teknik Özellikler

Resim/Ekran	
Monitör panel türü	VA
Arka ışık	W-LED
Panel boyutu	27" (68,5 cm)
En boy oranı	16:9
Piksel Noktası	0,3114(Y)mm x 0,3114(D) mm
Contrast Ratio (typ.)	4000:1
Önerilen Çözünürlük	1920 x 1080 @ 60 Hz
Maksimum Çözünürlük	1920 x 1080 @ 180 Hz (HDMI) 1920 x 1080 @ 280 Hz (DP)
Görüntüleme açısı (tipik)	178° (Y)/178° (D) @ C/R > 10 (Tipik)
Resim Geliştirme	SmartImage Game / SmartImage HDR
Dikey yenileme hızı	48 Hz - 180 Hz (HDMI) 48 Hz - 280 Hz (DP)
Yatay Frekans	30 KHz - 200 KHz (HDMI) 30 KHz - 320 KHz (DP)
sRGB	EVET
Kırpışmasız	EVET
Düşük Mavi Modu	EVET
Monitör Renkleri	1,07B ¹
Adaptive Sync	EVET
Kolay Okuma	EVET
SmartUniformity	EVET
Delta E	EVET
HDR	EVET
Bağlanabilirlik	
Sinyal Giriş kaynağı	HDMI, DisplayPort
Konektörler	2 x HDMI 2.0 (HDCP 1.4, HDCP 2.2) 1 x DisplayPort 1.4 (HDCP 1.4, HDCP 2.2) 1 x Audio lähtö
Giriş sinyali	Aynı Senk
Güvenilirlik	
OSD Dilleri	İngilizce, Almanca, İspanyolca, Yunanca, Fransızca, İtalyanca, Macarca, Hollandaca, Portekizce, Brezilya Portekizce, Lehçe, Rusça, İsveççe, Fince, Türkçe, Çekçe, Ukrayna Dili, Basitleştirilmiş Çince, Geleneksel Çince, Japonca, Korece
Diğer kolaylıklar	VESA montaj (100 x 100 mm), Kensington Kilidi
Tak ve Çalıştır Uyumlu	DDC/CI, sRGB, Windows 11/10, Mac OSX
Sehpa	
Eğim	-5 / +20 derece
Döner	-30 / +30 derece
Yükseklik Ayarı	130 mm

Pivot	-90 / +90 derece		
Güç			
Enerji Tüketimi	100VAC, 60Hz'da AC Giriş Voltajı	115VAC, 60Hz'da AC Giriş Voltajı	230VAC, 50Hz'da AC Giriş Voltajı
Normal Çalışma	22,3W (tip.)	22,4W (tip.)	22,3W (tip.)
Uyku (Beklemede modu)	0,5W (tip.)	0,5W (tip.)	0,5W (tip.)
Kapalı modu	0,3W (tip.)	0,3W (tip.)	0,3W (tip.)
Isı Dağıtım*	100VAC, 60Hz'da AC Giriş Voltajı	115VAC, 60Hz'da AC Giriş Voltajı	230VAC, 50Hz'da AC Giriş Voltajı
Normal Çalışma	76,11 BTU/saat (tip.)	76,45 BTU/saat (tip.)	76,11 BTU/saat (tip.)
Uyku (Beklemede modu)	1,71 BTU/saat (tip.)	1,71 BTU/saat (tip.)	1,71 BTU/saat (tip.)
Kapalı modu	1,02 BTU/saat (tip.)	1,02 BTU/saat (tip.)	1,02 BTU/saat (tip.)
Güç LED göstergesi	Açık mod: Beyaz, Beklemede/Uyku modu: Beyaz (yanıp sönüyor)		
Güç Beslemesi	Yerleşik, 100-240VAC, 50/60Hz		
Boyutlar			
Sehpa bulunan ürün (GxYxD)	611 x 528 x 247 mm		
Sehpa bulunmayan ürün (GxYxD)	611 x 369 x 90 mm		
Ambalajlı ürün(GxYxD)	785 x 480 x 188 mm		
Ağırlık			
Sehpa bulunan ürün	5,79 kg		
Sehpa bulunmayan ürün	3,97 kg		
Ambalajlı ürün	9,15 kg		
Çalışma Durumu			
Sıcaklık aralığı (çalışırken)	0°C ila 40°C		
Görel nem (çalışma)	%20 ila %80		
Atmosfer basıncı (çalışma)	700 ila 1060 hPa		
Sıcaklık aralığı (çalışmazken)	-20°C ila 60°C		
Bağıl nem (Çalışma dışı)	%10 ila %90		
Atmosfer basıncı (Çalışma dışı)	500 ila 1060 hPa		
Çevre ve enerji			
RoHS	EVET		
Ambalaj	%100 geri dönüşümlü		
Spesifik Maddeler	%100 PVC BFR içermeyen gövde		
Kabin			

Renk	Karanlık kayrak
Kaplama	Doku

¹Daha fazla bilgi için lütfen Ekran Giriş Formatı ile ilgili Bölüm 6.1'e bakın.

 **Not**

1. Bu veri, bildirimde bulunmaksızın değiştirilebilir. Kitapçığın en son sürümünü indirmek için www.philips.com/support adresine gidin.
2. SmartUniformity ve Delta E bilgi sayfaları kutuya dâhildir.

6.1 Çözünürlük ve Ön Ayar Modları

Yatay frek. (kHz)	Çözünürlük	Dikey frek. (Hz)
31,47	720 x 400	70,09
31,47	640 x 480	59,94
35,00	640 x 480	66,67
37,86	640 x 480	72,81
37,50	640 x 480	75,00
50,90	640 x 480	100,00
35,16	800 x 600	56,00
37,88	800 x 600	60,32
48,08	800 x 600	72,00
46,88	800 x 600	75,00
63,60	800 x 600	100,00
47,73	832 x 624	75,00
48,36	1024 x 768	60,00
56,48	1024 x 768	70,00
60,02	1024 x 768	75,03
81,40	1024 x 768	100,00
44,77	1280 x 720	59,86
63,89	1280 x 1024	60,02
79,98	1280 x 1024	75,03
55,94	1440 x 900	59,89
65,29	1680 x 1050	59,95
67,50	1920 x 1080	60,00
137,26	1920 x 1080	120,00
199,80	1920 x 1080	180,00 (HDMI)
274,56	1920 x 1080	240,00 (DP)
310,80	1920 x 1080	280,00 (DP)

çözünürlüğünde çalıştığını lütfen unutmayın. En iyi görüntü kalitesi için lütfen bu çözünürlük önerisine uyun.

En iyi çıkış performansı için grafik kartının bu Philips ekrana maksimum çözünürlüğünü ve yenileme hızını sağlayacak kapasitede olduğundan her zaman emin olun.

⊖ Not

Ekranınızın en 1920 x 1080 gerçek

Ekran Giriş Formatı

	422/420	444/RGB	422/420	444/RGB
	HDMI 2.0	HDMI 2.0	DP 1.4	DP 1.4
1920x1080 @ 280Hz 10bits	NA	NA	OK	NA
1920x1080 @ 280Hz 8bits	NA	NA	OK	OK
1920x1080 @ 240Hz 10bits	NA	NA	OK	OK
1920x1080 @ 240Hz 8bits	NA	NA	OK	OK
1920x1080 @ 180Hz 10bits	OK	OK	NA	NA
1920x1080 @ 120Hz 10bits	OK	OK	OK	OK
lower resolutions 8bits/10bits	OK	OK	OK	OK

⊖ Not

Monitörün düzgün çalışması için, bilgisayarınızın grafik kartı DisplayPort 1.4 veya HDMI 2.1'ı desteklemelidir.

7. Güç Yönetimi

VESA DPM uyumlu ekran kartınız varsa veya bilgisayarınıza yazılım kurulmuşsa, monitör kullanılmadığında güç tüketimini otomatik olarak düşürebilir. Eğer klavyeden, fareden veya diğer giriş yapabileceğiniz bir aygıttan giriş yaptığınız algılanırsa, monitör otomatik olarak 'uyanır'. Aşağıdaki tablo güç tüketimini ve bu otomatik güç tasarruf özelliğinin sinyallenmesini göstermektedir:

Güç Tüketimi Tanımı					
VESA Modu	Video	Y-senk	D-senk	Kullanılan Güç	LED rengi
Etkin	AÇIK	Evet	Evet	22,4 W (tip.), 48,2W (maks.)	Beyaz
Uyku (Beklemede modu)	KA-PALI	Hayır	Hayır	0,5 W (tip.)	Beyaz (yanıp sönüyor)
Kapalı modu	KA-PALI	-	-	0,3 W (tip.)	KAPALI

Aşağıdaki ayar bu monitördeki güç tüketimini ölçmek için kullanılır.

- Doğal çözünürlük: 1920 x 1080
- Kontrast: %50
- Parlaklık: %50
- Color Temperature (Renk Sıcaklığı):
Tam beyaz model ile 6500k

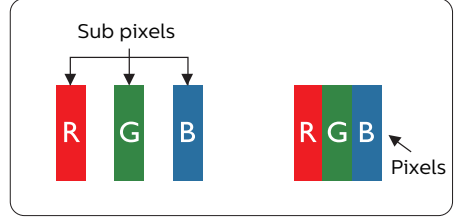
Not

Bu veriler önceden haber verilmeden değiştirilebilir.

8. Müşteri Hizmetleri ve Garanti

8.1 Philips Düz Panel Monitörlerin Piksel Hata Politikası

Philips yüksek kaliteli ürünler satmaya çalışmaktadır. Biz, en gelişmiş üretim tekniklerini kullanmakta ve sıkı bir kalite kontrol mekanizması uygulamaktayız. Fakat düz panel monitörlerde kullanılan TFT Monitör panellerindeki piksel veya alt piksel hataları ile bazen karşılaşmaktayız. Üreticilerden hiç biri panellerin hiç birinde piksel hatası bulunmayacağını garanti edemez fakat Philips, kabul edilmez sayıda hata bulunan monitörlerin garanti kapsamında tamir edileceğini veya yenisi ile değiştirileceğini garanti etmektedir. Bu bölümde farklı piksel hata tipleri açıklanmakta ve her tip için kabul edilebilir piksel seviyeleri tanımlanmaktadır. Garanti kapsamında tamir veya yenisi ile değiştirme yapabilmek için TFT Monitör panelindeki piksel hatalarının sayısı kabul edilebilir seviyelerden fazla olmalıdır. Örnek verecek olursak, bir monitörde alt piksel oranının %0,0004'den fazla olmaması hatalı olabilir. Bunların yanında, bazı piksel hata tipleri veya kombinasyonunun fark edilmesi diğerlerinden daha kolay olduğu için Philips bu tip hatalar için daha yüksek kalite standartları belirlemiştir. Bu politika tüm dünyada geçerlidir.



Piksel ve Alt Pikseller

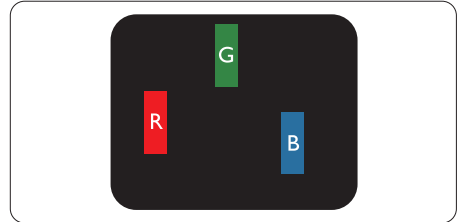
Bir piksel, veya resim elemanı, temel renkleri kırmızı, yeşil ve mavi olan üç alt pikselden oluşmaktadır. Pikseller bir araya gelerek bir görüntü oluşturur. Pikseldeki alt piksellerin hepsi açıkça, renkli üç alt piksel beraber beyaz bir resim gibi görünür. Hepsini koyuysa, renkli üç alt piksel beraber tek bir siyah piksel gibi görünür. Açık ve koyu piksellerin diğer kombinasyonları farklı renkte tek bir piksel gibi görünür.

Piksel Hata Türleri

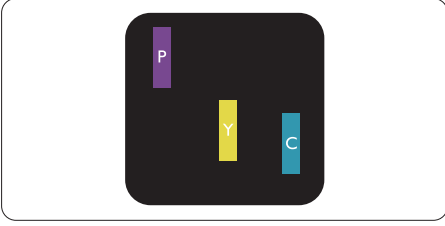
Piksel ve alt piksel hataları ekranda farklı şekillerde görünür. Piksel hataları için iki kategori bulunmaktadır ve her kategoride çeşitli alt piksel hata türleri mevcuttur.

Parlak Nokta Hataları

Parlak nokta hataları daima yanan veya "açık" olan piksel veya alt piksel olarak görünür. Parlak nokta, monitör koyu bir örnek gösterdiğinde ekranda bulunan bir alt pikselidir. Aşağıda parlak nokta hataları gösterilmektedir.



Bir açık kırmızı, yeşil veya mavi alt piksel.



İki bitişik alt piksel:

- Kırmızı + Mavi = Yeşil
- Kırmızı + Yeşil = Sarı
- Yeşil + Mavi = Camgöbeği (Açık Mavi)



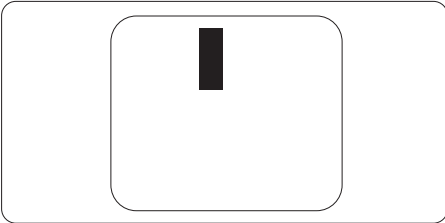
Üç bitişik alt piksel (bir beyaz piksel).

⊖ Not

Kırmızı veya mavi renkteki parlak nokta komşu noktaların parlaklığından yüzde 50 daha parlak olurken yeşil parlak noktaysa komşu noktalardan yüzde 30 daha parlak olmalıdır.

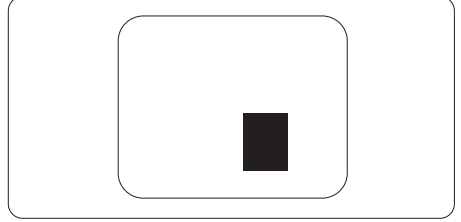
Siyah Nokta Hataları

Siyah nokta hataları her zaman koyu veya "kapalı" olan piksel veya alt piksel olarak görünür. Koyu nokta, monitör açık bir örnek gösterdiğinde ekranda bulunan bir alt pikseldir. Aşağıda siyah nokta hata tipleri gösterilmektedir.



Piksel Hatalarının Yakınlığı

Birbirine yakın olan aynı tür piksel ve alt piksel hatalarının fark edilmesi daha kolay olduğu için, Philips, piksel hatalarının yakınlığı konusunda da toleranslar belirlemiştir.



Piksel Hata Toleransları

Garanti süresinde piksel hatalarından kaynaklanan tamir veya yenisi ile değiştirme işlemlerini gerçekleştirmek için bir Philips düz panelindeki TFT Monitör panelinde bulunan piksel veya alt piksel hataları aşağıdaki tabloda belirtilen sayılardan fazla olmalıdır.

PARLAK NOKTA KUSURLARI	KABUL EDİLEBİLİR SE-VİYE
1 adet görünen alt piksel	2
2 adet bitişik görünen alt piksel	1
3 adet bitişik görünen alt piksel (bir beyaz piksel)	0
İki parlak nokta kusuru arasındaki uzaklık*	>15mm
Tüm tiplerdeki toplam parlak nokta kusurları	2
SİYAH NOKTA KUSURLARI	KABUL EDİLEBİLİR SE-VİYE
1 adet koyu alt piksel	3 veya daha az
2 adet bitişik koyu alt piksel	2 veya daha az
3 adet bitişik koyu alt piksel	0
İki siyah nokta kusuru arasındaki mesafe*	>15mm
Her türdeki toplam siyah nokta kusurları	3 veya daha az
TOPLAM NOKTA KUSURLARI	KABUL EDİLEBİLİR SE-VİYE
Her türdeki toplam parlak veya siyah nokta kusurları	5 veya daha az

 **Not**

1 veya 2 bitişik alt piksel kusuru = 1 nokta kusuru

8.2 Müşteri Sorunları & Garanti

Bölgenize yönelik geçerli garanti kapsamı bilgileri ve ek destek gereksinimleri konusunda lütfen www.philips.com/support web sitesini ziyaret edin veya yerel Philips Müşteri Hizmetleri Merkeziyle iletişime geçin.

Garanti Süresi için lütfen Önemli Bilgiler Kılavuzundaki Garanti Bildirimine bakın.

Genel garanti sürenizi uzatmak isterseniz, uzatılmış garanti için Yetkili Servis Merkezimiz aracılığıyla bir Garanti Dışı servis paketi sağlanır.

Bu servisten yararlanmak isterseniz, lütfen asıl satın alma tarihinizden sonraki 30 takvim günü içinde servisi satın aldığınızdan emin olun. Uzatılmış garanti süresi sırasında, servis süreci, yerinden alma, onarım ve geri teslimi kapsar ancak kullanıcı gerçekleşen tüm maliyetlerden sorumlu olacaktır.

Yetkili Servis Ortağı, sunulan uzatılmış garanti paketi altında gereken onarımları gerçekleştiremezse, mümkünse satın aldığınız uzatılmış garanti süresine kadar size alternatif çözümler bulacağız.

Daha fazla ayrıntı için lütfen Philips Müşteri Hizmetleri Temsilcimizle veya yerel iletişim merkezimizle (Müşteri hizmetleri numarasıyla) iletişime geçin.

Philips Müşteri Hizmetleri Merkezi numarası aşağıda listelenmektedir.

• Yerel Standart Garanti Süresi	• Uzatılmış Garanti Süresi	• Toplam Garanti Süresi
• Farklı bölgelere göre değişir	• + 1 Yıl	• Yerel standart garanti süresi +1
	• + 2 Yıl	• Yerel standart garanti süresi +2
	• + 3 Yıl	• Yerel standart garanti süresi +3

**Asıl satın alımın kanıtı ve uzatılmış garanti satın alınması gereklidir.

Not

Bölgesel servis yardım hattı için, lütfen Philips web sitesi destek sayfasında bulunan önemli bilgiler kılavuzuna başvurun.

9. Sorun Giderme ve SSS

9.1 Sorun Giderme

Bu sayfada kullanıcı tarafından giderilebilecek sorunlar ele alınmıştır. Bu çözümleri denedikten sonra sorun hala çözülmezse Philips müşteri hizmetleri temsilcisi ile temasa geçin.

1 Genel Sorunlar

Resim Yok (Güç LED'i yanmıyor)

- Güç kablosunun elektrik prizine ve Ekranın arkasındaki yerine takıldığından emin olun.
- İlk olarak, ekranın arka tarafındaki güç düğmesinin OFF (KAPALI) konumunda olduğundan emin olun, ardından ON (AÇIK) konumuna basın.

Resim Yok (Güç LED'i Beyaz)

- Bilgisayarınızın açıldığından emin olun.
- Sinyal kablosunun bilgisayarınıza doğru bağlandığından emin olun.
- Ekran kablosunun bağlantı tarafında eğilen pimi bulunmadığından emin olun. Eğer varsa kabloyu onarın ya da değiştirin.
- Enerji Tasarrufu özelliği etkinleştirilebilir

Ekranında belirtilenler

Check cable connection

- Ekran kablosunun bilgisayarınıza doğru bağlandığından emin olun. (Ayrıca Hızlı Başlangıç Kılavuzu'na bakın).
- Ekran kablosunun pimlerinin eğilip eğilmediğine bakarak kontrol edin.

- Bilgisayarınızın açıldığından emin olun.

Görülebilir duman veya kıvılcım belirtileri

- Sorun giderme adımlarını gerçekleştirmeyin
- Güvenlik için monitörü derhal elektrik güç kaynağından ayırın.
- Derhal Philips müşteri hizmetleri temsilcisiyle irtibata geçin.

2 Görüntüleme Sorunları

Görüntü ekranda titrer

- Sinyal kablosunun grafik kartına veya PC'ye sağlam bir şekilde bağlandığından kontrol edin.

Görüntü bulanık, belirsiz ya da çok karanlık görünür

- Kontrastı ve parlaklığı Ekran Üstü Kumandasından ayarlayın.

“Ardıl görüntü”, “yanma” veya “hayalet görüntü” güç kapatıldıktan sonra ekranda kalır.

- Sabit ya da statik görüntülerin uzun süre kesintisiz olarak ekranda kalması “yanmaya” sebep olabilir, bu aynı zamanda ekranınızdaki “ardıl görüntü” veya “hayalet görüntü” olarak da anılmaktadır. “Yanma”, “ardışık görüntü” ya da “gölgeli görüntü” LCD paneli teknolojisinde bilinen bir durumdur. Birçok durumda “yanma” veya “ardıl görüntü” veya “hayalet görüntü” güç kapatıldıktan sonra zaman geçtikçe yavaş yavaş kaybolacaktır.
- Lütfen her zaman Görüntü Ekranı (OSD) menüsünden Screen Saver (Ekran Koruyucu) ve Pixel Orbiting (Piksel Döndürme) işlevlerini açın. Ek bilgi için lütfen Ekran Bakımı ile ilgili Bölüm 8'e bakın.
- Bir ekran koruyucu veya dönemsel ekran yenileme uygulamasını etkinleştirilmemesi bazı ekrandan

gitmeyecek veya onanlamayacak “yanma” veya “ardıl görüntü” veya “hayalet görüntü” belirtileri ile sonuçlanabilir. Yukarıda belirtilen hasar garantiniz kapsamında yer almaz.

Görüntü bozuk görünür. Metin bulanık veya donuk.

- PC'nin ekran çözünürlüğünü Ekranın önerilen doğal ekran çözünürlüğü ile aynı değere getirin.

Ekranında yeşil, kırmızı, mavi, koyu ve beyaz noktalar belirir

- Geride kalan noktalar günümüz teknolojisinde kullanılan normal karakterlerdir. Lütfen daha fazla bilgi için piksel politikasına bakın.

*** "Güç açık" ışığı çok güçlü ve beni rahatsız ediyor.**

- OSD ana kontrollerinde güç LED ayarını kullanarak “güç açık” ışığını ayarlayabilirsiniz.

Daha fazla yardım için, Önemli bilgiler kılavuzunda listelenen Servis iletişim bilgilerine bakın ve Philips müşteri hizmetleri temsilcisiyle görüşün.

*** İşlevsellik ekrana göre farklıdır.**

9.2 Genel SSSlar

S1: Ekranımı ilk kez kurduğumda, ekranda “Cannot display this video mode” (Bu video modunu gösteremiyor) görürsem ne yapmalıyım?

Cvp.: Bu Ekran için önerilen çözüm: 1920 x 1080 değerinde.

- Tüm kabloları çıkarın, ardından PC'nizi önceden kullandığınız Ekranla bağlayın.
- Windows Start (Başlat) Menüsünde Settings/Control Panel (Ayarlar/ Denetim Masası)'nı seçin. Denetim Masası Penceresi'nde Display (Görüntüle) simgesini seçin. Denetim Masasını Display (Görüntüle) içinde “Settings” (Ayarlar) sekmesini seçin. “Settings” (Ayarlar) sekmesinde “Desktop Area” (masaüstü alanı) etiketli kutuda kayar çubuğu 1920 x 1080 piksele getirin.
- ‘Advanced Properties’ (Gelişmiş Özellikler) kısmını açın ve Refresh Rate (Yenileme Hızı) özelliğini 60 Hz değerine ayarlayın, ardından OK (Tamam) düğmesine tıklayın.
- Bilgisayarınızı yeniden başlatın ve Adım 2 ve 3'ü tekrarlayarak PC'nizin 1920 x 1080 değerinde ayarlandığını doğrulayın.
- Bilgisayarınızı kapatın, eski Ekranınızın bağlantısını kesin ve Philips LCD Ekranınızı yeniden bağlayın.
- Ekranınızı açın ve ardından PC'nizi açın.

S2: LCD monitör için önerilen yenileme hızı nedir?

Cvp.: LCD monitörlerde önerilen yenileme hızı 60 Hz'dir, ekranda bir bozulma olması durumunda 75 Hz değerine kadar ayarlayarak

bozukluğun gidip gitmediğini görebilirsiniz.

S3: .inf ve .icm dosyaları nedir? Sürücülerini nasıl yüklerim (.inf ve .icm)?

Cvp.: Bunlar monitörünüzün sürücü dosyalarıdır. Monitörünüzü ilk kurduğunuzda bilgisayarınız sizden monitör sürücülerini (.inf ve .icm dosyaları) isteyebilir. Kullanıcı kılavuzundaki talimatları izlediğinizde, monitör sürücülerini (.inf ve .icm dosyaları) otomatik olarak yüklenecektir.

S4: Çözünürlüğü nasıl ayarlarım?

Cvp.: Görüntü kartınız/grafik sürücünüz ve Ekranınızın mevcut çözünürlükleri birlikte belirler. İsteddiğiniz çözünürlüğü Windows® Denetim Masasında “Display properties (Görüntü özellikleri)” aracılığıyla seçebilirsiniz.

S5: Ekran ayarlarını OSD aracılığıyla yaparken kaybolursam ne yapmalıyım?

Cvp.: Sadece ➡ tuşuna basın, ardından 'Reset (Sıfırla'yı)' seçerek ilk fabrika varsayılan ayarlarını çağırın.

S6: LCD ekran çiziklere karşı dayanıklı mıdır?

Cvp.: Panel yüzeyinin genel olarak aşırı darbelerle maruz kalmaması ve keskin ya da kör nesnelere karşı korunması önerilir. Ekranı kullanırken, panel yüzeyindeki tarafa basınç ya da kuvvet uygulanmadığından emin olun. Bu durum garanti şartlarını etkileyebilir.

S7: LCD yüzeyini nasıl temizlemeliyim?

Cvp.: Normal temizlik için temiz, yumuşak bir bez kullanın. Kapsamlı temizlik için lütfen

izopropil alkol kullanın. Etil alkol, etanol, aseton, heksan vb diğer çözücülerini kullanmayın.

S8: Ekranımın renk ayarını değiştirebilir miyim?

Cvp.: Evet, renk ayarınızı ekran menüsü kontrolünden şu prosedürlerle değiştirebilirsiniz,

- Ekran menüsünü göstermek için ➡ düğmesine basın.
- ⬇ seçeneğini tercih etmek için ➡ a basın, daha sonra renk ayarını girmek için “TAMAM” a basın, aşağıdaki gibi üç ayar bulunmaktadır.
 1. Color Temperature (Renk Sıcaklığı): Native, 5000K, 6500K, 7500K, 8200K, 9300K ve 11500K, 5000K aralığındaki ayarlarla panel “kırmızı-beyaz renk tonunda warm (sıcak)” görünür, 11500K sıcaklık ise “cool (soğuk) mavi-beyaz ton” sunar.
 2. sRGB: Bu, farklı aygıtlar (örn. dijital kameralar, Ekranlar, yazıcılar, tarayıcılar vb.) arasında doğru renk değişimi yapıldığından emin olmak için standart bir ayardır.
 3. User Define (Kullanıcı Tanımlı): Kullanıcı kırmızı, yeşil, mavi rengi seçerek kendi tercih ettiği renk ayarını seçebilir.

⊖ Not

Bir nesnenin ısıtıldığında yaydığı ışık renk ölçümüdür. Bu ölçüm mutlak gösterge çizelgesi ile ifade edilmektedir (Kelvin derece). 2004K gibi düşük Kelvin sıcaklıkları kırmızıdır; 9300K gibi yüksek Kelvin sıcaklıkları kırmızıdır mavidir. Nötr sıcaklık 6504K değerinde beyazdır.

S9: LCD ekranımı herhangi bir PC'ye, iş istasyonuna veya Mac'e bağlayabilir miyim?

Cvp.: Evet. Tüm Philips LCD Ekranları, standart PC'ler, Mac'ler ve iş istasyonları ile tam uyumludur. Ekranı Mac sisteminize bağlamak için bir kablo adaptörüne ihtiyaç duyabilirsiniz. Daha fazla bilgi için lütfen Philips satış temsilcinizle temasa geçiniz.

S10: Philips LCD Ekranları Tak-Çalıştır mıdır?

Cvp.: Evet, Ekranlar Tak-Çalıştır olup Windows 10/Windows 11, Mac OS X

S11: LCD panellerindeki Görüntü Yapışması, Görüntü Yanması, Ardıl Görüntü veya Hayalet Görüntü nedir?

Cvp.: Sabit ya da statik görüntülerin uzun süre kesintisiz olarak ekranda kalması "yanmaya" sebep olabilir, bu aynı zamanda ekranınızdaki "ardıl görüntü" veya "hayalet görüntü" olarak da anılmaktadır."Yanmaya", "ardıl görüntü" ya da "hayalet görüntü" LCD paneli teknolojisinde bilinen bir durumdur. Lütfen her zaman Görüntü Ekranı (OSD) menüsünden Screen Saver (Ekran Koruyucu) ve Pixel Orbiting (Piksel Döndürme) işlevlerini açın. Ek bilgi için lütfen Ekran Bakımı ile ilgili Bölüm 8'e bakın.


⚠ Uyarı

Bir ekran koruyucu veya düzenli ekran yenileme uygulamasının etkinleştirilmemesi ekrandan gitmeyecek veya onarılamayacak bazı "yanma" veya "ardıl görüntü" veya "hayalet görüntü" belirtileriyle sonuçlanabilir. Yukarıda belirtilen hasar garantiniz kapsamında yer almaz.

S12: Ekranımda neden metinler net görünmüyor ve karakterleri pürüzlü gösteriyor?

Cvp.: LCD Ekranınız, 1920 x 1080 değerinde doğal çözünürlük değerinde en iyi şekilde çalışır. En iyi görüntü için lütfen bu çözünürlüğü kullanın.

S13: Kısayol tuşumu nasıl kilitleyebilirim/kilidini nasıl açabilirim?

Cvp.: Kısayol tuşunu kilitlemek/kilidini açmak için 10 saniye boyunca  tuşuna basın; monitörünüzde aşağıdaki şekillerde gösterildiği gibi kilitleme/kilidi açma durumunu göstermek için "Dikkat" yazısı belirir.

Monitor control unlocked

Monitor controls locked

S14: EDFU'da belirtilen Önemli Bilgi kılavuzunu nerede bulabilirim?

Cvp.: Önemli bilgiler kılavuzu Philips web sitesi destek sayfasından indirilebilir.



2024 © TOP Victory Investments Ltd. Her hakkı saklıdır.

Bu ürün TOP Victory Investments Ltd. sorumluluğu altında üretilmiş ve satılmıştır, ürün garantisi TOP Victory Investments Ltd. tarafından verilmektedir. Philips ve Philips Kalkanı Amblemi Koninklijke Philips N.V.'nin tescilli ticari markalarıdır ve lisansı altında kullanılmaktadır.

Teknik özellikler bilgi verilmeden değiştirilebilir.

Sürüm: 27M2C5200WE1T