

EVNIA

27M2N5501



SL

Priročnik za uporabo

Register your product and get support at www.philips.com/welcome

PHILIPS

Kazalo vsebine

1. Pomembno.....	1
1.1 Varnostni ukrepi in vzdrževanje	1
1.2 Opisi simbolov	3
1.3 Odstranjevanje izdelka in materiala embalaže.....	4
2. Namestitev monitorja.....	5
2.1 Namestitev.....	5
2.2 Upravljanje monitorja.....	7
2.3 Odstranite sklop podstavka za montažo VESA.....	11
3. Optimizacija slike	12
3.1 SmartImage	12
3.2 SmartContrast.....	14
4. AMD FreeSync™	15
5. NVIDIA® G-SYNC® Compatible	16
6. HDR	17
7. Tehnične specifikacije	18
7.1 Ločljivost in prednastavljeni načini.....	21
8. Upravljanje porabe energije ...	23
9. Pomoč uporabnikom in garancija	24
9.1 Philipsova politika o napakah slikovnih pik za monitorje z ravnim zaslonom	24
9.2 Pomoč uporabnikom in garancija	27
10. Odpravljanje težav in pogosta vprašanja.....	28
10.1 Odpravljanje težav	28
10.2 Splošna pogosta vprašanja.....	29

1. Pomembno

Ta elektronski uporabniški priročnik je namenjen vsakomur, ki uporablja monitor Philips. Vzemite si čas in preberite ta uporabniški priročnik, preden monitor začnete uporabljati. Vsebuje pomembne informacije in podatke o upravljanju vašega monitorja.

Philipsova garancija velja pod pogojem, da z izdelkom ravnate njegovi namembnosti primerno, v skladu z uporabniškimi navodili in ob predložitvi originalnega računa ali potrdila o plačilu, na katerem so navedeni datum nakupa, ime trgovca in model ter produkcijska številka izdelka.

1.1 Varnostni ukrepi in vzdrževanje

Opozorila

Uporaba kontrol, prilagoditev ali postopkov, ki niso navedeni v tej dokumentaciji, lahko povzroči udare, električno in/ali mehansko nevarnost.

Pri priključitvi ali uporabi računalniškega monitorja preberite in upoštevajte ta navodila.

Delovanje

- Monitorja ne izpostavljajte neposredni sončni svetlobi, močni svetlobi in ga ne postavljajte v bližino virov toplote. Dolgotrajna izpostavljenost tej vrsti okolja lahko povzroči razbarvanje in škodo na monitorju.
- Zaslona ne izpostavljajte olju. Olje lahko poškoduje plastični pokrov zaslona in izniči garancijo.
- Odstranite predmete, ki bi lahko padli v reže in odprtine zaslona ali onemogočili pravilno prezračevanje monitorjeve elektronike.
- Reže in odprtine na ohišju zaslona so namenjene prezračevanju, zato ne smejo biti pokrite.
- Ko nameščate zaslon, se prepričajte, da sta napajalni kabel in zidna vtičnica zlahka dostopna.
- Če boste izključili zaslon tako, da boste iztaknili napajalni kabel iz zidne vtičnice ali iz priključka na hrbtni strani zaslona, počakajte 6 sekund preden ga ponovno vključite.
- Ves čas uporabljajte le napajalni kabel, ki je odobren s strani podjetja Philips. Če napajalni kabel manjka, se obrnite na lokalni servisni center. (Glejte kontaktne podatke servisa, ki so navedeni v priročniku s pomembnimi informacijami.)
- Upoštevajte navedene vrednosti za električno napajanje. Monitor ne sme delovati pri vrednostih, ki se razlikujejo od navedenih vrednosti za električno napajanje. Zaradi nepravilne napetosti monitor lahko preneha delovati in poveča se tveganje pred požarom ali električnim udarom.
- Zaščitite kabel. Ne vlecite ali upogibajte napajalnega oz. signalnega kabla. Na kable ne postavljajte monitorja ali drugih težkih predmetov. Če je kabel poškodovan, lahko pride do požara ali električnega udara.
- Med delovanjem monitorja ne izpostavljajte raznim vibracijam ali pogojem, v katerih bi se zadeval ob druge predmete.
- Če želite preprečiti morebitne poškodbe, npr. odstopanje plošče iz okvirja, zagotovite, da monitor ni nagnjen navzdol za več kot –5 stopinj. Če prekoračite največji dovoljeni kot navzdol, ki znaša –5

stopinj, jamstvo ne krije morebitnih poškodb monitorja.

- Med njegovim delovanjem oziroma transportom pazite, da monitorja ne izpostavljate udarcem oziroma padcem.
- Prekomerna uporaba monitorja lahko povzroči nelagodje v očeh. Priporočamo, da si namesto redkejših daljših odmorov pogosteje vzamete krajše odmore ob delovni postaji. Tako je na primer od 5- do 10-minutni odmor po 50- do 60-minutni neprekinjeni uporabi zaslona boljši kot 15-minutni odmor vsaki dve uri. Pri neprekinjeni uporabi zaslona poskusite preprečiti naprezanje oči tako, da
 - po dolgotrajnem gledanju v zaslon pogledate v nekaj pri različnih oddaljenostih,
 - med delom zavestno pomežiknete,
 - nežno zaprete in obrnete oči, da se sprostite,
 - zaslon nastavite na višino in kot, ki ustreza vaši višini,
 - nastavite svetlost in kontrast na ustrezno raven,
 - osvetlitev okolice nastavite na raven, ki je podobna svetlosti vašega zaslona, ter da ne uporabljate fluorescentne svetlobe in površin, ki ne odbijajo preveč svetlobe, in
 - v primeru težav obiščete zdravnika.
- Zaslona ne izpostavljajte olju. Olje lahko poškoduje plastični pokrov zaslona in izniči garancijo.

Vzdrževanje

- Za zaščito monitorja pred možnimi poškodbami na zaslon LCD ne pritiskajte močno. Pri premikanju ali

dvigovanju zaslona za oprijemno točko uporabljajte ohišje zaslona. Z roko ali prsti ne oprijemajte LCD površine.

- Če monitorja dolgo časa ne boste uporabljali, ga izkjučite iz napajalnega omrežja.
- Iz napajalnega omrežja ga izkjučite tudi, ko ga želite očistiti. Pri tem uporabite rahlo navlaženo mehko krpo. Zaslon lahko očistite z vlažno krpo le, kadar je napajanje izključeno. Za čiščenje monitorja nikoli ne uporabljajte organskih topil, kot je npr. alkohol ali amoniakovi preparati.
- Da se izognete nevarnosti kratkega stika ali trajni poškodbi izdelka, monitorja ne izpostavljajte prahu, dežju, vodi ali pretirano vlažnemu okolju.
- Če monitor postane moker, ga takoj obrišite s suho, mehko krpo.
- Če v notranjost monitorja zaide tuja snov ali voda, monitor takoj izkjučite in iz zidne vtičnice iztaknite napajalni kabel. Nato odstranite snov ali vodo in ga pošljite v center za vzdrževanje.
- Monitorja ne shranjujte na mestih, ki so izpostavljena vročini, neposredni sončni svetlobi ali ekstremnemu mrazu.
- Za najboljše delovanje in dolgo življenjsko dobo vašega monitorja uporabljajte monitor v prostorih, ki ustrezajo naslednjim temperaturnim in vlažnostnim pogojem.
 - Temperatura: 0°C–40°C
32°F–104°F
 - Vlaga: 20%–80% RH

Pomembne informacije o zapečeni sliki oz. ostanku slike

- Ko monitor pustite brez nadzora, vedno aktivirajte premikajoči se

ohranjevalnik zaslona. Če bo monitor prikazoval nespremenljivo in statično vsebino, vedno aktivirajte aplikacijo za periodično osveževanje zaslona. Neprekinjeno daljše prikazovanje statičnih slik lahko na zaslonu povzroči "zapečeno" sliko, poznano tudi kot "ostala" ali "meglena" slika.

- V tehnologiji LCD plošč so "zapečena", "ostala" ali "meglena" slika dobro poznan pojav. V večini primerov "zapečena", "ostala" ali "meglena" slika izgine postopoma, nekaj časa po izključitvi monitorja.

Opozorilo

Če ne aktivirate ohranjevalnika zaslona ali programa za občasno osveževanje zaslona, se lahko slika v zaslon "zapečena", "ostala" ali "meglena slika". Takšna slika ne bo izginila, poškodbe pa ni mogoče popraviti. Zgoraj omenjene škode garancija ne pokriva.

Storitve

- Ohišje zaslona lahko odpre le pooblaščen servisno osebje.
- Če je potreben kakršen koli dokument za popravilo ali nastavitev, se obrnite na lokalni servisni center. (Glejte kontaktne podatke servisa, ki so navedeni v priročniku s pomembnimi informacijami.)
- Za informacije o transportu glejte "Tehnični podatki".
- Monitorja ne pustite v vozilu na neposredni sončni svetlobi.

Opomba

Če monitor ne deluje normalno ali če niste prepričani, kateri postopek morate izbrati v teh navodilih za uporabo, se posvetujte s pooblaščenim servisnim tehnikom.

1.2 Opisi simbolov

Naslednja podpoglavja opisujejo dogovorjene oznake, uporabljene v tem dokumentu.

Opombe, opozorila in svarila

Deli besedila v teh navodilih lahko vključujejo ikone oziroma so natisnjeni v krepkem ali ležečem tisku. Ti deli vsebujejo opombe, opozorila ali svarila. Uporabljajo se na naslednji način:

Opomba

Ta ikona označuje pomembne informacije in nasvete za boljšo uporabo računalniškega sistema.

Pozor

Ta ikona označuje informacije o preprečevanju poškodb na strojni opremi ali izgube podatkov.

Opozorilo

Ta ikona označuje nevarnost nastanka telesnih poškodb in navodila o preprečevanju le-teh.

Nekatera opozorila se pojavljajo tudi v drugem formatu in ne vključujejo ikon. V takšnih primerih so opozorila določena s strani pristojnega zakonodajnega organa.

1.3 Odstranjanje izdelka in materiala embalaže

Direktiva o ravnanju z odpadno električno in elektronsko opremo (WEEE)



This marking on the product or on its packaging illustrates that, under European Directive 2012/19/EU governing used electrical and electronic appliances, this product may not be disposed of with normal household waste. You are responsible for disposal of this equipment through a designated waste electrical and electronic equipment collection. To determine the locations for dropping off such waste electrical and electronic, contact your local government office, the waste disposal organization that serves your household or the store at which you purchased the product.

Your new monitor contains materials that can be recycled and reused. Specialized companies can recycle your product to increase the amount of reusable materials and to minimize the amount to be disposed of.

All redundant packing material has been omitted. We have done our utmost to make the packaging easily separable into mono materials.

Please find out about the local regulations on how to dispose of your old monitor and packing from your sales representative.

Taking back/Recycling Information for Customers

Philips establishes technically and economically viable objectives to optimize the environmental performance of the organization's product, service and activities.

From the planning, design and production stages, Philips emphasizes the important of making products that can easily be recycled. At Philips, end-of-life management primarily entails participation in national take-back initiatives and recycling programs whenever possible, preferably in cooperation with competitors, which recycle all materials (products and related packaging material) in accordance with all Environmental Laws and taking back program with the contractor company.

Your display is manufactured with high quality materials and components which can be recycled and reused.

To learn more about our recycling program please visit:

<http://www.philips.com/a-w/about/sustainability.html>

2. Namestitev monitorja

2.1 Namestitev

1 Vsebina paketa



Power



HDMI

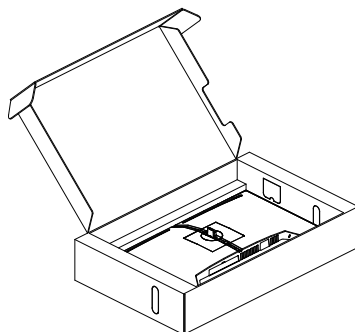


DP

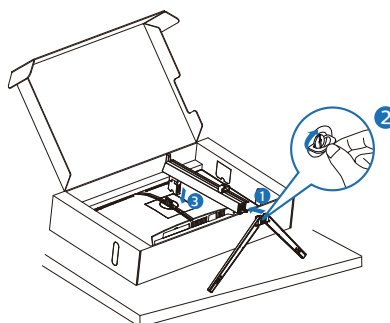
*Odvisno od regije

2 Namestitev podstavka

1. Položite monitor s prednjo ploskvijo na gladko površino. Pazite, da zaslona ne opraskate ali poškodujete.



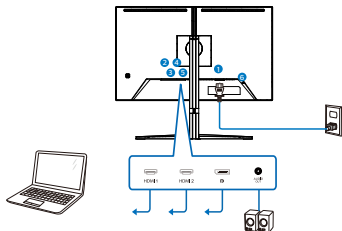
2. Držite stojalo z obema rokama.
 - (1) Podnožje nežno namestite na stojalo.
 - (2) S prsti privijte vijak na dnu ohišja, in ohišje tesno pritrdite na stojalo.
 - (3) Stojalo nežno namestite na nosilec VESA, da se zaklep zaklene s stojalom.



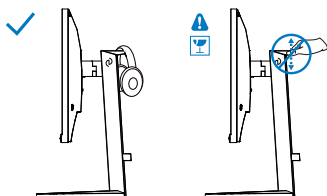
Opozorilo

Položite monitor s prednjo ploskvijo na gladko površino. Pazite, da zaslona ne opraskate ali poškodujete.

3 Vzpostavljanje povezave z računalnikom



Earphone-Hang



- 1 AC napajanje
- 2 Vhod HDMI 1
- 3 Vhod HDMI 2
- 4 Vhod Displayport
- 5 Avdio izhod
- 6 Kensington ključavnica proti kraji

Priključitev na računalnik

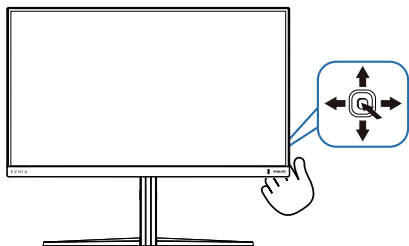
1. Priključite napajalni kabel na zadnji del monitorja.
2. Ugasnite računalnik in izklopite napajalni kabel.
3. Signalni kabel monitorja priključite na video spojnik na hrbtni strani računalnika.
4. Napajalni kabel računalnika in monitor vključite v bližnjo vtičnico.
5. Vključite računalnik in monitor. Če je na monitorju prikazana slika, je namestitev končana.

Opomba

Držalo za slušalke je varno vgrajeno v stojalo monitorja in posebej zasnovano za shranjevanje slušalk z mikrofonom. Upoštevajte, da lahko s pretiranim vlečenjem kljuke, ki dejansko presega njeno predvideno uporabo, povzročite poškodbe.

2.2 Upravljanje monitorja

1 Opis upravljalnih tipk

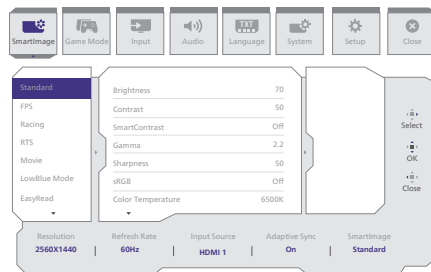


1		Pritisnite za VKLOP zaslona. Če želite IZKLOPITI zaslon, pritisnite za več kot 3 sekunde.
2		Dostop do menija prikaza na zaslonu.
		Potrdite spremembo prikaza na zaslonu.
3		Prilagajanje igralnih nastavitev.
		Za prilagoditev zaslonskega menija.
4		Za spremembo vira vhoda signala.
		Za prilagoditev zaslonskega menija.
5		Meni za igre funkcije SmartImage. Izberete lahko več možnosti: Standard (Standardno), FPS, Racing (Dirkanje), RTS, Movie (Film), LowBlue Mode (Način LowBlue), EasyRead (EnostavnoBranje), Economy (Varčevanje), SmartUniformity, Igranje 1 in Igranje 2.
		Ko monitor prejme signal HDR, se v funkciji SmartImage prikaže meni HDR. Izberete lahko več možnosti: HDR Game (Igra HDR), HDR Movie (Film HDR), HDR Vivid, DisplayHDR 400, Personal (Osebno) in Off (Izklopljeno).
		Vrnite se v predhodni meni OSD.

2 Opis prikaza na zaslonu

Kaj je On-Screen Display (OSD) oz. zaslonski prikaz?

Zaslonski meni (OSD) je funkcija, ki jo ponujajo vsi Philipsovi zasloni LCD. Uporabniku omogoča nastavitve delovanja zaslona in izbiranje funkcij zaslona neposredno v oknu z navodili, prikazanim na zaslonu. Uporabniku prijazen vmesnik zaslonskega prikaza je videti tako:



Osnovna in preprosta navodila za nadzorne tipke

Zaslonski meni na tem zaslonu Philips odprete tako, da preprosto pritisnete preklopni gumb na hrbtni strani zaslona. Za premikanje kazalca po zaslonu premikajte tipko v štirih smereh. Ko želite izbrati zeleno možnost, pritisnite tipko.

Meni prikaza na zaslonu

Spodaj je prikazan pregled strukture prikaza na zaslonu. Z njim si kasneje lahko pomagata pri regulaciji različnih nastavitev.

Main menu	Sub menu				
SmartImage	Standard, FPS, Racing, RTS, Movie, LowBlue Mode, EasyRead, Economy, SmartUniformity, Game1, Game2	Brightness	0-100		
		Contrast	0-100		
		SmartContrast	On, Off		
		Gamma	1.8, 2.0, 2.2, 2.4, 2.6		
		Sharpness	0-100		
		sRGB	On, Off		
		Color Temperature	Native, Preset, 5000K, 6500K, 7500K, 8200K, 9300K, 11500K		
		R.G.B. settings	On, Off		
		Red	0-100		
		Green	0-100		
		Blue	0-100		
		Reset	Yes, No		
		SmartImage(HDR) (HDR source)	HDR Game, HDR Movie, HDR Vivid	Brightness	0-100
				Contrast	0-100
				Light Enhancement	0-3
				Color Enhancement	0-3
				Reset	Yes, No
		DisplayHDR 400	Personal	Brightness	0-100
				Contrast	0-100
				Light Enhancement	0-3
Color Enhancement	0-3				
Reset	Yes, No				
Off					
Game Mode	Adaptive Sync, Smart MBR, Crosshair, ShadowBoost, Low Input Lag, SmartResponse, SmartFrame	Adaptive Sync On, Adaptive Sync Off			
		MBR Level	0-20		
		Off, On, Smart Crosshair On			
		Off, Level 1, Level 2, Level 3			
		Low Input Lag On, Low Input Lag Off			
		SmartResponse	Off, Fast, Faster, Fastest		
		SmartFrame Off			
		SmartFrame On			
		Size	1, 2, 3, 4, 5, 6, 7		
		Brightness	0-100		
Contrast	0-100				
H. position	1-Max				
V. position	1-Max				
Input	Input	HDMI 1			
		HDMI 2			
Audio	Volume, Mute	DisplayPort	On, Off		
		Auto			
Language	Language	0-100	0-100		
		Mute(On, Off)			
System	OSD Setting, Smart Size, Pixel Orbiting, Over Scan	English, Deutsch, Español, Ελληνική, Français, Italiano, Magyar, Nederlands, Português, Português do Brasil, Polski, Русский, Svenska, Suomi, Türkçe, Čeština, Українська, 简体中文, 繁體中文, 日本語, 한국어			
		Horizontal	0-100		
		Vertical	0-100		
		Transparency	Off, 1, 2, 3, 4		
		OSD Time out	5s, 10s, 20s, 30s, 60s		
		Screen Size	27"W, 24"W, 23"W, 22"W, 21.5"W, 20"W, 19.5"W, 19"W, 18.5"W		
		1:1			
		4:3			
		Pixel Orbiting On, Pixel OrbitingOff			
		Over Scan On, Over Scan Off			
Setup	Power LED, Resolution Notice, Information, Reset	Power LED	0-4		
		Resolution Notice On, Resolution Notice Off			
		Model			
		SN			
Close	Reset	Yes, No			

☰ Opomba

- Način igre: Ta model je opremljen z novimi funkcijami v prikazu na zaslonu (OSD), ki vam omogočajo visokokakovostno vizualno izkušnjo.
 - Shadow Boost
Ta funkcija izboljša temne scene na linearen način. Funkcija Shadow Boost ima tri izbirne načine, ki izboljšajo splošno svetlost in zagotavlja odlično kakovost slike z visokim kontrastom.
 - Smart MBR
LED za osvetlitev ozadja tega monitorja za zmanjšanje zamegljenosti pri gibanju deluje hkrati s hitrostjo osveževanja, da nadzira stopnjo svetlosti za čisto prikazovanje. Pomnite, da je Smart MBR vrsta načina za video igre in zahteva hitrost osveževanja pri najmanj 75 HZ ter priporočljivo je, da izklopite to funkcijo, ko ne igrate iger, saj lahko povzroča migetanje zaslona.
 - Smart Crosshair
Barva križca je nastavljena privzeto. Ko je funkcija Smart Crosshair vklopljena, se barva spremeni tako, da dopolnjuje barvo ozadja. Funkcija Smart Crosshair izboljša natančnost ciljanja, tako da lažje opazite sovražnike.
- Ta monitor Philips ima certifikat AMD FreeSync™ in NVIDIA® G-SYNC® compatible. Tehnologija se uporablja za prilagajanje hitrosti osveževanja monitorja grafičnim karticam. Omogoča izjemno gladko igralno izkušnjo, tako da zmanjšuje oziroma odpravlja tresenje, trganje in zatikanje.
Če v meniju na zaslonu omogočite

prilagodljivo sinhronizacijo (Adaptive-Sync), bo ustrezna tehnologija samodejno aktivirana, odvisno od grafične kartice, ki je nameščena v računalniku:

Če uporabljate grafično kartico AMD Radeon, bo omogočen FreeSync compatible.

Če uporabljate grafično kartico NVIDIA GeForce, bo omogočen G-SYNC compatible.

- Pojdite na www.philips.com/support za prenos najnoveše različice letaka z več informacijami o certifikatih G-SYNC compatible.

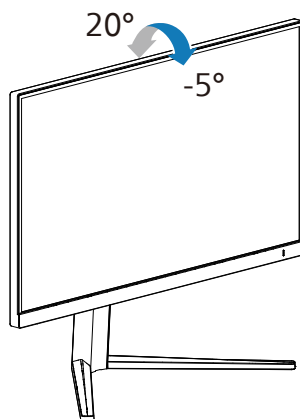
3 Obvestilo o ločljivosti

Monitor je zasnovan za najboljše delovanje v izvorni ločljivosti 2560 x 1440 . Če monitor vklopite v drugačni ločljivosti, se na zaslonu prikaže opozorilo: Za najboljše rezultate uporabite 2560 x 1440 .

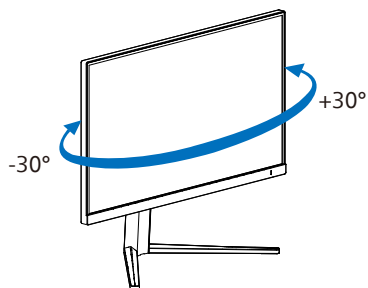
Prikaz opozorila o izvorni ločljivosti lahko izklopite v razdelku Nastavitve v meniju prikaza na zaslonu.

4 Fizična funkcija

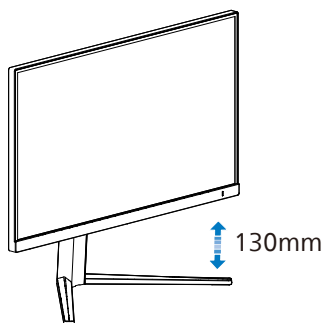
Nagib



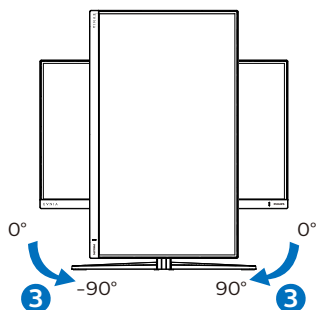
Vrtenje



Prilagoditev višine



Tečaj



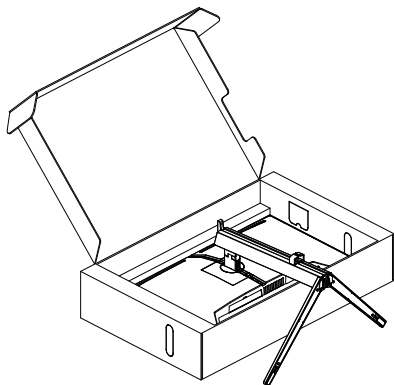
Opozorilo

- Če želite preprečiti morebitne poškodbe zaslona, kot je odstopanje plošče, zagotovite, da monitor ni nagnjen navzdol za več kot -5 stopinj.
- Med prilagajanjem kota monitorja ne pritiskajte na zaslon. Pridržite samo okvir.

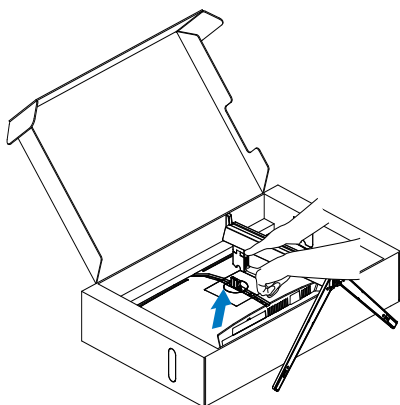
2.3 Odstranite sklop podstavka za montažo VESA

Preden začnete razstavljeni podnožje, sledite spodnjim navodilom, da se izognete morebitni škodi ali poškodbam.

1. Položite monitor s prednjo ploskvijo na gladko površino. Pazite, da zaslon ne opraskate ali poškodujete. Nato dvignite stojalo monitorja.

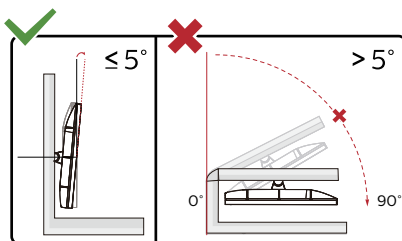
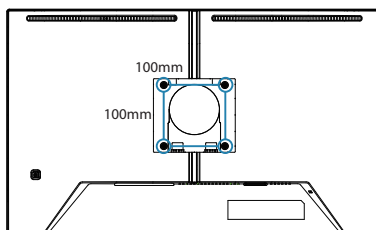


2. Medtem, ko držite gumb za sprostitve pritisknjen, naklonite podnožje in za izvlecite navzven.



ⓘ Opomba

Montažni vmesnik, ki je primeren za ta monitor mora biti velikosti 100mm x 100mm in združljiv s standardom VESA. Vijak za pritrditev VESA M4. Za namestitev na steno vedno kontaktirajte proizvajalca.



* Izdelek se lahko razlikuje od monitorja, prikazanega na sliki.

⚠ Opozorilo

- Če želite preprečiti morebitne poškodbe zaslona, kot je odstopanje plošče, zagotovite, da monitor ni nagnjen navzdol za več kot -5 stopinj.
- Med prilagajanjem kota monitorja ne pritiskajte na zaslon. Pridržite samo okvir.

3. Optimizacija slike

3.1 SmartImage

1 Kaj je to?

SmartImage s pomočjo dinamičnega prilagajanja svetlosti, kontrasta, barv in ostrine v realnem času ponuja prednastavitve optimizacije zaslona za različne vrste vsebin. Najsi delate s tekstovnimi aplikacijami, prikazujete slike ali gledate video, Philips SmartImage omogoči odlično optimizacijo učinkovitosti monitorja.

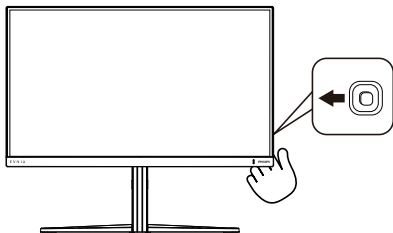
2 Zakaj to potrebujem?

Od vašega monitorja pričakujete, da kar najbolje prikazuje vse vrste vsebin; programska oprema SmartImage dinamično in v realnem času prilagaja svetlost, kontrast, barvo in ostrino, ter vam tako omogoči najboljše doživetje monitorja.

3 Kako deluje?

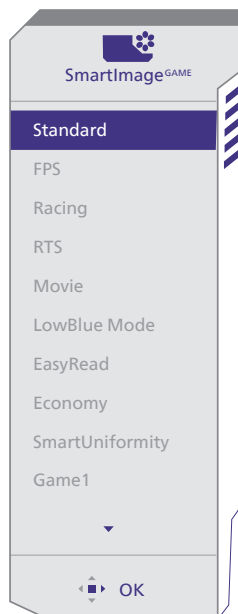
SmartImage je ekskluzivna in izjemno napredna Philipsova tehnologija, ki analizira vsebino, ki se prikazuje na vašem zaslonu. Glede na scenarij, ki ga izberete sami, SmartImage dinamično izboljša kontrast, nasičenost barv ter ostrino slik za izboljšanje vsebin, ki jih prikazuje – vse to v realnem času in s pritiskom na en sam gumb.

4 Kako omogočite SmartImage?



1. Če želite v prikazu na zaslonu zagnati SmartImage, premaknite tipko na levo.
2. Pomaknite se navzgor ali navzdol, da izberete različne načine funkcije SmartImage.
3. Prikaz na zaslonu za SmartImage bo na zaslonu ostal 5 sekund. Če želite potrditi možnost, lahko tudi tipko premaknete na Prav.

Izberete lahko več možnosti: Standard (Standardno), FPS, Racing (Dirkanje), RTS, Movie (Film), LowBlue Mode (Način LowBlue), EasyRead (Enostavno Branje), Economy (Varčevanje), SmartUniformity, Igranje 1 in Igranje 2.



- **Standard (Standardno):** Poudari besedilo in zmanjša svetlost za boljšo berljivost in manjše naprežanje oči. Ta način občutno izboljša berljivost in produktivnost pri delu s preglednicami, PDF datotekami, skeniranimi članki ali

ostalimi splošnimi pisarniškimi aplikacijami.

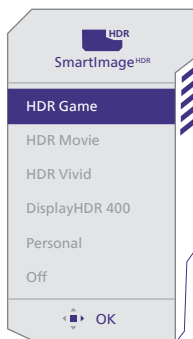
- **FPS (Prvoosebna strelska igra):** Namenjeno igranju prvoosebnih strelskih iger. Izboljša podrobnosti temnih vsebin in nivojev črne barve.
- **Racing (Dirkanje):** Namenjeno igranju dirkaških iger. Ponuja najhitrejši odzivni čas in visoko nasičenost barv.
- **RTS (Realnočasovna strategija):** Namenjeno igranju realnočasovnih strategij; uporabnik si lahko (s pomočjo SmartFrame) sam izbere del zaslona, ki bo v realnočasovnih strategijah poudarjen. Poudarjenemu delu zaslona lahko nato prilagajate kakovost slike.
- **Movie (Film):** Izboljšana svetilnost, poglobljena nasičenost barv, dinamični kontrast in kot britev ostra ostrina prikazuje vse podrobnosti tudi v temnejših predelih vaših videov in brez zbledelosti barv v svetlejših predelih, obenem pa vzdržujejo dinamične naravne vrednosti za najboljši prikaz videa.
- **LowBlue Mode (Način LowBlue):** Študije načina LowBlue Mode za očem prijetno produktivnost so pokazale, da lahko tako kot ultravijolični žarki tudi kratkovalovni žarki modre svetlobe z zaslonov LED povzročijo poškodbe oči in dolgoročno škodujejo vidu. Način Phillips LowBlue, razvit za dobro počutje, uporablja pametno programsko tehnologijo za zmanjšanje škodljive kratkovalovne modre svetlobe.
- **EasyRead (EnostavnoBranje):** Izboljša kakovost besedila v besedilnih programih, kot so knjige PDF. S posebnim algoritmom, ki poveča kontrast in obrobno ostrino besedila, se slika na zaslonu izboljša za lažje branje tako, da se prilagodi

svetlost, kontrast in temperatura barv zaslona.

- **Economy (Varčevanje):** Ta profil prilagodi svetlost in kontrast ter natančno prilagaja osvetlitev ozadja za ravno pravšnji prikaz vsakdanjih pisarniških aplikacij in nižjo porabo energije.
- **SmartUniformity:** Nihanje svetlosti na različnih delih zaslona je pri zaslonih LCD pogost pojav. Tipična enakomernost znaša okrog 75–80 %. S funkcijo Philips SmartUniformity se enakomernost prikaza na zaslonu poveča na več kot 95 %. Slika je tako doslednejša in naravnejša.
- **Game 1 (Igralec 1):** Uporabniške nastavitve, shranjene pod imenom "Igralec 1".
- **Game 2 (Igralec 2):** Uporabniške nastavitve, shranjene pod imenom "Igralec 2".

Ko zaslon prejme signal HDR iz priključene naprave, izberite način slike, ki najbolje ustreza vašim zahtevam.

Izbirate lahko med Pet načini: HDR Game (Igra HDR), HDR Movie (Film HDR), HDR Vivid, DisplayHDR 400, Personal (Osebno) in Off (Izklopljeno).



- **HDR Game (Igra HDR):** popolna nastavitve za optimiziranje igranja videoiger. Prizori v igrah so zaradi svetlejše bele barve in temnejše

črne barve živahnejši ter razkrivajo več podrobnosti, da lahko hitro opazite sovražnike v temnih kotih in sencah.

- **HDR Movie (Film HDR):** popolna nastavitvev za ogled filma HDR. Zagotavlja boljši kontrast in svetlost za bolj realistično in pristno doživetje ob gledanju.
- **HDR Vivid:** Izboljšanje rdeče, zelene in modre barve za realistično sliko.
- **DisplayHDR 400:** Izpolnjuje standard VESA DisplayHDR 400.
- **Personal (Oseбно):** Nastavitve, ki jih lahko spreminjate, so na voljo v meniju slike.
- **Off (Izklopljeno):** brez optimizacije s funkcijo SmartImage HDR.

Opomba:

Če želite izklopiti funkcijo HDR, jo onemogočite v vhodni napravi in njeni vsebini.

Slike morda zaradi nedoslednih nastavitvev funkcije HDR med vhodno napravo in monitorjem ne bodo ustrezne kakovosti.

3.2 SmartContrast

1 Kaj je to?

Edinstvena tehnologija, ki dinamično analizira prikazano vsebino in samodejno optimizira kontrastno razmerje monitorja za najboljšo jasnost in uživanje v gledanju; tako boste deležni večje osvetlitve ozadja za bolj jasne, ostrejšje in svetlejšje slike ali manjše osvetlitve ozadja za jasen prikaz slik na temnih podlagah.

2 Zakaj to potrebujem?

Ker za vsako vrsto vsebine želite najboljšo jasnost in udobje pri gledanju. SmartContrast dinamično nadzira kontrast in prilagaja osvetlitev ozadja za jasen, oster in svetel prikaz videa in iger ali za jasno in berljivo prikazovanje besedila pri pisarniškem delu. Obenem pa ta tehnologija znižuje energijsko porabo monitorja, tako da obenem privarčujete na energijskih stroških ter podaljšate življenjsko dobo vašega monitorja.

3 Kako deluje?

Ko aktivirate SmartContrast, bo ta v realnem času analiziral prikazano vsebino in prilagodil barve ter intenzivnost osvetlitve ozadja. Ta funkcija bo dinamično izboljšala kontrast za boljše doživetje zabave, ko gledate filme ali igrate igre.

4. AMD FreeSync™



Igranje iger dolgo časa ni bilo popolno, ker se grafične kartice in monitorji ne osvežujejo enako hitro. Včasih lahko grafična kartica upodobi veliko novih slik med eno posodobitvijo monitorja. Ta bo dele vsake slike prikazal kot celotno sliko. Temu pojavu pravimo "trganje". Igralci lahko trganje odpravijo s funkcijo, ki se imenuje "navpična sinhronizacija", vendar lahko pride do tresenja slike, ko grafična kartica čaka, da monitor zahteva posodobitev, preden dostavi nove slike.

Navpična sinhronizacija zniža tudi odzivnost miškega vhoda in skupno število slik na sekundo. Tehnologija AMD FreeSync odpravi vse te težave tako, da grafični kartici dovoli, da posodobijo monitor takoj, ko je na voljo nova slika. Na ta način bo igranje iger izjemno gladko, odzivno in brez trganja slike.

Spodaj so našteve združljive grafične kartice.

■ Operacijski sistem

- Windows 11/10

■ Grafična kartica: seriji R9 290/300 Series in R7 260 Series

- AMD Radeon R9 300 Series
- AMD Radeon R9 Fury X
- AMD Radeon R9 360
- AMD Radeon R7 360
- AMD Radeon R9 295X2
- AMD Radeon R9 290X
- AMD Radeon R9 290
- AMD Radeon R9 285

- AMD Radeon R7 260X
- AMD Radeon R7 260
- Procesorji A-Series APU za namizne računalnike in mobilne naprave
 - AMD A10-7890K
 - AMD A10-7870K
 - AMD A10-7850K
 - AMD A10-7800
 - AMD A10-7700K
 - AMD A8-7670K
 - AMD A8-7650K
 - AMD A8-7600
 - AMD A6-7400K
 - AMD RX 6500 XT
 - AMD RX 6600 XT
 - AMD RX 6700 XT
 - AMD RX 6750 XT
 - AMD RX 6800
 - AMD RX 6800 XT
 - AMD RX 6900 XT

5. NVIDIA® G-SYNC® Compatible



Med igranjem intenzivnih iger z visokimi hitrostmi osveževanja se brez optimalne grafične sinhronizacije lahko pojavi trganje

slike. Zaradi certificirane združljivosti z NVIDIA® G-SYNC® spremenljiva hitrost osveževanja (VRR) zmanjšuje trganje slike in sinhronizira hitrost osveževanja vašega monitorja z izhodom vaše grafične kartice in tako zagotavlja neovirano doživetje za igralce. Prizori se prikazujejo takoj, predmeti so videti ostrejši, igranje pa je gladko, kar vam omogoča izjemno vizualno izkušnjo in pravo konkurenčno prednost.

Opomba

- Za najboljše delovanje izhoda vedno poskrbite, da vaša grafična kartica podpira najvišjo ločljivost in hitrost osveževanja tega zaslona Philips.
- Vmesnik, ki podpira NVIDIA® G-SYNC®: DisplayPort.
- Prepričajte se, da vaša grafična kartica podpira NVIDIA® G-SYNC®.
- Prepričajte se, da ste gonilnik NVIDIA® G-SYNC® posodobili z najnovejšo različico. Za več informacij obiščite spletno stran NVIDIA: <https://www.nvidia.com/>.
- ©2019 NVIDIA, logotip NVIDIA in NVIDIA G-SYNC so blagovne znamke in/ali registrirane blagovne znamke družbe NVIDIA Corporation v ZDA in drugih državah.

6. HDR

Nastavitve HDR v operacijskem sistemu Windows 10

Koraki

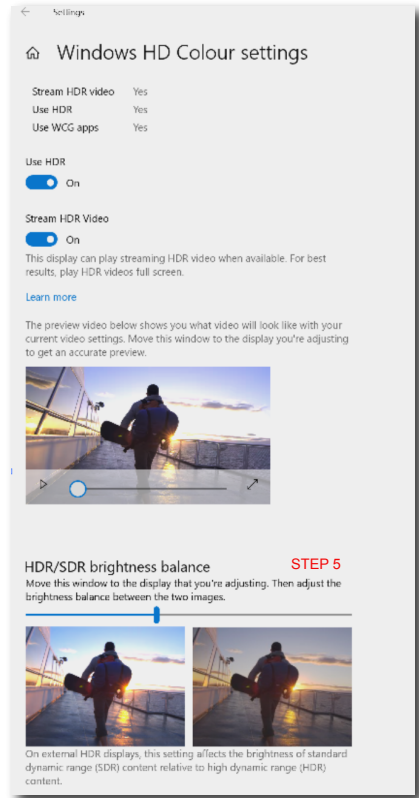
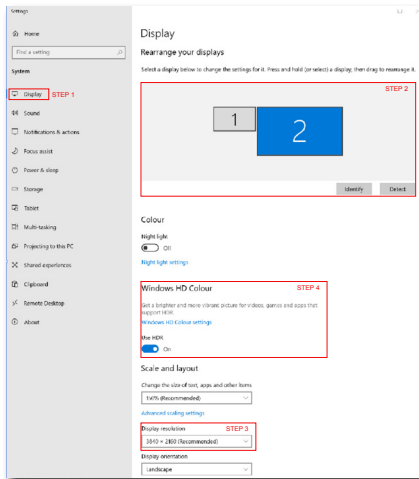
1. Z desno miškino tipko kliknite na namizje, da odprete nastavitve zaslona
2. Izberite zaslon/ekran
3. V razdelku Preurejanje zaslonov izberite zaslon, ki podpira HDR.
4. Izberite barvne nastavitve Windows HD.
5. Prilagodite svetlost za vsebino SDR

Opomba:

Nameščeno morate imeti Izdajo operacijskega sistema Windows 10: vedno posodobite na najnovejšo različico.

Več informacij najdete na spodnji povezavi Microsoftove uradne spletne strani.

<https://support.microsoft.com/en-au/help/4040263/windows-10-hdr-advanced-color-settings>



Opomba:

Če želite izklopiti funkcijo HDR, jo onemogočite v vhodni napravi in njeni vsebini. Slike morda zaradi nedoslednih nastavitvev funkcije HDR med vhodno napravo in monitorjem ne bodo ustrezne kakovosti.

7. Tehnične specifikacije

Slika/zaslon	
Vrsta plošče monitorja	IPS
Osvetlitev v ozadju	W-LED
Velikost zaslona	27" (68,5 cm)
Razmerje višina/širina	16:9
Velikost trikotnika RGB slikovnih pik in razdalja med njimi (Pixel pitch)	0,2331 (H) x 0,2331 (V) mm
Contrast Ratio (typ.)	1200:1
Priporočena ločljivost	2560 x 1440 @ 60 Hz
Najvišja ločljivost	2560 X 1440 @ 144 Hz (HDMI) 2560 X 1440 @ 180 Hz (DP)
Kot gledanja (tip.)	178° (vodoravno)/178° (navpično) pri C/R > 10 (običajno)
Izboljšava slike	SmartImage Game / SmartImage HDR
Navpična hitrost osveževanja	48 Hz - 144 Hz (HDMI) 48 Hz - 180 Hz (DP)
Horizontalna frekvenca	30 KHz - 230 KHz (HDMI) 30 KHz - 280 KHz (DP)
sRGB	DA
Brez migotanja	DA
Način LowBlue	DA
Barve monitorja	1,07 B (8 bits+FRC)
AMD FreeSync™	DA
G Sync	DA
EnostavnoBranje	DA
Pametna enakomernost	DA
Delta E	DA
HDR	Zaslon DisplayHDR™ 400 s potrdilom VESA
Povezljivost	
Vhodni vir signala	HDMI, DisplayPort
Priključki	2 x HDMI 2.0 (HDCP 1.4, HDCP 2.2) 1 x DisplayPort 1.4 (HDCP 1.4, HDCP 2.2) 1 x Audio lähtö
Vhodni signal	Ločeni sinhronizirani
Priročnost	
Jeziki zaslonskega prikaza	Angleščina, nemščina, španščina, grščina, francoščina, italijanščina, madžarščina, nizozemščina, portugalščina, brazilska portugalščina, poljščina, ruščina, švedščina, finščina, turščina, češčina, ukrajinščina, poenostavljena kitajščina, tradicionalna kitajščina, japonščina, korejščina
Drugače prilagojeno	Nastavek za nosilec VESA (100 x 100mm), Ključavnica Kensington,
Združljivost s Plug and Play	DDC/CI, sRGB, Windows 11/10, Mac OSX

Stojalo	
Nagib	-5 / +20 stopinj
Vrtenje	-30 / +30 stopinj
Prilagoditev višine	130 mm
Tečaj	-90 / +90 stopinj

Napajanje			
Poraba energije	Napajanje, vhodna izmenična napetost: 100 VAC, 60Hz	Napajanje, vhodna izmenična napetost: 115 VAC, 60Hz	Napajanje, vhodna izmenična napetost: 230 VAC, 50Hz
Običajno delovanje	29,9W (tipič.)	29,8W (tipič.)	29,4W (tipič.)
Spanje (Način stanja pripravljenosti)	0,5W (tipič.)	0,5W (tipič.)	0,5W (tipič.)
Način izklopa	0,3W (tipič.)	0,3W (tipič.)	0,3W (tipič.)
Oddajanje toplote*	Napajanje, vhodna izmenična napetost: 100 VAC, 60Hz	Napajanje, vhodna izmenična napetost: 115 VAC, 60Hz	Napajanje, vhodna izmenična napetost: 230 VAC, 50Hz
Običajno delovanje	102,05 BTU/h (tipič.)	101,71 BTU/h (tipič.)	100,34 BTU/h (tipič.)
Spanje (Način stanja pripravljenosti)	1,71 BTU/h (tipič.)	1,71 BTU/h (tipič.)	1,71 BTU/h (tipič.)
Način izklopa	1,02 BTU/h (tipič.)	1,02 BTU/h (tipič.)	1,02 BTU/h (tipič.)
Indikator LED za vklop	Vključen način: Bele barve, Stanje pripravljenosti/spanje: Bele barve (utripa)		
Vključen način (način Eco)	Vgrajen, 100–240 V AC, 50/60 Hz		

Dimenzije	
Izdelek s stojalom (ŠxVxG)	614 x 519 x 261 mm
Izdelek brez stojala (ŠxVxG)	614 x 368 x 60 mm
Izdelek z embalažo(ŠxVxG)	730 x 455 x 139 mm

Teža	
Izdelek s stojalom	5,68 kg
Izdelek brez stojala	3,86 kg
Izdelek z embalažo	8,41 kg

Delovno območje	
Temperaturni razpon (delovanje)	0°C do 40°C
Relativna vlažnost (delovanje)	od 20 do 80 %
Atmosferski tlak (delovanje)	od 700 do 1060 hPa

Temperaturni razpon (nedelovanje)	-20°C do 60°C
Relativna vlažnost (nedelovanje)	od 10 do 90 %
Atmosferski tlak (nedelovanje)	od 500 do 1060 hPa
Okolje in energija	
RoHS	DA
Embalaža	100% možnost recikliranja
Specifične snovi	Ohišje 100% brez PVC BFR
Ohišje	
Barva	Bela
Dokončaj	Tekstura

Opomba

1. Pridržujemo si pravico do spremembe teh podatkov brez predhodnega obvestila. Če želite prenesti najnovejšo različico letaka, obiščite www.philips.com/support.
2. Podatkovni listi za SmartUniformity in Delta E so priloženi paketu.

7.1 Ločljivost in prednastavljeni načini

Vodoravna frekvenca (kHz)	Ločljivost	Navpična frekvenca (Hz)
31,47	720 x 400	70,00
31,47	640 x 480	60,00
35,00	640 x 480	67,00
37,86	640 x 480	72,00
37,50	640 x 480	75,00
35,16	800 x 600	56,00
37,88	800 x 600	60,00
46,88	800 x 600	75,00
47,73	832 x 624	75,00
48,36	1024 x 768	60,00
56,48	1024 x 768	70,00
60,02	1024 x 768	75,00
79,98	1280 x 1024	75,00
67,50	1920 x 1080	60,00
63,89	1280 x 1024	60,00
88,79	2560 x 1440	60,00
222,06	2560 x 1440	144,00
255,17	2560 x 1440	170,00 (DP)
270,18	2560 x 1440	180,00 (DP)

Opomba

Vaš zaslon deluje najbolje v izvorni ločljivostjo 2560 x 1440 . Upoštevajte priporočila v zvezi z ločljivostjo in si zagotovite najboljšo kakovost prikaza.

Za najboljšo izhodno zmogljivost se vedno prepričajte, da vaša grafična kartica zmore doseči največjo ločljivost in hitrost osveževanja, ki ju omogoča ta Philipsov zaslon.

Zapis vhoda zaslona

RTX 3080	422/420	444/RGB	422/420	444/RGB
	HDMI 2.0	HDMI 2.0	DP 1.4	DP 1.4
2560 x 1440 180Hz 10bits	NA	NA	OK	OK
2560 x 1440 144Hz 10bits	OK	NA	OK	OK
2560 x 1440 120Hz 10bits	OK	NA	OK	OK
2560 x 1440 120Hz 8bits	OK	OK	OK	OK
2560 x 1440 60Hz 10bits	OK	OK	OK	OK
Low resolutions 8/10bits	OK	OK	OK	OK

8. Upravljanje porabe energije

Če imate v računalniku nameščeno grafično kartico ali programsko opremo, skladno z VESA DPM, lahko monitor samodejno zmanjša porabo energije, ko ni v uporabi. Če sistem zazna vnos s tipkovnice, miške ali druge naprave, se bo monitor samodejno "prebudil". Naslednja tabela prikazuje porabo energije in označevanje posamezne funkcije samodejnega varčevanja z energijo:

Definicija upravljanja z energijo					
Način VESA	Video	H-sinhron.	V-sinhron.	Porabljena energija	Barva lučke LED
Aktivno	VKLOP	Da	Da	29,8 W (tipič.), 46,0W (maks.)	Bela
Spanje (Stanje pripravljenosti)	IZKLOP	Ne	Ne	0,5 W (tipič.)	Bela (utripa)
IZKLOP	IZKLOP	-	-	0,3 W (tipič.)	IZKLOP

Za meritev porabe energije so uporabljene naslednje nastavitve.

- Privzeta ločljivost: 2560 x 1440
- Kontrast: 50%
- Svetlost: 30%
- Temperatura barve: 6500k z vzorcem polne bele

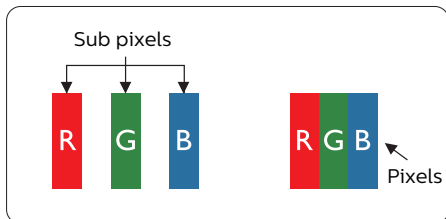
Opomba

Ti podatki se lahko spremenijo brez predhodnega opozorila.

9. Pomoč uporabnikom in garancija

9.1 Philipsova politika o napakah slikovnih pik za monitorje z ravnim zaslonom

Philips stremi k proizvodnji izdelkov najvišje kakovosti. Uporabljamo nekatere najrazvitejše proizvodne procese in izvajamo strog nadzor kakovosti. Vendar pa so včasih napake slikovnih oz. pod-slikovnih pik na ploščah monitorjev TFT, ki se uporabljajo pri ploskih zaslonih, neizbežne. Noben proizvajalec ne more jamčiti, da na nobeni plošči ne bo prihajalo do napak slikovnih pik, vendar pa Philips jamči, da bo popravil ali zamenjal vsak monitor s prevelikim obsegom napak, ki je pod garancijo. To obvestilo navaja različne tipe napak slikovnih pik in določa sprejemljive nivoje za vsak tip. Za garancijsko popravilo ali zamenjavo mora število napak slikovnih pik na plošči monitorja TFT presežati te sprejemljive nivoje. Na primer, okvarjenih ne sme biti več kot 0,0004 % podslikovnih pik na monitorju. Philips je za določene tipe ali kombinacije bolj opaznih napak slikovnih pik postavil še višje standarde. Ta politika velja po celem svetu.



Slikovne pike in pod-slikovne pike

Slikovna pika ali slikovni element je sestavljen iz treh pod-slikovnih pik v osnovni rdeči, zeleni in modri barvi.

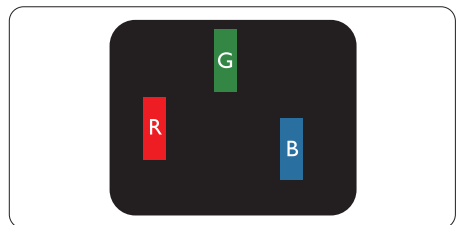
Skupina mnogih slikovnih pik tvori sliko. Ko so vse pod-slikovne pike posamezne slikovne pike osvetljene, so tri barvne pod-slikovne pike skupno prikazane kot bela slikovna pika. Ko so vse temne, so tri barvne pod-slikovne pike skupno prikazane kot črna slikovna pika. Druge kombinacije osvetljenih in temnih pod-slikovnih pik so prikazane kot slikovna pika druge barve.

Tipi napak slikovnih pik

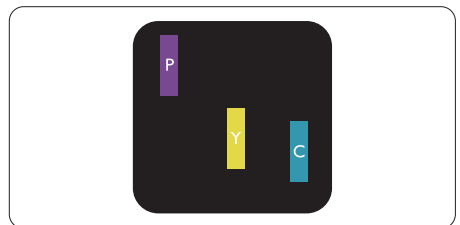
Napake slikovnih in pod-slikovnih pik so na zaslonu prikazane na različne načine. Obstajata dve kategoriji napak slikovnih pik in več tipov napak pod-slikovnih pik v vsaki kategoriji.

Napake svetle pike

Napake svetle pike se pojavijo, ker so slikovne točke ali pod-slikovne točke vedno osvetljene ali "vklopljeni". Svetla pika je pod-slikovna pika, ki izstopa na zaslonu, ko monitor prikazuje temne odtene barv. Vrste napak svetlih pik.



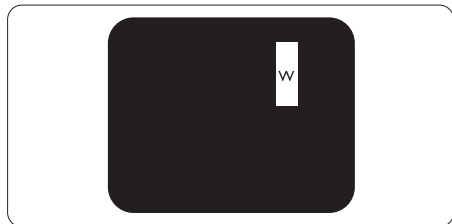
Osvetljene rdeče, zelene ali modre podslikovne pike.



Dve sosednji osvetljeni pod-slikovni piki:

- Rdeča + modra = škrlatno

- Rdeča + zelena = rumeno
- Zelena + modra = cijan (svetlo modra)



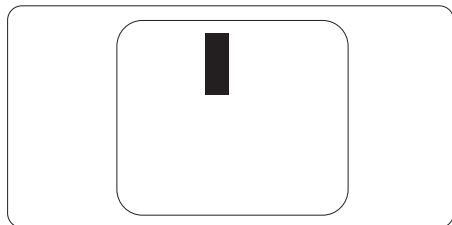
Tri sosednje osvetljene podslikovne pike (bela slikovna pika)

⊖ Opomba

Rdeča ali modra svetla pika mora biti več kot 50 odstotkov svetlejša od sosednje pike, medtem ko je zelena svetla pika 30 odstotkov svetlejša od sosednje pike.

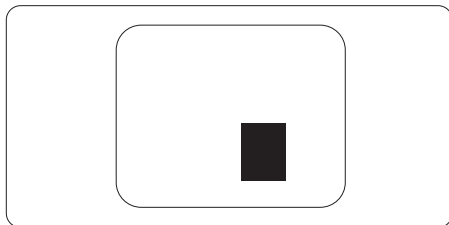
Napake črne pike

Napake črne pike se pojavijo, ker so slikovne ali pod-slikovne pike vedno temne ali "izklopljeni". Črna pika je pod-slikovna pika, ki izstopa na zaslonu, ko monitor prikazuje svetle odtenke barv. Vrste napak črnih pik.



Bližina napak slikovnih pik

Ker so napake sosednjih slikovnih in pod-slikovnih pik istega tipa lahko opaznejše, je Philips določil dopustno toleranco za bližino napak slikovnih pik.



Tolerance napak slikovnih pik

Da bi bili v garancijskem obdobju upravičeni do popravila ali zamenjave zaradi napak slikovnih pik, morajo napake slikovnih pik ali pod-slikovnih pik na plošči monitorja TFT pri ploskem zaslonu monitorja Philips presegati dovoljene stopnje tolerance, navedene v naslednjih tabelah.

NAPAKE SVETLE PIKE	SPREJEMLJIVI NIVO
1 osvetljena pod-slikovna pika	2
2 sosednji osvetljeni pod-slikovni piki	1
3 sosednje osvetljene pod-slikovne pike (bela slikovna pika)	0
Razdalja med dvema napakama svetle pike*	>15mm
Skupno število napak svetle pike vseh tipov	2
NAPAKE ČRNE PIKE	SPREJEMLJIVI NIVO
1 temna pod-slikovna pika	3 ali manj
2 sosednje temne pod-slikovne pike	2 ali manj
3 sosednje temne pod-slikovne pike	0
Razdalja med dvema napakama črne pike*	>15mm
Skupno število napak črne pike vseh tipov	3 ali manj
SKUPNO ŠTEVILO NAPAK PIKE	SPREJEMLJIVI NIVO
Skupno število napak svetle ali črne pike vseh tipov	5 ali manj

 **Opomba**

1 ali 2 sosednji napaki pod-slikovnih pik = 1 napaka pike

9.2 Pomoč uporabnikom in garancija

Za podatke glede kritja jamstva in glede zahtev za dodatno podporo, ki veljajo v vaši regiji, obiščite spletno stran www.philips.com/support ali pa kontaktirajte vaš Philipsov Center za pomoč strankam.

Informacije o garancijskem obdobju najdete v izjavi o garanciji v priročniku s pomembnimi informacijami.

Za podaljšano jamstvo: če želite podaljšati obdobje splošnega jamstva, vam je preko pooblaščenega servisnega centra na voljo servisni paket Out of Warranty (Izven jamstva).

Če želite to storitev koristiti, jo kupite v tridesetih dneh od datuma vašega prvotnega nakupa. Storitev v času podaljšanega jamstva vključuje odvoz, popravilo in vračilo izdelka, vendar pa vse nastale dodatne stroške krije uporabnik.

Če pooblaščen servisni partner ne more izvesti vseh potrebnih popravil, ki jih nudi paket podaljšanega jamstva, bomo, v kolikor bo mogoče, do izteka podaljšanega jamstva, ki ste ga kupili, našli drugačno rešitev.

Za več podrobnosti kontaktirajte Philipsovega predstavnika v servisnem centru za stranke ali lokalni klicni center (na številki Centra za pomoč strankam).

Številka Philipsovega Centra za pomoč strankam je navedena spodaj.

• Lokalno standardno jamstveno obdobje	• Obdobje podaljšanega jamstva	• Skupno jamstveno obdobje
• Odvisno od posamezne regije	• + 1 leto	• Lokalno standardno jamstveno obdobje + 1
	• + 2 leti	• Lokalno standardno jamstveno obdobje + 2
	• + 3 leti	• Lokalno standardno jamstveno obdobje + 3

**Zahtevan je originalen račun za nakup izdelka in podaljšanega jamstva.

Opomba

V priročniku s pomembnimi informacijami, ki je na voljo na spletni strani za podporo Philips, poiščite servisno telefonsko številko za regijo.

10. Odpravljanje težav in pogosta vprašanja

10.1 Odpravljanje težav

Ta stran obravnava težave, ki jih lahko popravi uporabnik. Če težave ne odpravite niti s tukaj omenjenimi rešitvami, se obrnite na predstavnika Philipsove podpore za kupce.

1 Splošne težave

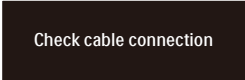
Ni slike (indikator LED za napajanje ne sveti)

- Prepričajte se, da je napajalni kabel priključen v električno vtičnico in v zadnji del zaslona.
- Najprej se prepričajte, da je gumb za vklop/izklop na hrbtni strani zaslona v položaju OFF (Izklop), nato pa ga pritisnite v položaj ON (Vklop).

Ni slike (indikator LED za napajanje je bel)

- Prepričajte se, da je računalnik vklopljen.
- Prepričajte se, da je signalni kabel pravilno priključen na vaš računalnik.
- Prepričajte se, da kabel zaslona nima ukrivljenih nožic na priključku. V nasprotnem primeru popravite ali zamenjajte kabel.
- Morda je aktivirana funkcija varčevanja z energijo.

Na zaslonu je izpisano



Check cable connection

- Prepričajte se, da je kabel zaslona pravilno priključen v računalnik. (Glejte tudi Vodič za hitri začetek).
- Preverite, ali ima kabel zaslona ukrivljene nožice.
- Prepričajte se, da je računalnik vklopljen.

Vidni znaki dima ali isker

- Ne izvajajte nobenih korakov za odpravljanje težav
- Zaradi varnosti monitor takoj izklopite iz električne vtičnice
- Takoj se obrnite na predstavnika Philipsove podpore za kupce.

2 Težave s sliko

Slika na zaslonu vibrira

- Preverite, ali je signalni kabel dobro priključen na grafično kartico oz. PC.

Slika je zamegljena, nerazločna ali pretemna

- V zaslonskem prikazu (OSD) prilagodite kontrast in svetlost.

Po izklopu monitorja na zaslonu ostane "ostala", "zapečena" ali "meglena slika".

- Neprekinjen in dolgotrajen prikaz negibnih slik lahko povzroči, da se slika "zapečena" na zaslon, čemur pravimo tudi "ostala" ali "meglena slika". V tehnologiji LCD plošč so "zapečena", "ostala" ali "meglena slika" dobro poznan pojav. V večini primerov "zapečena", "ostala" ali "meglena slika" izgine postopoma, nekaj časa po izključitvi monitorja.
- V zaslonskem meniju vedno vklopite funkciji »Screen Saver« (Ohranjevalnik zaslona) in »Pixel Orbiting« (Vrtenje slikovnih pik). Za dodatne informacije si oglejte 8. poglavje, kjer najdete informacije o vzdrževanju zaslona.
- Če ne aktivirate ohranjevalnika zaslona ali programa za občasno osveževanje zaslona, se lahko slika v zaslon "zapečena", "ostala" ali "meglena slika". Takšna slika ne bo izginila, poškodbe pa ni mogoče popraviti. Zgoraj omenjene škode garancija ne pokriva.

Slika je popačena. Besedilo je nerazločno ali zamegljeno.

- Nastavite ločljivost zaslona na računalniku tako, da bo enaka priporočeni izvorni ločljivosti zaslona.

Na zaslonu se pojavljajo zelene, rdeče, modre, temne in bele pike

- Preostale pike so običajna lastnost tekočih kristalov, kise uporabljajo v današnji tehnologiji. Za več podrobnosti glejte politiko o slikovnih točkah.

*** Lučka, ki sveti, ko je monitor "vklopljen", je premočna in moti**

- Lučko, ki sveti, ko je monitor "vklopljen", lahko nastavite s pomočjo nastavitve Napajanje LED v glavnih ukazih zaslonskega prikaza.

Za dodatno pomoč glejte kontaktne podatke servisa, ki so navedeni v priročniku s pomembnimi informacijami, in se obrnite na predstavnika servisne službe družbe Philips.

*** Funkcije so različne, odvisno od zaslona.**

10.2 Splošna pogosta vprašanja

V1: Ko namestim zaslon, kaj naj naredim, če se na zaslonu izpiše "Cannot display this video mode (Tega video načina ni mogoče prikazati)"?

Odg.: Priporočena ločljivost za ta zaslon: 2560 x 1440 .

- Odklopite vse kable in priključite računalnik na zaslon, ki ste ga uporabljali prej.
- V meniju Start (Začetek) v OS Windows izberite Settings (Nastavitve)/Control Panel (Nadzorna plošča). V oknu Control Panel (Nadzorne plošče) izberite ikono Display (Zaslon). V nadzorni plošči Display (Zaslona) izberite zavihek "Settings (Nastavitve)". Na zavihku z Setting (Nastavitvami) premaknite drsnik v polju "desktop area (namizje)" na 2560 x 1440 slikovnih pik.
- Odprite "Advanced Properties (Dodatne lastnosti)" in nastavite frekvenca osveževanja na 60 Hz, nato kliknite OK (V redu).
- Ponovno zaženite računalnik in ponovite 2. in 3. korak za potrditev nastavitve vašega računalnika na 2560 x 1440 .
- Izklopite računalnik, odklopite stari zaslon in znova priključite zaslon Philips LCD.
- Vklopite zaslon in nato še računalnik.

V2: Kakšna je priporočena hitrost osveževanja za LCD monitor?

Odg.: Priporočena hitrost osveževanja za LCD monitorje je 60 Hz, v primeru motenj na zaslonu pa jo lahko nastavite na 75 Hz, da vidite, če to odpravi motnje.

V3: Kaj so datoteke .inf in .icm? Kako namestim gonilnike (.inf in .icm)?

Odg.: To so datoteke z gonilniki za vaš monitor. Vaš računalnik lahko zahteva gonilnike za monitor (datoteke .inf in .icm) ob prvi namestitvi monitorja. Upoštevajte navodila v svojem uporabniškem priročniku. Gonilniki za monitor (datoteke .inf in .icm) bodo nameščeni samodejno.

V4: Kako nastavim ločljivost?

Odg.: Gonilnik grafične kartice in zaslon skupaj določita razpoložljive ločljivosti. Zeleno ločljivost lahko nastavite v "Control Panel (Nadzorna plošča)" v OS Windows®, in sicer z možnostjo "Display properties (Lastnosti zaslona)".

V5: Kaj če se pri prilagajanju nastavitve zaslona prek zaslonskega menija izgubim?

Odg.: Pritisnite gumb ➡ in izberite "Reset (Ponastavi)" za priklic prvotnih tovarniških nastavitvev.

V6: Ali je zaslon LCD odporen na praske?

Odg.: Na splošno priporočamo, da površine zaslona ne izpostavljate pretiranim šokom in jo varujete pred ostrimi in skrhanimi predmeti. Pri ravnanju z zaslonom pazite, da ne pritiskate neposredno na površino plošče zaslona. To lahko vpliva tudi na vašo garancijo.

V7: Kako naj očistim površino LCD zaslona?

Odg.: Za običajno čiščenje uporabljajte čisto in mehko krpo. Za intenzivno čiščenje uporabljajte izopropil alkohol. Ne uporabljajte ostalih raztopil, kot so etanol, aceton, heksan, itd.

V8: Ali lahko spreminjam barvne nastavitve zaslona?

Odg.: Da, barvne nastavitve lahko spreminjate prek zaslonskega prikaza z naslednjimi koraki,

- Pritisnite ➡ za prikaz menija OSD (On Screen Monitor).
- Pritisnite ↓ in izberite možnost "Barva". Nato pritisnite ➡ za vnos nastavitve barve – obstajajo tri nastavitve, kot sledi v nadaljevanju.
 1. Color Temperature (Temperatura barve): Native, 5000K, 6500K, 7500K, 8200K, 9300K in 11500K. Če so nastavitve bližje 5000K, zaslon je videti "toplejši", z rdeče-belo barvno lestvico, medtem ko temperatura 11500K odseva "hladen, modro-bel ton".
 2. sRGB: To je standardna nastavitvev za zagotavljanje pravilne izmenjave barv med različnimi napravami (npr. digitalnimi fotoaparati, zasloni, tiskalniki, optičnimi bralniki, itd.).
 3. User Define (Uporabniško določeno): Uporabnik lahko sam nastavi barvne nastavitve s prilagajanjem rdeče, zelene in modre barve.

Opomba

Meritev barve svetlobe, ki jo odseva predmet, ko ga segrevamo. Ta meritev je izražena z absolutno lestvico (Kelvin). Nižje temperature Kelvina, kot npr. 2004K, so rdeče barve; višje temperature, kot na primer 9300K, so modre barve. Nevtralna temperatura je bela s 6504K.

V9: Ali lahko svoj zaslon LCD priključim na kateri koli PC, delovno postajo ali Mac?

Odg.: Da. Vsi Philipsovi zasloni LCD so popolnoma združljivi s standardnimi PC-ji, Maci in delovnimi postajami. Za priklop

zaslona na sistem Mac boste morda potrebovali pretvornik za kabel. Za več informacij se obrnite na trgovskega predstavnika podjetja Philips.

V10: Ali Philipsovi monitorji LCD podpirajo Plug and Play?

Odg.: Da, zasloni so združljivi z »Plug and Play« v sistemih Windows 10, Windows 11, Mac OSX

V11: Kaj pri LCD zaslonih pomeni lepljenje slike ali zapečena ali odtisnjena ali meglena slika?

Odg.: Neprekinjeno daljše prikazovanje statičnih slik lahko na zaslonu povzroči »zapečeno« sliko, imenovano tudi »ostala« ali »meglina slika«. V tehnologiji plošč LCD so »zapečena«, »ostala« ali »meglina slika« dobro poznan pojav. V zaslonskem meniju vedno vklopite funkciji »Screen Saver« (Ohranjevalnik zaslona) in »Pixel Orbiting« (Vrtenje slikovnih pik). Za dodatne informacije si oglejte 8. poglavje, kjer najdete informacije o vzdrževanju zaslona.


Opozorilo

Če ne aktivirate ohranjevalnika zaslona ali programa za občasno osveževanje zaslona, se lahko slika v zaslon "zapečena", "ostala" ali "meglina slika". Takšna slika ne bo izginila, poškodbe pa ni mogoče popraviti. Zgoraj omenjene škode garancija ne pokriva.

V12: Zakaj moj zaslon ne prikazuje besedila jasno in ostro, ampak robato?

Odg.: Vaš zaslon LCD najbolje deluje v izvorni ločljivosti 2560 x 1440 . Za najboljši prikaz uporabljajte to ločljivost.

V13: Kako odklenem ali zaklenem bližnjično tipko?

Odg.: Če želite odkleniti ali zakleniti bližnjično tipko, pritisnite in 10 sekund držite pritisnjeno tipko  . Na zaslonu se pojavi napis "Pozor", ki prikazuje stanje (zaklenjeno ali odklenjeno), kot je prikazano na spodnjih slikah.



Monitor control unlocked



Monitor controls locked

V14: Kje najdem priročnik s pomembnimi informacijami, ki je naveden v EDFU-ju?

Odg.: Priročnik s pomembnimi informacijami lahko prenesete s spletnega mesta za pomoč družbe Philips.



2024 © TOP Victory Investments Ltd. Vse pravice pridržane.

Ta izdelek se proizvaja in prodaja pod vodstvom družbe Top Victory Investments Ltd. in družba Top Victory Investments Ltd. nudi garancijo v zvezi s tem izdelkom. Philips in znak štita Philips sta registrirani blagovni znamki družbe Koninklijke Philips N.V. in se uporabljata v skladu z licenco.

Specifikacije so predmet sprememb brez predhodnega opozorila.

Različica: 27M2N5501E1T