

PHILIPS

Kufje

Seritë 2000

TAH2209



Manuali i Përdoruesit

Regjistroni produktin tuaj dhe përfitonit mbështetje në:

www.philips.com/support

Përmbajtja

1	Udhëzime të rëndësishme sigurie	2
	Siguria e dëgjimit	2
	Informacion i përgjithshëm	2
2	Kufjet tuaja me valë në vesh	4
	Çfarë ka në kuti	4
	Pajisje të tjera	4
	Përmbledhje e kufjeve tuaja pa lidhje kabllore, të vendosura mbi vesh	5
3	Fillo	6
	Ngarkoni baterinë	6
	Çiftoni kufjet me pajisjen tuaj Bluetooth për herë të parë	6
	Çiftoni kufjet me një pajisje tjetër Bluetooth	7
4	Përdorni kufjet tuaja	8
	Lidhni kufjet me pajisjen tuaj Bluetooth	8
	Lidhje me shumë pika	8
	Ndiz/fik	8
	Menaxhoni telefonatat dhe muzikën tuaj	9
	Asistenti zanor	9
	Statusi i treguesit LED të kufjeve	10
5	Rivendosni kufjet	11
6	Të dhënat teknike	11
7	Njoftim	12
	Deklarata e konformitetit	12
	Asgjësimi i produktit dhe baterisë tuaj të vjetër	12
	Hiqni baterinë e integruar	12
	Pajtueshmëria me EMF	12
	Informacion mjedisor	13
	Njoftimi i pajtueshmërisë	13

8	Markat tregtare	15
9	Pyetjet e bëra shpesh	15

1 Udhëzime të rëndësishme sigurie

Siguria e dëgjimit



Rrezik

- Për të shmangur dëmtimin e dëgjimit, kufizoni kohën e përdorimit të kufjeve me volum të lartë dhe vendoseni volumin në një nivel të sigurt. Sa më i lartë të jetë volumi, aq më e shkurtër duhet të jetë koha e sigurt e dëgjimit.

Sigurohuni që të respektoni udhëzimet e mëposhtme gjatë kohës që përdorni kufjet tuaja.

- Dëgjoni me volum të pranueshëm për periudha të arsyeshme kohore.
- Kini kujdes që të mos e ngrini vazhdimisht volumin gjatë kohës që dëgjimi juaj është duke u përshtatur.
- Mos e ngrini shumë volumin sa të mos dëgjoni as se çfarë bëhet rreth jush.
- Duhet të kini kujdes ose të ndërpritni përkohësisht përdorimin në situata potencialisht të rrezikshme.
- Presioni i tepërt i zërit nga kufjet aurikolare dhe kufjet që mbahen në kokë mund të shkaktojë humbje të dëgjimit.
- Nuk rekomandohet përdorimi i kufjeve me të dy veshët e zënë gjatë ngjarjes së makinës dhe mund të jetë i paligjshëm në disa zona.
- Për sigurinë tuaj, shmangni shpërqendrimet nga muzika ose telefonatat kur jeni në trafik ose mjedise të tjera potencialisht të rrezikshme.

Informacion i pergjithshem

Për të shmangur dëmtimin ose mosfunksionimin:



Kujdes

- Mos i ekspozoni kufjet ndaj nxehtësisë së tepërt.
- Mos i hidhni kufjet në tokë.
- Kufjet nuk duhet të ekspozohen ndaj pikimit ose spërkatjes. (Referojuni vlerësimit IP të produktit specifik)
- Mos lejoni që kufjet tuaja të zhyten në ujë.
- Mos i karikoni kufjet kur lidhësi (konektori) ose priza janë të lagura.
- Mos përdorni asnjë agjent pastrimi që përmban alkool, amoniak, benzen ose lëndë gërryese.
- Përdorni një leckë të pastër dhe të lagur për të pastruar rregullisht kufjet tuaja - veçanërisht kanalet e zërit dhe vrimëzat e mikrofonit - dhe shmangni grumbullimin e substancave të tilla si djersa ose dylli i veshit.
- Nëse në kanalet e zërit, vrimat e ajrit ose vrimëzat e mikrofonit mbeten pikëza djersë ose uji, niveli i zërit do të ulët përkohësisht ose nuk do të ketë fare. Ky nuk është një keqfunksionim. Përdorni një leckë të butë dhe të lagur për të tharë plotësisht kufjet. Në të kundërt, hiqni majat e këllëfit të kufjeve, lëvizni kanalet e zërit me drejtim nga poshtë dhe prekni lehtë kufjet rreth pesë herë me një leckë të thatë ose me dicka të ngjashme për të hequr ujin r mundshëm të mbledhur në brendësi.
- Sigurohuni që kufjet të jenë plotësisht të thata përpara se t'i karikoni dhe përdorni. Shmangni përdorimin e tamponëve të alkoolit me një përdorim ose të substancave të tjera për pastrim.
- Bateria e integruar nuk duhet të ekspozohet ndaj nxehtësisë së tepërt si ndaj rrezeve të diellit, zjarrit ose të ngjashme me to.
- Rrezik shpërthimi nëse bateria është zëvendësuar gabimisht. Zëvendësoni vetëm me të njëjtin lloj ose ekuivalent me të.
- Për të arritur vlerësimin specifik IP, kapaku i folesë së karikimit duhet të mbyllet.
- Hedhja e një baterie në zjarr ose në një furrë të nxehtë, ose shtypja ose prerja mekanike e një baterie, mund të rezultojë në një shpërthim.
- Lënia e një baterie në një mjedis rrethues me temperaturë jashtëzakonisht të lartë mund të rezultojë në një shpërthim ose rrjedhje të lëngut apo gazit të ndezshëm.
- Një bateri që i nënshtrohet presionit jashtëzakonisht të ulët të ajrit mund të rezultojë në një shpërthim ose rrjedhje të lëngut ose gazit të ndezshëm.

- Zëvendësimi i një baterie me një lloj të gabuar rrezikon të dëmtojë rëndë kufjet dhe baterinë (për shembull, në rastin e disa llojeve të baterive litium).
- Nëse kufjet nuk përdoren për një kohë të gjatë, bateria e ringarkueshme do të nisë të humbë ngarkesën e saj. Për të shmangur këtë humbje, jeni të lutur të karikoni plotësisht baterinë të paktën një herë në tre muaj.
- Për të shmangur rrezikun e zjarrit, pajisja duhet të furnizohet vetëm nga një burim i jashtëm energjie, i cili duhet të jetë në përputhje me standardin PS1 (me kapacitet daljeje më të vogël ose të barabartë me 15W).

Lagështia dhe temperaturat e funksionimit dhe ruajtjes

- Ruajeni në një vend ku temperatura është midis -20°C dhe 50°C me lagështi relative deri në 90%.
- Vëreni në funksionim në një vend ku temperatura është ndërmjet 0°C dhe 45°C me lagështi relative deri në 90%.
- Jetëgjatësia e baterisë mund të jetë më e shkurtër në kushte të temperaturës së lartë ose të ulët.

2 Kufjet tuaja me valë në vesh

Urime për blerjen tuaj dhe mirë se vini në Philips! Për të përfituar plotësisht nga mbështetja që ofron Philips, regjistroni produktin tuaj në www.philips.com/support. Me këto kufje të Philips në vesh, ju mund të:

- Argëtoheni me telefonatat e përshtatshme me valë pa përdorimin e duarve
- Shijoni dhe kontrolloni muzikën me valë
- Manovroni mes telefonatave dhe muzikës



Udhëzues për Fillimin e Shpejtë



Garancia Globale



Fletëpalosje sigurie

Çfarë ka në kuti



Kufje pa lidhje kabllore Philips Bluetooth, të vendosura mbi vesh
Philips TAH2209

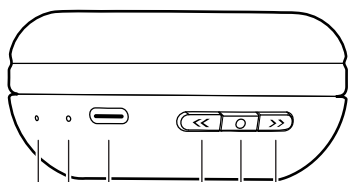
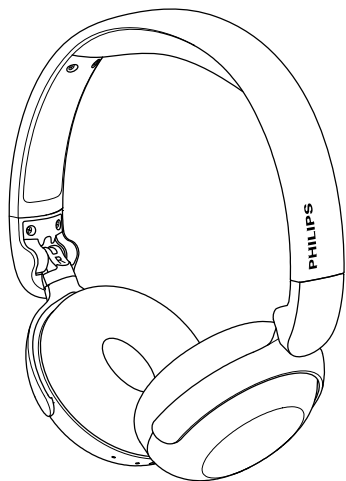


Kabllo karikimi USB (vetëm për karikim)

Pajisje të tjera

Një telefon celular ose pajisje (p.sh. kompiuter, tablet, përshtatës Bluetooth, lexues MP3 etj) që mbështet Bluetooth dhe është i pajtueshëm me kufjet (shih 'Të dhënat teknike' në faqen 11).

Përmbledhje e kufjeve tuaja pa lidhje kabllore, të vendosura mbi vesh



① ② ③ ④ ⑤ ⑥

- ① Mikrofoni
- ② Treguesi LED
- ③ Vendi i caktuar për karikimin USB-C
- ④ Volumi - / Njësia e mëparshme
- ⑤ Butoni Shumë-Funksional (MFB) / Ndezje
- ⑥ Volumi + / Njësia tjetër

3 Fillo

Ngarkoni baterinë

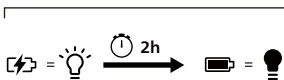
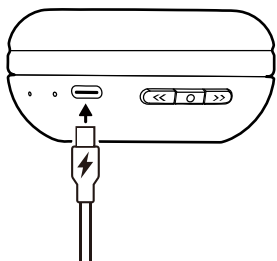
Shënim

- Përpara se të përdorni kufjet tuaja, karikoni baterinë për 2 orë për kapacitet dhe jetëgjatësi optimale të baterisë.
- Përdorni vetëm kabllon origjinale të karikimit USB-C për të shmangur çdo dëmtim.
- Përfundoni telefonatën tuaj përpara se ta vini në ngarkim. Vënia e kufjeve në karikim do t'i fikë ato.
- Nëse kufjet nuk përdoren për një kohë të gjatë, bateria e ringarkueshme do të nisë të humbë ngarkesën e saj. Për të shmangur këtë humbje, jeni të lutur të karikoni plotësisht baterinë të paktën një herë në tre muaj.

Karikimi i kufjeve

Futeni njërin skaj të kabllot USB-C në kufje dhe skajin tjetër në burimin e energjisë.

- ↳ LED bëhet i bardhë gjatë karikimit dhe fiket kur kufjet ngarkohen plotësisht.



Këshillë

- Normalisht, një karikim i plotë kërkon 2 orë.

Çiftoni kufjet me pajisjen tuaj Bluetooth për herë të parë

- 1 Sigurohuni që kufjet të jenë plotësisht të karikuara dhe të fikura.
- 2 Shtypni dhe mbani të shtypur butonin e ndezjes për 2 sekonda; kufjet do të kalojnë në modalitetin e çiftimit dhe do të jenë gati për t'u lidhur.
 - ↳ LED në kufje lëshon dritë pulsuese në ngjyrë të bardhë dhe blu në mënyrë të ndryshueshme.
 - ↳ Kufjet janë aktualisht në modalitetin e çiftimit dhe janë gati për t'u çiftuar me një pajisje Bluetooth (p.sh. një telefon celular).
- 3 Aktivizoni funksionin Bluetooth të pajisjes suaj Bluetooth.
- 4 Çiftoni kufjet me pajisjen tuaj Bluetooth, referojuni manualit të përdorimit të pajisjes tuaj Bluetooth.

Shënim

- Pas ndezjes, nëse kufjet nuk janë në gjendje të gjejnë ndonjë pajisje Bluetooth të lidhur paraprakisht, vendosini ato në modalitetin e çiftimit (shtypni butonin e ndezjes për 5 sekonda përsëri pasi të fikni).

Shembulli i mëposhtëm ju tregon se si të çiftoni kufjet me pajisjen tuaj Bluetooth.

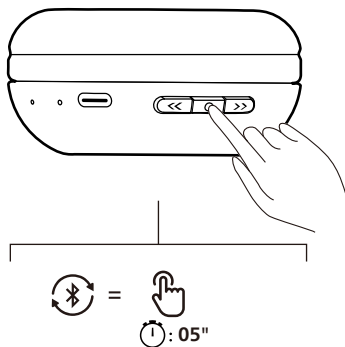
- 1 Aktivizoni funksionin Bluetooth të pajisjes suaj Bluetooth, zgjidhni **Philips TAH2209**.
- 2 Futni fjalëkalimin e kufjeve "0000" (4 zero) nëse ju kërkohet. Për ato pajisje që kanë Bluetooth 3.0 e lart (modelet më të fundit), nuk ka nevojë të futni një fjalëkalim.



Philips TAH2209

Çiftoni kufjet me një pajisje tjetër Bluetooth

Nëse keni dëshirë të çiftoni një pajisje tjetër Bluetooth me kufjet, fikni kufjet, shtypni butonin e ndezjes për 5 sekonda, më pas zbuloni pajisjen e dytë njëjloj siç veprohet për çiftimin normal.



Shënim

- Kufjet mund të ruajnë 4 pajisje në memorie. Nëse përpiqeni të çiftoni më shumë se 4 pajisje, pajisja e çiftuar në fillim (e para) zëvendësohet me një të re.

4 Përdorni kufjet tuaja

Lidhni kufjet me pajisjen tuaj Bluetooth

- 1 Aktivizoni funksionin Bluetooth të pajisjes suaj Bluetooth.
- 2 Shtypni dhe mbani të shtypur butonin MFB për të hapur kufjet.
 - ↳ LED-i i bardhë do të aktivizohet për dy sekonda.
 - ↳ Kufjet rilidhen automatikisht me celularin/ pajisjen e fundit të lidhur me Bluetooth



Këshillë

- Nëse hapni funksionin Bluetooth të pajisjes suaj Bluetooth pas ndezjes së kufjeve, duhet të shkoni te menyja Bluetooth e pajisjes dhe t'i lidhni kufjet me pajisjen në mënyrë manuale.



Shënim

- Në disa pajisje Bluetooth, lidhja mund të mos jetë automatike. Në këtë rast, duhet të shkoni te menyja Bluetooth e pajisjes tuaj dhe t'i lidhni kufjet me pajisjen Bluetooth në mënyrë manuale.

Lidhje me shumë pika

Çiftimi

- Çiftimi i kufjeve me dy pajisje, p.sh. celular dhe laptop.

Kalo nga një pajisje në tjetrën

- Në çdo kohë, mund të dëgjosh muzikë vetëm nga 1 pajisje. Pajisja tjetër do të jetë për thirrjet telefonike.
- Vër në pauzë audion nga njëra pajisje dhe më pas fillo riprodhimin e audios nga pajisja tjetër.



Shënim

- Kur transmetohet audio nga Pajisja 1, marrja e një telefonate nga Pajisja 2 do të vërë automatikisht në pauzë riprodhimin nga Pajisja 1. Dhe telefonata do të drejtohet automatikisht në kufje.
- Përfundimi i telefonatës do të rifillojë automatikisht riprodhimin nga Pajisja 1.

Ndiz/fik

Detyrë	Buton	Veprim
Ndizni kufjet	Fuqia	Shtypeni dhe mbajeni shtypur për 2 sekonda
Fikni kufjet	Fuqia	Shtypeni dhe mbajeni shtypur për 4 sekonda

Menaxhoni telefonatat dhe muzikën tuaj

Kontrolli i muzikës

Detyrë	Buton	Veprim
Luaj ose ndalo muzikën	MFB	Shtypje e vetme
Kënga tjetër	»	Shtypni dhe mbajeni të shtypur për 1 sekondë
Kënga e mëparshme	«	Shtypni dhe mbajeni të shtypur për 1 sekondë
Rregulloni volumnin +	»	Shtypje e vetme
Rregulloni volumnin -	«	Shtypje e vetme
Hyni në modalitetin Bass	MFB	Shtypni dy herë
Dilni nga modaliteti Bass	MFB	Shtypni dy herë

Kontrolli i thirrjeve telefonike

Detyrë	Buton	Veprim
Ngri një telefonatë	MFB	Shtypje e vetme
Mbyll telefonatën/ Refuzo thirrjen telefonike	MFB	Shtypni dhe mbajeni të shtypur për 1 sekondë

Thirrje Tre-Drejtimëshe

Detyrë	Buton	Veprim
Mbani në linjë thirrjen aktuale dhe pranoni një telefonatë hyrëse	MFB	Shtypje e vetme
Mbani në linjë thirrjen aktuale dhe refuzoni një telefonatë hyrëse	MFB	Shtypni dhe mbajeni të shtypur për 1 sekondë
Manovroni duke kaluar ndërmjet telefonatës së dy-drejtimëshe dhe telefonatës tre-drejtimëshe	MFB	Shtypje e vetme

Asistenti zanor

Detyrë	Buton	Veprim
"Asistenti i aktivizimit të zërit" (Siri/Google)	MFB	Shtypni dhe mbajeni të shtypur për 1 sekondë
Ndalo "Asistentin Zanor"	MFB	Shtypje e vetme

Statusi i treguesit LED të kufjeve

Statusi i kufjeve	Treguesi
Kufjet janë të lidhura me një pajisje Bluetooth	LED blu do të ndizet për 1 sekondë
Kufjet janë gati për çiftim	LED pulson në ngjyrë blu dhe të bardhë në mënyrë alternative
Kufjet janë të ndezura, por nuk janë të lidhura me një pajisje Bluetooth	Drita LED e bardhë pulson (fiket automatikisht pas 5 minutash)
Niveli i ulët i baterisë	LED i bardhë pulson 1 herë çdo 1 sekondë

5 Rivendosni kufjet

Nëse hasni ndonjë problem çiftimi ose lidhjeje, ju mund të ndiqni procedurën e mëposhtme për të rivendosur kufjet në cilësimet e paracaktuara të fabrikës.

- 1 Në pajisjen tuaj Bluetooth, shkoni te menyja Bluetooth dhe hiqni **Philips TAH2209** nga lista e pajisjeve.
- 2 Fikni funksionin Bluetooth të pajisjes suaj Bluetooth.
- 3 Ndizni kufjet.
- 4 Shtypni dhe mbani të shtypur Vol+ dhe Vol- për 4 sekonda në të njëjtën kohë.
- 5 Ndiqni hapat e përshkruar në "Përdorni kufjet tuaja - lidhni kufjet me pajisjen tuaj Bluetooth".
- 6 Çiftoni kufjet me pajisjen tuaj Bluetooth, zgjidhni **Philips TAH2209**.

6 Të dhënat teknike

- Koha e riprodhimit të muzikës: 25 orë
- Koha e karikimit: 2 orë
- Bateri litium-jon e rikarikueshme (250 mAh)
- Versioni i Bluetooth: 5.4
- Profilët e përputhshme Bluetooth:
 - HFP (Profil pa përdorimin e duarve)
 - A2DP (Profil i përparuar i shpërndarjes së audios)
 - AVRCP (Profili i telekomandës audio video)
- Kodekët e mbështetur të audios: SBC
- Rrezja e frekuencës: 2,402-2,480GHz
- Fuqia e transmetuesit: < 10 dBm
- Rrezja e veprimit: Deri në 10 metra
- Fikje automatike
- Portë USB-C për karikim
- Ekstra bas
- Lidhje me shumë pika

Shënim

- Specifikimet mund të ndryshojnë pa paralajmërim.
- Kohëzgjatja e baterisë gjatë kohës së riprodhimit është e përafërt dhe mund të ndryshojë në varësi të kushteve të aplikimit.

7 Njoftim

Deklarata e konformitetit

Nëpërmjet këtij dokumenti, TP Vision Europe B.V. deklaron se produkti është në përputhje me kërkesat bazë dhe dispozitat e tjera përkatëse të Direktivës RED 2014/53/EU dhe UK Radio Equipment Regulations SI 2017 No 1206. Deklarata e Konformitetit mund të gjendet në www.philips.com/support.

Asgjësimi i produktit dhe baterisë tuaj të vjetër



Produkti juaj është konceptuar dhe prodhuar me materiale dhe përbërës të cilësisë së lartë, të cilët mund të riciklohen dhe ripërdoren.



Ky simbol në një produkt do të thotë që produkti mbulohet nga Direktiva Evropiane 2012/19/EU.

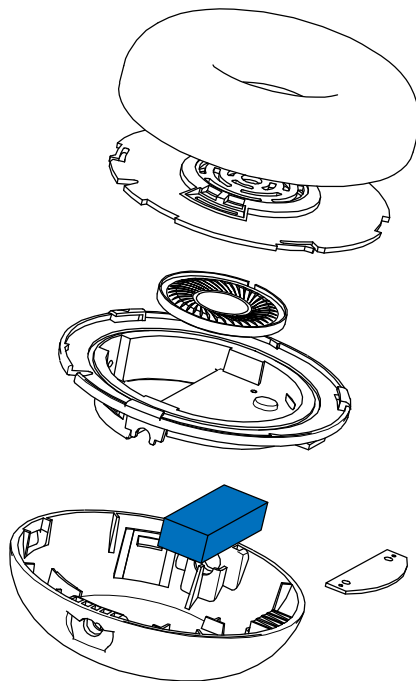


Ky simbol nënkupton se produkti përmban bateri të mbuluara nga Rregullorja Evropiane (EU) 2023/1542, të cilat nuk mund të hidhen me mbeturinat e zakonshme shtëpiake. Informohuni për sistemin lokal të grumbullimit të veçantë për produktet dhe bateritë elektrike dhe elektronike. Ndiqni rregullat lokale dhe mos e hidhni kurrë produktin dhe bateritë me mbeturinat e zakonshme shtëpiake. Asgjësimi i duhur e produkteve dhe baterive të vjetra ndihmon në parandalimin e pasojave negative për mjedisin dhe shëndetin e njeriut.

Hiqni baterinë e integruar

Nëse nuk ka sistem grumbullimi/riciklimi për produktet elektronike në vendin tuaj, mund ta mbroni mjedisin duke hequr dhe ricikluar baterinë përpara se të asgjësoni kufjet.

- Sigurohuni që kufjet të jenë shkëputur përpara se të hiqni baterinë.



Pajtueshmëria me EMF

Ky produkt përputhet me të gjitha standardet dhe rregulloret në fuqi në lidhje me ekspozimin ndaj fushave elektromagnetike.

Informacion mjedisor

Janë hequr të gjitha paketimet e panevojshme. Sistemi juaj përbëhet nga materiale të cilat mund të riciklohen dhe ripërdoren nëse çmontohen nga një kompani e specializuar. Ju lutemi respektoni rregulloret lokale në lidhje me asgjësimin e materialeve të paketimit, baterive të shteruara dhe pajisjeve të vjetra.

Njoftimi i pajtueshmërisë

Pajisja përputhet me rregullat e FCC, Pjesa 15. Funksionimi i nënshtrohet dy kushteve të mëposhtme:

1. Kjo pajisje mund të mos shkaktojë ndërhyrje të dëmshme dhe
2. Kjo pajisje duhet të pranojë çdo ndërhyrje të marrë, duke përfshirë ndërhyrjen që mund të shkaktojë funksionim të padëshiruar.

Rregullat e FCC

Kjo pajisje është testuar dhe është gjetur se përputhet me kufizimet për një pajisje dixhitale të Klasit B, në përputhje me pjesën 15 të Rregullave FCC. Këto kufizime janë krijuar për të siguruar mbrojtje të arsyeshme kundër ndërhyrjeve të dëmshme në një instalim banesë. Kjo pajisje gjeneron, përdor dhe mund të rrezatojë energji radiofrekuence dhe, nëse nuk instalohet dhe përdoret në përputhje me manualin e udhëzimeve, mund të shkaktojë ndërhyrje të dëmshme në komunikimet radio. Sidoqoftë, nuk ka asnjë garanci që nuk do të ketë ndërhyrje në një instalim të caktuar. Nëse kjo pajisje shkakton ndërhyrje të dëmshme në marrjen e radios ose televizionit, e cila mund të përcaktohet duke fikur dhe ndezur pajisjen, përdoruesi inkurajohet të përpiqet për korigjimin e ndërhyrjes duke përdorur një ose më shumë nga masat e mëposhtme:

- Riorientoni ose zhvendosni antenën marrëse.
- Rritni nivelin e ndarjes ndërmjet pajisjes dhe marrësit.
- Futeni pajisjen në një prizë në një qark të ndryshëm nga ai me të cilin është lidhur marrësi.
- Konsultohuni me tregtarin ose një teknik me përvojë radio/TV për ndihmë.

Deklarata e FCC për ekspozimin ndaj rrezatimit:

Kjo pajisje përputhet me limitet e ekspozimit ndaj rrezatimit FCC të përcaktuara për një mjedis të pakontrolluar.

Ky transmetues nuk duhet të bashkëvendoset ose të përdoret në lidhje me ndonjë antenë ose transmetues tjetër.

Kujdes: Përdoruesi paralajmërohet se ndryshimet ose modifikimet që nuk miratohen shprehimisht nga pala përgjegjëse për pajtueshmërinë mund të anulojnë autoritetin e përdoruesit për të përdorur pajisjen.

Kanada:

Kjo pajisje përmban transmetues/marrës të përjashtuar nga licenca që përputhen me përjashtimin nga licenca për Inovacionin, Shkencën dhe Zhvillimin Ekonomik të Kanadasë. Funksionimi i nënshtrohet dy kushteve të mëposhtme: (1) Kjo pajisje s'mund të shkaktojë interferencë. (2) Kjo pajisje duhet të pranojë çdo interferencë, duke përfshirë edhe interferecën që mund të shkaktojë funksionim të padëshiruar të pajisjes. CAN ICES-(B)/NMB-(B)

Deklarata IC e ekspozimit ndaj rrezatimit:

Kjo pajisje përputhet me limitet kanadeze të ekspozimit ndaj rrezatimit të përcaktuara për mjedise të pakontrolluara.

Ky transmetues nuk duhet të bashkëvendoset ose të përdoret në lidhje me ndonjë antenë ose transmetues tjetër.

8 Markat tregtare

Bluetooth

Marka e fjalës dhe logot Bluetooth® janë marka tregtare të regjistruara në pronësi të Bluetooth SIG, Inc. dhe çdo përdorim i këtyre markave nga MMD Hong Kong Holding Limited bëhet me licencë. Markat dhe emrat e tjerë tregtarë janë ato të pronarëve të tyre përkatës.

Siri

Siri është një markë tregtare e Apple Inc., e regjistruar në SHBA dhe vende të tjera.

Google

Google dhe Google Play janë marka tregtare të Google LLC.

9 Pyetjet e bëra shpesh

Kufjet e mia Bluetooth nuk ndizen.

Niveli i baterisë është i ulët. Ngarkoni kufjet.

Nuk mund t'i çiftoj kufjet e mia Bluetooth me pajisjen time Bluetooth.

Bluetooth-i është i çaktivizuar. Aktivizoni funksionin Bluetooth në pajisjen tuaj Bluetooth dhe ndizni pajisjen Bluetooth përpara se të hapni kufjet.

Si të rivendosni çiftimin.

Lëri kufjet të qëndrojnë në modalitetin e çiftimit (drita e bardhë dhe blu pulsojnë në mënyrë alternative), shtypni dhe mbani të shypur butonin "Volumi +" dhe "Volumi-" njëkohësisht më shumë se katër sekonda derisa të ndizet LED blu.

Mund të dëgjoj, por nuk mund ta kontrolloj muzikën në pajisjen time Bluetooth (p.sh. luaj/pauzë/kalim përpara/prapa).

Sigurohuni që burimi audio Bluetooth të mbështesë AVRCP (shih 'Të dhënat teknike' në faqen 11).

Niveli i volumnit të kufjeve është shumë i ulët.

Disa pajisje Bluetooth nuk mund të lidhin nivelin e volumnit me kufjet përmes sinkronizimit të volumnit. Në këtë rast, duhet të rregulloni volumnin në pajisjen tuaj Bluetooth në mënyrë të pavarur për të arritur nivelin e kërkuar të volumnit.

Pajisja Bluetooth nuk mund t'i gjejë kufjet.

- Kufjet mund të lidhen me një pajisje të çiftuar më parë. Fikni pajisjen e lidhur ose zhvendoseni atë jashtë rrezes së veprimit.
- Funkzioni i çiftimit mund të jetë rivendosur ose kufjet janë çiftuar më parë me një pajisje tjetër. Çiftoni sërish kufjet me pajisjen Bluetooth siç përshkruhet në manualin e përdorimit. (shihni 'Çiftoni kufjet me pajisjen tuaj Bluetooth për herë të parë' në faqen 6).

Kufjet e mia Bluetooth janë të lidhura me një telefon celular me stereo Bluetooth, por muzika luhet vetëm në autoparlantin e telefonit celular.

Referojuni manualit të përdorimit të telefonit tuaj celular. Zgjidhni për të dëgjuar muzikë përmes kufjeve.

Cilësia e audios është e dobët dhe mund të dëgjohet një zhurmë kërcitjeje.

- Pajisja Bluetooth është jashtë rrezes. Zvogëloni distancën ndërmjet kufjeve dhe pajisjes Bluetooth ose hiqni pengesat midis tyre.
- Karikoni kufjet tuaja.

Kryeni rregullisht pastrimin e kufjeve tuaja.

- Përdorni një leckë të pastër dhe të lagur për të pastruar rregullisht kufjet tuaja - veçanërisht kanalet e zërit dhe vrimëzat e mikrofonit - dhe shmangni grumbullimin e substancave të tilla si djersa ose dylli i veshit.
- Nëse në kanalet e zërit, vrimat e ajrit ose vrimëzat e mikrofonit mbeten pikëza djersë ose uji, niveli i zërit do të ulet përkohësisht ose nuk do të ketë fare. Ky nuk është një keqfunksionim. Përdorni një leckë të butë dhe të lagur për të tharë plotësisht kufjet. Përndryshe, për kufjet në vesh, hiqni majat e këllëfit të kufjeve, lëvizni kanalet e zërit me drejtim nga poshtë dhe prekni lehtë kufjet rreth pesë herë mbi një leckë të thatë ose me dicka të ngjashme për të hequr ujin e mundshëm të mbledhur në brendësi.
- Sigurohuni që kufjet të jenë plotësisht të thata përpara se t'i karikoni dhe përdorni. Shmangni përdorimin e tamponëve të alkoolit me një përdorim ose të substancave të tjera për pastrim.

Karikoni rregullisht kufjet tuaja.

Nëse kufjet nuk përdoren për një kohë të gjatë, bateria e ringarkueshme do të nisë të humbë ngarkesën e saj. Për të shmangur këtë humbje, jeni të lutur të karikoni plotësisht baterinë të paktën një herë në tre muaj.

Për mbështetje të mëtejshme, vizitoni www.philips.com/support.



2024 © MMD Hong Kong Holding Limited. Të gjitha të drejtat e rezervuara. Specifikimet mund të ndryshojnë pa paralajmërim. Philips dhe stema Philips Shield janë marka tregtare të regjistruara të Koninklijke Philips N.V. dhe përdoren me licencë. Ky produkt është prodhuar dhe shitet nën përgjegjësinë e MMD Hong Kong Holding Limited ose një prej filialeve të tij, dhe MMD Hong Kong Holding Limited është garantuesi në lidhje me këtë produkt. Të gjithë emrat e tjerë të kompanive dhe produkteve mund të jenë marka tregtare të kompanive të saj përkatëse me të cilat janë të lidhura.

