

# PHILIPS

## Слушалки

Серия 6000

ТАА6709



# Ръководство за притежателя

Регистрирайте продукта си и получите поддръжка на:  
[www.philips.com/support](http://www.philips.com/support)

# Съдържание

1	Важни инструкции относно безопасността	2
	Защита на слуха	2
	Обща информация	2
2	Вашите истински безжични спортни слушалки	4
	Какво има в кутията	4
	Други устройства	4
	Общ преглед на вашите истински безжични спортни слушалки	5
3	Начални стъпки	6
	Зареждане на батерията	6
	Как се носят	6
	Изтегляне на приложението	7
	Сдвояване на слушалките с вашето Bluetooth устройство за първи път	7
	Сдвояване на слушалките с друго Bluetooth устройство	8
	Многоточково свързване	8
4	Използване на вашите слушалки	9
	Свържете слушалките с вашето Bluetooth устройство	9
	Включване/Изключване	9
	Управление на музика и повиквания	9
	Гласов асистент	10
	LED индикатор за състояние на слушалките	10
	LED индикатор за състояние на кутията за зареждане	10
5	Персонализиране на светлината при бягане през приложението Philips Headphones	11
6	Нулиране на слушалките	12
7	Технически данни	13
8	Забележка	14
	Декларация за съответствие	14
	Извървяне на вашите стари продукт и батерия	14
	Изваждане на взградената батерия	14
	Съответствие на EMF	15
	Информация за околната среда	15
	Забележка за съответствие	15
9	Търговски марки	17
10	Често задавани въпроси	17

# 1 Важни инструкции относно безопасността

## Защита на слуха



### Опасност

- За да избегнете увреждане на слуха, ограничете времето на използване на слушалките при висока сила на звука и настройте звука на безопасно ниво. Колкото по-висока е силата на звука, толкова по-кратък е безопасния период за слушане.

При използване на слушалките, спазвайте следните указания.

- Слушайте при разумни сила на звука за разумни периоди от време.
- Внимавайте да не увеличавате непрекъснато силата на звука, тъй като слухът се адаптира.
- Не увеличавайте силата на звука толкова, че да не можете да чувате околните шумове.
- Трябва да бъдете внимателни или временно да прекратите използването в потенциално опасни ситуации.
- Твърде силното звуково налягане от наушници и слушалки може да доведе до загуба на слуха.

- Използването на слушалки с наушници за покриване и на двете уши по време на шофиране не се препоръчва и може да бъде незаконно в някои области.
- С оглед на вашата безопасност, избягвайте разсейване от музика или телефонни повиквания в трафик или друга потенциално опасна среда.

## Обща информация

За да избегнете повреди или неправилно функциониране:



### Внимание

- Не излагайте слушалките на твърде голямо нагряване.
- Не изпускайте слушалките си.
- Слушалките не трябва да се излагат на пръски и капки. (Вижте номиналното напрежение/IP рейтинга на конкретния продукт)
- Не потапяйте слушалките във вода.
- Не зареждайте слушалките, когато конекторът или контактът е влажен.
- Не използвайте почистващи препарати, съдържащи спирт, амоняк, бензен или абразиви.
- Използвайте чиста влажна кърпа, за да почиствате редовно слушалките си, особено звуковите канали и отворите на микрофона, и избягвайте натрупването на вещества, като пот и ушна кал.
- Ако в звуковите канали, отворите за въздух или в отворите на микрофона останат пот или водни капчици, нивото на звука временно ще спадне или ще спре напълно. Това не е неизправност. Използвайте мека влажна кърпа, за да подсушите напълно слушалките. Можете също да свалите крайниците на слушалките тапи, да обърнете надолу звуковите канали и внимателно да чукнете слушалките около пет пъти върху суха кърпа или нещо подобно и да отстраните събралата се вътре вода.
- Уверете се, че слушалките са напълно сухи преди зареждане и използване. Избягвайте използването на тампони със спирт или други вещества за почистването.
- Вградената батерия не трябва да се излага на твърде голямо нагряване, като слънчева светлина, огън или други подобни.

- При неправилна смяна на батерията е възможна експлозия. Сменяйте само с батерии от същия или еквивалентен тип.
- За постигането на определен IP рейтинг, е необходимо да затворите капака на гнездото за зареждане.
- Поставянето на изтощената батерия в огън или гореща фурна, или механичното счупване или срязване на батерията могат да доведат до експлозия.
- Оставянето на батерията в среда с изключително висока температура може да доведе до експлозия или изтичане на възпламенима течност или газ.
- Подложените на изключително ниско въздушно налягане батерии могат да експлодират или да се стигне до изтичане на възпламенима течност или газ.
- Смяната на батерията с неправилен тип води до риск от сериозни повреди на слушалките и батерията (например при някои типове литиеви батерии).
- Ако слушалките не се използват дълго време, презареждащата се батерия ще започне да губи заряда си. За да се избегне тази загуба, моля, зареждайте напълно батерията поне веднъж на всеки три месеца.
- За да се избегне рискът от пожар, оборудването трябва да се захранва само с външен източник на захранване, чийто изход трябва да отговаря на PS1 (с изходен капацитет по-малък или равен на 15W).

#### Температура и влажност при работа и съхранение

- Съхранявайте на място с температура между  $-20^{\circ}\text{C}$  и  $50^{\circ}\text{C}$  с относителна влажност до 90%.
- Работете на места с температура между  $0^{\circ}\text{C}$  и  $45^{\circ}\text{C}$  и относителна влажност до 90%.
- Експлоатационният живот на батерията може да се съкрати при използване в среди с висока или ниска температура.

## 2 Вашите истински безжични спортни слушалки

Поздравления за покупката и добре дошли във Philips! За да се възползвате напълно от предлаганата от Philips поддръжка, регистрирайте продукта на [www.philips.com/support](http://www.philips.com/support).

С тези истински безжични спортни слушалки от Philips можете:

- Да се наслаждавате на удобни безжични обаяния
- Да се наслаждавате и управлявате музиката безжично
- Да превключвате между обаяния и музика



Ръководство  
за бързо  
стартване



Гаранция

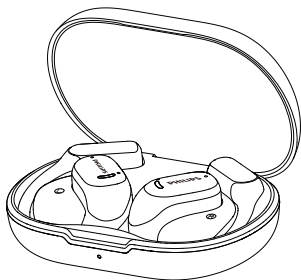


Брошура за  
безопасно  
използване

### Други устройства

Мобилен телефон или устройство (например ноутбук, таблет, Bluetooth адаптери, MP3 плейъри и пр.), което поддържа Bluetooth и е съвместимо със слушалките.

### Какво има в кутията

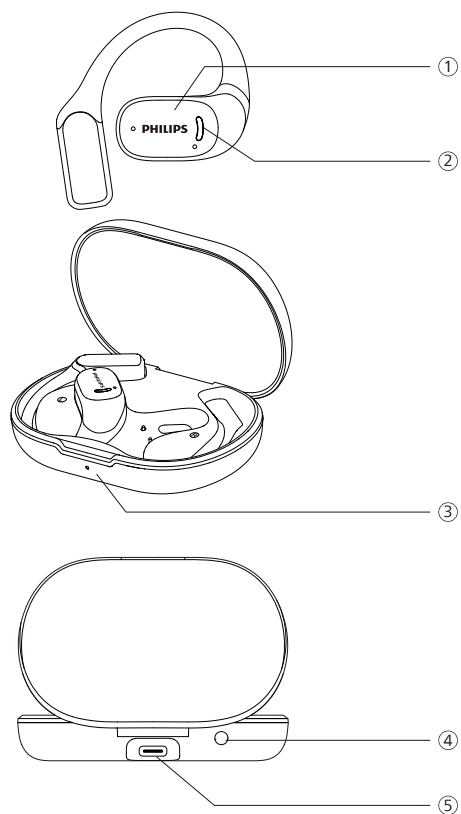


Истински безжични спортни слушалки  
TAA6709



Туре-С заряден кабел  
(само за зареждане)

## Общ преглед на вашите истински безжични спортни слушалки



- ① Мултифункционално докосване (MFT)
- ② LED индикатор (слушалки)
- ③ LED индикатор (състояние на батерията или на зареждането)
- ④ Бутон за Bluetooth сдвояване
- ⑤ USB-C гнездо за зареждане

# 3 Начални СТЪПКИ

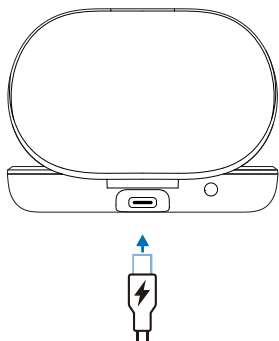
## Зареждане на батерията

### Забележка

- Преди да използвате своите слушалки, ги поставете в кутията за зареждане и заредете батерията за 2 часа за постигане на оптимален капацитет и живот на батерията.
- За да избегнете повреди, използвайте само оригинален заряден кабел USB-C.
- Ако слушалките не се използват дълго време, презареждащата се батерия ще започне да губи заряда си. За да се избегне тази загуба, моля, зареждайте напълно батерията поне веднъж на всеки три месеца.

### Кутия за зареждане

Поставете единия край на USB кабела в кутията за зареждане, а другия край в източника на захранване.



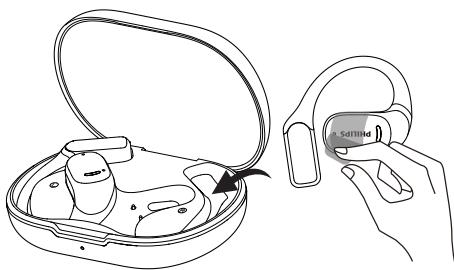
### Съвет

- Кутията за зареждане служи като преносима резервна батерия за зареждане на слушалките. След като бъде заредена напълно, кутията за зареждане ще презареди напълно слушалките 3 пъти.

## Слушалки

Свалете изолационното фолио на слушалките и върнете слушалките обратно в кутията за зареждане.

- LED индикаторът на кутията за зареждане мига в бяло.
- Затворете капака на кутията за зареждане; кутията за зареждане започва зареждането на слушалките.



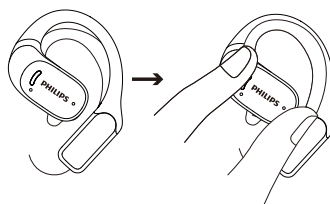
### Съвет

- Обикновено пълното зареждане отнема 2 часа (за слушалките или кутията за зареждане) чрез USB кабел.

## Как се носят

### Поставете слушалките

- 1 Проверете дали ориентацията на слушалките е лява или дясна.
- 2 Поставете слушалките си на ушите си.



---

## Изтегляне на приложението

Сканирайте QR кода/натиснете бутона „Изтегляне“ или потърсете „Philips Headphones“ в Apple App Store или Google Play за изтегляне на приложението.

### Свързване



[philips.to/headapp](https://philips.to/headapp)

Приложението за Philips Headphones ви позволява да управлявате музиката, която слушате. Можете да настроите звука така, че вашата музика и обаяния винаги да отговарят на вашите потребности.

---

## Сдвояване на слушалките с вашето Bluetooth устройство за първи път

- 1 Уверете се, че слушалките са напълно заредени и изключени.
- 2 Отворете капака на кутията за зареждане, слушалките ще са в режим на сдвояване и готови за свързване.

- ↳ Светодиодите и на двете слушалки мигат последователно в бяло и синьо.
- ↳ Слушалките вече са в режим на сдвояване и са готови да се съдвоят с Bluetooth устройство (напр. мобилен телефон).

- 3 Включете Bluetooth функцията на вашето Bluetooth устройство.
- 4 Свържете слушалките с вашето Bluetooth устройство, вижте ръководството за потребителя на вашето Bluetooth устройство.

### Забележка

- След включването, ако слушалките не могат да намерят никое свързано преди това Bluetooth устройство, поставете ги в режим на сдвояване (натиснете бутона на кутията за 3 секунди със слушалките в нея и отворен капак).

Следният пример ви показва как да сдвоите слушалките с вашето Bluetooth устройство.

- 1 Включете Bluetooth функцията на вашето Bluetooth устройство, изберете **Philips TAA6709**.
- 2 Въведете паролата на слушалките „0000“ (4 нули), ако бъде поискана. За устройства с Bluetooth 3.0 или по-нова версия, няма нужда от въвеждането на парола.



Philips TAA6709



## Единична слушалка (моно режим)

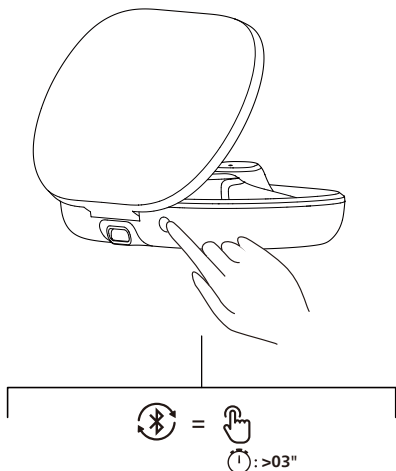
За използване в моно режим, извадете или дясната, или лявата слушалка от кутията за зареждане. Слушалката ще се включи автоматично.

### Забележка

- Вземете втората слушалка от кутията за зареждане и те ще се свържат взаимно автоматично.

## Сдвояване на слушалките с друго Bluetooth устройство

Ако желаете да сдвоите друго Bluetooth устройство със слушалките, ги поставете в режим на сдвояване (натиснете бутона върху кутията за 3 секунди, като и двете слушалки са вътре и капакът е отворен), а после открийте второто устройство, като при нормално сдвояване.



### Забележка

- Слушалките съхраняват 4 устройства в паметта си. Ако се опитате да свържете повече от 4 устройства, най-рано свършеното устройство бива заместено от новото.

## Многоточково свързване

### Сдвояване

- Сдвояване на слушалките с 2 устройства, например мобилен телефон и ноутбук.

### Превключване между устройства

- По което и да е време можете да слушате музика само от 1 устройство. Другото устройство ще бъде за телефонни обаждания.
- Поставете на пауза аудио от устройство 1 и пуснете аудио от другото устройство.

### Забележка

- Когато има поточно предаване на аудио от Устройство 1, приемането на обаждане от Устройство 2 автоматично ще постави на пауза възпроизвеждането на аудио от Устройство 1. А обаждането ще бъде пренасочено автоматично към слушалките.
- Завършването на обаждането автоматично ще възобнови възпроизвеждането от устройство 1.

## 4 Използване на вашите слушалки

### Свържете слушалките с вашето Bluetooth устройство

- 1 Включете Bluetooth функцията на вашето Bluetooth устройство.
- 2 Отворете капака на кутията за зареждане.
  - ↳ Белият светодиод премигва.
  - ↳ Слушалките ще потърсят последно свързаното Bluetooth устройство и ще се свържат с него автоматично. Ако последно свързаното устройство не е налично, слушалките ще потърсят и ще се свържат с второто последно свързано устройство.

#### Съвет

- Ако включиме Bluetooth функцията на своето Bluetooth устройство след като включиме слушалките, ще трябва да отидем в Bluetooth менюто на устройството и да свържем слушалките с устройството ръчно.

#### Забележка

- При някои Bluetooth устройства свързването може и да не е автоматично. В този случай трябва да отидем до Bluetooth менюто на вашето устройство и да свържем слушалките с Bluetooth устройството ръчно.

### Включване/Изключване

Задача	MFT	Действие
Включване на слушалките		Отворете зарядната кутия за включване
Изключване на слушалките		Затворете кутията за зареждане за изключване

### Управление на музика и повиквания

#### Управление на музика

Задача	MFT	Действие
Възпроизвеждане и поставяне на пауза на музика	Дясна слушалка	Двойно почукване
Следващ запис	Дясна слушалка	Тройно почукване
Предишен запис	Лява слушалка	Тройно почукване
Регулиране на звука +	Дясна слушалка	Чукнете веднъж, след което натиснете дълго
Регулиране на звука -	Лява слушалка	Чукнете веднъж, след което натиснете дълго

#### Забележка

- Ще чуете звук, което означава, че силата на звука е стигнала максимално ниво.

## Управление на повикванията

Задача	MFT	Действие
Отговаряне/затваряне на повикване	Лява/дясна слушалка	Еднократно почукване
Затваряне на обаждане/Отхвърляне на обаждане	Лява/дясна слушалка	Двойно почукване

## Гласов асистент

Задача	Бутон	Действие
Задействане на гласов асистент (Siri/Google)	Дясна слушалка	Продължете да докосвате след изпуснатия звук
Спиране на гласов асистент	Дясна слушалка	Еднократно почукване

## LED индикатор за състояние на слушалките

Състояние на слушалките	Индикатор
Слушалките се свързани с Bluetooth устройство	Белият светодиода премигва веднъж
Слушалките са готови за вдвояване	Светодиодът премигва последователно в синьо и бяло

Слушалките са включени, но не се свързани с Bluetooth устройство	Белият светодиода мига всяка секунда (автоматично изключване след 3 минути)
Ниско ниво на батерията (слушалки)	Белият светодиода премигва 3 пъти на всеки 5 секунди
Батерията е напълно заредена (кутия за зареждане)	Вижте светодиода на кутията

## LED индикатор за състояние на кутията за зареждане

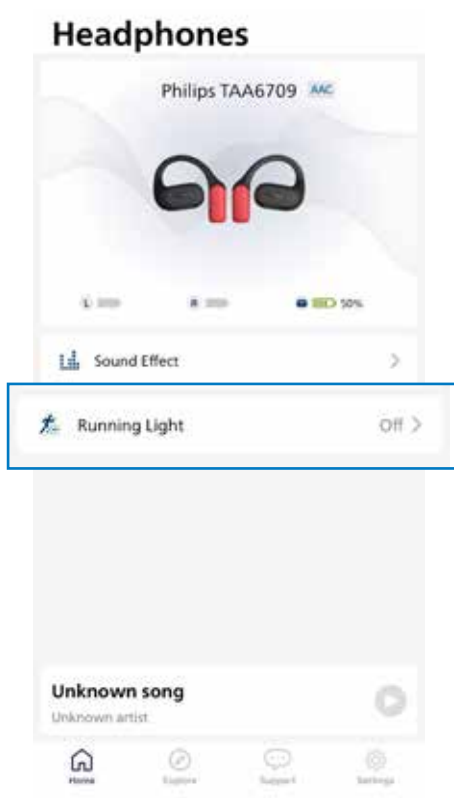
При зареждане	Индикатор
Ниска батерия	Светва оранжевият светодиода
Относително достатъчно батерия	Светва белият светодиода

Използва се и капакът е отворен	Индикатор
Ниска батерия	Жълтият светодиода премигва бавно 4 пъти
Относително достатъчно батерия	Белият светодиода се включва за 5 секунди

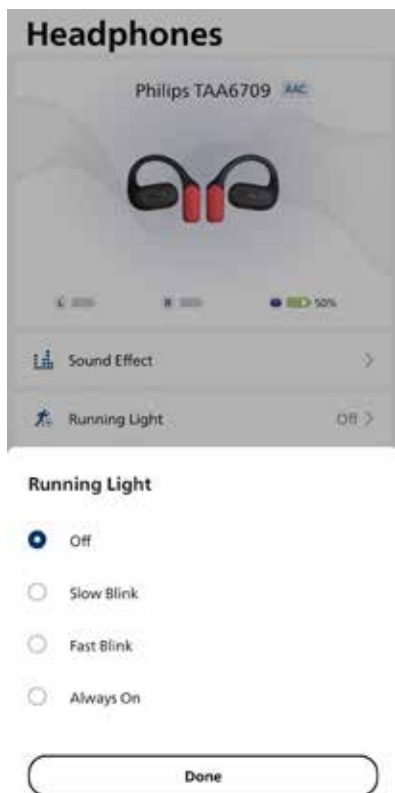
## 5 Персонализиране на светлината при бягане през приложението Philips Headphones

Можете да персонализирате светлината за безопасност при бягане чрез приложението Philips Headphones (обновено до последната версия V2.0.3.9).

- ↳ Кликнете „Светлина при бягане“, за да изберете режима на светлината при бягане.



Има три режима на светлината при бягане и те са Бавно мигане, Бързо мигане и Винаги включена.



## 6 Нулиране на слушалките

Ако се появи проблем при сдвояването или при свързването, можете да извършите следната процедура, за да възстановите слушалките до фабричните настройки по подразбиране.

- 1 Отидете в Bluetooth менюто на вашето Bluetooth устройство и премахнете **Philips TAA6709** от списъка с устройства.
- 2 Изключете Bluetooth функцията на вашето Bluetooth устройство.
- 3 Върнете слушалките в кутията за зареждане и отворете капака.
- 4 Натиснете бутона на кутията двукратно.
- 5 Следвайте стъпките в „Използване на вашите слушалки — свързване на слушалките с вашето Bluetooth устройство.“
- 6 Сдвоете слушалките с вашето Bluetooth устройство, изберете **Philips TAA6709**.

Ако няма отговор от слушалките, можете да направите следната стъпка, за да нулирате хардуера на вашите слушалки.

- Върнете слушалките в кутията за зареждане и отворете капака. Натиснете бутона на кутията за повече от 10 секунди.

# 7 Технически данни

- Време за възпроизвеждане на музика: до 7+21 часа
- Време за зареждане: 2 часа
- Литиево-йонна батерия 58 mAh във всяка слушалка, литиево-йонна батерия 580 mAh в кутията за зареждане
- Версия на Bluetooth: 5.4
- Съвместими Bluetooth профили:
  - HFP (Профил за използване без ръце)
  - A2DP (Профил за разширено аудио разпространение)
  - AVRCP (Профил за дистанционно управление на аудио и видео)
- Поддържани аудио кодеци: SBC
- Честотен диапазон: 2,402-2,480 GHz
- Мощност на предавателя: < 10 dBm
- Работен обхват: До 10 метра
- Автоматично изключване
- USB-C порт за зареждане
- Предупреждение за изтощена батерия: налично



## Забележка

- Спецификациите са предмет на промяна без предизвестие.

# 8 Забележка

## Декларация за съответствие

С настоящото TP Vision Europe B.V. декларира, че продуктът е в съответствие с основните изисквания и другите приложими разпоредби на Директива 2014/53/EU и UK Radio Equipment Regulations SI 2017 No 1206. Можете да намерите Декларацията за съответствие на [www.philips.com/support](http://www.philips.com/support).

## Изхвърляне на вашите стари продукт и батерия



Продуктът е създаден и произведен от висококачествени материали и компоненти, които могат да се рециклират и използват отново.



Този символ върху продукта означава, че се управлява от Европейски регламент 2012/19/EU.

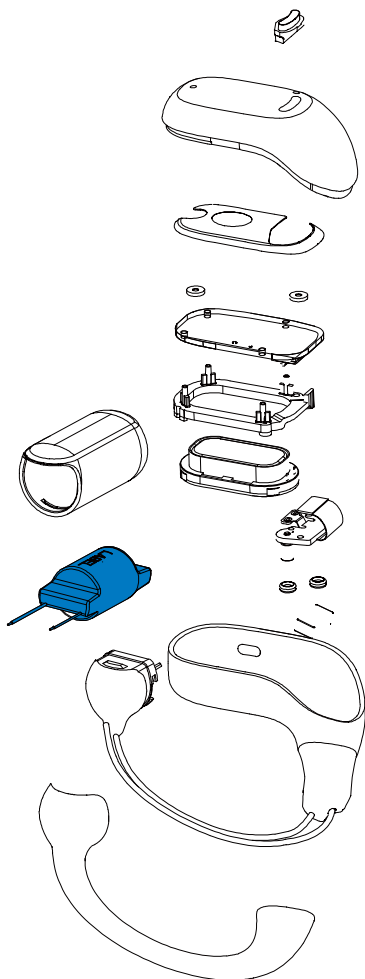


Този символ означава, че продуктът съдържа батерии, попадащи в обхвата на Европейски регламент (EU) 2023/1542, и не могат да се изхвърлят с обикновените битови отпадъци. Информирайте се местната система за разделно събиране на електрически и електронни продукти и батерии. Спазвайте местните правила и никога не изхвърляйте продукта и батериите с обикновените битови отпадъци. Правилното изхвърляне на старите продукти и батерии спомага за предпазване от негативните последици за околната среда и човешкото здраве.

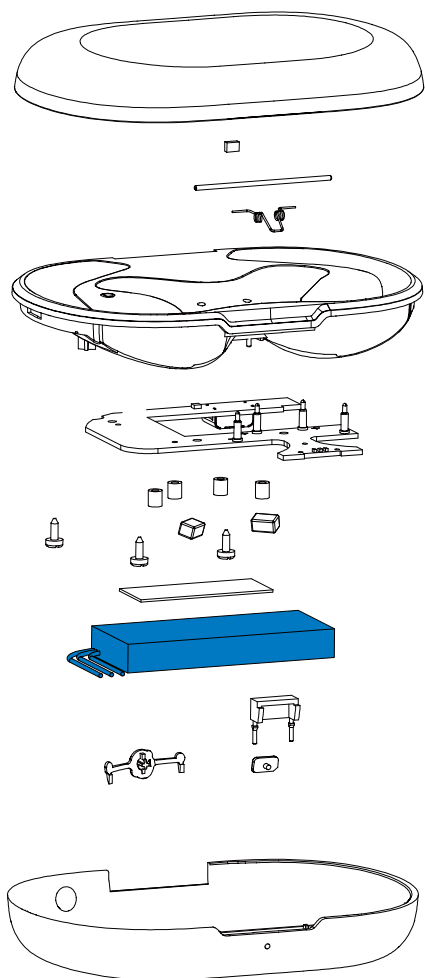
## Изваждане на вградената батерия

Ако в страната ви няма система за събиране/рециклиране на електронни продукти, можете да защитите околната среда, като извадите и рециклирате батерията, преди да изхвърлите слушалките.

- Преди да извадите батерията, се уверете, че слушалките са отделени от кутията за зареждане.



- Преди да извадите батерията, се уверете, че кутията за зареждане е отделена от USB кабела за зареждане.




---

## Съответствие на EMF

Този продукт отговаря на всички приложими стандарти и разпоредби по отношение на излагането на електромагнитни вълни.

---

## Информация за околната среда

Избягнато е излишното опаковане. Системата ви се състои от материали, които могат да се рециклират и използват отново, ако бъдат разглобени от специализирана компания. Спазвайте местните разпоредби по отношение на изхвърлянето на опаковъчните материали, изтощените батерии и старото оборудване.

---

## Забележка за съответствие

Устройството отговаря на правилника на Федералната комисия по комуникации, част 15. Работата с устройството отговаря на следните две условия:

1. Устройството не може да излъчва вредни смущения и
2. Устройството трябва да приема всякакви смущения, включително такива, които могат да причинят неправилно функциониране.



## **Правилник на Федералната комисия по комуникации**

Това окабеляване е тествано и съответства на ограниченията за цифрово устройство от клас В според част 15 на правилника на Федералната комисия по комуникации. Тези ограничения са създадени, за да осигурят надеждна защита срещу вредни смущения в жилищните сгради. Оборудването генерира, използва и може да излъчва радио честотна енергия и, ако не бъде инсталирано и използвано според инструкциите, може да причини вредни смущения в радио комуникациите. Въпреки това, няма гаранции, че при дадена инсталация няма да възникнат смущения. Ако оборудването причинява вредни смущения в радио или телевизионното приемане, което може да се определи чрез неговото включване и изключване, потребителят може да опита да коригира смущенията, като използва последователно следните мерки:

- Да промени мястото на приемащата антена.
- Увеличете разстоянието между оборудването и приемника.
- Включете оборудването в контакт с верига, която се различава от тази на приемника.
- Да се посъветва с доставчика или с опитен радиотелевизионен техник.

## **Декларация за излагане на лъчения на Федералната комисия по комуникации:**

Това оборудване отговаря на ограниченията за излагане на лъчения на Федералната комисия по комуникации, установени за неконтролирана среда. Предавателят не трябва да се поставя в близост или да работи съвместно с други антени или предаватели.

**Внимание:** Потребителят трябва да знае, че промени и модификации, които не са изрично одобрени от отговорната за съответствието страна, могат да отменят правото на потребителя да работи с оборудването.

## **Канада:**

Това устройство съдържа освободени от лицензиране приемници / предаватели, които отговарят на условията за отмяна на лиценза за научно и икономическо развитие на Канада RSS(s). Работата с устройството отговаря на следните две условия: (1) устройството не трябва да причинява вредни смущения, и (2) устройството трябва да приема всякакви смущения, включително такива, които могат да доведат до нежеланото му сработване. CAN ICES-(B)/NMB-(B)

## **IC Декларация за излагане на смущения:**

Оборудването отговаря на ограниченията за излагане на смущения в Канада, установени за неконтролирани среди. Предавателят не трябва да се поставя в близост или да работи съвместно с други антени или предаватели.

## 9 Търговски марки

---

### Bluetooth

Думата Bluetooth® и съответните емблеми са регистрирани търговски марки на Bluetooth SIG, Inc. и използването им подлежи на лицензиране от MMD Hong Kong Holding Limited. Останалите търговски марки и имена са собственост на съответните им притежатели.

### Siri

Siri е търговска марка на Apple Inc., регистрирана в САЩ и други страни.

### Google

Google и Google Play са търговски марки на Google LLC.

## 10 Често задавани въпроси

### **Моите Bluetooth слушалки не се включват.**

Ниско ниво на батерията. Заредете слушалките.

### **Не мога да сдвоя Bluetooth слушалките си с Bluetooth устройството си.**

Bluetooth е деактивиран. Активирайте Bluetooth функцията на Bluetooth устройството си и включете Bluetooth устройството преди да включите слушалките.

### **Сдвояването не работи.**

- Поставете и двете слушалки в кутията за зареждане.
- Уверете се, че сте деактивирали Bluetooth функцията на всички по-рано свързани Bluetooth устройства.
- От Bluetooth списъка на вашето Bluetooth устройство изтрийте „Philips TAA6709“.
- Сдвоете вашите слушалки (вижте „Сдвояване на слушалките с вашето Bluetooth устройство за първи път“ на страница 7).

### **Bluetooth устройството не може да намери слушалките.**

- Слушалките може да са свързани с по-рано сдвоено устройство. Изключете свързаното устройство или го изведете от обхват.
- Сдвояването може да е било нулирано или слушалките да са били сдвоени по-рано с друго устройство. Сдвоете отново слушалките с Bluetooth устройството, както е описано в ръководството за потребителя. (вижте ‘Сдвояване на слушалките с вашето Bluetooth устройство за първи път’ на страница 7).

**Моите Bluetooth слушалки са свързани с Bluetooth стерео мобилен телефон, но музиката се възпроизвежда само на високоговорителя на мобилния телефон.**

Вижте ръководството за потребителя на мобилния телефон. Изберете да слушате музика през слушалките.

**Качеството на аудиото е лошо и се чува пукане.**

- Bluetooth устройството е извън диапазона. Намалете разстоянието между вашите слушалки и Bluetooth устройството или махнете препятствията между тях.
- Заредете слушалките си.

**Качеството на аудиото при поточно предаване от мобилния телефон е лошо, твърде бавно или изобщо не работи.**

Уверете се, че мобилният телефон поддържа (моно) HFP и A2DP, и е съвместим с BT4.0x (или следващи версии) (вижте „Технически данни“ на страница 13).

**Почиствайте слушалките си редовно.**

- Използвайте чиста влажна кърпа, за да почиствате редовно слушалките си, особено звуковите канали и отворите на микрофона, и избягвайте натрупването на вещества, като пот и ушна кал.
- Ако в звуковите канали, отворите за въздух или в отворите на микрофона останат пот или водни капчици, нивото на звука временно ще спадне или ще спре напълно. Това не е неизправност. Използвайте мека влажна кърпа, за да подсушите напълно слушалките. Можете също да свалите крайниците на слушалките тапи, да обърнете надолу звуковите канали и внимателно да чукнете слушалките около пет пъти върху суха кърпа или нещо подобно и да отстраните събралата се вътре вода.
- Уверете се, че слушалките са напълно сухи преди зареждане и използване. Избягвайте използването на тампони със спирт или други вещества за почистването.

**Зареждайте слушалките си редовно.**

Ако слушалките не се използват дълго време, презаредимата батерия ще започне да губи заряда си. За да се избегне тази загуба, моля, зареждайте напълно батерията поне веднъж на всеки три месеца.



2024 © MMD Hong Kong Holding Limited. Всички права запазени. Спецификациите са предмет на промяна без предизвестие.

Philips и емблемата с щит на Philips са регистрирани търговски марки на Koninklijke Philips N.V. и се използват под лиценз. Този продукт е произведен от и се продава от MMD Hong Kong Holding Limited или някои от техните сдружени компании, а MMD Hong Kong Holding Limited осигурява гаранцията за продукта. Всички останали имена на компании и продукти са възможно търговски марки на съответните компании, с които се свързват.

