

PHILIPS

Ακουστικά

Σειρά 6000

TAA6709



Εγχειρίδιο χρήσης

Καταχωρίστε το προϊόν σας και λάβετε υποστήριξη στη διεύθυνση:
www.philips.com/support

Περιεχόμενα

1	Σημαντικές οδηγίες ασφαλείας	2
	Ασφάλεια ακοής	2
	Γενικές πληροφορίες	2
2	Τα πραγματικά ασύρματα σπορ ακουστικά σας	4
	Τι περιλαμβάνεται στη συσκευασία	4
	Άλλες συσκευές	4
	Επισκόπηση των πραγματικά ασύρματων σπορ ακουστικών σας	5
3	Ξεκινώντας	6
	Φόρτιση της μπαταρίας	6
	Πώς να τα φορέσετε	6
	Λήψη εφαρμογής	7
	Συνδέστε τα ακουστικά με τη συσκευή σας Bluetooth για πρώτη φορά	7
	Πραγματοποιήστε ζεύξη των ακουστικών με άλλη συσκευή Bluetooth	8
	Σύνδεση πολλαπλών σημείων	8
4	Χρήση των ακουστικών σας	9
	Συνδέστε τα ακουστικά στη συσκευή σας Bluetooth	9
	Ενεργοποίηση/Απενεργοποίηση	9
	Διαχείριση των κλήσεων και της μουσικής σας	9
	Φωνητικός Βοηθός	10
	LED ένδειξης κατάστασης ακουστικών	10
	LED ένδειξης κατάστασης θήκης φόρτισης	10
5	Προσαρμογή Φωτός για τρέξιμο στην εφαρμογή Philips Headphones	11
6	Επαναφορά εργοστασιακών ρυθμίσεων ακουστικών	12
7	Τεχνικά χαρακτηριστικά	12
8	Ανακοίνωση	13
	Δήλωση συμμόρφωσης	13
	Απόρριψη του παλιού προϊόντος και της μπαταρίας σας	13
	Αφαίρεση της ενσωματωμένης μπαταρίας	13
	Συμμόρφωση με EMF	15
	Περιβαλλοντικές πληροφορίες	15
	Δήλωση συμμόρφωσης	15
9	Εμπορικά σήματα	17
10	Συχνές ερωτήσεις	17

1 Σημαντικές οδηγίες ασφαλείας

Ασφάλεια ακοής



Κίνδυνος

- Για να αποφύγετε βλάβη της ακοής, περιορίστε τον χρόνο που χρησιμοποιείτε τα ακουστικά σε υψηλή ένταση ήχου και ρυθμίστε την ένταση ήχου σε ασφαλή στάθμη. Όσο δυνατότερη είναι η ένταση ήχου, τόσο συντομότερος είναι ο ασφαλής χρόνος ακρόασης.

Τηρείτε τις ακόλουθες οδηγίες όταν χρησιμοποιείτε τα ακουστικά σας.

- Ακούτε σε λογική ένταση ήχου για λογικά χρονικά διαστήματα.
- Μην αυξάνετε διαρκώς την ένταση ήχου επειδή η ακοή σας προσαρμόζεται.
- Μην ανεβάζετε την ένταση ήχου σε τόσο υψηλή στάθμη ώστε να μην ακούτε τι συμβαίνει γύρω σας.
- Θα πρέπει να δίνετε προσοχή ή να διακόπτετε προσωρινά τη χρήση σε δυνητικά επικίνδυνες καταστάσεις.
- Η υπερβολική ηχητική πίεση από ακουστικά μπορεί να προκαλέσει απώλεια της ακοής.
- Η χρήση ακουστικών με καλυμμένα και τα δύο αυτιά δεν συνιστάται κατά την οδήγηση και ενδέχεται να είναι παράνομη σε ορισμένες περιοχές.
- Για την ασφάλειά σας, αποφύγετε τους περισπασμούς από τη μουσική ή τις τηλεφωνικές κλήσεις ενώ οδηγείτε ή σε άλλα δυνητικά επικίνδυνα περιβάλλοντα.

Γενικές πληροφορίες

Για να αποφύγετε ζημιά ή δυσλειτουργία:

⚠ Προσοχή

- Μην εκθέτετε τα ακουστικά σε υπερβολική θερμότητα.
- Μην ρίχνετε τα ακουστικά σας.
- Μην εκθέτετε τα ακουστικά σε σταγόνες ή πιτσιλιές. (Ανατρέξτε στην διαβάθμιση IP του συγκεκριμένου προϊόντος)
- Μην βυθίζετε τα ακουστικά σας σε νερό.
- Μην φορτίζετε τα ακουστικά σας όταν η υποδοχή ή η πρίζα είναι υγρή.
- Μη χρησιμοποιείτε καθαριστικά που περιέχουν αλκοόλη, αμμωνία, βενζόλιο ή λιπαντικά μέσα.
- Χρησιμοποιήστε ένα καθαρό, υγρό πανί για να καθαρίζετε τακτικά τα ακουστικά σας -ειδικά τους αγωγούς ήχου και τις οπές του μικροφώνου- και να αποφύγετε τη συσσώρευση ουσιών όπως ιδρώτας ή κυψελίδα αυτιού.
- Εάν παραμείνουν σταγονίδια ιδρώτα ή νερού στους αγωγούς ήχου, στις οπές αέρα ή στις οπές μικροφώνου, η στάθμη έντασης του ήχου θα πέσει προσωρινά ή θα αποκοπεί εντελώς. Αυτό δεν αποτελεί δυσλειτουργία. Χρησιμοποιήστε ένα μαλακό, υγρό πανί για να στεγνώσετε καλά τα ακουστικά. Εναλλακτικά, αφαιρέστε τα καλύμματα άκρων των ακουστικών, στρέψατε τους αγωγούς ήχου προς τα κάτω και χτυπήστε απαλά τα ακουστικά περίπου πέντε φορές σε ένα στεγνό πανί ή σε κάτι παρόμοιο, για να αφαιρέσετε τυχόν νερό που έχει απομείνει σε αυτά.
- Βεβαιωθείτε ότι τα ακουστικά είναι τελείως στεγνά πριν από τη φόρτιση και τη χρήση τους. Αποφύγετε τη χρήση αναλώσιμων επιθεμάτων αλκοόλης ή άλλων ουσιών για τον καθαρισμό.
- Μην εκθέτετε την ενσωματωμένη μπαταρία σε υπερβολική θερμότητα όπως ηλιοφάνεια, φωτιά ή κάτι παρόμοιο.
- Υπάρχει κίνδυνος έκρηξης εάν η μπαταρία δεν αντικατασταθεί σωστά. Αντικαταστήστε μόνο με τον ίδιο ή ισοδύναμο τύπο.
- Για την επίτευξη της συγκεκριμένης διαβάθμισης IP, το κάλυμμα της υποδοχής φόρτισης πρέπει να είναι κλειστό.
- Η απόρριψη μιας μπαταρίας στη φωτιά ή σε ζεστό φούρνο ή η μηχανική σύνθλιψη ή η κοπή μιας μπαταρίας μπορεί να προκαλέσει έκρηξη.
- Μην αφήνετε μια μπαταρία σε περιβάλλον με εξαιρετικά υψηλή θερμοκρασία, η οποία μπορεί να οδηγήσει σε έκρηξη ή διαρροή εύφλεκτου υγρού ή αερίου.

- Μια μπαταρία που υπόκειται σε εξαιρετικά χαμηλή πίεση αέρα ενδέχεται να εκραγεί ή να οδηγήσει σε διαρροή εύφλεκτου υγρού ή αερίου.
- Η αντικατάσταση μπαταρίας με λανθασμένο τύπο εγείρει τον κίνδυνο πρόκλησης σοβαρής ζημιάς στα ακουστικά και την μπαταρία (για παράδειγμα, στην περίπτωση ορισμένων τύπων μπαταριών λιθίου).
- Εάν τα ακουστικά δεν χρησιμοποιούνται για μεγάλο χρονικό διάστημα, θα ξεκινήσει η μείωση φόρτισης της επαναφορτιζόμενης μπαταρίας. Για να αποφύγετε αυτή την απώλεια, φορτίζετε πλήρως την μπαταρία τουλάχιστον μία φορά κάθε τρεις μήνες.
- Για να αποφευχθεί ο κίνδυνος πυρκαγιάς, ο εξοπλισμός τροφοδοτείται μόνο από εξωτερική πηγή ισχύος, της οποίας η έξοδος πρέπει να συμμορφώνεται με το PS1 (με χωρητικότητα εξόδου μικρότερη από ή ίση με 15 W).

Θερμοκρασίες και υγρασία λειτουργίας και αποθήκευσης

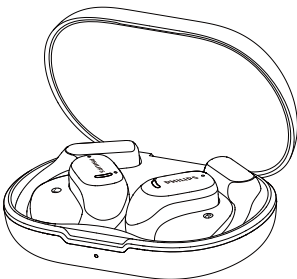
- Αποθηκεύστε σε χώρο όπου η θερμοκρασία κυμαίνεται μεταξύ -20°C και 50°C με σχετική υγρασία έως 90%.
- Θέστε σε λειτουργία σε χώρο όπου η θερμοκρασία κυμαίνεται μεταξύ 0°C και 45°C με σχετική υγρασία έως 90%.
- Η διάρκεια ζωής της μπαταρίας ενδέχεται να είναι μικρότερη σε συνθήκες υψηλής ή χαμηλής θερμοκρασίας.

2 Τα πραγματικά ασύρματα σπορ ακουστικά σας

Συγχαρητήρια για την αγορά σας και καλωσορίσατε στη Philips! Για να επωφεληθείτε πλήρως από την υποστήριξη που προσφέρει η Philips, καταχωρίστε το προϊόν σας στη διεύθυνση www.philips.com/support. Με αυτά τα πραγματικά ασύρματα σπορ ακουστικά Philips μπορείτε:

- Να απολαμβάνετε βολικές ασύρματες κλήσεις handsfree
- Να απολαμβάνετε και να ελέγχετε μουσική ασύρματα
- Να εναλλάσσετε μεταξύ κλήσεων και μουσικής

Τι περιλαμβάνεται στη συσκευασία



Πραγματικά ασύρματα σπορ ακουστικά
TAA6709



Καλώδιο φόρτισης τύπου C
(για φόρτιση μόνο)



Οδηγός
γρήγορης
έναρξης



Εγγύηση

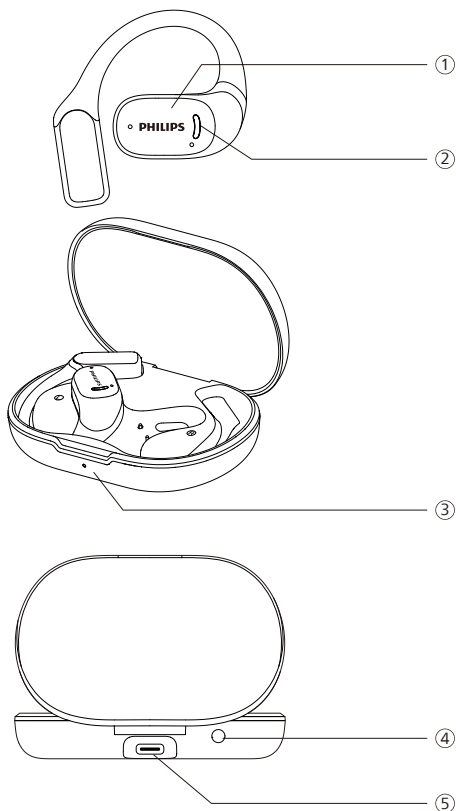


Φυλλάδιο
ασφαλείας

Άλλες συσκευές

Ένα κινητό τηλέφωνο ή άλλη συσκευή (π.χ. Φορητός υπολογιστής, tablet, αντάπτορες Bluetooth, συσκευές αναπαραγωγής MP3 κ.λπ.) που υποστηρίζει Bluetooth και είναι συμβατή με τα ακουστικά.

Επισκόπηση των πραγματικά ασύρματων σπορ ακουστικών σας



- ① Αφή πολλαπλών λειτουργιών (MFT)
- ② Ενδειξη LED (ακουστικά)
- ③ Ενδειξη LED (κατάσταση μπαταρίας ή κατάσταση φόρτισης)
- ④ Πλήκτρο ζεύξης Bluetooth
- ⑤ Υποδοχή φόρτισης USB-C

3 Ξεκινώντας

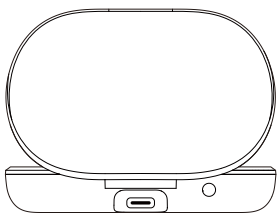
Φόρτιση της μπαταρίας

Σημείωση

- Πριν χρησιμοποιήσετε τα ακουστικά σας, τοποθετήστε τα στη θήκη φόρτισης και φορτίστε την μπαταρία για 2 ώρες, για βέλτιστη χωρητικότητα και διάρκεια ζωής της μπαταρίας.
- Χρησιμοποιήστε μόνο το πρωτότυπο καλώδιο φόρτισης USB-C για να αποφύγετε τυχόν ζημιές.
- Εάν τα ακουστικά δεν χρησιμοποιούνται για μεγάλο χρονικό διάστημα, θα ξεκινήσει η μείωση φόρτισης της επαναφορτιζόμενης μπαταρίας. Για να αποφύγετε αυτή την απώλεια, φορτίζετε πλήρως την μπαταρία τουλάχιστον μία φορά κάθε τρεις μήνες.

Θήκη φόρτισης

Συνδέστε το ένα άκρο του καλωδίου USB-C στη θήκη φόρτισης και το άλλο άκρο στην πηγή τροφοδοσίας.



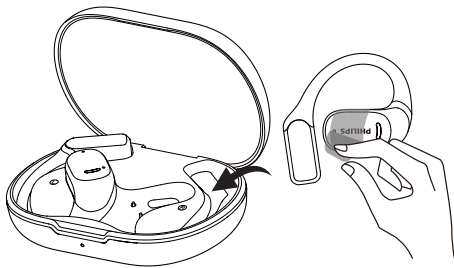
Συμβουλή

- Η θήκη φόρτισης χρησιμεύει ως μια φορητή εφεδρική μπαταρία για τη φόρτιση των ακουστικών. Όταν η θήκη φόρτισης είναι πλήρως φορτισμένη, θα είναι σε θέση να φορτίσει εκ νέου πλήρως τα ακουστικά 3 φορές.

Ακουστικά

Αφαιρέστε τις μονωτικές μεμβράνες από τα ακουστικά και τοποθετήστε τα ακουστικά ξανά στη θήκη φόρτισης.

- Η ένδειξη LED στη θήκη φόρτισης αναβοσβήνει σε λευκό χρώμα.
- Κλείστε το κάλυμμα της θήκης φόρτισης. Η θήκη φόρτισης αρχίζει τη φόρτιση των ακουστικών.



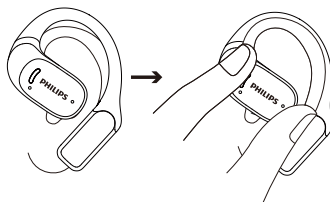
Συμβουλή

- Κανονικά, μια πλήρης φόρτιση διαρκεί 2 ώρες (για τα ακουστικά ή τη θήκη φόρτισης) μέσω καλωδίου USB.

Πώς να τα φορέσετε

Τοποθετήστε τα ακουστικά.

- 1 Ελέγξτε τον προσανατολισμό κάθε ακουστικού, προς τα αριστερά ή δεξιά.
- 2 Στερεώστε τα ακουστικά στα αυτιά σας.



Λήψη εφαρμογής

Σαρώστε τον κωδικό QR / πατήστε το κουμπί "Λήψη" ή εκτελέστε αναζήτηση του "Philips Headphones" στο Apple App Store ή στο Google Play για να προχωρήσετε στη λήψη της εφαρμογής.

Σύνδεση



philips.to/headapp

Η εφαρμογή Philips Headphones σάς δίνει τον έλεγχο της μουσικής που ακούτε. Μπορείτε να ρυθμίσετε τον ήχο, ώστε η εμπειρία μουσικής και κλήσεων να ταιριάζει πάντα βέλτιστα στις ανάγκες σας.

Συνδέστε τα ακουστικά με τη συσκευή σας Bluetooth για πρώτη φορά

- 1 Βεβαιωθείτε ότι τα ακουστικά είναι πλήρως φορτισμένα και απενεργοποιημένα.
- 2 Ανοίξτε το κάλυμμα της θήκης φόρτισης, τα ακουστικά θα είναι σε λειτουργία ζεύξης και θα είναι έτοιμα για σύνδεση.

- ↳ Τα LED και στα δύο ακουστικά αναβοσβήνουν εναλλάξ σε λευκό και μπλε χρώμα.
- ↳ Τα ακουστικά βρίσκονται τώρα σε λειτουργία ζεύξης και είναι έτοιμα για ζεύξη με μια συσκευή Bluetooth (π.χ. κινητό τηλέφωνο).

- 3 Ενεργοποιήστε τη λειτουργία Bluetooth στη συσκευή σας Bluetooth.
- 4 Προχωρήστε στη ζεύξη των ακουστικών με τη συσκευή σας Bluetooth, ανατρέξτε στο εγχειρίδιο χρήσης της συσκευής Bluetooth.

Σημείωση

- Μετά την ενεργοποίηση, εάν τα ακουστικά δεν μπορούν να βρουν καμία συνδεδεμένη προηγούμενως συσκευή Bluetooth, θέστε τα απλώς σε λειτουργία ζεύξης (πατήστε το πλήκτρο στη θήκη για 3 δευτερόλεπτα, με τα δύο ακουστικά μέσα στη θήκη και το κάλυμμα ανοιχτό).

Το ακόλουθο παράδειγμα σάς δείχνει πώς να συνδέσετε τα ακουστικά με τη συσκευή σας Bluetooth.

- 1 Ενεργοποιήστε τη λειτουργία Bluetooth της συσκευής σας Bluetooth, επιλέξτε **Philips TAA6709**.
- 2 Εισαγάγετε τον κωδικό πρόσβασης των ακουστικών "0000" (4 μηδενικά) αν σας ζητηθεί. Για τις συσκευές που χρησιμοποιούν Bluetooth 3.0 ή μεταγενέστερη έκδοση, δεν χρειάζεται να εισαγάγετε έναν κωδικό πρόσβασης.



Philips TAA6709

Χρήση ως μονοφωνικό ακουστικό (Μονοφωνική λειτουργία)

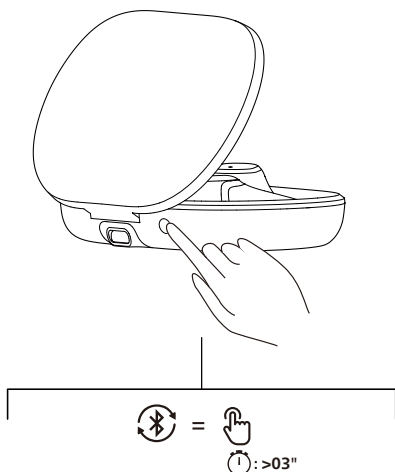
Για Μονοφωνική χρήση, βγάλτε το δεξί ή το αριστερό ακουστικό από τη θήκη φόρτισης. Το ακουστικό θα ενεργοποιηθεί αυτόματα.

Σημείωση

- Πάρτε το δεύτερο ακουστικό από τη θήκη φόρτισης και θα γίνει αυτόματα ζεύξη των ακουστικών.

Πραγματοποιήστε ζεύξη των ακουστικών με άλλη συσκευή Bluetooth

Εάν θέλετε να πραγματοποιήσετε ζεύξη των ακουστικών με μια άλλη συσκευή Bluetooth, θέστε τα απλώς σε λειτουργία ζεύξης (πατήστε το πλήκτρο στη θήκη για 3 δευτερόλεπτα, με τα δύο ακουστικά μέσα στη θήκη και το κάλυμμα ανοιχτό) και κατόπιν ανακαλύψτε τη δεύτερη συσκευή, όπως στην κανονική ζεύξη.



Σημείωση

- Τα ακουστικά αποθηκεύουν 4 συσκευές στη μνήμη. Αν προσπαθήσετε να κάνετε ζεύξη με περισσότερες από 4 συσκευές, η συσκευή που συνδέθηκε πρώτη θα αντικατασταθεί από τη νέα συσκευή.

Σύνδεση πολλαπλών σημείων

Ζεύξη

- Ζεύξη των ακουστικών σε 2 συσκευές, π.χ. κινητό τηλέφωνο και φορητό υπολογιστή.

Εναλλαγή μεταξύ συσκευών

- Σε κάθε στιγμή, μπορείτε να ακούσετε μουσική μόνο από 1 συσκευή. Μια άλλη συσκευή θα προορίζεται για τηλεφωνικές κλήσεις.
- Σταματήστε τον ήχο από 1 συσκευή και τότε αρχίζει η αναπαραγωγή ήχου από την άλλη συσκευή.

Σημείωση

- Όταν υπάρχει ροή ήχου από τη Συσκευή 1, η λήψη μιας κλήσης από τη Συσκευή 2 θα διακόψει αυτόματα την αναπαραγωγή της Συσκευής 1. Και η κλήση θα δρομολογηθεί αυτόματα στα ακουστικά.
- Με τον τερματισμό της κλήσης, η αναπαραγωγή θα συνεχιστεί αυτόματα από τη συσκευή 1.

4 Χρήση των ακουστικών σας

Συνδέστε τα ακουστικά στη συσκευή σας Bluetooth

- 1 Ενεργοποιήστε τη λειτουργία Bluetooth στη συσκευή σας Bluetooth.
- 2 Ανοίξτε το κάλυμμα της θήκης φόρτισης.
 - ↳ Το λευκό LED αναβοσβήνει.
 - ↳ Τα ακουστικά θα αναζητήσουν τη συσκευή Bluetooth που συνδέθηκε τελευταία και θα επανασυνδεθούν σε αυτή αυτόματα. Εάν η συσκευή που συνδέθηκε τελευταία δεν είναι διαθέσιμη, τα ακουστικά θα αναζητήσουν και θα συνδεθούν στη συσκευή που συνδέθηκε προτελευταία.



Συμβουλή

- Εάν ενεργοποιήσετε τη λειτουργία Bluetooth της συσκευής σας Bluetooth μετά την ενεργοποίηση των ακουστικών, θα πρέπει να μεταβείτε στο μενού Bluetooth της συσκευής και να συνδέσετε τα ακουστικά στη συσκευή χειροκίνητα.



Σημείωση

- Σε ορισμένες συσκευές Bluetooth, η σύνδεση ενδέχεται να μην είναι αυτόματη. Σε αυτήν την περίπτωση, πρέπει να μεταβείτε στο μενού Bluetooth της συσκευής σας και να συνδέσετε τα ακουστικά στη συσκευή Bluetooth χειροκίνητα.

Ενεργοποίηση/ Απενεργοποίηση

Εργασία	MFT	Ενέργεια
Ενεργοποιήστε τα ακουστικά		Ανοίξτε τη θήκη φόρτισης για ενεργοποίηση
Απενεργοποιήστε τα ακουστικά		Κλείστε τη θήκη φόρτισης για απενεργοποίηση

Διαχείριση των κλήσεων και της μουσικής σας

Έλεγχος μουσικής

Εργασία	MFT	Ενέργεια
Αναπαργωγή ή παύση μουσικής	Δεξί ακουστικό	Πατήστε δύο φορές
Επόμενο κομμάτι	Δεξί ακουστικό	Τριπλό πάτημα
Προηγούμενο κομμάτι	Αριστερό ακουστικό	Τριπλό πάτημα
Ρύθμιση έντασης ήχου +	Δεξί ακουστικό	Πατήστε μία φορά και κατόπιν αγγίξτε παρατεταμένα
Ρύθμιση έντασης ήχου -	Αριστερό ακουστικό	Πατήστε μία φορά και κατόπιν αγγίξτε παρατεταμένα



Σημείωση

- Θα ακούσετε έναν ήχο που υποδεικνύει πότε η ένταση έχει φτάσει στη μέγιστη στάθμη.

Έλεγχος κλήσης

Εργασία	MFT	Ενέργεια
Απάντηση/τερματισμός κλήσης	Δεξί/Αριστερό ακουστικό	Πατήστε μία φορά
Τερματισμός κλήσης / Απόρριψη κλήσης	Δεξί/Αριστερό ακουστικό	Πατήστε δύο φορές

Φωνητικός Βοηθός

Εργασία	Πλήκτρο	Ενέργεια
Ενεργοποίηση του Φωνητικού Βοηθού (Siri/Google)	Δεξί ακουστικό	Συνεχίστε το άγγιγμα μετά τον τόνο ενεργοποίησης
Σταμάτημα του Φωνητικού Βοηθού	Δεξί ακουστικό	Πατήστε μία φορά

LED ένδειξης κατάστασης ακουστικών

Κατάσταση ακουστικών	Ένδειξη
Τα ακουστικά είναι συνδεδεμένα σε μια συσκευή Bluetooth	Το λευκό LED αναβοσβήνει μία φορά
Τα ακουστικά είναι έτοιμα για ζεύξη	Το μπλε και το λευκό LED αναβοσβήνουν εναλλάξ

Τα ακουστικά είναι ενεργοποιημένα αλλά δεν είναι συνδεδεμένα σε συσκευή Bluetooth	Το λευκό LED αναβοσβήνει κάθε δευτερόλεπτο (αυτόματη απενεργοποίηση μετά από 3 λεπτά)
---	---

Χαμηλή στάθμη μπαταρίας (ακουστικά)	Το λευκό LED αναβοσβήνει 3 φορές κάθε 5 δευτερόλεπτα
-------------------------------------	--

Η μπαταρία είναι πλήρως φορτισμένη (θήκη φόρτισης)	Ανατρέξτε στις ενδείξεις LED θήκης
--	------------------------------------

LED ένδειξης κατάστασης θήκης φόρτισης

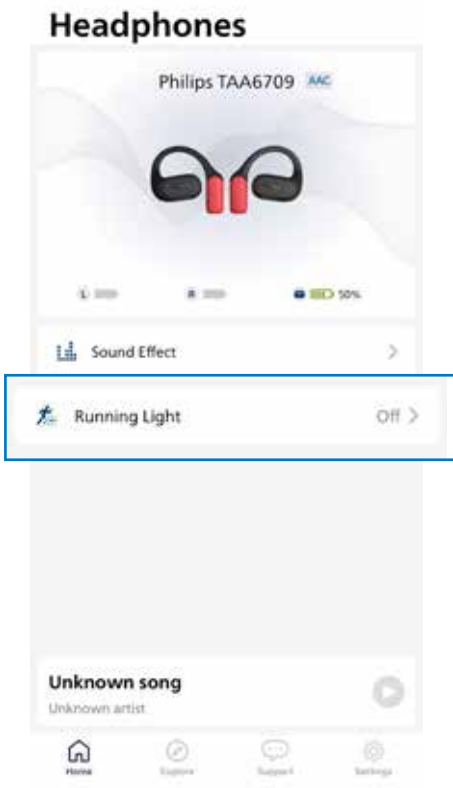
Κατά τη φόρτιση	Ένδειξη
Χαμηλή μπαταρία	Το πορτοκαλί LED ανάβει
Σχετικά επαρκής στάθμη μπαταρίας	Το λευκό LED ανάβει

Σε χρήση και το κάλυμμα είναι ανοιχτό	Ένδειξη
Χαμηλή μπαταρία	Το πορτοκαλί LED αναβοσβήνει αργά για 4 κύκλους
Σχετικά επαρκής στάθμη μπαταρίας	Το λευκό LED ανάβει για 5 δευτερόλεπτα

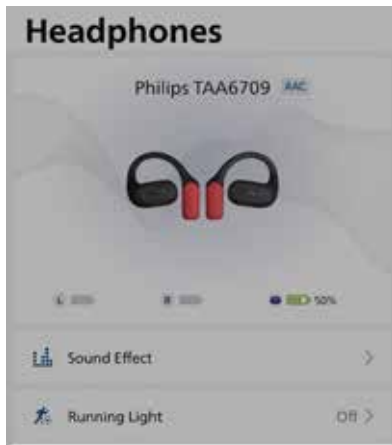
5 Προσαρμογή Φωτός για τρέξιμο στην εφαρμογή Philips Headphones

Μπορείτε να προσαρμόσετε το φως ασφαλείας για τρέξιμο μέσω της εφαρμογής Philips Headphones (αναβαθμισμένη στην πιο πρόσφατη έκδοση V2.0.3.9).

↳ Κάντε κλικ στην επιλογή "**Φως για τρέξιμο**" για να επιλέξετε τη μορφή λειτουργίας φωτισμού ασφαλείας για τρέξιμο.



Υπάρχουν τρεις μορφές λειτουργίας φωτισμού ασφαλείας: Αργό αναβόσβημα, Γρήγορο αναβόσβημα και Πάντα ενεργό.



Running Light

- Off
- Slow Blink
- Fast Blink
- Always On

Done

6 Επαναφορά εργοστασιακών ρυθμίσεων ακουστικών

Εάν αντιμετωπίσετε κάποιο πρόβλημα ζεύξης ή σύνδεσης, μπορείτε να επαναφέρετε τις προεπιλεγμένες εργοστασιακές ρυθμίσεις των ακουστικών σας με την ακόλουθη διαδικασία.

- 1 Στη συσκευή Bluetooth, μεταβείτε στο μενού Bluetooth και αφαιρέστε το **Philips TAA6709** από τη λίστα συσκευών.
- 2 Απενεργοποιήστε τη λειτουργία Bluetooth στη συσκευή σας Bluetooth.
- 3 Τοποθετήστε τα ακουστικά στη θήκη φόρτισης και ανοίξτε το κάλυμμα της θήκης φόρτισης.
- 4 Πατήστε το πλήκτρο στη θήκη δύο φορές.
- 5 Ακολουθήστε τα βήματα της ενότητας "Χρήση των ακουστικών σας - Συνδέστε τα ακουστικά στη συσκευή σας Bluetooth."
- 6 Συνδέστε τα ακουστικά με τη συσκευή σας Bluetooth, επιλέξτε **Philips TAA6709**.

Εάν δεν υπάρχει απόκριση από τα ακουστικά, μπορείτε να εκτελέσετε επαναφορά του υλικού των ακουστικών σας, σύμφωνα με το ακόλουθο βήμα.

- Τοποθετήστε τα ακουστικά στη θήκη φόρτισης και ανοίξτε το κάλυμμα της θήκης φόρτισης. Πατήστε το πλήκτρο στη θήκη φόρτισης για περισσότερο από 10 δευτερόλεπτα.

7 Τεχνικά χαρακτηριστικά

- Χρόνος αναπαραγωγής μουσικής: έως και 7+21 ώρες
- Χρόνος φόρτισης: 2 ώρες
- Μπαταρία ιόντων λιθίου 58 mAh σε κάθε ακουστικό, Μπαταρία ιόντων λιθίου 580 mAh στη θήκη φόρτισης
- Έκδοση Bluetooth: 5.4
- Συμβατά προφίλ Bluetooth:
 - HFP (Hands-Free Profile)
 - A2DP (Advanced Audio Distribution Profile)
 - AVRCP (Audio Video Remote Control Profile)
- Υποστηριζόμενοι κωδικοποιητές ήχου: SBC
- Εύρος συχνοτήτων: 2,402-2,480 GHz
- Ισχύς πομπού: < 10 dBm
- Εύρος λειτουργίας: Έως 10 μέτρα
- Αυτόματη απενεργοποίηση συσκευής
- Θύρα USB-C για φόρτιση
- Προειδοποίηση χαμηλής μπαταρίας: διαθέσιμη



Σημείωση

- Οι προδιαγραφές υπόκεινται σε αλλαγές χωρίς προειδοποίηση.

8 Ανακοίνωση

Δήλωση συμμόρφωσης

Με το παρόν, η TP Vision Europe B.V. δηλώνει ότι το προϊόν συμμορφώνεται με τις βασικές απαιτήσεις και άλλες σχετικές διατάξεις της οδηγίας RED Directive 2014/53/EU και UK Radio Equipment Regulations SI 2017 No.1206. Μπορείτε να βρείτε τη Δήλωση Συμμόρφωσης στη διεύθυνση www.philips.com/support.

Απόρριψη του παλιού προϊόντος και της μπαταρίας σας



Το προϊόν σας έχει σχεδιαστεί και κατασκευαστεί με υλικά και εξαρτήματα υψηλής ποιότητας, τα οποία μπορούν να ανακυκλωθούν και να επαναχρησιμοποιηθούν.



Αυτό το σύμβολο σε ένα προϊόν σημαίνει ότι το προϊόν καλύπτεται από την Ευρωπαϊκή Οδηγία 2012/19/EU.



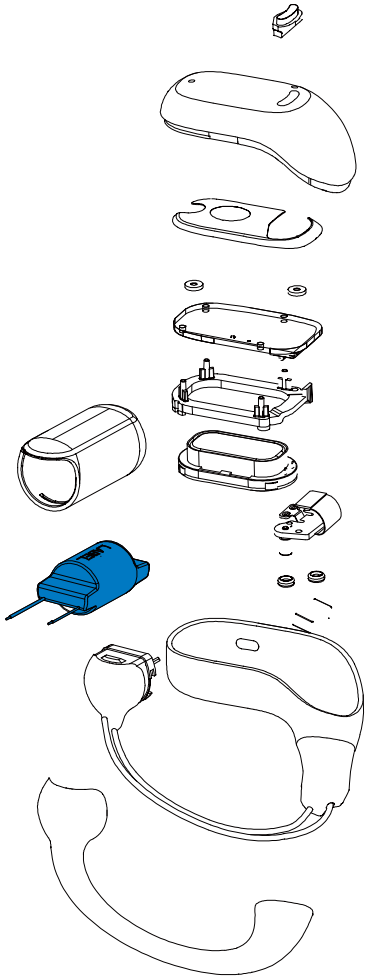
Αυτό το σύμβολο σημαίνει ότι το προϊόν περιέχει μπαταρίες που καλύπτονται από την Ευρωπαϊκό Κανονισμό (EU) 2023/1542, οι οποίες δεν μπορούν να απορριφθούν με τα κανονικά οικιακά απορρίμματα. Ενημερωθείτε για το τοπικό σύστημα διαχωρισμένης αποκομιδής ηλεκτρικών και ηλεκτρονικών προϊόντων και μπαταριών. Ακολουθήστε τους τοπικούς κανόνες και μην απορρίπτετε ποτέ το προϊόν και τις

μπαταρίες μαζί με τα συνήθη οικιακά απορρίμματα. Η σωστή απόρριψη των παλαιών προϊόντων και μπαταριών βοηθά στην αποτροπή των αρνητικών συνεπειών για το περιβάλλον και την ανθρώπινη υγεία.

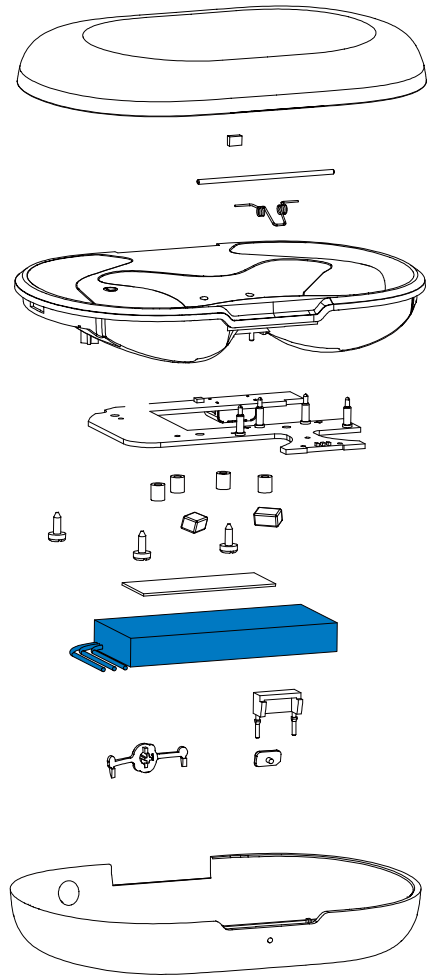
Αφαίρεση της ενσωματωμένης μπαταρίας

Εάν δεν υπάρχει σύστημα συλλογής/ανακύκλωσης ηλεκτρονικών προϊόντων στη χώρα σας, μπορείτε να προστατέψετε το περιβάλλον αφαιρώντας και ανακυκλώνοντας την μπαταρία πριν απορρίψετε τα ακουστικά.

- Βεβαιωθείτε ότι τα ακουστικά είναι αποσυνδεδεμένα από τη θήκη φόρτισης πριν αφαιρέσετε τη μπαταρία.



- Βεβαιωθείτε ότι η θήκη φόρτισης είναι αποσυνδεδεμένη από το καλώδιο φόρτισης USB πριν αφαιρέσετε την μπαταρία.



Συμμόρφωση με EMF

Αυτό το προϊόν συμμορφώνεται με όλα τα ισχύοντα πρότυπα και τους κανονισμούς σχετικά με την έκθεση σε ηλεκτρομαγνητικά πεδία.

Περιβαλλοντικές πληροφορίες

Όλες οι περιττές συσκευασίες έχουν παραλειφθεί.

Το σύστημά σας αποτελείται από υλικά που μπορούν να ανακυκλωθούν και να επαναχρησιμοποιηθούν αν αποσυναρμολογηθούν από μια εξειδικευμένη εταιρεία. Τηρείτε τους τοπικούς κανονισμούς σχετικά με τη διάθεση των υλικών συσκευασίας, των χρησιμοποιημένων μπαταριών και του παλαιού εξοπλισμού.

Δήλωση συμμόρφωσης

Η συσκευή συμμορφώνεται με τους κανονισμούς FCC, Μέρος 15.

Η λειτουργία υπόκειται στις ακόλουθες δύο προϋποθέσεις:

1. Αυτή η συσκευή δεν πρέπει να προκαλεί επιβλαβείς παρεμβολές και
2. Αυτή η συσκευή πρέπει να δέχεται τυχόν παρεμβολές, συμπεριλαμβανομένων παρεμβολών που μπορεί να προκαλέσουν ανεπιθύμητη λειτουργία.

Κανόνες FCC

Αυτός ο εξοπλισμός έχει ελεγχθεί και έχει διαπιστωθεί ότι συμμορφώνεται με τα όρια ψηφιακής συσκευής Κατηγορίας Β, σύμφωνα με το μέρος 15 των Κανόνων FCC. Αυτά τα όρια έχουν σχεδιαστεί για να παρέχουν εύλογη προστασία από επιβλαβείς παρεμβολές σε μια οικιακή

εγκατάσταση. Αυτός ο εξοπλισμός παράγει, χρησιμοποιεί και μπορεί να εκπέμψει ενέργεια ραδιοσυχνοτήτων και, εάν δεν εγκατασταθεί και χρησιμοποιηθεί σύμφωνα με το εγχειρίδιο οδηγιών, μπορεί να προκαλέσει επιβλαβείς παρεμβολές στις ραδιοεπικοινωνίες.

Ωστόσο, δεν υπάρχει εγγύηση ότι δεν θα υπάρξουν παρεμβολές σε μια συγκεκριμένη εγκατάσταση. Εάν αυτός ο εξοπλισμός προκαλεί επιβλαβείς παρεμβολές στη ραδιοφωνική ή τηλεοπτική λήψη, κι αυτό μπορεί να προσδιοριστεί απενεργοποιώντας και ενεργοποιώντας τον εξοπλισμό, ο χρήστης ενθαρρύνεται να προσπαθήσει να διορθώσει τις παρεμβολές με ένα ή περισσότερα από τα ακόλουθα μέτρα:

- Αλλάξτε τον προσανατολισμό ή μετακινήστε την κεραία λήψης.
- Αυξήστε την απόσταση μεταξύ του εξοπλισμού και του δέκτη.
- Συνδέστε τον εξοπλισμό σε μια πρίζα σε ένα κύκλωμα διαφορετικό από εκείνο στο οποίο είναι συνδεδεμένος ο δέκτης.
- Συμβουλευτείτε τον αντιπρόσωπο ή έναν έμπειρο τεχνικό ραδιοφώνου/τηλεόρασης για βοήθεια.

Δήλωση έκθεσης ακτινοβολίας FCC:

Αυτός ο εξοπλισμός συμμορφώνεται με τα όρια έκθεσης ακτινοβολίας της FCC, που ορίζονται για ένα μη ελεγχόμενο περιβάλλον.

Αυτός ο πομπός δεν πρέπει να βρίσκεται μαζί ή να λειτουργεί σε συνδυασμό με οποιαδήποτε άλλη κεραία ή πομπό.

Προσοχή: Λάβετε υπόψη ότι τυχόν αλλαγές ή τροποποιήσεις που δεν έχουν εγκριθεί ρητώς από τον υπεύθυνο για τη συμμόρφωση, μπορεί να ακυρώσουν το δικαίωμα χρήσης του εξοπλισμού από το χρήστη.

Καναδάς:

Αυτή η συσκευή περιέχει μεταδότες / δέκτες χωρίς άδεια χρήσης που συμμορφώνονται με τα RSS που απαλλάσσονται από την άδεια χρήσης για την καινοτομία, την επιστήμη και την οικονομική ανάπτυξη του Καναδά. Η λειτουργία υπόκειται στις ακόλουθες δύο προϋποθέσεις: (1) αυτή η συσκευή δεν μπορεί να προκαλέσει επιβλαβείς παρεμβολές και (2) αυτή η συσκευή πρέπει να δέχεται τυχόν παρεμβολές, συμπεριλαμβανομένων των παρεμβολών που ενδέχεται να προκαλέσουν ανεπιθύμητη λειτουργία.
CAN ICES-(B)/NMB-(B)

Δήλωση έκθεσης ακτινοβολίας IC:

Αυτός ο εξοπλισμός συμμορφώνεται με τα όρια έκθεσης ακτινοβολίας του Καναδά, που καθορίζονται για μη ελεγχόμενα περιβάλλοντα. Αυτός ο πομπός δεν πρέπει να βρίσκεται μαζί ή να λειτουργεί σε συνδυασμό με οποιαδήποτε άλλη κεραία ή πομπό.

9 Εμπορικά σήματα

Bluetooth

Το λεκτικό σήμα Bluetooth® και τα λογότυπα είναι σήματα κατατεθέντα της Bluetooth SIG, Inc. και οποιαδήποτε χρήση αυτών των σημάτων από την MMD Hong Kong Holding Limited γίνεται με άδεια χρήσης. Άλλα εμπορικά σήματα και εμπορικές ονομασίες ανήκουν στους αντίστοιχους κατόχους τους.

Siri

Η επωνυμία Siri αποτελεί εμπορικό σήμα της Apple Inc., καταχωρισμένο στις Ηνωμένες Πολιτείες και σε άλλες χώρες.

Google

Οι ονομασίες Google και Google Play αποτελούν εμπορικά σήματα της Google LLC.

10 Συχνές ερωτήσεις

Τα ακουστικά μου Bluetooth δεν ενεργοποιούνται.

Η στάθμη της μπαταρίας είναι χαμηλή. Φορτίστε τα ακουστικά.

Δεν μπορώ να πραγματοποιήσω ζεύξη των ακουστικών μου Bluetooth με τη συσκευή Bluetooth.

Το Bluetooth είναι απενεργοποιημένο. Ενεργοποιήστε τη λειτουργία Bluetooth στη συσκευή σας Bluetooth και ενεργοποιήστε τη συσκευή Bluetooth πριν ενεργοποιήσετε τα ακουστικά.

Η ζεύξη δεν λειτουργεί.

- Τοποθετήστε και τα δύο ακουστικά στη θήκη φόρτισης.
- Βεβαιωθείτε ότι έχετε απενεργοποιήσει τη λειτουργία Bluetooth οποιωνδήποτε συσκευών Bluetooth που είχατε συνδέσει προηγουμένως.
- Στη συσκευή σας Bluetooth, διαγράψτε την επιλογή "Philips TAA6709" από τη λίστα Bluetooth.
- Συνδέστε τα ακουστικά σας (ανατρέξτε στην ενότητα "Συνδέστε τα ακουστικά με τη συσκευή σας Bluetooth για πρώτη φορά", στη σελίδα 7).

Η συσκευή Bluetooth δεν μπορεί να εντοπίσει τα ακουστικά.

- Τα ακουστικά μπορούν να συνδεθούν σε μια συσκευή στην οποία έχει προηγουμένως πραγματοποιηθεί ζεύξη. Απενεργοποιήστε τη συνδεδεμένη συσκευή ή μετακινήστε την εκτός εμβέλειας.
- Μπορεί να έχει εκτελεστεί επαναφορά της ζεύξης ή να έχει γίνει προηγουμένως ζεύξη των ακουστικών με άλλη συσκευή. Κάνετε ξανά ζεύξη των ακουστικών με τη συσκευή Bluetooth, όπως περιγράφεται στο εγχειρίδιο χρήσης. (ανατρέξτε Συνδέστε τα ακουστικά με τη συσκευή σας Bluetooth για πρώτη φορά στη σελίδα 7).

Τα ακουστικά μου Bluetooth είναι συνδεδεμένα σε ένα κινητό τηλέφωνο με στερεοφωνικό Bluetooth, αλλά η μουσική αναπαράγεται μόνο στο ηχείο του κινητού τηλεφώνου.

Ανατρέξτε στο εγχειρίδιο χρήσης του κινητού σας τηλεφώνου. Επιλέξτε να ακούσετε τη μουσική μέσω των ακουστικών.

Η ποιότητα του ήχου είναι κακή και μπορεί να ακούγεται θόρυβος.

- Η συσκευή Bluetooth είναι εκτός εμβέλειας. Μειώστε την απόσταση μεταξύ των ακουστικών σας και της συσκευής Bluetooth ή αφαιρέστε τα εμπόδια ανάμεσά τους.
- Φορτίστε τα ακουστικά σας.

Η ποιότητα του ήχου είναι χαμηλή σε διαρκή ροή από το κινητό τηλέφωνο, η διαρκής ροή είναι πολύ αργή ή δεν λειτουργεί καθόλου.

Βεβαιωθείτε ότι το κινητό σας τηλέφωνο υποστηρίζει (μονοφωνικό ήχο) HFP, αλλά επίσης υποστηρίζει A2DP και είναι συμβατό με BT4.0x (ή μεταγενέστερη έκδοση) (ανατρέξτε στην ενότητα "Τεχνικά χαρακτηριστικά" στη σελίδα 12).

Καθαρίζετε τακτικά τα ακουστικά σας.

- Χρησιμοποιήστε ένα καθαρό, υγρό πανί για να καθαρίζετε τακτικά τα ακουστικά σας -ειδικά τους αγωγούς ήχου και τις οπές του μικροφώνου- και να αποφύγετε τη συσσώρευση ουσιών όπως ιδρώτας ή κυψελίδα αυτιού.
- Εάν παραμείνουν σταγονίδια ιδρώτα ή νερού στους αγωγούς ήχου, στις οπές αέρα ή στις οπές μικροφώνου, η στάθμη έντασης του ήχου θα πέσει προσωρινά ή θα αποκοπεί εντελώς. Αυτό δεν αποτελεί δυσλειτουργία. Χρησιμοποιήστε ένα μαλακό, υγρό πανί για να στεγνώσετε καλά τα ακουστικά. Εναλλακτικά, αφαιρέστε τα καλύμματα άκρων των ακουστικών, στρέψατε τους αγωγούς ήχου προς τα κάτω και χτυπήστε απαλά τα ακουστικά περίπου πέντε φορές σε ένα στεγνό πανί ή σε κάτι παρόμοιο, για να αφαιρέσετε τυχόν νερό που έχει απομείνει σε αυτά.
- Βεβαιωθείτε ότι τα ακουστικά είναι τελείως στεγνά πριν από τη φόρτιση και τη χρήση τους. Αποφύγετε τη χρήση αναλώσιμων επιθεμάτων αλκοόλης ή άλλων ουσιών για τον καθαρισμό.

Φορτίζετε τακτικά τα ακουστικά σας.

Εάν τα ακουστικά δεν χρησιμοποιούνται για μεγάλο χρονικό διάστημα, θα ξεκινήσει η μείωση φόρτισης της επαναφορτιζόμενης μπαταρίας. Για να αποφύγετε αυτή την απώλεια, φορτίζετε πλήρως την μπαταρία τουλάχιστον μία φορά κάθε τρεις μήνες.



2024 © MMD Hong Kong Holding Limited. Με την επιφύλαξη παντός δικαιώματος. Οι προδιαγραφές υπόκεινται σε αλλαγές χωρίς προειδοποίηση.

Η επωνυμία Philips και το έμβλημα ασπίδας της Philips είναι καταχωρισμένα εμπορικά σήματα της Koninklijke Philips N.V. και χρησιμοποιούνται με άδεια χρήσης. Το προϊόν αυτό έχει κατασκευαστεί και πωλείται υπό την ευθύνη της MMD Hong Kong Holding Limited ή μίας των θυγατρικών της και η MMD Hong Kong Holding Limited είναι ο πάροχος εγγύησης του προϊόντος. Όλα τα άλλα ονόματα εταιρειών και προϊόντων ενδέχεται να αποτελούν εμπορικά σήματα των αντίστοιχων εταιρειών με τις οποίες συνδέονται.

