

PHILIPS

Fejhallgató

6000-es sorozat

TAA6709



Felhasználói kézikönyv

Termékregisztráció és támogatás kérése:
www.philips.com/support

Tartalom

1	Fontos biztonsági utasítások	2
	Hallásvédelem	2
	Általános tudnivalók	2
2	Az Ön valódi vezeték nélküli sport fülhallgatója	4
	A doboz tartalma	4
	Egyéb eszközök	4
	A valódi vezeték nélküli sport fülhallgató áttekintése	5
3	Kezdeti lépések	6
	Az akkumulátor töltése	6
	A fülhallgató viselése	6
	Az alkalmazás letöltése	7
	A hallgatók és a Bluetooth-eszköz első alkalommal történő párosítása	7
	A hallgatók párosítása más Bluetooth-eszközzel	8
	Többpontos csatlakozás	8
4	A hallgatók használata	9
	A hallgatók csatlakoztatása a Bluetooth-eszközhöz	9
	Be-/kikapcsolás	9
	Hívások és zene kezelése	9
	Hangasszisztens	10
	A hallgatók LED-jelzőfényének állapota	10
	Töltőtök LED-jelzőfényének állapota	11
5	A futásjelző fény testreszabása a Philips Headphones alkalmazásban	12
6	A hallgatók alaphelyzetbe állítása	13
7	Műszaki adatok	13
8	Nyilatkozat	14
	Megfelelőségi nyilatkozat	14
	Régi termék és akkumulátor ártalmatlanítása	14
	Az akkumulátor eltávolítása	14
	EMF-megfelelőség	16
	Környezetvédelmi tudnivalók	16
	Megfelelőségi nyilatkozat	16
9	Védjegyek	18
10	Gyakran Ismételt Kérdések	19

1 Fontos biztonsági utasítások

Hallásvédelem



Veszély!

- A halláskárosodás elkerülése érdekében korlátozza a fejhallgató nagy hangerőn történő használatával töltött időt, és állítsa a hangerőt biztonságos szintre. Minél nagyobb a hangerő, annál rövidebb a biztonságos használat időtartama.

A fejhallgató használatakor mindig tartsa be az alábbi útmutatásokat.

- Megfelelő hangerőn és indokolt ideig használja a fejhallgatót.
- Ügyeljen arra, hogy ahogy a hallása alkalmazkodik, ne állítsa folyamatosan magasabbra a hangerőt.
- Ne állítsa a hangerőt olyan magasra, hogy ne hallja a környezetében lévő hangokat.
- Legyen elővigyázatos, és potenciálisan veszélyes helyzetekben átmenetileg szüneteltesse a fejhallgató használatát.
- A hallgatók, illetve a fejhallgató által keltett túl nagy hangnyomás halláskárosodást okozhat.
- A fejhallgató vezetés közben, mindkét fülén történő használata nem javasolt, és egyes helyeken illegális lehet.
- Biztonsága érdekében közlekedés közben vagy potenciálisan veszélyes környezetben ne hagyja, hogy a zenehallgatás vagy telefonhívás elvonja a figyelmét.

Általános tudnivalók

A termék sérülésének vagy meghibásodásának elkerülése érdekében:

Vigyázat!

- Ne tegye ki a fejhallgatót túl nagy hőhatásnak.
- Ne ejtse le a fejhallgatót.
- A fejhallgatót nem érheti csöpögő vagy fröccsenő folyadék. (Lásd az adott termék IP-védettségi besorolását)
- Ne hagyja, hogy a fejhallgató víz alá merüljön.
- Ne töltsé a fejhallgatót, ha a csatlakozó vagy aljzat nedves.
- Ne használjon alkoholt, ammóniát, benzolt vagy súroló hatású tisztítószeret.
- A fejhallgatót rendszeres időközönként tisztítsa meg egy tiszta, nedves ruhával, különös tekintettel a hangvezető csatornára és a mikrofonnyílásokra. Ne hagyja az idegen anyagokat, például izzadtságot vagy fűlzsírt felhalmozódni.
- Ha a hangvezető csatornában, mikrofonnyílásokban izzadtság vagy vízcseppek gyűlnek össze, akkor a hangerő átmenetileg lecsökkenhet vagy teljesen megszűnhet. Ez nem meghibásodás. Egy puha, nedves ruhával törölje teljesen szárazra a fejhallgatót. Másik lehetőségként vegye le a fülbetétek végeit, hajtsa le a hangvezető csatornákat, majd körülbelül ötször finoman ütögesse a fejhallgatókat egy száraz ruhára vagy hasonló anyagra a bent esetlegesen felgyülemlt víz eltávolítása érdekében.
- A töltés és használat előtt győződjön meg arról, hogy a fejhallgató teljesen száraz. Ne használjon alkohollal átitatott, eldobható kendőt vagy hasonló anyagot a tisztításhoz.
- Ne tegye ki a beépített akkumulátort túl nagy hőhatásnak, például napsugárzás, tűz stb. hatásának.
- Az akkumulátor nem megfelelő cseréje robbanásveszélyhez vezethet. Csak az eredetivel megegyező vagy azzal ekvivalens típust használjon.
- A megadott IP-védettségi fokozat eléréséhez a töltőnyílás fedelét le kell zárni.
- Az akkumulátor tűzbe vagy forró sűrűbe helyezése, mechanikai összezúzása vagy felvágása robbanást okozhat.
- Az akkumulátor rendkívül magas környezeti hőmérsékletnek való kitétele robbanást, illetve gyúlékony folyadék vagy gáz szivárgását idézheti elő.

- Az akkumulátor rendkívül alacsony légnyomásnak kitéve robbanást, illetve gyúlékony folyadék vagy gáz szivárgását okozhatja.
- Egy akkumulátor nem megfelelő típusal történő helyettesítése a fülhallgató és az akkumulátor súlyos károsodásához vezethet (például bizonyos típusú lítium-ion akkumulátorok esetében).
- Ha a fülhallgatót hosszabb időn keresztül nem használja, akkor az akkumulátor veszteni kezd a töltéséből. Ennek elkerülése érdekében legalább háromhavonta teljesen töltsse fel az akkumulátort.
- A tűzveszély elkerülése érdekében a berendezés kizárólag külső tápforrást használ, amelynek kimenetének teljesítenie kell a PS1 (legfeljebb 15 W kimeneti teljesítmény) szabvány előírásait.

Működési és tárolási hőmérséklet, illetve páratartalom

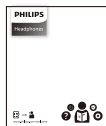
- A terméket -20 °C és 50 °C közötti hőmérsékletű, legfeljebb 90% relatív páratartalmú helyen szabad tárolni.
- A terméket 0 °C és 45 °C közötti hőmérsékletű, legfeljebb 90% relatív páratartalmú környezetben szabad működtetni.
- Magas vagy alacsony hőmérsékletű környezetben előfordulhat, hogy az akkumulátor élettartama lerövidül.

2 Az Ön valódi vezeték nélküli sport fülhallgatója

Gratulálunk a választásához, és üdvözljük a Philips vásárlói között! A Philips által nyújtott támogatás teljes körű igénybe vételéhez regisztrálja termékét a www.philips.com/support oldalon.

A Philips valódi vezeték nélküli sport fülhallgató a következőket nyújtja:

- Vezeték nélkül folytathat kihangosított hívásokat
- Vezeték nélkül hallgathat zenét és vezérelheti a lejátszást
- Átválthat a hívások és a zene között



Üzembe helyezési útmutató



Jótállási jegy

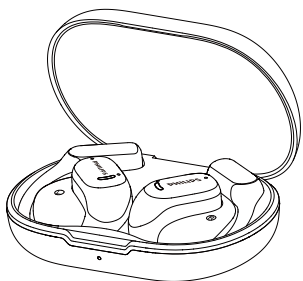


Biztonsági útmutató

Egyéb eszközök

Olyan mobiltelefon vagy eszköz (pl. notebook, táblagép, Bluetooth-adapter, MP3-lejátszó stb.), amely támogatja a Bluetooth szabványt, és kompatibilis a fülhallgatóval.

A doboz tartalma

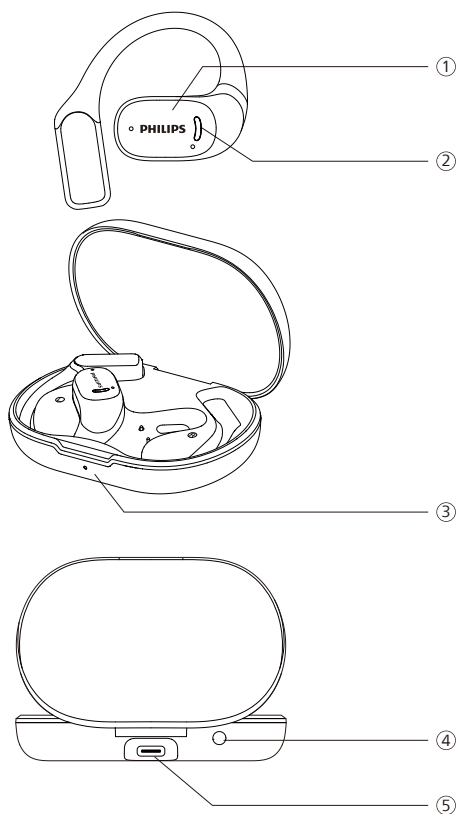


TAA6709 valódi vezeték nélküli sport fülhallgató



Type-C töltőkábel (csak töltéshez)

A valódi vezeték nélküli sport fülhallgató áttekintése



- ① Többfunkciós érintőgomb (MFT)
- ② LED-jelzőfény (hallgatók)
- ③ LED-jelzőfény (akkumulátor vagy töltés állapota)
- ④ Bluetooth-párosítás gomb
- ⑤ USB-C töltőnyílás

3 Kezdeti lépések

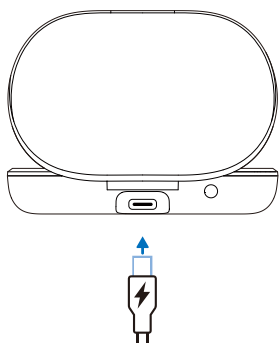
Az akkumulátor töltése

Megjegyzés

- Az akkumulátor optimális kapacitásának és élettartamának biztosítása érdekében a fülhallgató használata előtt helyezze a hallgatókat a töltőtokba, és 2 órán keresztül töltsé őket.
- A termék károsodásának megelőzése érdekében kizárólag az eredeti USB-C töltőkábelt használja.
- Ha a fülhallgatót hosszabb időn keresztül nem használja, akkor az akkumulátor veszteni kezd a töltéséből. Ennek elkerülése érdekében legalább háromhavonta teljesen töltsé fel az akkumulátort.

Töltőtök

Illessze az USB-C-kábel egyik végét a töltőtokba, másik végét pedig csatlakoztassa a tápforráshoz.



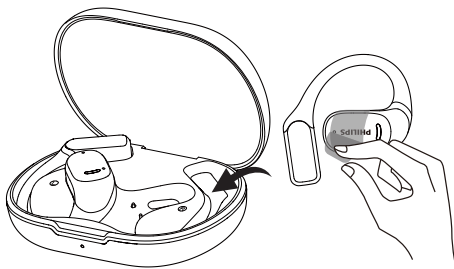
Tipp

- A töltőtök hordozható tartalék akkumulátorként működik a hallgatók töltéséhez. A teljesen feltöltött töltőtök a hallgatók háromszor teljes feltöltésére képes.

Hallgatók

Távolítsa el a hallgatókon található szigetelőfóliát, majd helyezze vissza a hallgatókat a töltőtokba.

- A töltőtokon lévő LED-jelzőfény fehér színnel villog.
- Csukja be a töltőtök fedelét, a töltőtök ekkor megkezdja a hallgatók töltését.



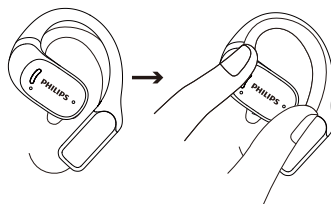
Tipp

- A hallgatók, illetve a töltőtök USB-kábelen keresztül történő teljes feltöltése normál esetben 2 órát vesz igénybe.

A fülhallgató viselése

A hallgatók behelyezése

- 1 Ellenőrizze a hallgatók bal, illetve jobb oldali irányát.
- 2 Illessze a hallgatókat a fülébe.



Az alkalmazás letöltése

Az alkalmazás letöltéséhez olvassa be a QR-kódot/nyomja meg a „Letöltés” gombot, vagy keresse meg a „Philips Headphones” alkalmazást az Apple App Store vagy a Google Play áruházban.

Csatlakoztatás



philips.to/headapp

A Philips Headphones alkalmazással Ön vezérelheti a hallgatott zenéket. Testreszabhatja a hangbeállításokat, így a zenehallgatás és a hívás minőségét is igényeihez igazíthatja.

A hallgatók és a Bluetooth-eszköz első alkalommal történő párosítása

- 1 Győződjön meg arról, hogy a hallgatók fel vannak töltve és ki vannak kapcsolva.
- 2 Nyissa ki a töltőtok fedelét, a hallgatók ekkor párosítási módra váltanak, csatlakozásra készen.
 - ↳ A két hallgatón található LED váltakozó fehér és kék színnel villog.

↳ A hallgatók ekkor párosítási módban vannak, és készen állnak a Bluetooth-eszközzel (pl. mobiltelefon) történő párosításra.

- 3 Kapcsolja be a Bluetooth-eszközén a Bluetooth funkciót.
- 4 Párosítsa a hallgatókat Bluetooth-eszkövével. Lásd a Bluetooth-eszköz felhasználói útmutatóját.

Megjegyzés

- Ha a hallgatók a bekapcsolást követően nem találják az előzőleg csatlakoztatott Bluetooth-eszközt, akkor automatikusan párosítási módba lépnek (a két hallgatót a tokba helyezve, a fedél nyitott állapotában nyomja meg és 3 másodpercen keresztül tartsa nyomva a dobozon lévő gombot).

Az alábbi példa a hallgatók Bluetooth-eszközzel való párosításának módját mutatja be.

- 1 Kapcsolja be a Bluetooth funkciót Bluetooth-eszközén, majd válassza ki a **Philips TAA6709** eszközt.
- 2 Kérés esetén adja meg a hallgatók jelszavát: „0000” (4 db nulla). A Bluetooth 3.0 vagy újabb szabvánnyal kompatibilis eszközök esetében nincs szükség jelszó megadására.



Philips TAA6709

Egyetlen hallgató használata (monó mód)

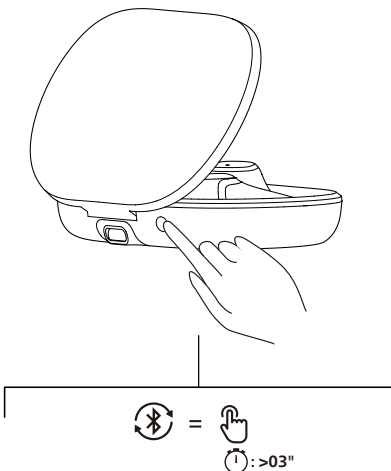
Monó üzemmódban történő használathoz vegye ki a jobb vagy a bal hallgatót a töltőtökből. A hallgató automatikusan bekapcsol.

Megjegyzés

- Vegye ki a másik hallgatót a töltőtökből, ekkor a két hallgató egymással való párosítása automatikusan megtörténik.

A hallgatók párosítása más Bluetooth-eszközzel

Ha másik Bluetooth-eszközt kíván a hallgatókkal párosítani, egyszerűen állítsa a hallgatókat párosítási módba (a két hallgatót a dobozba helyezve, a fedél nyitott állapotában nyomja meg és 3 másodpercen keresztül tartsa nyomva a dobozon lévő gombot), majd a normál párosításnak megfelelően keresse meg a második eszközt.



Megjegyzés

- A hallgatók 4 eszköz adatait tárolják a memóriájukban. Ha több mint 4 eszközt próbál párosítani, akkor a hallgató a legkorábban párosított eszközt írja felül az újjal.

Többpontos csatlakozás

Párosítás

- A fejhallgató 2 eszközzel, például egy mobiltelefonnal és egy notebookkal párosítható.

Váltás az eszközök között

- Egyszerre mindig csak 1 eszközzel hallgathat zenét. A másik eszköz telefonhívásra használható.
- A hang másik eszközzel történő lejátszásához szüneteltesse az 1. eszköz hangjának lejátszását.

Megjegyzés

- Ha az 1. eszközzel történő lejátszás közben a 2. eszközzel hívás érkezik, akkor az 1. eszközzel történő lejátszás automatikusan szünetel. A hívás automatikusan a fejhallgatóra lesz irányítva.
- A hívás befejezésekor az 1. eszközzel történő lejátszás automatikusan folytatódik.

4 A hallgatók használata

A hallgatók csatlakoztatása a Bluetooth-eszközhöz

- 1 Kapcsolja be a Bluetooth-eszközén a Bluetooth funkciót.
- 2 Nyissa ki a töltőtokot.
 - ↳ A fehér LED villog.
 - ↳ A hallgatók elkezdik keresni a legutoljára csatlakoztatott Bluetooth-eszközt, és automatikusan csatlakoznak hozzá. Ha az utoljára csatlakoztatott eszköz nem érhető el, akkor a hallgatók megkeresik az utolsó előtti csatlakoztatott eszközt.



Tipp

- Ha a Bluetooth funkciót a hallgatók bekapcsolását követően kapcsolja be Bluetooth-eszközén, akkor be kell lépnie az eszköz Bluetooth menüjébe, és kézzel kell a hallgatókat az eszközhöz csatlakoztatni.



Megjegyzés

- Egyes Bluetooth-eszközök esetében előfordulhat, hogy a csatlakozás nem történik meg automatikusan. Ilyen esetben be kell lépnie a Bluetooth menübe, és kézzel kell a hallgatókat a Bluetooth-eszközhöz csatlakoztatnia.

Be-/kikapcsolás

Feladat	MFT	Művelet
A hallgatók bekapcsolása		A bekapcsoláshoz nyissa ki a töltőtokot
A hallgatók kikapcsolása		A kikapcsoláshoz csukja be a töltőtokot

Hívások és zene kezelése

Zenelejátszás vezérlése

Feladat	MFT	Művelet
Zene lejátszása vagy szüneteltetése	Jobb oldali hallgató	Duplán érintse meg
Következő műsorszám	Jobb oldali hallgató	Háromszor érintse meg
Előző műsorszám	Bal oldali hallgató	Háromszor érintse meg
Hangerő-beállítás +	Jobb oldali hallgató	Érintse meg egyszer, majd tartsa hosszan megérintve
Hangerő-beállítás -	Bal oldali hallgató	Érintse meg egyszer, majd tartsa hosszan megérintve



Megjegyzés

- Egy hangjelzést fog hallani, amikor a hangerő eléri a maximális szintet.

Hívásvezérlés

Feladat	MFT	Művelet
Hívás fogadása/befejezése	Jobb/bal oldali hallgató	Egyszer érintse meg
Hívás befejezése/Hívás elutasítása	Jobb/bal oldali hallgató	Duplán érintse meg

Hangasszisztens

Feladat	Gomb	Művelet
Hang-asszisztens (Siri/Google) indítása	Jobb oldali hallgató	A hangjelzés után tartsa folyamatosan megérintve
Hang-asszisztens leállítása	Jobb oldali hallgató	Egyszer érintse meg

A hallgatók LED-jelzőfényének állapota

Hallgatók állapota	Jelzőfény
A hallgatók egy Bluetooth-eszközhöz csatlakoznak	A fehér LED egyszer felvillan
A hallgatók párosításra készen állnak	A LED felváltva kék és fehér színnel villog
A hallgatók be vannak kapcsolva, de nem csatlakoznak Bluetooth-eszközhöz	A LED másodpercenként fehéren felvillan (3 perc elteltével automatikusan kikapcsol)
Alacsony akkumulátorszint (hallgatók)	A LED 5 másodpercenként 3-szor fehér színnel felvillan
Az akkumulátor teljesen fel van töltve (töltőtök)	Lásd a tok LED-jelzőfényét

Töltőtok LED- jelzőfényének állapota

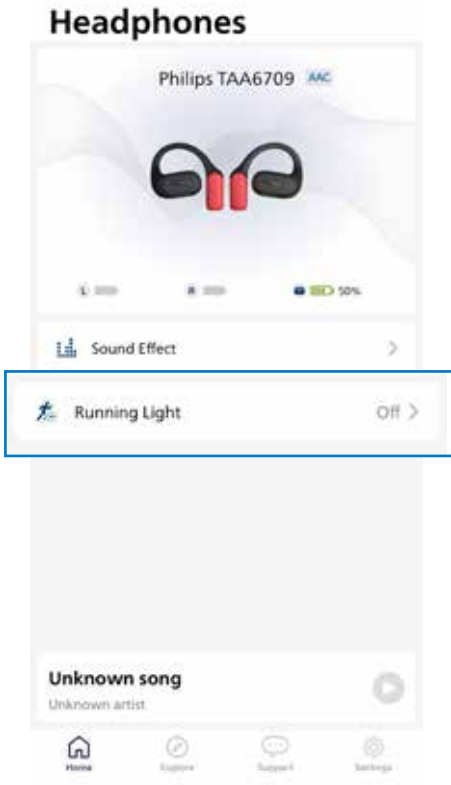
Töltéskor	Jelzőfény
Alacsony akkumulátorszint	A LED borostyánsárga színnel világít
Viszonylag megfelelő akkumulátorszint	A LED fehér színnel világít

Használatban és fedél nyitva	Jelzőfény
Alacsony akkumulátorszint	A LED borostyánsárga színnel 4-szer lassan felvillan
Viszonylag megfelelő akkumulátorszint	A LED 5 másodpercre fehér színnel felvillan

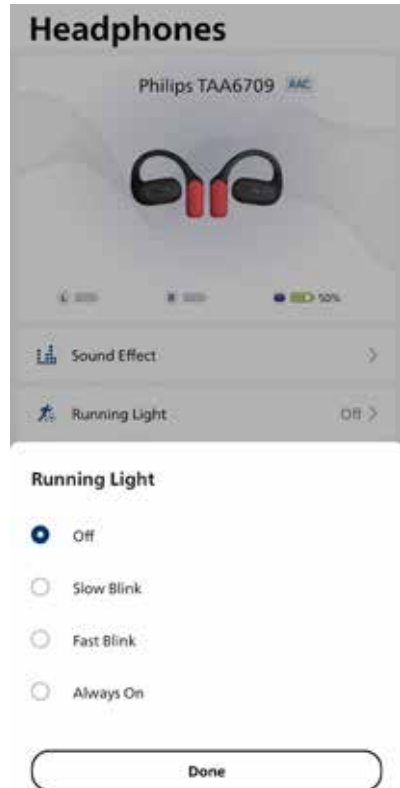
5 A futásjelző fény testreszabása a Philips Headphones alkalmazásban

A (legfrissebb, V2.0.3.9 verzióra frissített) Philips Headphones alkalmazásból testreszabhatja a futásjelző fényt.

- ↳ Kattintson a „**Futásjelző fény**” lehetőségre a futásjelző fény kiválasztásához.



A futásjelző fénynek három üzemmódja állítható be: Lassan villog, Gyorsan villog, Mindig be.



6 A hallgatók alaphelyzetbe állítása

Ha a párosítás vagy csatlakozás során bármilyen problémát tapasztal, az alábbi utasításokat követve visszaállíthatja a hallgatók gyári alapbeállításait.

- 1 Bluetooth-eszközén nyissa meg a Bluetooth menüt, és távolítsa el a **Philips TAA6709** eszközt a listából.
- 2 Kapcsolja ki a Bluetooth-funkciót Bluetooth-eszközén.
- 3 Helyezze vissza a hallgatókat a töltőtökbe, majd nyissa fel a fedelet.
- 4 Nyomja meg kétszer a dobozon található gombot.
- 5 Kövesse „A hallgatók használata – A hallgatók csatlakoztatása a Bluetooth-eszközhöz” című fejezetben leírtakat.
- 6 Párosítsa a hallgatókat Bluetooth-eszközével, válassza a **Philips TAA6709** eszközt.

Ha a hallgatók nem válaszolnak, az alábbi lépéseket követve alaphelyzetbe állíthatja őket.

- Helyezze vissza a hallgatókat a töltőtökbe, majd nyissa fel a fedelet. Nyomja meg a töltőtökon található gombot 10 másodpercnél hosszabban.

7 Műszaki adatok

- Zenelejátszási idő: maximum 7+21 óra
- Töltési idő: 2 óra
- A hallgatók egyenként 58 mAh kapacitású lítium-ion akkumulátort, a töltőtök 580 mAh kapacitású lítium-ion akkumulátort tartalmaz
- Bluetooth-verzió: 5.4
- Kompatibilis Bluetooth-profilok:
 - HFP (Hands-Free Profile)
 - A2DP (Advanced Audio Distribution Profile)
 - AVRCP (Audio Video Remote Control Profile)
- Támogatott hangkodekek: SBC
- Frekvenciatartomány: 2,402–2,480 GHz
- Adóteljesítmény: < 10 dBm
- Működési hatótávolság: Legfeljebb 10 méter
- Automatikus kikapcsolás
- USB-C töltőcsatlakozó
- Alacsony akkumulátortöltöttségre vonatkozó figyelmeztetés: elérhető



Megjegyzés

- A műszaki adatok bejelentés nélkül változhatnak.

8 Nyilatkozat

Megfelelőségi nyilatkozat

Az TP Vision Europe B.V. ezennel kijelenti, hogy a termék teljesíti a 2014/53/EU vonatkozó RED irányelv, valamint az UK Radio Equipment Regulations SI 2017 No 1206. pontjának szükséges követelményeit. A Megfelelőségi nyilatkozat a www.philips.com/support oldalon található.

Régi termék és akkumulátor ártalmatlanítása



Termékét kiváló minőségű, újrahasznosítható, illetve újból felhasználható anyagok és alkatrészek felhasználásával terveztük és készítettük.



Ez a terméken elhelyezett szimbólum azt jelenti, hogy a termékre a 2012/19/EU európai uniós irányelv vonatkozik.



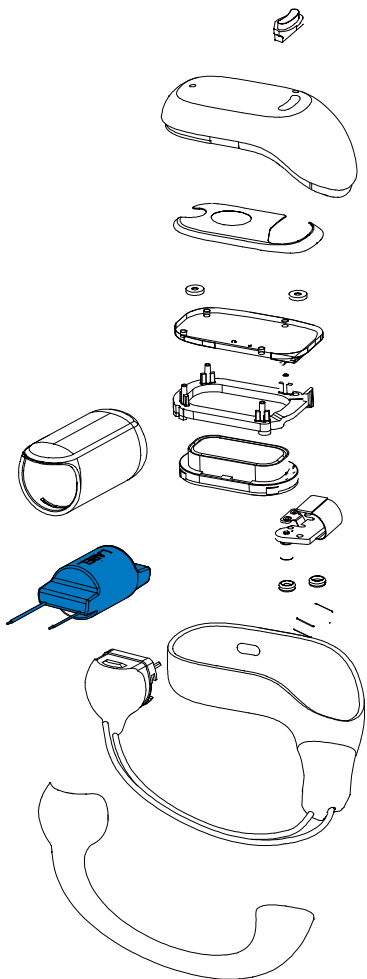
Ez a szimbólum azt jelenti, hogy a termék akkumulátort tartalmaz, amelyre a 2023/1542 (EU) irányelv vonatkozik, ezért nem szabad azt a normál háztartási hulladékkal együtt ártalmatlanítani. Tájékoztadjon elektromos és elektronikus termékek, valamint akkumulátorok begyűjtését végző, helyi szelektív hulladékgyűjtő szolgáltatással kapcsolatban. Tartsa be a helyi szabályokat, és soha ne ártalmatlanítsa a terméket, illetve akkumulátort a normál háztartási hulladékkal együtt. A régi

termékek és akkumulátorok megfelelő ártalmatlanítása segít a környezetre és emberi egészségre gyakorolt káros következmények megelőzésében.

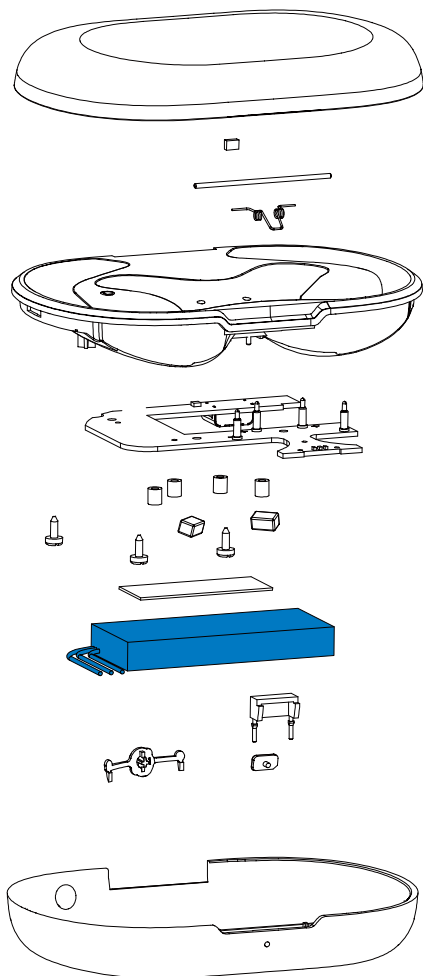
Az akkumulátor eltávolítása

Amennyiben országában nem működik hulladékgyűjtési/újrahasznosítási rendszer, az akkumulátor eltávolításával és újrahasznosításával, majd a fülhallgató ezt követő ártalmatlanításával gondoskodhat környezete védelméről.

- Az akkumulátor eltávolítása előtt győződjön meg arról, hogy a hallgatók nem csatlakoznak a töltőtokhoz.



- Az akkumulátor eltávolítása előtt győződjön meg arról, hogy a töltőtök nem csatlakozik az USB-töltőkábelhez.



EMF-megfelelőség

Ez a termék az összes, elektromágneses mezőknek való kitettségre vonatkozó szabványnak és előírásnak megfelel.

Környezetvédelmi tudnivalók

Minden nélkülözhető csomagolást mellőztünk.

A termék olyan anyagokat is tartalmaz, amelyek újrahasznosításához és újbóli felhasználásához a terméket egy erre specializálódott vállalatnak kell szétszerelnie. Kérjük, tartsa be a csomagolóanyagok, használt elemek/akkumulátorok és régi berendezések ártalmatlanítására vonatkozó helyi előírásokat.

Megfelelőségi nyilatkozat

A készülék teljesíti az FCC-szabályzat 15. részében leírt követelményeket. A megfelelő működésnek az alábbi két feltétele van:

- 1. Az eszköz nem okozhat káros interferenciát, és**
- 2. Az eszköznek el kell viselnie a más eszközök által keltett interferenciát, beleértve azt is, amely nemkívánatos működést eredményezhet.**

FCC-szabályzat

A berendezés a tesztelés során megfelelt az FCC szabályzat 15. része értelmében a B. osztályú digitális eszközök korlátozásainak. Ezeket a korlátozásokat arra tervezték, hogy észszerű védelmet nyújtsanak a lakossági létesítményekben előforduló káros interferenciák ellen. Ez a berendezés rádiófrekvenciás energiát hoz létre, használ és képes sugározni.

Amennyiben a berendezést nem az utasításoknak megfelelően telepítik és használják, az káros interferenciát okozhat a rádiókommunikációs rendszerekben.

Mindamellett nem garantálható, hogy egy adott telepítés esetén az interferencia nem fog létrejönni. Amennyiben az eszköz káros interferenciát okoz a rádió- és televízióvetelben (amit a berendezés ki- és bekapcsolásával tud megállapítani), a felhasználó az alábbi intézkedésekkel kísérheti meg az interferencia elhárítását:

- Állítsa vagy helyezze át a vevőantennát.
- Növelje meg a berendezés és a vevőkészülék közötti távolságot.
- A berendezést a vevőkészülékétől különböző áramkörhöz kapcsolódó hálózati aljzathoz csatlakoztassa.
- Kérjen segítséget értékesítőnktől vagy egy tapasztalt rádió-/TV-szerelőtől.

FCC rádiófrekvenciás sugárzástérhelési nyilatkozat:

Ez a berendezés megfelel az FCC nem szabályozott környezetre vonatkozóan előírt, besugárzási kitettségre vonatkozó határértékeinek.

Az adót nem szabad más antennával vagy adóval egy helyen elhelyezni vagy azzal együtt működtetni.

Vigyázat: Felhívjuk a felhasználó figyelmét, hogy a megfelelőségért felelős fél kifejezett jóváhagyása nélküli változtatások vagy módosítások érvénytelenítik a felhasználó berendezés használatára vonatkozó jogosultságát.

Kanada:

Az eszköz olyan, engedélyek alól mentesülő adó(ka)t / vevő(ke)t tartalmaz, amelyek a Kanadai Tudományos és Gazdasági Fejlesztési Hivatal (Innovation, Science and Economic Development Canada) rádióhullámú szabványa alapján megfelelnek az engedélymentességhez szükséges előírásoknak. A megfelelő működésnek az alábbi két feltétele van: (1) Az eszköz nem okozhat káros interferenciát, és (2) a készüléknek el kell viselnie minden interferenciát, ideértve az olyan interferenciákat is, amelyek az eszköz nem kívánatos működését okozzák.

CAN ICES(B)/NMB(B)

IC rádiófrekvenciás sugárzásterhelési nyilatkozat:

Ez a berendezés megfelel Kanada nem szabályozott környezetre vonatkozóan előírt, besugárzási kitétségre vonatkozó határértékeinek.

Az adót nem szabad más antennával vagy adóval egy helyen elhelyezni vagy azzal együtt működtetni.

9 Védjegyek

Bluetooth

A Bluetooth® védjegy és logók a Bluetooth SIG, Inc. bejegyzett védjegyei, és a védjegyek MMD Hong Kong Holding Limited általi mindenfajta használata licenc alapján történik. Az egyéb védjegyek és kereskedelmi nevek tulajdonjoga a megfelelő tulajdonosokat illeti meg.

Siri

A Siri az Apple Inc. Egyesült Államokban és más országokban bejegyzett védjegye.

Google

A Google és a Google Play a Google LLC védjegyei.

10 Gyakran Ismételt Kérdések

A Bluetooth-hallgatók nem kapcsolnak be.

Az akkumulátor töltöttsége alacsony.
Töltse fel a hallgatókat.

Nem tudom Bluetooth-hallgatóimat a Bluetooth-eszközzel párosítani.

A Bluetooth funkció ki van kapcsolva. Kapcsolja be a Bluetooth-funkciót Bluetooth-eszközén, majd a hallgatók bekapcsolása előtt kapcsolja be a Bluetooth-eszközt.

A párosítás nem működik.

- Helyezze a két hallgatót a töltőtokba.
- Ügyeljen arra, hogy kapcsolja ki az összes, előzőleg csatlakoztatott Bluetooth-eszköz Bluetooth-funkcióját.
- Bluetooth-eszközén törölje a „Philips TAA6709” eszközt a Bluetooth-listából.
- Végezze el a hallgatók párosítását (lásd: „A hallgatók és a Bluetooth-eszköz első alkalommal történő párosítása”, 7. oldal).

A Bluetooth-eszköz nem találja a hallgatókat.

- Lehet, hogy a hallgatók egy korábban párosított eszközhöz csatlakoznak. Kapcsolja ki a csatlakoztatott eszközt, vagy vigye hatókörön kívülre.
- Lehet, hogy a párosítási adatokat törölték, vagy a hallgatók előzőleg egy másik eszközzel voltak párosítva. Párosítsa újra a hallgatókat a Bluetooth-eszközzel a használati útmutatóban leírt módon. (lásd: „A hallgatók és a Bluetooth-eszköz első alkalommal történő párosítása” a(z) 7. oldalon).

Bluetooth-hallgatók egy Bluetooth-kompatibilis, sztereó zenelejátszásra alkalmas mobiltelefonhoz vannak csatlakoztatva, de a zene csak a mobiltelefon hangszórójából szól.

Olvassa el a mobiltelefon felhasználói útmutatóját. Válassza a hallgatókon keresztül történő zenelejátszást.

Rossz hangminőség, recsegő zaj hallható.

- A Bluetooth-eszköz hatótávolságon kívül van. Csökkentse a hallgatók és a Bluetooth-eszköz közötti távolságot, vagy távolítsa el a közöttük lévő akadályokat.
- Töltse fel a hallgatókat.

Mobiltelefonról történő hangátvitel rossz hangminőségű, nagyon lassú vagy egyáltalán nem működik.

Győződjön meg arról, hogy mobiltelefonja nem csak a (monó) HFP, hanem az A2DP profilt is támogatja, és kompatibilis a BT4.0x (vagy újabb) szabvánnyal (lásd: „Műszaki adatok”, 13. oldal).

Rendszeres időközönként tisztítsa a fejhallgatót.

- A fejhallgatót rendszeres időközönként tisztítsa meg egy tiszta, nedves ruhával, különös tekintettel a hangvezető csatornákra és a mikrofonnyílásokra. Ne hagyja az idegen anyagokat, például izzadtságot vagy fülzsírt felhalmozódni.

- Ha a hangvezető csatornáiban, mikrofonnyílásokban izzadság vagy vízcseppek gyűlnek össze, akkor a hangerő átmenetileg lecsökkenhet vagy teljesen megszűnhet. Ez nem meghibásodás. Egy puha, nedves ruhával törölje teljesen szárazra a fejhallgatót. Másik lehetőségként vegye le a fülbetétek végeit, hajtsa le a hangvezető csatornákat, majd körülbelül ötször finoman ütögesse a fejhallgatókat egy száraz ruhára vagy hasonló anyagra a bent esetlegesen felgyülemlt víz eltávolítása érdekében.
- A töltés és használat előtt győződjön meg arról, hogy a fejhallgató teljesen száraz. Ne használjon alkohollal átitatott, eldobható kendőt vagy hasonló anyagot a tisztításhoz.

Rendszeres időközönként töltsse fel a fejhallgatót.

Ha a fejhallgatót hosszabb időn keresztül nem használja, akkor az akkumulátor veszteni kezd a töltéséből. Ennek elkerülése érdekében legalább háromhavonta teljesen töltsse fel az akkumulátort.



2024 © MMD Hong Kong Holding Limited. Minden jog fenntartva.

A műszaki adatok bejelentés nélkül változhatnak.

A Philips és a Philips Shield Emblem a Koninklijke Philips N.V. bejegyzett védjegyei, és licenc alapján kerültek felhasználásra. A termék gyártásáért és értékesítéséért az MMD Hong Kong Holding Limited vagy valamelyik fiókvállalata felelős, a termékhez kapcsolódó jótállást az MMD Hong Kong Holding Limited biztosítja. Minden egyéb vállalat- és terméknév a hozzájuk kapcsolódó vállalatok védjegyei.

UM_TAA6709_00_HU_V5.0

