

PHILIPS

Kufje

Seritë 6000

TAA6709



Manuali i Përdoruesit

Regjistroni produktin tuaj dhe përfitoni mbështetje në:
www.philips.com/support

Përmbajtja

1	Udhëzime të rëndësishme sigurie	2
	Siguria e dëgjimit	2
	Informacion i përgjithshëm	2

2	Kufjet Tuaja Sportive True me lidhje valore	4
	Çfarë ka në kuti	4
	Pajisje të tjera	4
	Vështrim i Përgjithshëm mbi Kufjet Tuaja Sportive True me lidhje valore	5

3	Fillo	6
	Ngarkoni baterinë	6
	Si t'i përdorni	6
	Shkarkoni aplikacionin	7
	Çiftoni kufjet me pajisjen tuaj Bluetooth për herë të parë	7
	Çiftoni kufjet e fiksuara në vesh me një pajisje tjetër Bluetooth	8
	Lidhje me shumë pika	8

4	Përdorni kufjet tuaja të fiksuara në vesh	9
	Lidhni kufjet e fiksuara në vesh me pajisjen tuaj Bluetooth	9
	Ndiz/fik	9
	Menaxhoni telefonatat dhe muzikën tuaj	9
	Asistenti zanor	10
	Gjendja e treguesit LED të kufjeve të fiksuara në vesh	10
	Gjendja e treguesit LED të kutisë së karikimit	10

5	Personalizoni Dritën e Vrapimit në Aplikacionin Philips Headphones	11
---	--	----

6	Rivendosni kufjet e fiksuara në vesh	12
---	---	----

7	Të dhënat teknike	12
---	-------------------	----

8	Njoftim	13
	Deklarata e konformitetit	13
	Asgjësimi i produktit dhe baterisë tuaj të vjetër	13
	Hiqni baterinë e integruar	13
	Pajtueshmëria me EMF	14
	Informacion mjedisor	14
	Njoftimi i pajtueshmërisë	14

9	Markat tregtare	16
---	-----------------	----

10	Pyetjet e bëra shpesh	16
----	-----------------------	----

1 Udhëzime të rëndësishme sigurie

Siguria e dëgjimit



Rrezik

- Për të shmangur dëmtimin e dëgjimit, kufizoni kohën e përdorimit të kufjeve me volum të lartë dhe vendoseni volumin në një nivel të sigurt. Sa më i lartë të jetë volumi, aq më e shkurtër duhet të jetë koha e sigurt e dëgjimit.

Sigurohuni që të respektoni udhëzimet e mëposhtme gjatë kohës që përdorni kufjet tuaja.

- Dëgjoni me volum të pranueshëm për periudha të arsyeshme kohore.
- Kini kujdes që të mos e ngrini vazhdimisht volumin gjatë kohës që dëgjimi juaj është duke u përshtatur.
- Mos e ngrini shumë volumin sa të mos dëgjoni as se çfarë bëhet rreth jush.
- Duhet të kini kujdes ose të ndërpritni përkohësisht përdorimin në situata potencialisht të rrezikshme.
- Presioni i tepërt i zërit nga kufjet aurikolare dhe kufjet që mbahen në kokë mund të shkaktojë humbje të dëgjimit.
- Nuk rekomandohet përdorimi i kufjeve me të dy veshët e zënë gjatë ngarjes së makinës dhe mund të jetë i paligjshëm në disa zona.
- Për sigurinë tuaj, shmangni shpërqendrimet nga muzika ose telefonatat kur jeni në trafik ose mjedise të tjera potencialisht të rrezikshme.

Informacion i përgjithshëm

Për të shmangur dëmtimin ose mosfunksionimin:



Kujdes

- Mos i ekspozoni kufjet ndaj nxehtësisë së tepërt.
- Mos i hidhni kufjet në tokë.
- Kufjet nuk duhet të ekspozohen ndaj pikimit ose spërkatjes. (Referojuni vlerësimit IP të produktit specifik)
- Mos lejoni që kufjet tuaja të zhyten në ujë.
- Mos i karikoni kufjet kur lidhësi (konektori) ose priza janë të lagura.
- Mos përdorni asnjë agjent pastrimi që përmban alkool, amoniak, benzen ose lëndë gërryese.
- Përdorni një leckë të pastër dhe të lagur për të pastruar rregullisht kufjet tuaja - veçanërisht kanalet e zërit dhe vrimëzat e mikrofonit - dhe shmangni grumbullimin e substancave të tilla si djersa ose dylli i veshit.
- Nëse në kanalet e zërit, vrimat e ajrit ose vrimëzat e mikrofonit mbeten pikëza djersë ose uji, niveli i zërit do të ulët përkohësisht ose nuk do të ketë fare. Ky nuk është një keqfunksionim. Përdorni një leckë të butë dhe të lagur për të tharë plotësisht kufjet. Në të kundërt, hiqni majat e këllëfit të kufjeve, lëvizni kanalet e zërit me drejtim nga poshtë dhe prekni lehtë kufjet rreth pesë herë me një leckë të thatë ose me dicka të ngjashme për të hequr ujin r mundshëm të mbledhur në brendësi.
- Sigurohuni që kufjet të jenë plotësisht të thata përpara se t'i karikoni dhe përdorni. Shmangni përdorimin e tamponëve të alkoolit me një përdorim ose të substancave të tjera për pastrim.
- Bateria e integruar nuk duhet të ekspozohet ndaj nxehtësisë së tepërt si ndaj rrezeve të diellit, zjarrit ose të ngjashme me to.
- Rrezik shpërthimi nëse bateria është zëvendësuar gabimisht. Zëvendësoni vetëm me të njëjtin lloj ose ekuivalent me të.
- Për të arritur vlerësimin specifik IP, kapaku i folesë së karikimit duhet të mbyllet.
- Hedhja e një baterie në zjarr ose në një furrë të nxehtë, ose shtypja ose prerja mekanike e një baterie, mund të rezultojë në një shpërthim.
- Lënia e një baterie në një mjedis rrethues me temperaturë jashtëzakonisht të lartë mund të rezultojë në një shpërthim ose rrjedhje të lëngut apo gazit të ndezshëm.
- Një bateri që i nënshtrohet presionit jashtëzakonisht të ulët të ajrit mund të rezultojë në një shpërthim ose rrjedhje të lëngut ose gazit të ndezshëm.

- Zëvendësimi i një baterie me një lloj të gabuar rrezikon të dëmtojë rëndë kufjet dhe baterinë (për shembull, në rastin e disa llojeve të baterive litium).
- Nëse kufjet nuk përdoren për një kohë të gjatë, bateria e ringarkueshme do të nisë të humbë ngarkesën e saj. Për të shmangur këtë humbje, jeni të lutur të karikoni plotësisht baterinë të paktën një herë në tre muaj.
- Për të shmangur rrezikun e zjarrit, pajisja duhet të furnizohet vetëm nga një burim i jashtëm energjie, i cili duhet të jetë në përputhje me standardin PS1 (me kapacitet daljeje më të vogël ose të barabartë me 15W).

Lagështia dhe temperaturat e funksionimit dhe ruajtjes

- Ruajeni në një vend ku temperatura është midis -20°C dhe 50°C me lagështi relative deri në 90%.
- Vëreni në funksionim në një vend ku temperatura është ndërmjet 0°C dhe 45°C me lagështi relative deri në 90%.
- Jetëgjatësia e baterisë mund të jetë më e shkurtër në kushte të temperaturës së lartë ose të ulët.

2 Kufjet Tuaja Sportive True me lidhje valore

Urime për blerjen tuaj dhe mirë se vini në Philips! Për të përfituar plotësisht nga mbështetja që ofron Philips, regjistroni produktin tuaj në www.philips.com/support. Me këto kufje sportive me lidhje valore Philips True ju keni mundësi të:

- Argëtoheni me telefonatat e përshtatshme me valë pa përdorimin e duarve
- Shijoni dhe kontrolloni muzikën me valë
- Manovroni mes telefonatave dhe muzikës



Udhëzues
për Fillimin e
Shpejtë



Garancia

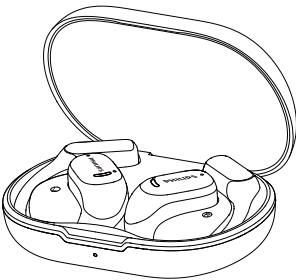


Fletëpalosje
sigurie

Pajisje të tjera

Një telefon ose pajisje celulare (p.sh. kompjuter, tablet, përshtatësit Bluetooth, riprodhues MP3 etj.) që mbështet Bluetooth dhe është i përputhshëm me kufjet e fiksuara në vesh.

Çfarë ka në kuti

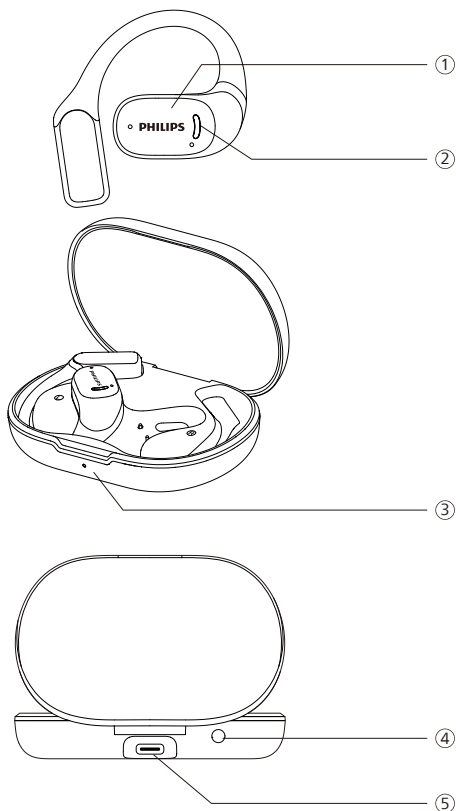


Kufjet Tuaja Sportive True me lidhje valore TAA6709



Kabllo karikimi tip-C (vetëm për karikim)

Vështrim i Përgjithshëm mbi Kufjet Tuaja Sportive True me lidhje valore



- ① Prekje shumë funksionale (MFT)
- ② Treguesi LED
(kufje të fiksuara në vesh)
- ③ Treguesi LED (gjendja e baterisë ose
gjendja e karikimit)
- ④ Butoni i çiftimit Bluetooth
- ⑤ Vendi i caktuar për karikimin USB-C

3 Fillo

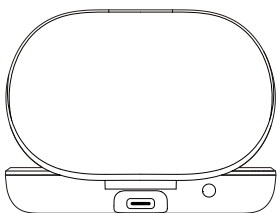
Ngarkoni baterinë

Shënim

- Përpara se të përdorni kufjet tuaja të fiksuara në kokë, vendosini në kutinë e karikimit dhe ngarkoni baterinë për 2 orë për kapacitet dhe jetëgjatësi optimale të baterisë.
- Përdorni vetëm kabllon origjinale të karikimit USB-C për të shmangur çdo dëmtim.
- Nëse kufjet nuk përdoren për një kohë të gjatë, bateria e ringarkueshme do të nisë të humbë ngarkesën e saj. Për të shmangur këtë humbje, jeni të lutur të rikarikoni plotësisht baterinë të paktën një herë në tre muaj.

Kuti karikimi

Lidheni njërën skaj të kabllit USB-C në kutinë e karikimit dhe skajin tjetër në burimin e furnizimit me energji.



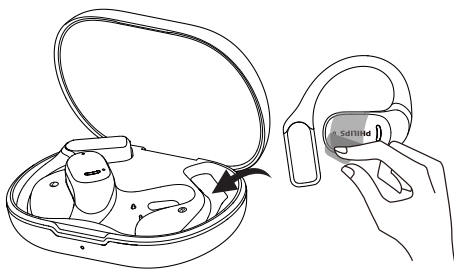
Këshillë

- Kutia e karikimit shërben si një bateri rezervë portative për karikimin e kufjeve. Kur kutia e karikimit të jetë plotësisht e ngarkuar, ajo do t'i rikarikojë plotësisht kufjet e fiksuara në vesh 3 herë.

kufjet e fiksuara në vesh

Hiqni filmiat izolues nga kufjet dhe vendosini përsëri në kutinë e karikimit.

- Treguesi LED në kutinë e karikimit pulson duke lëshuar dritë të bardhë.
- Mbyllni kapakun e kutisë së karikimit; kutia e karikimit fillon të ngarkojë kufjet.



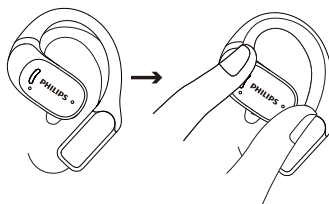
Këshillë

- Normalisht, një ngarkim i plotë kërkon 2 orë (për kufjet e fiksuara në vesh ose kutinë e karikimit) me kabllin USB.

Si t'i përdorni

Vendosni kufjet e fiksuara në vesh

- 1 Kontrolloni orientimin majtas ose djathtas të kufjeve të fiksuara në vesh.
- 2 Poziciononi modelin e kufjeve me fiksion në vesh në veshët tuaj.



Shkarkoni aplikacionin

Skanoni kodin QR/shtypni butonin "Shkarko" ose kërkoni "Philips Headphones" në Apple App Store ose Google Play për të shkarkuar aplikacionin.

Lidhuni



philips.to/headapp

Aplikacioni i Philips Headphones ju jep kontrollin e muzikës që jeni duke dëgjuar. Mund ta personalizoni tingullin në mënyrë që përvoja juaj e muzikës dhe e telefonatave t'i përshtatet gjithmonë nevojave tuaja.

Çiftoni kufjet me pajisjen tuaj Bluetooth për herë të parë

- 1 Sigurohuni që kufjet e fiksuara në vesh të jenë plotësisht të ngarkuara dhe të fikura.
- 2 Hapni kapakun e kutisë së karikimit, kufjet do të jenë në modalitetin e çiftimit dhe gati për t'u lidhur.

- ↳ Dritat LED në të dy kufjet pulsojnë në mënyrë alternative të bardhë dhe blu.
- ↳ Kufjet e fiksuara në vesh janë aktualisht në modalitetin e çiftimit dhe janë gati për t'u çiftuar me një pajisje Bluetooth (p.sh. një telefon celular).

- 3 Aktivizoni funksionin Bluetooth të pajisjes suaj Bluetooth.
- 4 Çiftoni kufjet me pajisjen tuaj Bluetooth, referojuni manualit të përdorimit të pajisjes tuaj Bluetooth.

Shënim

- Pasi kryhet ndezja, nëse kufjet nuk arrijnë të gjejnë ndonjë pajisje Bluetooth të lidhur më parë, duhen vendosur në modalitetin e çiftimit (shtypni butonin në kuti për 3 sekonda me të dy kufjet brenda dhe kapakun të hapur).

Shembulli i mëposhtëm ju tregon se si të çiftoni kufjet me pajisjen tuaj Bluetooth.

- 1 Aktivizoni funksionin Bluetooth të pajisjes suaj Bluetooth, zgjidhni **Philips TAA6709**.
- 2 Futni fjalëkalimin e kufjeve "0000" (4 zero) nëse ju kërkohet. Për ato pajisje që kanë Bluetooth 3.0 e lart (modelet më të fundit), nuk ka nevojë të futni një fjalëkalim.



Philips TAA6709

Kufje unike me model të fiksuar në vesh (modaliteti mono)

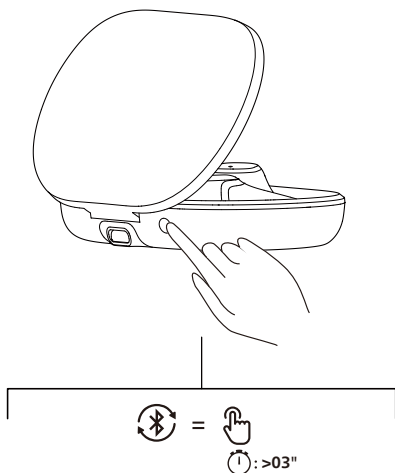
Hiqni kufjen e djathtë ose të majtë nga kutia e karikimit për përdorim mono. Kufja me model të fiksuar në vesh do të ndizet automatikisht.

Shënim

- Merrni kufjen e dytë nga kutia e karikimit dhe ato do të çiftohen automatikisht me njëra-tjetrën.

Çiftoni kufjet e fiksuara në vesh me një pajisje tjetër Bluetooth

Nëse dëshironi të çiftoni një pajisje tjetër Bluetooth me kufjet, mjafton t'i vendosni ato në modalitetin e çiftimit (shtypni butonin në kuti për 3 sekonda me të dyja kufjet brenda dhe kapakun e hapur), më pas zbuloni pajisjen e dytë sipas çiftimit normal.



Shënim

- Kufjet e fiksuara në vesh ruajnë 4 pajisje në memorje. Nëse përpiqeni të çiftoni më shumë se 4 pajisje, pajisja e çiftuar në fillim (e para) zëvendësohet me një të re.

Lidhje me shumë pika

Çiftimi

- Çiftimi i kufjeve me 2 pajisje, p.sh. celular dhe kompjuter.

Kalo nga një pajisje në tjetrën

- Në çdo kohë, mund të dëgjosh muzikë vetëm nga 1 pajisje. Pajisja tjetër do të jetë për thirrjet telefonike.
- Vër në pauzë audion nga njëra pajisje dhe më pas fillo riprodhimin e audios nga pajisja tjetër.

Shënim

- Kur transmetohet audio nga Pajisja 1, marrja e një telefonate nga Pajisja 2 do të vërë automatikisht në pauzë riprodhimin nga Pajisja 1. Dhe telefonata do të drejtohet automatikisht në kufje.
- Përfundimi i telefonatës do të rifillojë automatikisht riprodhimin nga Pajisja 1.

4 Përdorni kufjet tuaja të fiksuara në vesh

Lidhni kufjet e fiksuara në vesh me pajisjen tuaj Bluetooth

- 1 Aktivizoni funksionin Bluetooth të pajisjes suaj Bluetooth.
- 2 Hapni kapakun e kutisë së karikimit.
 - ↳ Drita e bardhë LED fillon të pulsojë.
 - ↳ Kufjet e fiksuara në vesh do të kërkojnë pajisjen e fundit të lidhur Bluetooth dhe do të rilidhen me të automatikisht. Nëse lidhja e fundit nuk është e disponueshme, kufjet e fiksuara në vesh do të kërkojnë dhe do të rilidhen me pajisjen e dytë të lidhur së fundmi.



Këshillë

- Nëse aktivizoni funksionin Bluetooth të pajisjes suaj Bluetooth pasi të keni nderur kufjet e fiksuara në vesh, duhet të shkoni te menyuja Bluetooth e pajisjes dhe të lidhni në mënyrë manuale kufjet me pajisjen.



Shënim

- Në disa pajisje Bluetooth, lidhja mund të mos jetë automatike. Në këtë rast, duhet të shkoni te menyuja Bluetooth e pajisjes tuaj dhe të lidhni manualisht kufjet e fiksuara në vesh me pajisjen Bluetooth.

Ndiz/fik

Detyrë	MFT	Veprim
Aktivizoni kufjet e fiksuara në vesh		Hapni kutinë e karikimit për ta nderur
Fikni kufjet e fiksuara në vesh		Mbyllni kutinë e karikimit për ta fikur

Menaxhoni telefonatat dhe muzikën tuaj

Kontrolli i muzikës

Detyrë	MFT	Veprim
Luaj ose ndalo muzikën	Kufja e djathtë	Prekni dy herë
Kënga tjetër	Kufja e djathtë	Trokitje e trefishtë
Kënga e mëparshme	Kufja e majtë e fiksuar në vesh	Trokitje e trefishtë
Rregulloni volumin +	Kufja e djathtë	Prekni një herë dhe më pas mbajeni gjatë të shtypur
Rregulloni volumin -	Kufja e majtë e fiksuar në vesh	Prekni një herë dhe më pas mbajeni gjatë të shtypur



Shënim

- Do të lëshohet një sinjal akustik që tregon se kur volumi ka arritur nivelin maksimal.

Kontrolli i thirrjeve telefonike

Detyrë	MFT	Veprim
Ngrini/mbyllni thirrjen telefonike	Kufja e Djathtë/Majtë	Prekje e vetme
Mbyll telefonatën/ Refuzo thirrjen telefonike	Kufja e Djathtë/Majtë	Prekeni dy herë

Asistenti zanor

Detyrë	Buton	Veprim
"Asistenti i aktivizimit të zërit" (Siri/ Google)	Kufja e djathtë	Vazhdoni ta mbani të prekur pas aktivizimit të sinjalit akustik
Ndalo "Asistentin Zanor"	Kufja e djathtë	Prekje e vetme

Gjendja e treguesit LED të kufjeve të fiksuara në vesh

Statusi i kufjeve të fiksuara në vesh Treguesi

Kufjet e fiksuara në vesh janë të lidhura me një pajisje Bluetooth	LED i bardhë pulson një herë
Kufjet e fiksuara në vesh janë gati për çiftim	LED pulson në ngjyrë blu dhe të bardhë në mënyrë alternative

Kufjet e fiksuara në vesh janë të ndezura, por jo të lidhura me një pajisje Bluetooth	Drita LED e bardhë pulson çdo sekondë (fiket automatikisht pas 3 minutash)
Nivel i ulët i baterisë (kufjet e fiksuara në vesh)	LED i bardhë pulson 3 herë çdo 5 sekonda
Bateria është plotësisht e ngarkuar (kuti për karikim)	Referojuni LED të kutisë

Gjendja e treguesit LED të kutisë së karikimit

Gjatë karikimit	Treguesi
Bateri e ulët	Ndizet drita LED ngjyrë qelibar
Bateri relativisht e mjaftueshme	Ndizet drita LED e bardhë

Në përdorim dhe kapaku është i hapur Treguesi

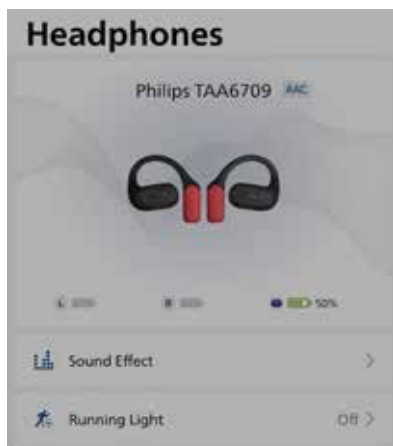
Bateri e ulët	LED me ngjyrë qelibari pulson ngadalë për 4 cikle
Bateri relativisht e mjaftueshme	LED me ngjyrë të bardhë ndizet për 5 sekonda

5 Personalizoni Dritën e Vrapimit në Aplikacionin Philips Headphones

Ju mund të personalizoni dritën e sigurisë për vrapim duke përdorur aplikacionin Philips Headphones (i përmirësuar në versionin më të fundit V2.0.3.9).

↳ Klikoni opsionin "**Drita e Vrapimit**" për të zgjedhur mënyrën e dritës së vrapimit.

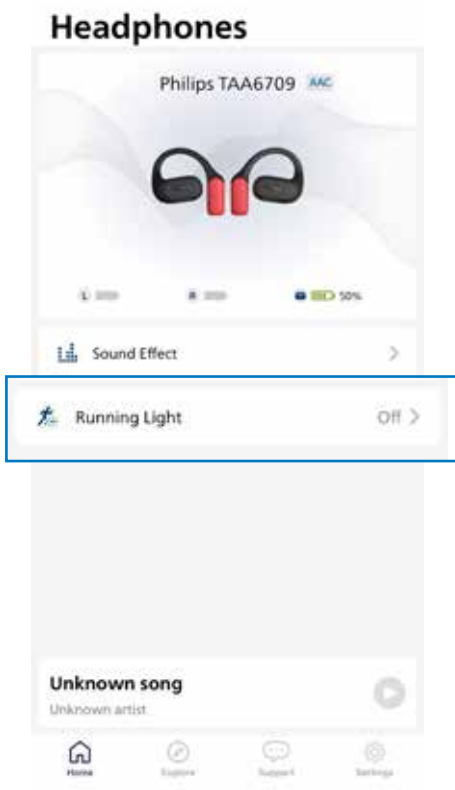
Mund të zgjidhni ndërmjet tre mënyrave të dritës së vrapimit: Pulsim i Ngadaltë, Pulsim i Shpejtë dhe Ndrichim i Vazhdueshëm.



Running Light

- Off
- Slow Blink
- Fast Blink
- Always On

Done



6 Rivendosni kufjet e fiksuara në vesh

Nëse hasni ndonjë problem çiftimi ose lidhjeje, mund të ndiqni procedurën e mëposhtme për të rivendosur kufjet tuaja të fiksuara në vesh në cilësimet e paracaktuara të fabrikës.

- 1 Në pajisjen tuaj Bluetooth, shkoni te menyja Bluetooth dhe hiqni **Philips TAA6709** nga lista e pajisjeve.
- 2 Fikni funksionin Bluetooth të pajisjes suaj Bluetooth.
- 3 Kthejini kufjet në kutinë e karikimit dhe hapni kapakun.
- 4 Shtypni dy herë butonin në kuti.
- 5 Ndiqni hapat në "Përdorni kufjet tuaja të fiksuara në vesh lidhni kufjet e fiksuara në vesh me pajisjen tuaj Bluetooth".
- 6 Çiftoni kufjet me pajisjen tuaj Bluetooth, zgjidhni **Philips TAA6709**.

Nëse nuk ka përgjigje nga kufjet e fiksuara në vesh, mund të ndiqni hapin e mëposhtëm për të rivendosur harduerin e kufjeve tuaja.

- Kthejini kufjet në kutinë e karikimit dhe hapni kapakun. Shtypni butonin në kutinë e karikimit për më shumë se 10 sekonda.

7 Të dhënat teknike

- Koha e riprodhimit të muzikës: deri në 7+21 orë
- Koha e karikimit: 2 orë
- Bateri litium-jon 58 mAh në çdo kufje, bateri litium-jon 580 mAh në kutinë e karikimit
- Versioni i Bluetooth: 5.4
- Profilët e përputhshme Bluetooth:
 - HFP (Profil pa përdorimin e duarve)
 - A2DP (Profil i përparuar i shpërndarjes së audios)
 - AVRCP (Profili i telekomandës audio video)
- Kodekët e mbështetur të audios: SBC
- Rrezja e frekuencës: 2,402-2,480GHz
- Fuqia e transmetuesit: < 10 dBm
- Rrezja e veprimit: Deri në 10 metra
- Fikje automatike
- Portë USB-C për karikim
- Paralajmërimi për baterinë e ulët: i disponueshëm



Shënim

- Specifikimet mund të ndryshojnë pa paralajmërim.

8 Njoftim

Deklarata e konformitetit

Nëpërmjet këtij dokumenti, TP Vision Europe B.V. deklaron se produkti është në përputhje me kërkesat bazë dhe dispozitat e tjera përkatëse të Direktivës RED 2014/53/EU dhe UK Radio Equipment Regulations SI 2017 No 1206. Deklarata e Konformitetit mund të gjendet në www.philips.com/support.

Asgjësimi i produktit dhe baterisë tuaj të vjetër



Produkti juaj është konceptuar dhe prodhuar me materiale dhe përbërës të cilësisë së lartë, të cilët mund të riciklohen dhe ripërdoren.



Ky simbol në një produkt do të thotë që produkti mbulohet nga Direktiva Evropiane 2012/19/EU.

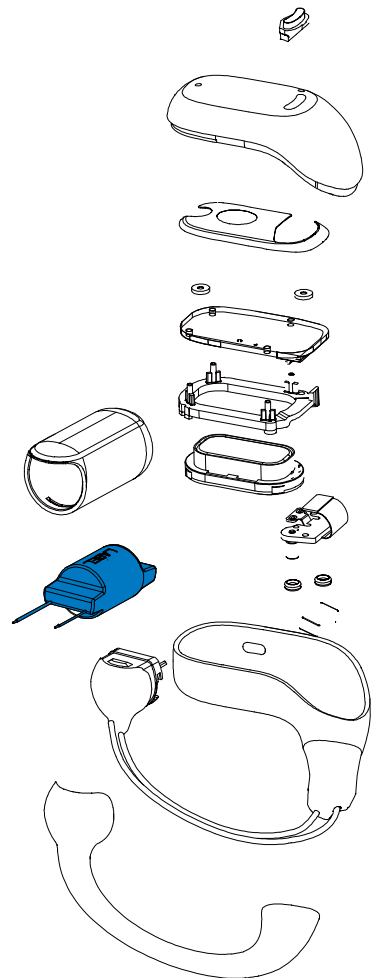


Ky simbol nënkupton se produkti përmban bateri të mbuluara nga Rregullorja Evropiane (EU) 2023/1542, të cilat nuk mund të hidhen me mbeturinat e zakonshme shtëpiake. Informohuni për sistemin lokal të grumbullimit të veçantë për produktet dhe bateritë elektrike dhe elektronike. Ndiqni rregullat lokale dhe mos e hidhni kurrë produktin dhe bateritë me mbeturinat e zakonshme shtëpiake. Asgjësimi i duhur e produkteve dhe baterive të vjetra ndihmon në parandalimin e pasojave negative për mjedisin dhe shëndetin e njeriut.

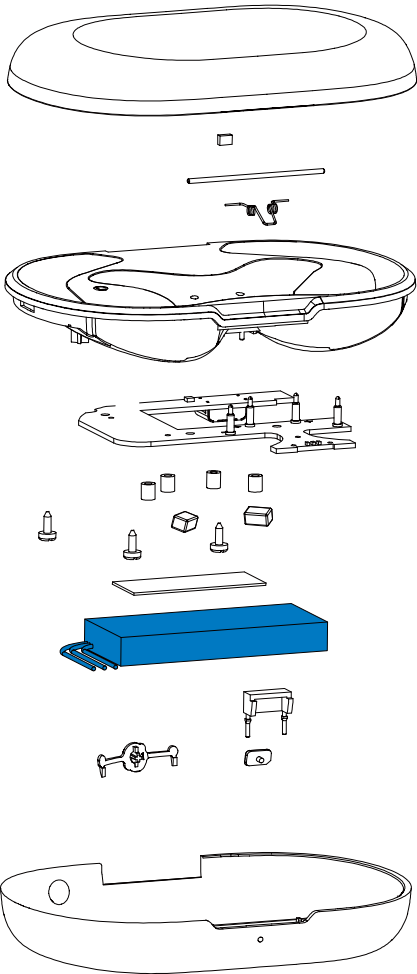
Hiqni baterinë e integruar

Nëse nuk ka sistem grumbullimi/riciklimi për produktet elektronike në vendin tuaj, mund ta mbronni mjedisin duke hequr dhe ricikluar baterinë përpara se të hidhni kufjet e fiksuara në vesh.

- Sigurohuni që kufjet e fiksuara në vesh të jenë shkëputur nga kutia e karikimit përpara se të hiqni baterinë.



- Sigurohuni që kutia e karikimit të jetë shkëputur nga kabllotja USB e karikimit përpara se të hiqni baterinë.



Pajtueshmëria me EMF

Ky produkt përputhet me të gjitha standardet dhe rregulloret në fuqi në lidhje me ekspozimin ndaj fushave elektromagnetike.

Informacion mjedisor

Janë hequr të gjitha paketimet e panevojshme. Sistemi juaj përbëhet nga materiale të cilat mund të riciklohen dhe ripërdoren nëse çmontohen nga një kompani e specializuar. Ju lutemi respektoni rregulloret lokale në lidhje me asgjësimin e materialeve të paketimit, baterive të shteruara dhe pajisjeve të vjetra.

Njoftimi i pajtueshmërisë

Pajisja përputhet me rregullat e FCC, Pjesa 15. Funkionimi i nënshtrohet dy kushteve të mëposhtme:

1. Kjo pajisje mund të mos shkaktojë ndërhyrje të dëmshme dhe
2. Kjo pajisje duhet të pranojë çdo ndërhyrje të marrë, duke përfshirë ndërhyrjen që mund të shkaktojë funksionim të padëshiruar.

Rregullat e FCC

Kjo pajisje është testuar dhe është gjetur se përputhet me kufizimet për një pajisje dixhitale të Klasit B, në përputhje me pjesën 15 të Rregullave FCC. Këto kufizime janë krijuar për të siguruar mbrojtje të arsyeshme kundër ndërhyrjeve të dëmshme në një instalim banese. Kjo pajisje gjeneron, përdor dhe mund të rrezatojë energji radiofrekuence dhe, nëse nuk instalohet dhe përdoret në përputhje me manualin e udhëzimeve, mund të shkaktojë ndërhyrje të dëmshme në komunikimet radio.

Sidoqoftë, nuk ka asnjë garanci që nuk do të ketë ndërhyrje në një instalim të caktuar. Nëse kjo pajisje shkakton ndërhyrje të dëmshme në marrjen e radios ose televizionit, e cila mund të përcaktohet duke fikur dhe ndezur pajisjen, përdoruesi inkurajohet të përpiqet për korrigjimin e ndërhyrjes duke përdorur një ose më shumë nga masat e mëposhtme:

- Riorientoni ose zhvendosni antenën marrëse.
- Rritni nivelin e ndarjes ndërmjet pajisjes dhe marrësit.
- Futeni pajisjen në një prizë në një qark të ndryshëm nga ai me të cilin është lidhur marrësi.
- Konsultohuni me tregtarin ose një teknik me përvojë radio/TV për ndihmë.

Deklarata e FCC për ekspozimin ndaj rrezatimit:

Kjo pajisje përputhet me limitet e ekspozimit ndaj rrezatimit FCC të përcaktuara për një mjedis të pakontrolluar.

Ky transmetues nuk duhet të bashkëvendoset ose të përdoret në lidhje me ndonjë antenë ose transmetues tjetër.

Kujdes: Përdoruesi paralajmërohet se ndryshimet ose modifikimet që nuk miratohen shprehimisht nga pala përgjegjëse për pajtueshmërinë mund të anulojnë autoritetin e përdoruesit për të përdorur pajisjen.

Kanada:

Kjo pajisje përmban transmetues / marrës të përjashtuar nga licenca që përputhen me përjashtimin nga licenca për Inovacionin, Shkencën dhe Zhvillimin Ekonomik të Kanadasë. Funkzionimi i nënshtrohet dy kushteve të mëposhtme: (1) kjo pajisje nuk mund të shkaktojë ndërhyrje të dëmshme dhe (2) kjo pajisje duhet të pranojë çdo ndërhyrje të marrë, duke përfshirë ndërhyrjen që mund të shkaktojë funksionim të padëshiruar të pajisjes.

CAN ICES-(B)/NMB-(B)

Deklarata IC e ekspozimit ndaj rrezatimit:

Kjo pajisje përputhet me limitet kanadeze të ekspozimit ndaj rrezatimit të përcaktuara për mjedise të pakontrolluara.

Ky transmetues nuk duhet të bashkëvendoset ose të përdoret në lidhje me ndonjë antenë ose transmetues tjetër.

9 Markat tregtare

Bluetooth

Marka e fjalës dhe logot Bluetooth® janë marka tregtare të regjistruara në pronësi të Bluetooth SIG, Inc. dhe çdo përdorim i këtyre markave nga MMD Hong Kong Holding Limited bëhet me licencë. Markat dhe emrat e tjerë tregtarë janë ato të pronarëve të tyre përkatës.

Siri

Siri është një markë tregtare e Apple Inc., e regjistruar në SHBA dhe vende të tjera.

Google

Google dhe Google Play janë marka tregtare të Google LLC.

10 Pyetjet e bëra shpesh

Kufjet e mia Bluetooth me model të fiksuar në vesh nuk ndizen.

Niveli i baterisë është i ulët. Vini në karikim kufjet e fiksuara në vesh.

Nuk mund t'i çiftoj kufjet e mia Bluetooth të fiksuara në vesh me pajisjen time Bluetooth.

Bluetooth-i është i çaktivizuar. Aktivizoni funksionin Bluetooth në pajisjen tuaj Bluetooth dhe hapni pajisjen Bluetooth përpara se të ndizni kufjet e fiksuara në vesh.

Çiftimi nuk funksionon.

- Vendosni të dy kufjet ë fiksuara në vesh në kutinë e karikimit.
- Sigurohuni që të keni çaktivizuar funksionin Bluetooth të çdo pajisjeje Bluetooth të lidhur më parë.
- Në pajisjen tuaj Bluetooth, fshini "Philips TAA6709" nga lista Bluetooth.
- Çiftoni kufjet tuaja të fiksuara në vesh (shihni "Çiftoni kufjet me pajisjen tuaj Bluetooth për herë të parë" në faqen 7).

Pajisja Bluetooth nuk mund t'i gjejë kufjet e fiksuara në vesh.

- Kufjet e fiksuara në vesh mund të lidhen me një pajisje të çiftuar më parë. Fikni pajisjen e lidhur ose zhvendoseni atë jashtë rrezes së veprimit.
- Çiftimi mund të jetë rivendosur ose kufjet e fiksuara në vesh janë çiftuar më parë me një pajisje tjetër. Çiftoni sërish kufjet e fiksuara në vesh me pajisjen Bluetooth siç përshkruhet në manualin e përdorimit. (shihni 'Çiftoni kufjet me pajisjen tuaj Bluetooth për herë të parë' në faqen 7).

Kufjet e mia Bluetooth me model të fiksuar në vesh janë të lidhura me një telefon celular me Bluetooth ku është aktivizuar stereo, por muzika riprodhohet vetëm në autoparlantin e telefonit celular.

Referojuni manualit të përdorimit të telefonit tuaj celular. Zgjidhni për të dëgjuar muzikë përmes kufjeve ë fiksuar në vesh.

Cilësia e audios është e dobët dhe mund të dëgjohet një zhurmë kërcitjeje.

- Pajisja Bluetooth është jashtë rrezes. Zvogëloni distancën midis kufjeve tuaja të fiksuar në vesh dhe pajisjes Bluetooth ose hiqni pengesat midis tyre.
- Karikoni kufjet tuaja të fiksuar në vesh.

Cilësia e audios është e dobët kur transmetohet nga një telefon celular, është shumë e ngadaltë ose transmetimi nuk funksionon fare.

Sigurohuni që telefoni juaj celular jo vetëm që mbështet HFP (mono) por gjithashtu mbështet A2DP dhe është i pajtueshëm me BT4.0x (ose më i përparuar) (shih 'Të dhënat teknike' në faqen 12).

Kryeni rregullisht pastrimin e kufjeve tuaja.

- Përdorni një leckë të pastër dhe të lagur për të pastruar rregullisht kufjet tuaja - veçanërisht kanalet e zërit dhe vrimëzat e mikrofonit - dhe shmangni grumbullimin e substancave të tilla si djersa ose dylli i veshit.
- Nëse në kanalet e zërit, vrimat e ajrit ose vrimëzat e mikrofonit mbeten pikëza djersje ose uji, niveli i zërit do të ulet përkohësisht ose nuk do të ketë fare. Ky nuk është një keqfunksionim. Përdorni një leckë të butë dhe të lagur për të tharë plotësisht kufjet. Në të kundërt, hiqni majat e këllëfit të kufjeve, lëvizni kanalet e zërit me drejtim nga poshtë dhe prekni lehtë kufjet rreth pesë herë me një leckë të thatë ose me dicka të ngjashme për të hequr ujën r mundshëm të mbledhur në brendësi.
- Sigurohuni që kufjet të jenë plotësisht të thata përpara se t'i karikoni dhe përdorni. Shmangni përdorimin e tamponëve të alkoolit me një përdorim ose të substancave të tjera për pastrim.

Karikoni rregullisht kufjet tuaja.

Nëse kufjet nuk përdoren për një kohë të gjatë, bateria e ringarkueshme do të nisë të humbë ngarkesën e saj. Për të shmangur këtë humbje, jeni të lutur të karikoni plotësisht baterinë të paktën një herë në tre muaj.



2024 © MMD Hong Kong Holding Limited. Të gjitha të drejtat e rezervuara. Specifikimet mund të ndryshojnë pa paralajmërim.

Philips dhe stema Philips Shield janë marka tregtare të regjistruara të Koninklijke Philips N.V. dhe përdoren me licencë. Ky produkt është prodhuar dhe shitet nën përgjegjësinë e MMD Hong Kong Holding Limited ose një prej filialeve të tij, dhe MMD Hong Kong Holding Limited është garantuesi në lidhje me këtë produkt. Të gjithë emrat e tjerë të kompanive dhe produkteve mund të jenë marka tregtare të kompanive të saj përkatëse me të cilat janë të lidhura.

