

PHILIPS

Hovedtelefoner

6000-serien

TAA6709



Brugervejledning

Registrer dit produkt, og få support på:
www.philips.com/support

Indholdsfortegnelse

1	Vigtige sikkerhedsanvisninger	2
	Høresikkerhed	2
	Generelle oplysninger	2
2	Dine ægte trådløse sportsøretelefoner	4
	Kassens indhold	4
	Andre enheder	4
	Oversigt over dine ægte trådløse sportsøretelefoner	5
3	Kom i gang	6
	Oplad batteriet	6
	Sådan bærer du øretelefonerne	6
	Download af appen	7
	Par øretelefonerne med din Bluetooth-enhed for første gang	7
	Par øretelefonerne med en anden Bluetooth-enhed	8
	Multipunktforbindelse	8
4	Brug dine øretelefoner	9
	Opret forbindelse mellem dine øretelefoner og din Bluetooth-enhed	9
	Tænding/slukning	9
	Administrer dine opkald og din musik	9
	Stemmeassistent	10
	LED-kontrollampe for status på øretelefonerne	10
	LED-kontrollampe for status på opladningsetui	10

5	Tilpas løbelygten i appen Philips Headphones	11
6	Nulstil øretelefonerne	12
7	Tekniske oplysninger	12
8	Meddelelse	13
	Overensstemmelseserklæring	13
	Bortskaffelse af dit gamle produkt og batteri	13
	Fjern det integrerede batteri	13
	Overholdelse af EMF	14
	Miljøoplysninger	14
	Meddelelse om overensstemmelse	14
9	Varemærker	16
10	Ofte stillede spørgsmål	16

1 Vigtige sikkerhedsanvisninger

Høresikkerhed



Fare

- For at undgå at beskadige hørelsen skal du begrænse, hvor meget tid du bruger hovedtelefonerne ved høj lydstyrke, og indstille lydstyrken til et sikkert niveau. Jo højere lydstyrken er, desto kortere er den sikre lyttetid.

Sørg for at overholde følgende retningslinjer, når du bruger hovedtelefonerne.

- Lyt ved en rimelig lydstyrke i rimelige tidsperioder.
- Pas på ikke at indstille lydstyrken opad kontinuerligt, efterhånden som din hørelse vænner sig til den.
- Undlad at skrue så meget op for lydstyrken, så du ikke kan høre, hvad der sker omkring dig.
- Du bør udvise forsigtighed eller stoppe brugen midlertidigt i potentielt farlige situationer.
- For højt lydtryk fra øretelefoner og hovedtelefoner kan medføre høretab.
- Brugen af hovedtelefoner med begge ører dækket under kørsel anbefales ikke og kan være ulovlig i nogle områder.
- Af hensyn til din sikkerhed skal du undgå distraktioner fra musik eller telefonopkald under kørsel i trafik eller andre potentielt farlige omgivelser.

Generelle oplysninger

For at undgå skade eller fejlfunktion:

Forsigtig

- Hovedtelefonerne må ikke udsættes for kraftig varme.
- Hovedtelefonerne må ikke tabes på gulvet.
- Hovedtelefonerne må ikke udsættes for dryp eller stænk. (Se IP-klassificeringen for det bestemte produkt)
- Hovedtelefonerne må ikke nedsænkes i vand.
- Hovedtelefonerne må ikke oplades, når stikket eller fatningen er våd.
- Der må ikke bruges nogen rengøringsmidler, der indeholder sprit, ammoniak, benzen eller slibemidler.
- Brug en ren, fugtig klud til regelmæssigt at rengøre dine hovedtelefoner - især lydkanalerne og mikrofonhullerne - og dermed undgå ophobning af stoffer såsom sved eller ørevoks.
- Hvis der efterlades sved eller vanddråber i lydkanalerne, lufthullerne eller mikrofonhullerne, vil lydniveauet falde midlertidigt eller afbrydes helt. Dette er ikke en funktionsfejl. Brug en blød, fugtig klud til at tørre hovedtelefonerne grundigt. Du kan alternativt fjerne øreproppernes spidser, vende lydkanalerne nedad og forsigtigt banke på hovedtelefonerne ca. fem gange på en tør klud eller lignende for at fjerne eventuelt vand, der har samlet sig indeni.
- Sørg for, at hovedtelefonerne er helt tørre, før du oplader og bruger dem. Undgå at bruge alkoholservietter til engangsbrug eller andre stoffer til rengøring.
- Det integrerede batteri må ikke udsættes for kraftig varme, som f.eks. sol, ild eller lignende.
- Der er fare for eksplosion, hvis batteriet udskiftes forkert. Det må kun udskiftes med et batteri af samme eller tilsvarende type.
- For at opnå den bestemte IP-klassificering skal dækslet til opladningsporten være lukket.
- Bortskaffelse af et batteri ved åben ild, placering i en varm ovn eller knusning eller opskæring af et batteri kan resultere i en eksplosion.
- Hvis et batteri efterlades i omgivelser med ekstremt høje temperaturer, kan det resultere i en eksplosion eller lækage af brandfarlig væske eller gas.
- Hvis batteriet udsættes for ekstremt lavt lufttryk, kan det resultere i en eksplosion eller lækage af brandfarlig væske eller gas.
- Udskiftning af et batteri med et af en forkert type kan medføre alvorlig skade på hovedtelefonerne og batteriet (f.eks. ved visse typer af litiumbatterier).

- Hvis headsettet ikke bruges i længere tid, vil batterierne begynde at aflade. For at undgå dette tab skal batteriet oplades fuldt ud mindst én gang hver tredje måned.
- For at undgå risiko for brand strømforsynes udstyret kun af en ekstern strømkilde, hvis output overholder PS1 (med en outputkapacitet, der er mindre end eller lig med 15 W).

Drifts- og opbevaringstemperaturer og luftfugtighed

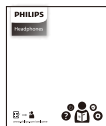
- Opbevares et sted, hvor temperaturen ligger mellem -20 °C og 50 °C, og der er en relativ fugtighed på op til 90 %.
- Betjenes et sted, hvor temperaturen ligger i intervallet 0-45 °C, og der er en relativ fugtighed på op til 90 %.
- Batterilevetiden kan være kortere i omgivelser med høj eller lav temperatur.

2 Dine ægte trådløse sports-øretelefoner

Tillykke med dit køb, og velkommen til Philips! For at kunne udnytte den support, der Philips tilbyder, fuldt ud skal du registrere dit produkt på www.philips.com/support.

Med disse ægte trådløse sportsøretelefoner fra Philips kan du:

- Nyde bekvem trådløse håndfrie opkald
- Nyde og styre musik trådløst
- Skifte mellem opkald og musik



Startvejledning



Garantikort

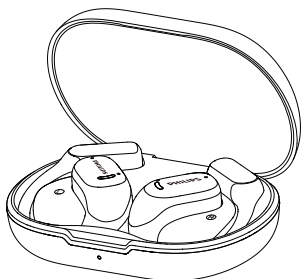


Sikkerhedsindlægseddel

Andre enheder

En mobiltelefon eller -enhed (f.eks. bærbar computer, tablet, Bluetooth-adaptorer, MP3-afspillere osv.), som understøtter Bluetooth og er kompatibel med øretelefonerne.

Kassens indhold

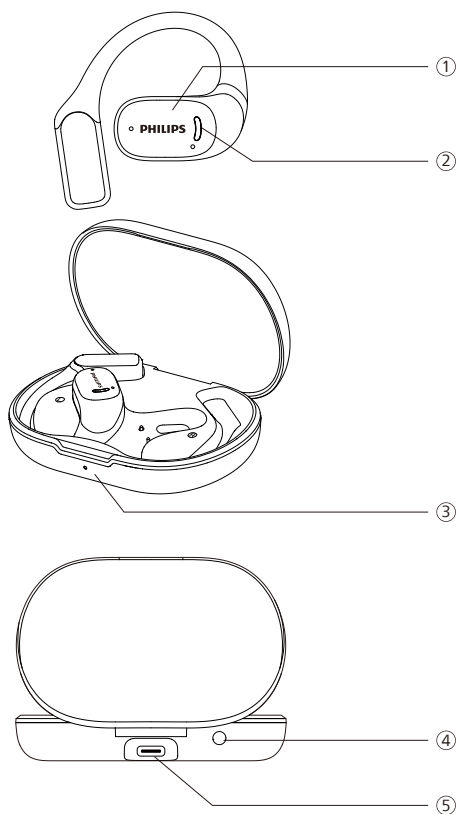


Ægte trådløse sportsøretelefoner
TAA6709



Type-C-opladningskabel (kun til opladning)

Øversigt over dine ægte trådløse sportsøretelefoner



- ① Multifunktionstryk (MFT)
- ② LED-kontrollampe (øretelefoner)
- ③ LED-kontrollampe (batteritilstand eller opladningstilstand)
- ④ Knappen Bluetooth-parring
- ⑤ USB-C-opladningsport

3 Kom i gang

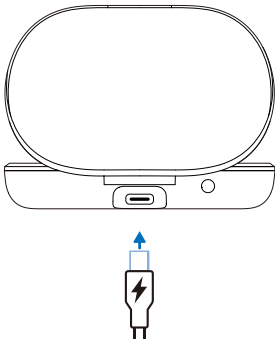
Oplad batteriet

Bemærk

- Inden du tager dine hovedtelefoner i brug, skal du anbringe dem i opladningsetuiet og oplade batteriet i 2 timer for at opnå optimal batterikapacitet og -levetid.
- Brug kun det originale USB-C-opladningskabel for at undgå skade.
- Hvis headsettet ikke bruges i længere tid, vil batterierne begynde at aflade. For at undgå dette tab skal batteriet oplades fuldt ud mindst én gang hver tredje måned.

Opladningsetui

Sæt den ene ende af USB-C-kablet i opladningsetuiet og den anden ende i strømforsyningskilden.



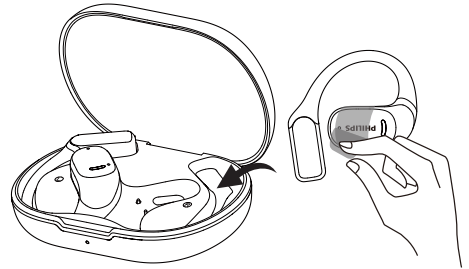
Tip

- Opladningsetuiet tjener som et bærbart backupbatteri til opladning af øretelefonerne. Når opladningsetuiet er fuldt opladet, kan det genoplade øretelefonerne helt 3 gange.

Øretelefoner

Fjern isoleringsfilmene fra øretelefonerne, og læg øretelefonerne tilbage i opladningsetuiet.

- LED-kontrollampen på opladningsetuiet blinker hvidt.
- Luk låget på opladningsetuiet, så begynder opladningsetuiet at oplade øretelefonerne.



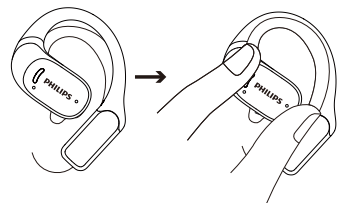
Tip

- En fuld opladning tager som regel 2 timer (for øretelefoner eller opladningsetui) via et USB-kabel.

Sådan bærer du øretelefonerne

Sæt øretelefonerne i

- 1 Kontrollér, om øretelefonerne er til venstre eller højre øre.
- 2 Hægt dine øretelefoner fast i ørerne.



Download af appen

Scan QR-koden/tryk på knappen 'Hent', eller søg efter 'Philips Headphones' i Apple App Store eller Google Play for at hente appen.

Kom på nettet



philips.to/headapp

Appen Philips Headphones giver dig kontrol over den musik, du lytter til. Du kan tilpasse lyden, så din musik og opkaldsoplevelse altid imødekommer dine behov på den bedste måde.

Par øretelefonerne med din Bluetooth-enhed for første gang

- 1 Sørg for, at øretelefonerne er fuldt opladet og slukket.
- 2 Åbn dækslet på opladningsetuiet, hvor øretelefonerne vil være i parringstilstand og klar til tilslutning.
 - ↳ LED'erne på begge øretelefoner blinker skiftevis hvidt og blå.
 - ↳ Øretelefonerne er nu i parringstilstand og er klar til at blive parret med en Bluetooth-enhed (f.eks. en mobiltelefon).

- 3 Slå Bluetooth-funktionen til på din Bluetooth-enhed.
- 4 Dan par mellem øretelefonerne og din Bluetooth-enhed. Se brugervejledningen til din Bluetooth-enhed.

Bemærk

- Hvis øretelefonerne ikke kan finde en tidligere forbundet Bluetooth-enhed, efter at du har tændt øretelefonerne, skal du sætte dem i parringstilstand (tryk og hold på knappen på etuiet i 3 sekunder med begge øretelefoner inde og dækslet åbent).

Følgende eksempel viser dig, hvordan øretelefonerne parres med din Bluetooth-enhed.

- 1 Slå Bluetooth-funktionen til på din Bluetooth-enhed, og vælg **Philips TAA6709**.
- 2 Indtast adgangskoden til øretelefonerne, "0000" (4 nuller), hvis du bliver bedt om. Der er ikke behov for at indtaste en adgangskode på de enheder, der understøtter Bluetooth 3.0 eller nyere.



Philips TAA6709

Enkelt øretelefon (tilstanden Mono)

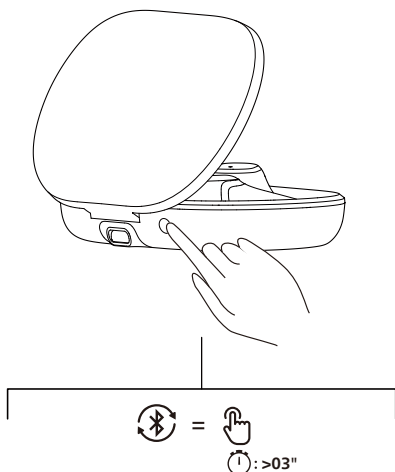
Tag enten højre eller venstre øretelefon ud af opladningsetuiet til brug i tilstanden Mono. Øretelefonen tændes automatisk.

Bemærk

- Hvis du tager den anden øretelefon ud af opladningsetuiet, oplader de automatisk med hinanden.

Par øretelefonerne med en anden Bluetooth-enhed

Hvis du vil parre en anden Bluetooth-enhed med øretelefonerne, skal du bare aktivere parringstilstand på dem (tryk på knappen på boksen i 3 sekunder med begge øretelefoner inde og dækslet åbent), og find den anden enhed som ved normal parring.



Bemærk

- Øretelefonerne kan gemme 4 enheder i hukommelsen. Hvis du prøver at parre mere end 4 enheder, erstattes den ældste parrede enhed med den nye enhed.

Multipunktforbindelse

Parring

- Parring af hovedtelefonerne med 2 enheder, f.eks. en mobiltelefon og en bærbar computer.

Skift mellem enheder

- Du kan til enhver tid kun lytte til musik fra 1 enhed. En anden enhed afsættes til telefonopkald.
- Sæt lyden fra den ene enhed på pause, og afspil derefter lyd fra den anden enhed.

Bemærk

- Når du streamer lyd fra enhed nr. 1, og du modtager et opkald fra enhed nr. 2, sættes lydafspilningen på enhed nr. 1 på pause automatisk. Og opkaldet overføres automatisk til hovedtelefonerne.
- Når opkaldet afsluttes, fortsætter afspilning på enhed nr. 1 automatisk.

4 Brug dine øretelefoner

Opret forbindelse mellem dine øretelefoner og din Bluetooth-enhed

- 1 Slå Bluetooth-funktionen til på din Bluetooth-enhed.
- 2 Åbn dækslet til opladningsetuiet.
 - ↳ Den hvide LED blinker.
 - ↳ Øretelefonerne søger efter den sidst tilsluttede Bluetooth-enhed og genopretter forbindelse til den automatisk. Hvis den senest tilsluttede Bluetooth-enhed ikke er tilgængelig, vil øretelefonerne søge efter og oprette forbindelse til den næstsidst tilsluttede enhed.



Tip

- Hvis du slår Bluetooth-funktionen til på din Bluetooth-enhed, efter at du har tændt øretelefonerne, skal du gå til menuen Bluetooth på enheden og oprette forbindelse mellem øretelefonerne og enheden manuelt.



Bemærk

- Forbindelsen oprettes muligvis ikke automatisk på visse Bluetooth-enheder. I så fald skal du gå til menuen Bluetooth på din enhed og oprette forbindelse mellem øretelefonerne og Bluetooth-enheden manuelt.

Tænding/slukning

Opgave	MFT	Handling
Tænd øretelefonerne		Åbn opladningsetuiet for at tænde
Sluk øretelefonerne		Luk opladningsetuiet for at slukke

Administrer dine opkald og din musik

Musikkontrol

Opgave	MFT	Handling
Afspil musik, eller sæt musik-afspilning på pause	Højre øretelefon	Dobbeltryk
Næste musiknummer	Højre øretelefon	Tryk tre gange
Forrige musiknummer	Venstre øretelefon	Tryk tre gange
Indstil lydstyrke +	Højre øretelefon	Tryk én gang, og tryk derefter længe
Indstil lydstyrke -	Venstre øretelefon	Tryk én gang, og tryk derefter længe



Bemærk

- Du hører en tone, der angiver, når det maksimale lydstyrkeniveau er nået.

Opkaldskontrol

Opgave	MFT	Handling
Besvar/afslut opkald	Højre/venstre øretelefon	Enkelt tryk
Afslut opkald/afvis opkald	Højre/venstre øretelefon	Dobbeltryk

Stemmeassistent

Opgave	Knap	Handling
Aktivér stemmeassistent (Siri/Google)	Højre øretelefon	Fortsæt med at trykke efter den udløste tone
Stop stemmeassistent	Højre øretelefon	Enkelt tryk

LED-kontrollampe for status på øretelefonerne

Status for øretelefoner	Kontrollampe
Øretelefonerne er forbundet med en Bluetooth-enhed	Den hvide LED blinker én gang
Øretelefonerne er klar til parring	LED'en blinker skiftevis blå og hvidt
Øretelefonerne er tændt men ikke forbundet med en Bluetooth-enhed	Den hvide LED blinker én gang i sekundet (slukker automatisk efter 3 minutter)

Lavt batteriniveau (øretelefoner)	Den hvide LED blinker 3 gange med 5 sekunders mellemrum
Batteriet er fuldt opladet (opladningsetui)	Se LED'en på etuiet

LED-kontrollampe for status på opladningsetui

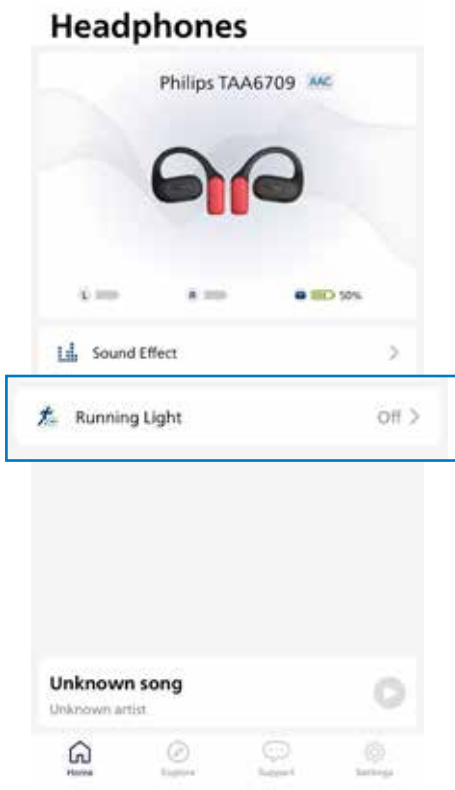
Under opladning	Kontrollampe
Lavt batteriniveau	Den gule LED lyser
Forholdsvist godt batteriniveau	Den hvide LED lyser

I brug, og dæksel er åbent	Kontrollampe
Lavt batteriniveau	Den gule LED blinker langsomt 4 gange
Forholdsvist godt batteriniveau	Den hvide LED tænder i 5 sekunder

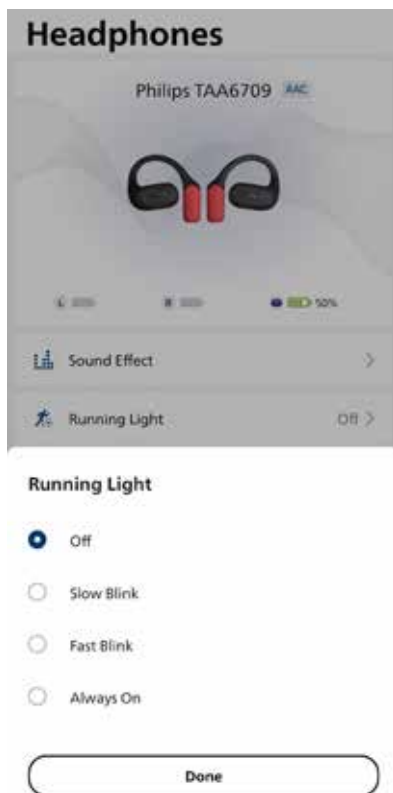
5 Tilpas løbelygten i appen Philips Headphones

Du kan tilpasse sikkerhedsløbelygten via appen Philips Headphones (opgraderet til den seneste version, nemlig V2.0.3.9).

↳ Klik på "**Løbelygte**" for at vælge tilstanden for løbelygte.



Der findes tre tilstanden for løbelygten: Langsomt blink, Hurtigt blink og Altid tændt.



6 Nulstil øretelefonerne

Hvis du oplever et problem med parring eller tilslutning, kan du udføre følgende fremgangsmåde for at nulstille øretelefonerne til fabrikkens standardindstillinger.

- 1 Gå til menuen Bluetooth på din Bluetooth-enhed, og fjern **Philips TAA6709** fra enhedslisten.
- 2 Slå Bluetooth-funktionen fra på din Bluetooth-enhed.
- 3 Sæt øretelefonerne tilbage i opladningsetuiet, og åbn låget.
- 4 Tryk to gange på knappen på boksen.
- 5 Følg trinnene i "Brug dine øretelefoner – slut øretelefonerne til din Bluetooth-enhed".
- 6 Par øretelefonerne med din Bluetooth-enhed, og vælg **Philips TAA6709**.

Hvis der ikke er svar fra øretelefonerne, kan du følge trinnet herunder for at nulstille hardwaren på øretelefonerne.

- Sæt øretelefonerne tilbage i opladningsetuiet, og åbn låget. Tryk og hold på knappen på etuiet i mere end 10 sekunder.

7 Tekniske oplysninger

- Afspilningstid for musik: op til 7+21 timer
- Opladningstid: 2 timer
- Lithium-ion-batteri på 58 mAh i hver øretelefon. Lithium-ion-batteri på 580 mAh i opladningsetuiet
- Bluetooth-version: 5.4
- Kompatible Bluetooth-profiler:
 - HFP (Hands-Free Profile)
 - A2DP (Advanced Audio Distribution Profile)
 - AVRCP (Audio Video Remote Control Profile)
- Understøttede codecs til lydenheder: SBC
- Frekvensinterval: 2,402-2,480 GHz
- Sendereffekt: <10 dBm
- Driftsrækkevidde: Op til 10 meter
- Automatisk slukning
- USB-C-port til opladning
- Advarsel om lavt batteriniveau: tilgængelig



Bemærk

- Specifikationer kan ændres uden varsel.

8 Meddelelse

Overensstemmelseserklæring

TP Vision Europe B.V. erklærer hermed, at produktet opfylder de vigtigste krav og andre relevante bestemmelser i RED-direktivet 2014/53/EU og UK Radio Equipment Regulations SI 2017 No 1206. Du kan finde overensstemmelseserklæringen på www.philips.com/support.

Bortskaffelse af dit gamle produkt og batteri



Dit produkt er designet og fremstillet med materialer og komponenter af høj kvalitet, som kan genanvendes og genvindes.



Dette symbol på et produkt betyder, at produktet er omfattet af EU-direktivet 2012/19/EU.

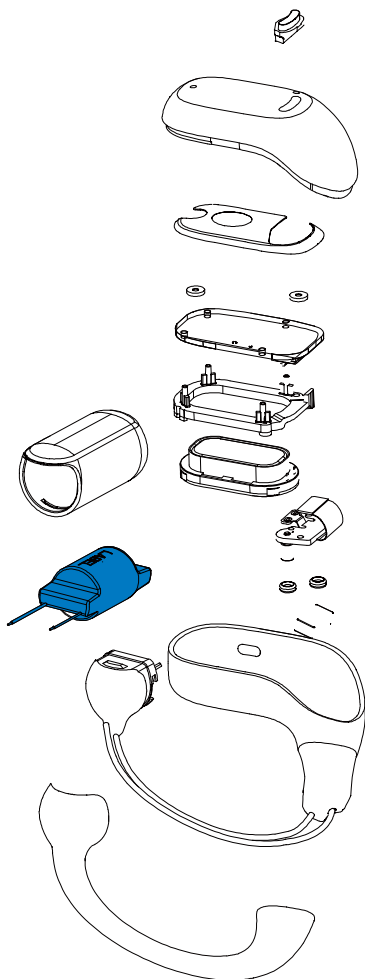


Dette symbol betyder, at produkter indeholder batterier, der er omfattet af EU-forordningen (EU) 2023/1542, som ikke kan bortskaffes sammen med almindeligt husholdningsaffald. Hold dig godt underrettet om det lokale særskilte indsamlingssystem for elektriske og elektroniske produkter og batterier. Du skal følge lokale regler og aldrig bortskaffe produktet og batterierne sammen med almindeligt husholdningsaffald. Korrekt bortskaffelse af gamle produkter og batterier er med til at forhindre mulige negative konsekvenser for miljøet og menneskers sundhed.

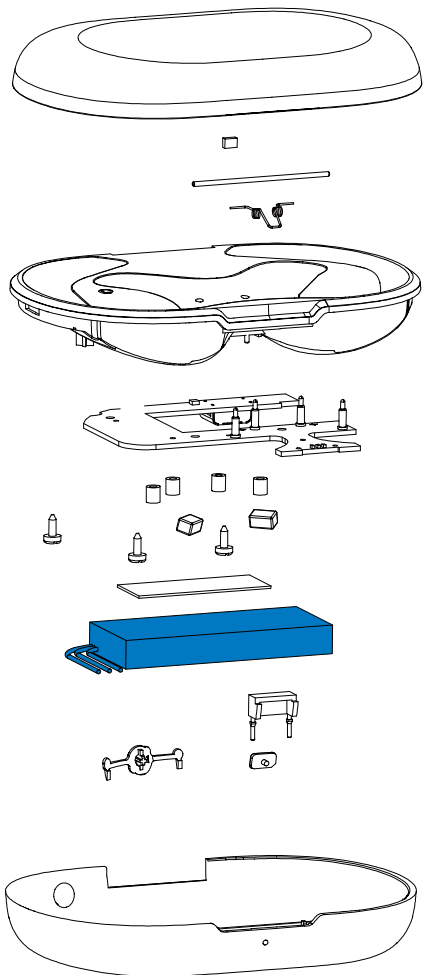
Fjern det integrerede batteri

Hvis der ikke findes et indsamlings-/genbrugssystem til elektroniske produkter i dit land, kan du beskytte miljøet ved at fjerne og genbruge batteriet, inden du bortskaffer øretelefonerne.

- Sørg for, at øretelefonerne er koblet fra opladningsetuiet, før du fjerner batteriet.



- Sørg for, at opladningsetuiet er koblet fra USB-opladningskablet, før du fjerner batteriet.



Overholdelse af EMF

Dette produkt overholder alle gældende standarder og bestemmelser vedrørende eksponering for elektromagnetiske felter.

Miljøoplysninger

Al unødvendig emballage er udeladt. Systemet består af materialer, som kan genanvendes og genvindes, hvis det adskilles af en specialiseret virksomhed. Overhold de lokale bestemmelser vedrørende bortskaffelse af emballagematerialer, opbrugte batterier og gammelt udstyr.

Meddelelse om overensstemmelse

Enheden er i overensstemmelse med del 15 i FCC-reglerne. Driften sker under iagttagelse af følgende to betingelser:

1. Enheden må ikke forårsage skadelig interferens, og
2. Enheden skal acceptere al modtaget interferens, herunder interferens, der kan forårsage driftsforstyrrelser.

FCC-regler

Udstyret er afprøvet og overholder grænserne for digitale enheder i klasse B i henhold til del 15 i FCC-reglerne. Disse grænser er designet til at give tilstrækkelig beskyttelse mod skadelig interferens i en boliginstallation. Dette udstyr genererer, bruger og kan udstråle radiofrekvensenergi. Hvis det ikke er installeret og anvendes i overensstemmelse med betjeningsvejledningen, kan det forårsage skadelig interferens for radiokommunikation.

Der er dog ingen garanti for, at denne interferens ikke vil forekomme i en bestemt installation. Hvis udstyret giver skadelig interferens til radio- eller TV-modtagelse, som kan afgøres ved at slutte udstyret fra og til, opfordres brugeren til at prøve at rette interferensen ved en eller flere af følgende tiltag:

- Juster eller flyt modtagerantennen.
- Øg afstanden mellem udstyret og modtageren.
- Slut udstyret til en stikkontakt på et andet kredsløb end det, som modtageren er tilsluttet.
- Rådspørg forhandleren eller en erfaren radio/TV-tekniker.

Erklæring om FCC-strålingseksponering:

Udstyret opfylder FCC's eksponeringsgrænser for udstråling i et ukontrolleret miljø. Senderen må ikke placeres på samme sted som eller betjenes sammen med en anden antenne eller sender.

Forsigtig: Brugeren skal være opmærksom på, at ændringer eller modifikationer, der ikke udtrykkeligt er godkendt af den part, der er ansvarlig for overensstemmelse, kan ugyldiggøre brugerens ret til at betjene udstyret.

Canada:

Denne enhed indeholder licensfritagne sendere/modtagere, der overholder RSS-standarder, der er fastsat af Innovation, Science and Economic Development Canada. Driften sker under iagttagelse af følgende to betingelser: (1) enheden må ikke forårsage skadelig interferens, og (2) enheden skal acceptere al modtaget interferens, inkl. interferens, der kan forårsage uønsket drift af enheden. CAN ICES-(B)/NMB-(B)

Erklæring om IC-strålingseksponering:

Udstyret opfylder Canadas eksponeringsgrænser for udstråling i ukontrollerede miljøer. Senderen må ikke placeres på samme sted som eller betjenes sammen med en anden antenne eller sender.

9 Varemærker

Bluetooth

Bluetooth®-varemærket og de tilhørende logoer er registrerede varemærker tilhørende Bluetooth SIG, Inc., og enhver brug af sådanne mærker af MMD Hong Kong Holding Limited foregår under licens. Andre varemærker og handelsnavne tilhører deres respektive ejere.

Siri

Siri er et varemærke tilhørende Apple Inc., der er registreret i USA og andre lande.

Google

Google og Google Play er varemærker tilhørende Google LLC.

10 Ofte stillede spørgsmål

Mine Bluetooth-øretelefoner tænder ikke.

Batteriniveauet er lavt. Oplad øretelefonerne.

Jeg kan ikke parre mine Bluetooth-øretelefoner med min Bluetooth-enhed.

Bluetooth er deaktiveret. Aktivér Bluetooth-funktionen på din Bluetooth-enhed, og tænd Bluetooth-enheden, før du tænder øretelefonerne.

Parring virker ikke.

- Anbring begge øretelefoner i opladningsetuiet.
- Sørg for, at du har deaktiveret Bluetooth-funktionen på alle tidligere tilsluttede Bluetooth-enheder.
- Slet "Philips TAA6709" fra Bluetooth-listen på din Bluetooth-enhed.
- Par dine øretelefoner (se 'Par øretelefonerne med din Bluetooth-enhed for første gang' på side 7).

Bluetooth-enheden kan ikke finde øretelefonerne.

- Øretelefonerne kan sluttes til en tidligere parret enhed. Sluk den tilsluttede enhed, eller flyt den uden for rækkevidde.
- Parring kan være blevet nulstillet, eller øretelefonerne kan være blevet parret med en anden enhed tidligere. Par øretelefonerne med Bluetooth-enheden igen som beskrevet i brugervejledningen. (se 'Par øretelefonerne med din Bluetooth-enhed for første gang' på side 7).

Mine Bluetooth-øretelefoner er forbundet med en Bluetooth-mobiltelefon med stereofunktion, men musikken afspilles kun på mobiltelefonens højttaler.

Se brugervejledningen til din mobiltelefon. Vælg at lytte til musik gennem øretelefonerne.

Lydkvaliteten er dårlig, og der høres en knitrende lyd.

- Bluetooth-enheden er uden for rækkevidde. Reducer afstanden mellem øretelefonerne og Bluetooth-enheden, eller fjern evt. forhindringer mellem enhederne.
- Oplad dine øretelefoner.

Når der streames fra en mobiltelefon, er lydkvaliteten dårlig, eller streamingen er meget langsom eller fungerer slet ikke.

Sørg for, at din mobiltelefon understøtter både (mono) HFP og A2DP, og at den er kompatibel med BT4.0x (eller nyere) (se 'Tekniske oplysninger' på side 12).

Rengør dine hovedtelefoner regelmæssigt.

- Brug en ren, fugtig klud til regelmæssigt at rengøre dine hovedtelefoner - især lydkanalerne og mikrofonhullerne - og dermed undgå ophobning af stoffer såsom sved eller ørevoks.
- Hvis der efterlades sved eller vanddråber i lydkanalerne, lufthullerne eller mikrofonhullerne, vil lydniveauet falde midlertidigt eller afbrydes helt. Dette er ikke en funktionsfejl. Brug en blød, fugtig klud til at tørre hovedtelefonerne grundigt. Du kan alternativt fjerne øreproppernes spidser, vende lydkanalerne nedad og forsigtigt banke på hovedtelefonerne ca. 5 gange på en tør klud eller lignende for at fjerne eventuelt vand, der har samlet sig indeni.
- Sørg for, at hovedtelefonerne er helt tørre, før du oplader og bruger dem. Undgå at bruge alkoholservietter til engangsbrug eller andre stoffer til rengøring.

Oplad dine hovedtelefoner regelmæssigt.

Hvis hovedtelefonerne ikke bruges i længere tid, vil batterierne begynde at aflade. For at undgå dette tab skal batteriet oplades fuldt ud mindst én gang hver tredje måned.



2024 © MMD Hong Kong Holding Limited. Alle rettigheder forbeholdes. Specifikationer kan ændres uden varsel. Philips og Philips Shield Emblem er registrerede varemærker tilhørende Koninklijke Philips N.V., og brugen af disse foregår under licens. Dette produkt er fremstillet af og sælges under MMD Hong Kong Holding Limiteds eller en af dennes associerede virksomheders ansvar, og MMD Hong Kong Holding Limited er garanten i forhold til dette produkt. Alle andre virksomheds- og produktnavne kan være varemærker tilhørende deres respektive virksomheder, som de har tilknytning til.

