

# PHILIPS

## Құлаққап

6000 сериясы

ТАА6709



# Пайдаланушы нұсқаулығы

Бұйымыңызды тіркеп, мына сайттан қолдау алыңыз:

[www.philips.com/support](http://www.philips.com/support)

# Мазмұны

1	Маңызды қауіпсіздік бойынша нұсқаулар	2
	Есту жүйесінің қауіпсіздігі	2
	Жалпы ақпарат	2
2	Сіздің True сымсыз спорттық құлақаспабыңыз	4
	Қораптағы заттар	4
	Басқа құрылғылар	4
	True сымсыз спорттық құлақаспабына жалпы шолу	5
3	Іске кірісу	6
	Батареяны қуаттау	6
	Кию әдісі	6
	Қолданбану жүктеп алу	7
	Құлақаспапты Bluetooth құрылғысымен бірінші рет жұптастыру	7
	Құлақаспапты басқа Bluetooth құрылғысымен жұптаңыз	8
	Көп нүктелі қосылым	8
4	Құлақаспапты пайдалану	9
	Құлақаспапты Bluetooth құрылғысына жалғау	9
	Қуатты қосу/өшіру	9
	Қоңыраулар мен музыканы басқару	9
	Дауысы бойынша көмекші	10
	Құлақаспаптағы жарық диоды индикатор күйі	10
	Қуаттау қабының жарық диодты индикаторының күйі	10
5	Philips Headphones қолданбасында Жүгіру шамын реттеу	11
6	Құлақаспаптардың параметрлерін қайта орнату	12
7	Техникалық деректер	12
8	Ескертпе	13
	Сәйкестік туралы мәлімдеме	13
	Ескі бұйым мен батареяны қайта өңдеуге өткізу	13
	Кірістірілген батареяны шығару	13
	ЭМӨ сәйкестігі	15
	Экологияға қатысты ақпарат	15
	Заңға сәйкестік туралы хабарлама	15
9	Сауда белгілері	17
10	Жиі қойылатын сұрақтар	17

# 1 Маңызды қауіпсіздік бойынша нұсқаулар

## Есту жүйесінің қауіпсіздігі



### Қауіп

- Құлақтың есту қабілетінің бұзылуына жол бермеу үшін құлаққапты жоғары дыбыс деңгейінде пайдалану уақытын шектеңіз және қауіпсіз дыбыс деңгейін орнатыңыз. Дыбыс неғұрлым қатты болса, қауіпсіз тыңдау уақыты соғұрлым аз.

Құлаққапты қолданған кезде келесі ұсыныстарды орындаңыз.

- Ақылға қонымды уақыт аралығында ақылға қонымды көлемде тыңдаңыз.
- Сақ болыңыз және дыбыс деңгейін бірден жоғары деңгейлерге үздіксіз көтермеңіз, өйткені есту қабілетіңіз біртіндеп бейімделуі керек.
- Дыбыс деңгейін айналаңыздағы дыбыстарды естімейтіндей жоғары деңгейге арттырмаңыз.
- Ықтимал қауіпті жағдайларда абай болу керек немесе пайдалануды уақытша тоқтату керек.
- Құлақаспаптар мен гарнитуралардан шығатын қысым құлақтардың есту қабілетінің нашарлауына себеп болуы мүмкін.

- Көлік жүргізу кезінде құлаққаппен құлақтарды толық жауып пайдаланбаған жөн, ал кейбір аймақтарда толық жабуға тыйым салынған болуы мүмкін.
- Қауіпсіздікті сақтау үшін жолда жүргенде немесе басқа қауіпті жағдайларда болғанда музыкаға немесе телефон қоңырауларына алаңдамаңыз.

## Жалпы ақпарат

Зақымдануды немесе ақауларды болдырмау үшін:

### Абайлаңыз

- Құлаққапты шамадан тыс ыстыққа ұшыратпаңыз.
- Құлаққапты жерге қатты түсіріп алмаңыз.
- Құлаққапқа сұйықтық тамшылары немесе шашырандылары тимеуі керек. (Арнайы қорғаныс деңгейін қараңыз)
- Құлаққаптың суға батырылуына жол бермеңіз.
- Егер жалғағыш немесе розетка дымқыл болса, гарнитураны қуаттамаңыз.
- Құрамында алкоголь, аммиак, бензол немесе абразивті заттар бар тазартқыштарды пайдаланбаңыз.
- Құлаққапты, әсіресе дыбыс арналары мен микрофон саңылауларын таза, дымқыл шүберекпен үнемі сүртіп отырыңыз және тер немесе құлық сияқты заттардың жиналуына жол бермеңіз.
- Егер дыбыс арнасында, ауа саңылауларында немесе микрофон саңылауларында тер немесе су тамшылары қалса, дыбыс деңгейі уақытша төмендейді немесе мүлдем жоғалады. Бұл – ақаулық емес. Құлаққапты жұмсақ, дымқыл шүберекпен әбден құрғатыңыз. Сонымен қатар, құлаққаптың ұштарын алып тастаңыз, дыбыс арналарын төмен қаратып, құлаққапты құрғақ шүберекке немесе сол сияқты материалға бес рет ақырын қағыңыз, іштегі барлық суды кетіріңіз.
- Зарядтау және пайдалану алдында құлаққаптың толық құрғағанына көз жеткізіңіз. Тазалау үшін бір реттік алкоголь жастықшаларын немесе сол сияқты басқа заттарды қолданбаңыз.

- Кірістірілген батареяны күншуақ, от немесе сол сияқты ыстық нәрселердің әсерінде қалдырмаңыз.
- Батарея дұрыс салынбаса, жарылыс қаупі болуы мүмкін. Оны тек бірдей немесе балама түрімен ауыстырыңыз.
- Арнайы қорғаныс деңгейін сақтау үшін қуаттау ұясының қақпағы жабық болуы керек.
- Батареяны отқа немесе ыстық пешке тастау, механикалық жаншу немесе кесу жарылысқа әкелуі мүмкін.
- Батареяны өте жоғары температуралы ортада қалдыру жанғыш сұйықтықтың немесе газдың жарылуына немесе ағып кетуіне әкелуі мүмкін.
- Батарея өте төмен ауа қысымында қалса, ол жарылуы немесе жанғыш сұйықтық не газ ағып кетуі мүмкін.
- Батарея сәйкес емес батарея түрімен ауыстырылса, құлаққап пен батареяға үлкен зиян келуі мүмкін (мысалы, литий батареяларының кейбір түрлері қолданылған жағдайда).
- Егер гарнитура ұзақ уақыт бойы пайдаланылмаса, қайта зарядталатын батарея отыра бастайды. Мұндай отырудың алдын алу үшін батареяны кемінде үш айда бір рет толық зарядтап отырыңыз.
- Өрт қаупін болдырмау үшін жабдық тек сыртқы қуат көзінен қуат алады, оның шығысы PS1 коннекторына сәйкес келуі керек (шығыс қуаты 15 Вт-тан аз не осыған тең).

Пайдалану және сақтау кезінде болуы қажет температура мен ылғалдылық

- Температурасы  $-20^{\circ}\text{C}$  және  $50^{\circ}\text{C}$  аралығында, салыстырмалы ылғалдылығы 90% болатын жерде сақтаңыз.
- Температурасы  $0^{\circ}\text{C}$  және  $45^{\circ}\text{C}$  аралығында, салыстырмалы ылғалдылығы 90% болатын жерде пайдаланыңыз.
- Батареяның жарамдылық мерзімі жоғары немесе төмен температуралы ортада қысқаруы мүмкін.

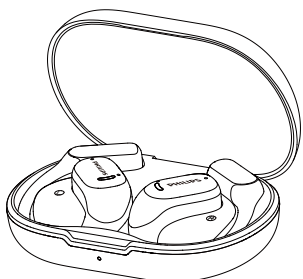
## 2 Сіздің True СЫМСЫЗ СПОРТТЫҚ ҚҰЛАҚАСПА- БЫҢЫЗ

Сатып алуыңызбен құттықтаймыз және Philips компаниясына қош келдіңіз! Philips ұсынатын қолдауды толығымен пайдалану үшін өнімді [www.philips.com/support](http://www.philips.com/support) сайтына тіркеңіз.

Осы Philips True сымсыз спорттық құлақсаппен мыналарды істей аласыз:

- ыңғайлы сымсыз хэндсфри қоңырауларды рахатыңызға пайдалану;
- музыкадан ләззат алу және оны қашықтан басқару;
- қоңыраулар мен музыка арасында ауысу.

### Қораптағы заттар



True сымсыз спорттық құлақсаппы  
TAA6709



Type-C қуаттау кабелі  
(тек қуаттауға арналған)



Қысқаша  
нұсқаулық



Кепілдік

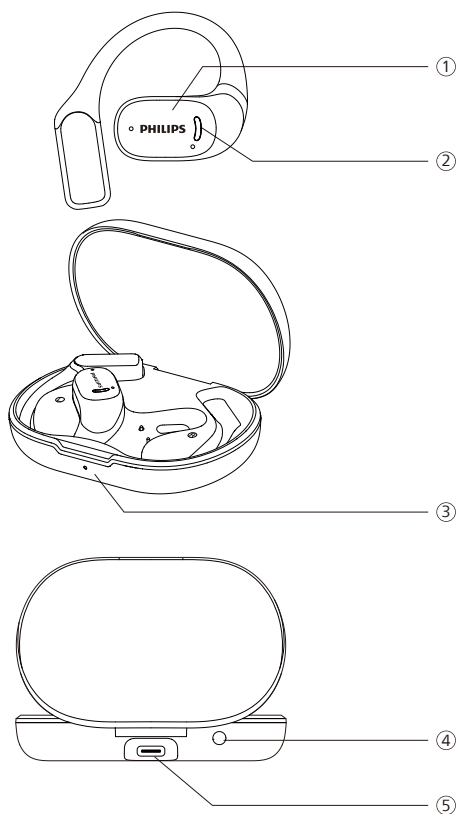


Қауіпсіздік  
туралы  
парақша

### Басқа құрылғылар

Bluetooth функциясын қолдайтын және құлақсаппен үйлесімді мобильді телефон немесе құрылғы (мысалы, ноутбук, планшет, Bluetooth адаптерлері, MP3 ойнатқыштар, т.б.).

## True сымсыз спорттық құлақспабына жалпы шолу



- ① Көп функциялы сенсор (MFT)
- ② Жарық диодты индикатор (құлақспап)
- ③ Жарық диодты индикатор (батарея күйі немесе қуаттау күйі)
- ④ Bluetooth жұптау түймесі
- ⑤ USB-C қуаттау ұясы

# 3 Іске кірісу

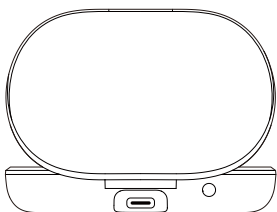
## Батареяны қуаттау

### Ескертпе

- Гарнитураны қолданар алдында оларды зарядтау қабына салыңыз және батареяның сыйымдылығы мен қызмет ету мерзімі оңтайлы болуы үшін батареяны 2 сағат ішінде қуаттаңыз.
- Зақым келтірмеу үшін қуаттағанда тек түпнұсқа USB-C кабелін пайдаланыңыз.
- Егер гарнитура ұзақ уақыт бойы пайдаланылмаса, қайта зарядталатын батарея отыра бастайды. Мұндай отырудың алдын алу үшін батареяны кемінде үш айда бір рет толық зарядтап отырыңыз.

## Қуаттау қабы

USB-C кабелінің бір ұшын қуаттау кабеліне, ал екіншісін қуат көзіне қосыңыз.



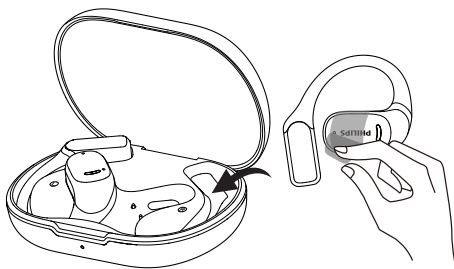
### Кеңес

- Қуаттау қабы құлақсапты қуаттауға арналған портативті резервтік батарея ретінде қызмет етеді. Қуаттау қабы толық қуатталған болса, ол құлақсапты 3 рет толық қуаттауға жетеді.

## Құлақсап

Құлақсаптардағы оқшаулау үлдірін алып, құлақсаптарды қуаттау қабына салыңыз.

- Қуаттау қабындағы диодшам индикаторы ақ түспен жыпылықтайды.
- Қуаттау қабының қақпағын жабыңыз, қуаттау қабы құлақсаптарды қуаттай бастайды.



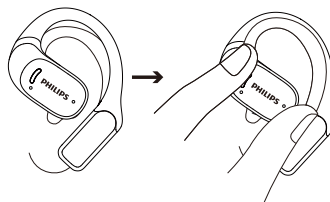
### Кеңес

- Әдетте USB кабелімен толық қуаттау 2 сағат алады (құлақсап немесе қуаттау қабын қуаттау үшін).

## Кию әдісі

Құлақсапты құлақтарға салыңыз

- 1 Құлақсаптың сол немесе оң бағытының дұрыс киілгенін тексеріңіз.
- 2 Құлақсапты құлаққа іліңіз.



## Қолданбану жүктеп алу

QR кодын сканерлеңіз/"Жүктеп алу" түймесін басыңыз немесе Apple App Store немесе Google Play дүкенінен "Philips Headphones" дегенді іздеңіз.

### Қосылыңыз



[philips.to/headapp](https://philips.to/headapp)

Philips Headphones қолданбасы сіз тындайтын музыканы басқаруға мүмкіндік береді. Сіз дыбысты музыка мен қоңыраулар әрқашан қажеттіліктеріңізге сәйкес болатындай етіп реттей аласыз.

## Құлақаспапты Bluetooth құрылғысымен бірінші рет жұптастыру

- 1 Құлақаспап толық қуатталғанына және өшкеніне көз жеткізіңіз.
- 2 Қуаттау корпусының қақпағын ашыңыз, құлақаспап жұптастыру режиміне өтеді және жалғауға дайын болады.
  - ↳ Екі құлақаспаптағы жарық диодтары кезек-кезек ақ және көк түсте жыпылықтайды.
  - ↳ Осы кезде құлақаспап жұптау режимінде және Bluetooth құрылғысымен жұптасуға дайын болады (мысалы, мобильді телефонмен).

- 3 Bluetooth құрылғысында Bluetooth функциясын қосыңыз.
- 4 Құлақаспапты Bluetooth құрылғысымен жұптаңыз, Bluetooth құрылғысының пайдаланушы нұсқаулығын қараңыз.

### Ескертпе

- Құлақаспаптар іске қосылған соң бұрын жалғанған Bluetooth құрылғысын таба алмаса, оларды жұптастыру режиміне қойыңыз (екі құлақаспап қабында болған кезде қаптағы түймені 3 секунд басып тұрыңыз да, қақпақты ашыңыз).

Келесі мысалда құлақаспапты Bluetooth құрылғысымен қалай жұптастыру керектігі көрсетілген.

- 1 Bluetooth құрылғысының Bluetooth функциясын іске қосыңыз, **Philips TAA6709** дегенді таңдаңыз.
- 2 Егер сұралса, құлақаспаптың құпиясөзін "0000" (4 нөл) деп теріңіз. Bluetooth 3.0 не одан жоғарысымен жабдықталған осы құрылғылар үшін құпиясөз енгізудің қажеті жоқ.



**Philips TAA6709**

## Бір жақ құлақаспап (Моно режимі)

Моно режимінде пайдалану үшін қуаттау қабынан оң немесе сол жақ құлақаспапты алыңыз. Құлақаспап автоматты түрде іске қосылады.

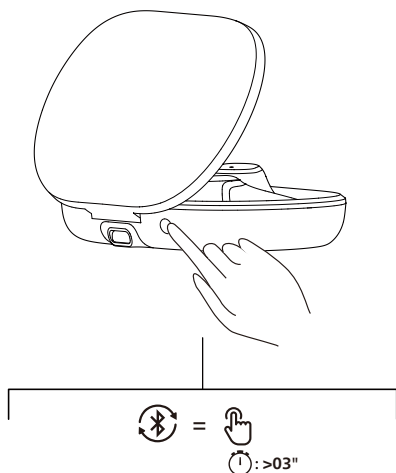
### Ескертпе

- Екінші құлақаспапты қуаттау қабынан алыңыз, олар автоматты түрде бір-бірімен жұптасады.



## Құлақаспапты басқа Bluetooth құрылғысымен жұптаңыз

Егер сіз басқа Bluetooth құрылғысын осы құлақаспапқа қосқыңыз келсе, оны жұптау режиміне қойыңыз (екі құлақаспап та қуаттау қабының ішінде болғанда және қақпақ ашық болғанда қаптағы түймені 3 секунд басып тұрыңыз), содан кейін екінші құрылғыны әдеттегі жұптау кезіндегідей табыңыз.



### Ескертпе

- Құлақаспаптың жадында 4 құрылғыны сақтауға болады. Егер сіз 4-тен көп құрылғыны жұптауға тырыссаңыз, ең алғашқы жұпталған құрылғы жаңасымен ауыстырылады.

## Көп нүктелі қосылым

Жұптау

- Құлақаспапты мобильді телефон және ноутбук сияқты 2 құрылғымен жұптау.

Құрылғылар арасында ауысу

- Кез-келген уақытта музыканы тек 1 құрылғыдан тыңдай аласыз. Екінші құрылғы телефон қоңыраулары үшін резервте болады.
- 1 құрылғының дыбысын тоқтатып, дыбысты басқа құрылғыда ойнатуды бастаңыз.

### Ескертпе

- Дыбысты 1-құрылғыдан тыңдаған кезде қоңырау келіп түссе, 2-құрылғы 1-құрылғыны автоматты түрде кідіртеді. Сосын шалынған қоңырау құлақаспапқа автоматты түрде бағытталады.
- Қоңырау аяқталған кезде, музыка 1-құрылғыдан автоматты түрде ойнай бастайды.

# 4 Құлақаспапты пайдалану

## Құлақаспапты Bluetooth құрылғысына жалғау

- 1 Bluetooth құрылғысында Bluetooth функциясын қосыңыз.
- 2 Қуаттау қабының қақпағын ашыңыз.
  - ↳ Ақ диодшам жыпылықтайды.
  - ↳ Құлақаспап соңғы қосылған Bluetooth құрылғысын іздейді және оған автоматты түрде қайта жалғанады. Егер соңғы қосылған құрылғы қол жетімді болмаса, құлақаспап екінші жалғанған құрылғыны іздейді және оған қайта қосылады.



### Keңec

- Егер құлақаспапты қосқаннан кейін Bluetooth құрылғысының Bluetooth функциясы іске қосылса, құрылғының Bluetooth мәзіріне өтіп, құлақаспапты құрылғыға қолмен жалғау керек.



### Ескертпе

- Кейбір Bluetooth құрылғыларында жалғау автоматты түрде болмауы мүмкін. Бұл жағдайда сіз құрылғының Bluetooth мәзіріне өтіп, құлақаспапты Bluetooth құрылғысына қолмен жалғауыңыз керек.

## Қуатты қосу/өшіру

Тапсырма	MFT	Пайдалану
Құлақаспапты іске қосыңыз		Іске қосу үшін зарядтау қабын ашыңыз
Құлақаспапты өшіріңіз		Өшіру үшін зарядтау қабын жабыңыз

## Қоңыраулар мен музыканы басқару

### Музыканы басқару

Тапсырма	MFT	Пайдалану
Музыканы ойнату немесе кідірту	Оң жақ құлақаспап	Екі рет түртіңіз
Келесі жол	Оң жақ құлақаспап	Үш рет түрту
Алдыңғы жол	Сол жақ құлақаспап	Үш рет түрту
Дыбыс деңгейін реттеу +	Оң жақ құлақаспап	Бір рет түртіп, содан кейін ұзақ басыңыз
Дыбыс деңгейін реттеу -	Сол жақ құлақаспап	Бір рет түртіп, содан кейін ұзақ басыңыз



### Ескертпе

- Дыбыс деңгейі максималды деңгейге жеткенін көрсететін дыбыстық сигналды естисіз.

## Қоңырауды басқару

Тапсырма	MFT	Пайдалану
Тұтқаны алу/қою	Оң/сол құлақаспап	Бір рет тұрту
Тұтқаны қою/ Қоңырауды қабылдамау	Оң/сол құлақаспап	Екі рет түртiңiз

## Дауысы бойынша көмекші

Тапсырма	Түйме	Пайдалану
Іске қосу дауыс (Siri/ Google) көмекшісі	Оң жақ құлақаспап	Іске қосу дыбысынан кейін тұртуді жалғастырыңыз
Тоқтату дауыс көмекшісі	Оң жақ құлақаспап	Бір рет тұрту

## Құлақаспаптағы жарық диоды индикатор күйі

Құлақаспап күйі	Индикатор
Құлақаспап Bluetooth құрылғысымен жалғанады	Ақ шам бір рет жыпылықтайды
Құлақаспап жұптауға дайын	Жарық диоды көк және ақ болып кезекпен жыпылықтайды

Құлақаспап іске қосылған, бірақ Bluetooth құрылғысымен жалғанбаған	Ақ жарық диоды әр секунд сайын жыпылықтайды (3 минуттан соң автоматты түрде сөнеді)
--	---

Батарея заряды төмен (құлақаспап)	Ақ диодшам 5 секунд сайын 3 реттен жыпылықтайды
-----------------------------------	---

Батарея толық қуатталған (қуаттау қабы)	Қуаттау қабының жарық диодына қараңыз
---	---------------------------------------

## Қуаттау қабының жарық диодты индикаторының күйі

Қуаттау кезінде	Индикатор
Батарея қуаты төмен	Сарғыш жарық диодты шам жанады

Батарея қуаты жеткілікті дерлік	Ақ жарық диоды жанады
---------------------------------	-----------------------

## Қолданыста және қақпақ ашық

Батарея қуаты төмен	Сары диодшам 4 цикл ішінде баяу жыпылықтайды
---------------------	--

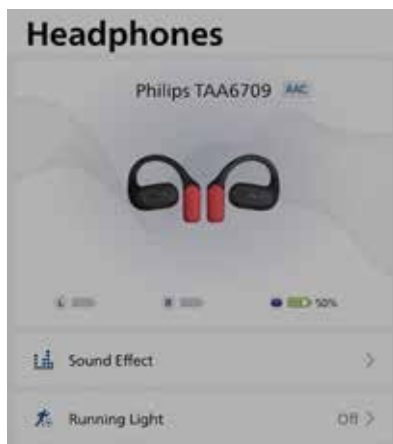
Батарея қуаты жеткілікті дерлік	Ақ диодшамдар 5 секунд бойы жанып тұрады
---------------------------------	--

# 5 Philips Headphones қолданбасында Жүгіру шамын реттеу

Philips Headphones қолданбасында (ең соңғы V2.0.3.9 нұсқасына дейін жаңартылған) қауіпсіз жүгіру шамының параметрлерін реттей аласыз.

↳ Жүгіру шамының режимін таңдау үшін "Жүгіру шамы" түймесін басыңыз.

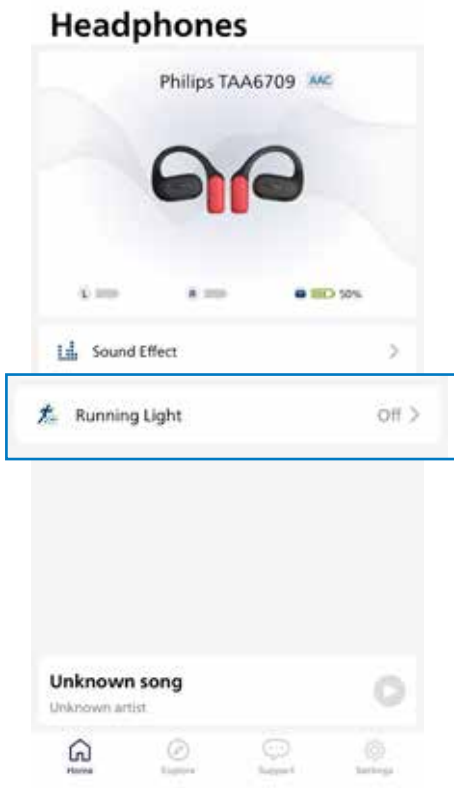
Мұнда баяу жыпылықтау, тез жыпылықтау және тұрақты жану деген үш жүгіру жарық режимі бар.



## Running Light

- Off
- Slow Blink
- Fast Blink
- Always On

Done



## 6 Құлақаспаптардың параметрлерін қайта орнату

Егер жұптауға немесе жалғауға қатысты мәселе туындаса, құлақаспапты зауыттық әдепкі параметрлерге қайта орнату үшін төмендегі процедураны орындай аласыз.

- 1 Bluetooth құрылғыңызда Bluetooth мәзіріне өтіп, құрылғылар тізімінен **Philips TAA6709** дегенді алып тастаңыз.
- 2 Bluetooth құрылғысында Bluetooth функциясын өшіріңіз.
- 3 Құлақаспапты қуаттау қабына салып, қақпағын ашық қалдырыңыз.
- 4 Қаптағы түймені екі рет басыңыз.
- 5 "Құлақаспабыңызды пайдаланыңыз, құлақаспапты Bluetooth құрылғысына жалғаңыз" қадамдарын орындаңыз.
- 6 Құлақаспапты Bluetooth құрылғысымен жұптаңыз, **Philips TAA6709** дегенді таңдаңыз.

Егер құлақаспаптан жауап келмесе, құрылғыны құлақаспапқа қайта орнату үшін төмендегі қадамды орындаңыз.

- Құлақаспапты қуаттау қабына салып, қақпағын ашық қалдырыңыз. Қаптағы түймені 10 секундтан артық басып тұрыңыз.

## 7 Техникалық деректер

- Музыка ойнату уақыты: 7+21 сағатқа дейін
- Қуаттау уақыты: 2 сағат
- Литий-ионды батарея әр құлақаспапта – 58 мА/сағ, литий-ионды батарея зарядтау қабында – 580 мА/сағ
- Bluetooth нұсқасы: 5.4
- Үйлесімді Bluetooth профильдері:
  - HFP (Қолсыз басқару профилі)
  - A2DP (Жетілдірілген дыбыс тарату профилі)
  - AVRCP (Дыбыс пен бейнені қашықтан басқару профилі)
- Қолдау көрсетілетін аудио кодектер: SBC
- Жиілік ауқымы: 2,402–2,480 ГГц
- Таратқыштың қуаты: <10 дБм
- Жұмыс диапазоны: 10 метрге дейін
- Қуатты автоматты түрде өшіру
- Қуаттауға арналған USB-C порты
- Батарея қуаты төмен болғанда ескерту мүмкіндігі: бар



### Ескертпе

- Техникалық сипаттамалар ескертусіз өзгертілуі мүмкін.

# 8 Ескертпе

## Сәйкестік туралы мәлімдеме

TP Vision Europe B.V. компаниясы осымен бұл өнімнің RED Directive 2014/53/EU директивасының және UK Radio Equipment Regulations SI 2017 No 1206 ережелерінің негізгі талаптарына және басқа да тиісті ережелерге сәйкес келетінін мәлімдейді. Сәйкестік туралы мәлімдемені мына сайттан табуға болады: [www.philips.com/support](http://www.philips.com/support).

## Ескі бұйым мен батареяны қайта өңдеуге өткізу



Сіздің өніміңіз қайта өңдеуге және қайта пайдалануға болатын жоғары сапалы материалдар мен компоненттерден құралған және жасалған.



Бұйымдағы бұл таңба бұйымға 2012/19/EU еуропалық директивасы бойынша қолданылатынын білдіреді.



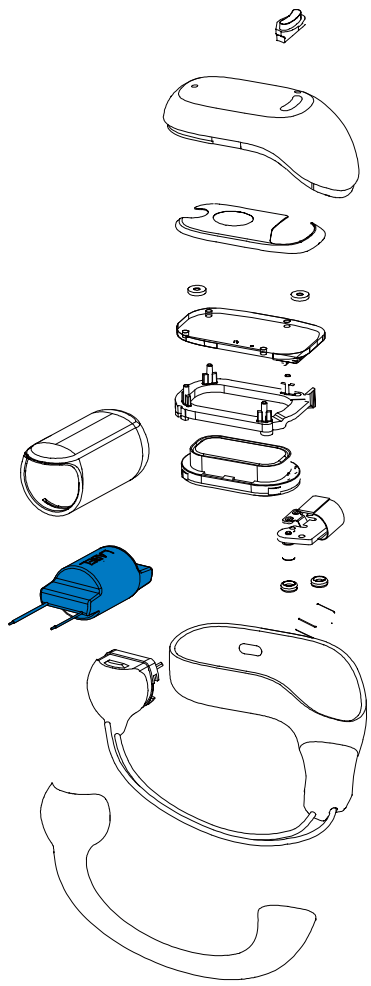
Бұл таңба бұйымның құрамында (EU) 2023/1542 еуропалық ережесі бойынша қолданылатын және қарапайым тұрмыстық қалдықтармен бірге тастауға болмайтын батарея бар екенін білдіреді. Электрлік және электрондық өнімдер мен батареяларды бөлек жинайтын жергілікті жүйе туралы біліңіз. Жергілікті ережелерді сақтаңыз және бұйымды және батареяларды әдеттегі

тұрмыстық қалдықтармен бірге ешқашан тастамаңыз. Ескі өнімдер мен батареяларды дұрыс тастау қоршаған орта мен адам денсаулығына кері әсерін болдырмауға көмектеседі.

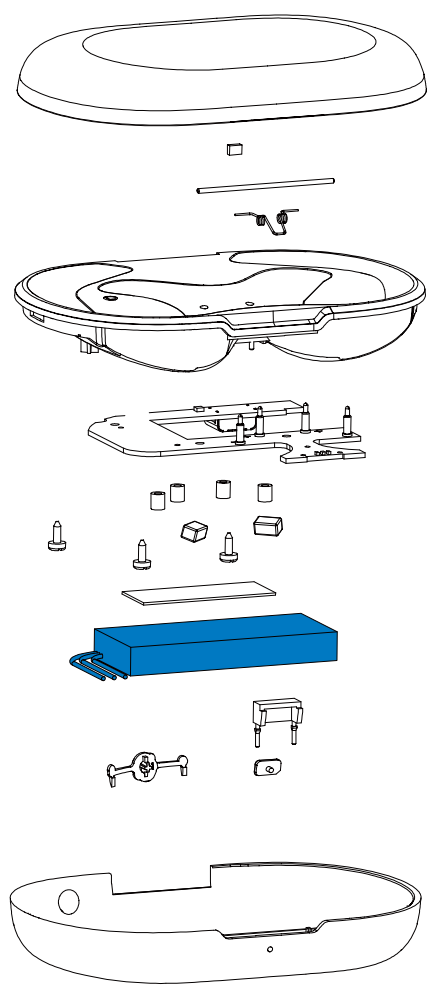
## Кірістірілген батареяны шығару

Егер еліңізде электрондық бұйымдарды жинау/қайта өңдеу жүйесі болмаса құлақаспапты тастамас бұрын батареяны шығарып, қайта өңдеуге алып қалу арқылы қоршаған ортаны қорғауға болады.

- Батареяны шығармас бұрын, құлақаспаптың қуаттау қабынан ажыратылғанына көз жеткізіңіз.



- Батареяны шығармас бұрын құлақсаптың USB қуаттау кабелінен ажыратылғанына көз жеткізіңіз.



---

## ЭМӨ сәйкестігі

Бұл өнім электромагниттік өрістердің әсеріне қатысты барлық қолданылатын стандарттар мен ережелерге сәйкес келеді.

---

## Экологияға қатысты ақпарат

Ешбір артық қаптама материалы қолданылмады.

Бұл жүйе бөлшектеуді мамандандырылған компания орындаған жағдайда қайта өңдеуге және қайта пайдалануға болатын материалдардан тұрады. Қаптама материалдарды, қуатсызданған батареяларды және ескі жабдықтарды жоюдың жергілікті ережелерін сақтаңыз.

---

## Заңға сәйкестік туралы хабарлама

Бұл құрылғы FCC ережелерінің 15-бөліміне сәйкес келеді. Мына екі шартты ұстанғанда ғана пайдалануға рұқсат етіледі:

1. Бұл құрылғы зиянды кедергі жасамайтын болса және
2. Бұл құрылғы кез келген алынған кедергіні, соның ішінде қажетсіз әрекеттің тууына себепші болатын кедергіні де қабылдауы керек.

## FCC ережелері

Бұл жабдық сынақтан өткізіліп, FCC ережелерінің 15-бөліміне сәйкес В классындағы сандық құрылғылардың шектеулерімен үйлеседі деп танылды. Бұл шектеулер тұрмыстық аймақта орнатылған кезде зиянды кедергілерге қарсы тиісті қорғаныс қамтамасыз етуге арналған. Бұл құрылғы радио жиілігі қуатын жасайды, пайдаланады және шығарады, ал егер ол осы нұсқаулыққа сай орнатылмаса немесе пайдаланылмаса, ол радио байланыстарына зиянды кедергі келтіруі мүмкін.

Алайда, басқа орында орнатқан кезде кедергі тудырмауына кепілдік берілмейді. Жабдық өшіру және қосу арқылы анықтауға болатын радио немесе телевизиялық сигналдардың қабылдануына кедергі келтірсе, пайдаланушы төмендегі бір немесе бірнеше шараны пайдаланып, кедергіні жойғаны жөн:

- Қабылдағыш антеннаның бағытын не орнын өзгертіңіз.
- Жабдық пен қабылдағыш арақашықтығын арттырыңыз.
- Жабдықты қабылдағыш қосылған контурдағы розеткадан басқасына қосыңыз.
- Көмек үшін дилермен немесе білікті радио/теледидар техник маманымен кеңесіңіз.

## FCC радиациялық сәулелену туралы мәлімдемесі:

Бұл жабдық бақыланбайтын орта үшін айқындалған сәулелену әсеріне қатысты FCC шектеулеріне сәйкес келеді.

Бұл таратқыш басқа кез келген антеннамен немесе таратқышпен жақын жерде орналаспауы немесе байланыста жұмыс істемеуі керек.



**Абайлаңыз:** Пайдаланушыға талаптарды сақтауға жауапты тарап мақұлдамаған өзгерістер немесе модификациялар пайдаланушыны жабдықты пайдалану құқығынан айыруы мүмкін екендігі туралы ескертілді.

**Канада:**

Бұл құрылғыда RSS талаптарына сәйкес келетін, инновация, ғылым және экономикалық даму бойынша Канада лицензиясынан босатылған таратқыш(тар) / қабылдағыш(тар) бар. Мына екі шартты ұстанғанда ғана пайдалануға рұқсат етіледі: (1) бұл құрылғы зиянды кедергі жасамайтын болса және (2) бұл құрылғы дұрыс жұмыс істемеуге себеп болуы мүмкін кедергіні қоса кез келген қабылданған кедергіні қабылдайтын болса.  
CAN ICES-(B)/NMB-(B)

**ІС радиациялық сәулелену туралы мәлімдемесі:**

Бұл жабдық бақыланбайтын орта үшін айқындалған сәулелену әсеріне қатысты Канада шектеулеріне сәйкес келеді.

Бұл таратқыш басқа кез келген антеннамен немесе таратқышпен жақын жерде орналаспауы немесе байланыста жұмыс істемеуі керек.

## 9 Сауда белгілері

---

### Bluetooth

Bluetooth® су белгісі мен логотиптері — Bluetooth SIG, Inc. корпорациясының иелігіндегі сауда белгілері және мұндай белгілерді MMD Hong Kong Holding Limited ұйымы лицензия бойынша пайдаланады. Басқа сауда белгілері мен атаулары тиісті иелерінің меншігі болып табылады.

### Siri

Siri – Apple Inc. корпорациясының АҚШ-тағы және/немесе басқа елдердегі тіркелген сауда белгісі.

### Google

Google және Google Play – Google LLC корпорациясының сауда белгілері.

## 10 Жиі қойылатын сұрақтар

### **Bluetooth құлақаспабым іске қосылмайды.**

Батарея деңгейі төмен. Құлақаспапты қуаттаңыз.

### **Bluetooth құлақаспабы Bluetooth құрылғысымен жұптаспауда.**

Bluetooth ажыратылған. Bluetooth құрылғысында Bluetooth мүмкіндігін іске қосып, Bluetooth құрылғысын құлақаспаптардан бұрын іске қосыңыз.

### **Жұптастыру жұмыс істемейді.**

- Құлақаспаптың екі жағын да қуаттау қабына салыңыз.
- Бұрын қосылған барлық Bluetooth құрылғыларында Bluetooth функциясын өшіргеніңізге көз жеткізіңіз.
- Bluetooth құрылғысында Bluetooth тізімінен "Philips TAA6709" дегенді алып тастаңыз.
- Құлақаспапты жұптаңыз (7-беттегі "Құлақаспапты Bluetooth құрылғысымен бірінші рет жұптастыру" бөлімін қараңыз).

### **Bluetooth құрылғысы құлақаспапты таба алмауда.**

- Құлақаспап бұрын жұпталған құрылғымен жалғаулы болуы мүмкін. Жалғанған құрылғыны өшіріңіз немесе оны ауқымнан тыс жерге апарыңыз.
- Жұптау қайта орнатылған немесе құлақаспап бұрын басқа құрылғымен жұпталған болуы мүмкін. Құлақаспап пайдаланушы нұсқаулығында сипатталғандай Bluetooth құрылғысымен қайта жұптаңыз. (7-беттегі "Құлақаспапты Bluetooth құрылғысымен бірінші рет жұптастыру" бөлімін қараңыз).

**Менің Bluetooth құлақаспабым Bluetooth стерео қолдайтын мобильді телефонға қосылған, бірақ музыка тек мобильді телефон динамигі арқылы шығады.**

Мобильді телефонның пайдаланушы нұсқаулығын қараңыз. Музыканы құлақаспап арқылы тыңдау опциясын таңдаңыз.

**Дыбыс сапасы төмен және тырсылдаған дыбыс естіледі.**

- Bluetooth құрылғысы байланыс ауқымынан тыс. Құлақаспап пен Bluetooth құрылғысы арасындағы қашықтықты азайтыңыз немесе олардың арасындағы кедергілерді алып тастаңыз.
- Құлақаспапты қуаттаңыз.

**Дыбыс мобильді телефоннан шыққан кезде дыбыс сапасы төмен, өте баяу немесе ағын қызметі жұмыс істемейді.**

Мобильді телефоныңыз тек HFP (моно) ғана емес, сонымен қатар A2DP, BT4.0x (немесе одан жоғары) технологияларымен үйлесімді екеніне көз жеткізіңіз (12-беттегі "Техникалық деректер" бөлімін қараңыз).

**Құлаққапты үнемі тазалап отырыңыз.**

- Құлаққапты, әсіресе дыбыс арналары мен микрофон саңылауларын таза, дымқыл шүберекпен үнемі сүртіп отырыңыз және тер немесе құлық сияқты заттардың жиналуына жол бермеңіз.
- Егер дыбыс арнасында, ауа саңылауларында немесе микрофон саңылауларында тер немесе су тамшылары қалса, дыбыс деңгейі уақытша төмендейді немесе мүлдем жоғалады. Бұл – ақаулық емес. Құлаққапты жұмсақ, дымқыл шүберекпен әбден құрғатыңыз. Сонымен қатар, құлаққаптың ұштарын алып тастаңыз, дыбыс арналарын төмен қаратып, құлаққапты құрғақ шүберекке немесе сол сияқты материалға 5 рет ақырын қағыңыз, іштегі барлық суды кетіріңіз.
- Зарядтау және пайдалану алдында құлаққаптың толық құрғағанына көз жеткізіңіз. Тазалау үшін бір реттік алкоголь жастықшаларын немесе сол сияқты басқа заттарды қолданбаңыз.

**Құлаққапты үнемі зарядтап отырыңыз.**

Егер құлаққап ұзақ уақыт бойы пайдаланылмаса, қайта зарядталатын батарея отыра бастайды. Мұндай отырудың алдын алу үшін батареяны кемінде үш айда бір рет толық зарядтап отырыңыз.



2024 © MMD Hong Kong Holding Limited. Барлық құқықтар қорғалған. Техникалық сипаттамалар ескертусіз өзгертілуі мүмкін.

Philips және Philips Shield эмблемасы Koninklijke Philips N.V. компаниясының тіркелген сауда белгілері болып табылады және лицензия бойынша қолданылады. Бұл өнім MMD Hong Kong Holding Limited компаниясының немесе оның филиалдарының бірінің жауапкершілігімен шығарылды және сатылды және MMD Hong Kong Holding Limited осы өнімге кепілдік береді. Барлық басқа компаниялар мен өнімдердің атаулары олармен байланысты тиісті компаниялардың сауда белгілері болуы мүмкін.

