

PHILIPS

Слушалки

6000 Серија

ТАА6709



Упатство за користење

Регистрирајте го вашиот производ и добијте поддршка на:
www.philips.com/support

Содржина

1	Важно упатство за безбедност	2
	Безбедност при слушање	2
	Општи информации	2
2	Вашите вистински безжични спортски слушалки за во уво	4
	Што има во кутијата	4
	Други уреди	4
	Преглед на вашите вистински безжични спортски слушалки за во уво	5
3	Да почнеме	6
	Наполнете ја батеријата	6
	Како се носат	6
	Преземање на апликација	7
	Спарете ги слушалките за во уво со вашиот Bluetooth уред за првпат	7
	Спарете ги слушалките за во уво со друг Bluetooth уред	8
	Поврзување со повеќе места	8
4	Користење на слушалките за во уво	9
	Поврзете ги слушалките за во уво со Bluetooth уред	9
	Вклучи/исклучи	9
	Управувајте со вашите повици и музика	9
	Гласовен асистент	10
	LED индикатор статус на слушалки за во уво	10
	LED индикатор статус на футрола за полнење	10
5	Прилагодете го Работното светло на апликацијата Philips Headphones	11
6	Ресетирање на слушалките за во уво	12
7	Технички податоци	12
8	Забелешка	13
	Изјава за усогласеност	13
	Отстранување на вашиот стар производ и батерија	13
	Отстранување на интегрирана батерија	13
	Усогласеност со EMF (Електромагнетни полиња)	14
	Информација за животната средина	14
	Белешка за усогласеност	14
9	Заштитени трговски марки	16
10	Често поставувани прашања	16

1 Важно упатство за безбедност

Безбедност при слушање



Опасност

- За да избегнете оштетување на слухот, ограничете го времето на користење на слушалките со голема јачина и поставете ја јачината на безбедно ниво. Колку е поголема јачината, толку е пократко безбедното време за слушање.

Уверете се дека ги почитувате следните насоки кога ги користите слушалките.

- Слушајте на разумна јачина во разумни временски периоди.
- Внимавајте да не ја зголемувате јачината постојано на погласно како што ви се адаптира слухот.
- Не ја пуштајте јачината толку многу што нема да можете да слушнете што се случува околу вас.
- Треба да внимавате или привремено да го прекинете користењето во потенцијално опасни ситуации.
- Прекумерен притисок од звукот од деловите за уши и слушалките може да предизвика оштетување на слухот.
- Не се препорачува да ги користите слушалките ставени на двете уши додека возите, а може да биде незаконски во некои области.

- За ваша безбедност, избегнувајте музиката или телефонски повици да ви го одвлечат вниманието додека сте учесник во сообраќај или во други потенцијално опасни средини.

Општи информации

Да се избегне оштетување или расипување:



Внимание

- Не ги изложувајте слушалките на прекумерна топлина.
- Не ги фрлајте слушалките.
- Слушалките не смеат да бидат изложени на капење на течност или прскање. (Проверете во IP рангирање за специфичен производ)
- Не дозволувајте слушалките да се потопуваат во вода.
- Не ги полнете слушалките кога конекторот или штекерот е мокар.
- Не користете средства за чистење што содржат алкохол, амонијак, бензен или абразиви.
- Користете чиста, влажна крпа за да ги исчистите слушалките - особено звучните водови и отворите на микрофонот - редовно и избегнувајте таложение на супстанции како што се пот или восок од уши.
- Ако остане пот или капки вода во звучните водови, отворите за воздух или отворите на микрофонот, нивото на звук привремено ќе се намали или целосно ќе прекине. Тоа не е неправилно работење. Користете мека, влажна крпа да ги исушите слушалките темелно. Или, отстранете ги горните делови на слушалките за уши, завртете ги звучните водови надолу и нежно притиснете ги слушалките околу пет пати на сува крпа или слично за да ја отстраните водата насобрана внатре.
- Осигурете се дека слушалките се потполно суви пред да ги полните и користите. Избегнувајте користење на алкохолни тампони или други супстанции за чистење.
- Интегрираната батерија не смее да се изложува на прекумерна топлина, на пример на сонце, оган или слично.
- Има опасност од експлозија ако батеријата е неправилно заменета. Да се замени само со исти или еквивалентен вид.
- За да се постигне одредено IP рангирање, поклопецот за полнење мора да биде затворен.

- Фрлањето на батеријата во оган или во топла печка, или механичко кршење или сечење на батеријата може да доведе до експлозија.
- Ако се остави батеријата во средина со екстремно високи температури може да дојде до експлозија или протекување на запалива течност или гас.
- Изложувањето на батеријата на екстремно низок воздушен притисок може да доведе до експлозија или протекување на запалива течност или гас.
- Замена на батеријата со несоодветен тип претставува ризик од сериозно оштетување на слушалките и батеријата (на пример, во случај на некои типови на литиум батерии).
- Ако слушалките не се користат долго време, батеријата што може да се полни ќе почне да го губи полнењето. За да го избегнете ова, полнете ја целосно батеријата барем еднаш на три месеци.
- За да се избегне ризик од пожар, опремата треба да се напојува само од надворешен извор на енергија чиј излез е во согласност со PS1 (со излезна моќност која е помала или еднаква на 15W).

Температури за работење и чување и влажност

- Чувајте ги на места каде температурата е помеѓу -20°C и 50°C со најмногу до 90% релативна влажност.
- Користете ги на места каде температурата е помеѓу 0°C и 45°C со најмногу до 90% релативна влажност.
- Траењето на батеријата може да биде пократко во услови со висока или ниска температура.

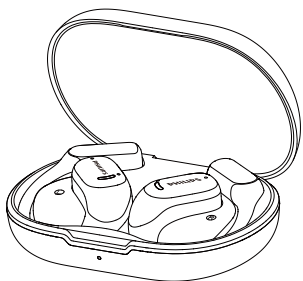
2 Вашите вистински безжични спортски слушалки за во уво

Ви честитаеме што го купивте и ви посакуваме добредојде во Philips! За целосно да ја искористите поддршката што ја нуди Philips, регистрирајте го вашиот производ на www.philips.com/support.

Со овие Philips вистински безжични спортски слушалки за во уво:

- Да уживате во безжични повици без користење на раце
- Да уживате и да ја контролирате музиката безжично
- Менувајте помеѓу повици и музика

Што има во кутијата



Вистински безжични спортски
слушалки за во уво TAA6709



Тип-C кабел за полнење
(само за полнење)



Кратко
упатство



Гарантен
лист

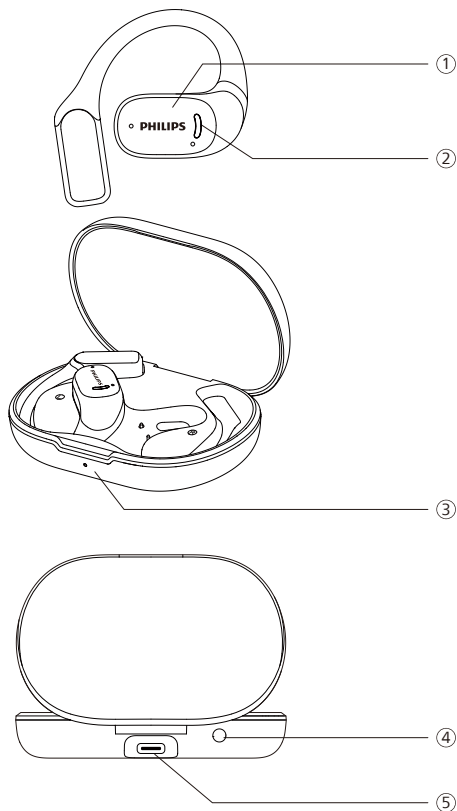


Брошура за
безбедност

Други уреди

Мобилен телефон или уред (на пр. Тетратка, таблет, адаптери за Bluetooth, MP3 плеери и др.) кои ги поддржува Bluetooth и е компатибилен со слушалките за во уво.

Преглед на вашите вистински безжични спортски слушалки за во уво



- ① Мултифункционални допир (MFT)
- ② LED индикатор (слушалки за во уво)
- ③ LED индикатор (состојба на батерија или состојба на полнење)
- ④ Копче за спарување со Bluetooth
- ⑤ USB-C отвор за полнење

3 Да почнеме

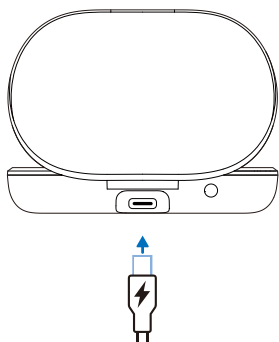
Наполнете ја батеријата

Забелешка

- Пред да ги користите вашите слушалки, ставете ги во футролата за полнење и полнете ја батеријата 2 часа за оптимален капацитет и век на траење на батеријата.
- Користете го само оригиналниот USB-C кабел за полнење за да избегнете оштетување.
- Ако слушалките не се користат долго време, батеријата што може да се полни ќе почне да го губи полнењето. За да го избегнете ова, полнете ја целосно батеријата барем еднаш на три месеци.

Футрола за полнење

Приклучете го едниот крај од USB-C кабелот во футролата за полнење и другиот крај во изворот на енергија.



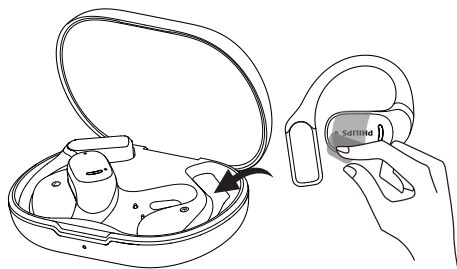
Совет

- Футролата за полнење служи како преносна резервна батерија за полнење на слушалките. Кога футролата за полнење е целосно наполнета, таа целосно ќе ги наполни слушалките за во уво 3 пати.

Слушалките за во уво

Извадете ги фолиите за изолација од слушалките за во уво и вратете ги слушалките во футролата за полнење.

- LED индикаторот на футролата за полнење трепка бело.
- Затворете го капакот на футролата за полнење, футролата за полнење почнува да ги полни слушалките за во уво.



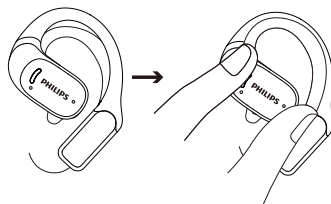
Совет

- Вообичаено, целосното полнење трае 2 часа (за слушалките за во уво или за футролата за полнење) со USB кабел.

Како се носат

Ставете ги слушалките за во уво

- 1 Проверете дали слушалките за во уво се за лево или десно уво.
- 2 Закачете ги слушалките за во уво на ушите.



Преземање на апликација

Скенирај го QR кодот/притисни го копчето „Преземи“ или барај „Philips Headphones“ во Apple App Store или Google Play за да ја преземеш апликацијата.

Поврзете се



philips.to/headapp

Апликацијата за слушалките Philips Headphones ве прави одговорни за музиката што ја слушате. Можете да го прилагодите звукот така што вашата музика и искуството со повици секогаш најдобро ќе одговараат на вашите потреби.

Спарете ги слушалките за во уво со вашиот Bluetooth уред за првпат

- 1 Осигурете се дека слушалките за во уво се целосно наполнети и исклучени.
- 2 Отворете го капакот на футролата за полнење, слушалките за во уво ќе бидат во режим на спарување и подготвени за поврзување.

- ↳ Светилките LED на двете слушалки за во уво трепкаат наизменично бело и сино.
- ↳ Слушалките за во уво сега се во режим на спарување и подготвени се да се спарат со уредот Bluetooth (на пр. мобилен телефон).

- 3 Вклучете ја функцијата Bluetooth на вашиот Bluetooth уред.
- 4 Спарете ги слушалките за во уво со вашиот Bluetooth уред, погледнете во упатството за користење на вашиот Bluetooth уред.

Забелешка

- После полнењето, ако слушалките за во уво не може да најдат некој претходно поврзан Bluetooth уред, ставете ги во режим на спарување (притиснете го копчето на кутијата во траење од 3 секунди со двете слушалки за во уво внатре и со капакот отворен).

Следниот пример ви покажува како да ги спарите слушалките за во уво со вашиот Bluetooth уред.

- 1 Вклучете ја функцијата Bluetooth на вашиот Bluetooth уред, изберете **Philips TAA6709**.
- 2 Внесете ја лозинката на слушалките за во уво „0000“ (4 нули) ако е побарано. За оние уреди кои вклучуваат Bluetooth 3.0 или понов, нема потреба да внесувате лозинка.



Philips TAA6709

Единечна слушалка за во уво (Моно режим)

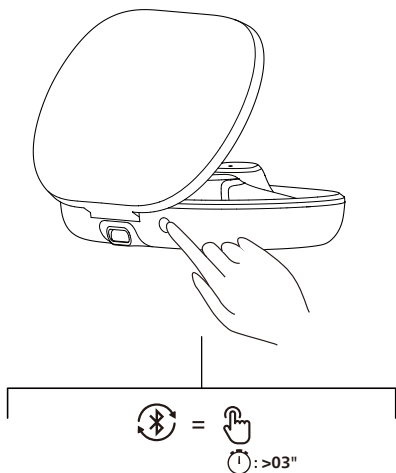
Извадете ја десната или левата слушалка за во уво од футролата за полнење за Моно користење. Слушалката за во уво ќе се вклучи автоматски.

Забелешка

- Извадете ја втората слушалка за во уво од футролата за полнење и тие автоматски ќе се спарат една со друга.

Спарете ги слушалките за во уво со друг Bluetooth уред

Ако сакате да спарите друг Bluetooth уред со слушалките за во уво, само ставете ги во режим на спарување (притиснете го копчето на кутијата во траење од 3 секунди со двете слушалки за во уво внатре и со отворен капак), потоа откријте го вториот уред како во нормално спарување.



Забелешка

- Слушалките за во уво чуваат 4 уреди во меморијата. Ако се обидете да спарите повеќе од 4 уреди, најрано спарениот уред ќе биде заменет со најновиот.

Поврзување со повеќе места

Спарување

- Спарете ги слушалките со 2 уреда, на пр. мобилен телефон и тетратка.

Менувајте ги уредите

- Во кое било време, може да слушате музика само од 1 уред. Другиот уред ќе биде за телефонски повик.
- Паузирајте го аудиото од 1 уред, а потоа пуштете го аудиото од другиот уред.

Забелешка

- Кога се пушта аудио од Уред 1, примањето на повик од Уред 2 автоматски ќе ја паузира репродукцијата на Уред 1. И повикот автоматски ќе биде пренасочен кон слушалките.
- При завршување на повикот, репродуцирањето музика од уред 1 автоматски ќе продолжи.

4 Користење на слушалките за во уво

Поврзете ги слушалките за во уво со Bluetooth уред

- 1 Вклучете ја функцијата Bluetooth на вашиот Bluetooth уред.
- 2 Отворете го капакот на футролата за полнење.
 - ↳ Белото LED светло трепка.
 - ↳ Слушалките за во уво ќе го пребараат последниот поврзан Bluetooth уред и повторно ќе се поврзат со него автоматски. Ако последниот поврзан не е достапен, слушалките за во уво ќе го пребараат и повторно ќе се поврзат со вториот последен поврзан уред.

Совет

- Ако ја вклучите функцијата Bluetooth на вашиот Bluetooth уред откако сте ги вклучиле слушалките за во уво, мора да одите до Bluetooth менито на уредот и да ги поврзете слушалките за во уво со уредот рачно.

Забелешка

- Кај некои Bluetooth уреди, поврзувањето може да не е автоматско. Во тој случај мора да одите до Bluetooth менито на вашиот уред и да ги поврзете слушалките за во уво со Bluetooth уредот рачно.

Вклучи/исклучи

Задача	MFT	Операција
Вклучи ги слушалките за во уво		Отворете ја кутијата за полнење за вклучување
Исклучи ги слушалките за во уво		Затворете ја кутијата за полнење за да ја исклучите

Управувајте со вашите повици и музика

Контрола на музика

Задача	MFT	Операција
Пушти или паузирај музика	Десна слушалка за во уво	Двојно допрете
Следна нумера	Десна слушалка за во уво	Допрете трипати
Претходна нумера	Лева слушалка за во уво	Допрете трипати
Прилагоди јачина +	Десна слушалка за во уво	Допрете еднаш, а потоа држете долго
Прилагоди јачина -	Лева слушалка за во уво	Допрете еднаш, а потоа држете долго

Забелешка

- Ќе слушнете звук што укажува дека гласноста го достигнала максималното ниво.

Контрола на повик

Задача	MFT	Операција
Прифати/ прекини повик	Десна/ Лева слушалка за во уво	Единечен допир
Прекини го повикот/ Одбиј повик	Десна/ Лева слушалка за во уво	Двојно допрете

Гласовен асистент

Задача	Копче	Операција
Активирај гласовен (Siri/Google) асистент	Десна слушалка за во уво	Продолжете да допирате после активираниот тон
Прекини гласовен асистент	Десна слушалка за во уво	Единечен допир

LED индикатор статус на слушалки за во уво

Статус на слушалки за во уво	Индикатор
Слушалките за во уво се поврзани со Bluetooth уред	Белото LED светло трепнува еднаш
Слушалките за во уво се подготвени за спарување	LED светлото трепка сино и бело наизменично

Слушалките за во уво се вклучени но не се поврзани со Bluetooth уред	Белото LED светло трепка на секоја секунда (автоматско исклучување после 3 минути)
--	--

Ниско ниво на батерија (слушалки за во уво)	Белото LED светло трепка 3 пати на секои 5 секунди
---	--

Батеријата е потполно наполнета (футрола за полнење)	Погледнете во LED футрола
--	---------------------------

LED индикатор статус на футрола за полнење

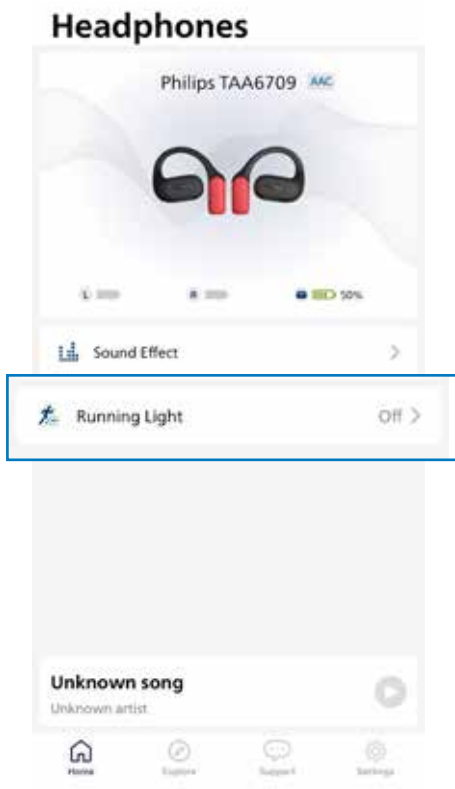
Кога се полни	Индикатор
Слаба батерија	Свети жолто LED светло
Релативно адекватна батерија	Свети бело LED светло

Се користи и капакот е отворен	Индикатор
Слаба батерија	Жолто LED светло трепка бавно 4 циклуси
Релативно адекватна батерија	Се вклучува бело LED во траење од 5 секунди

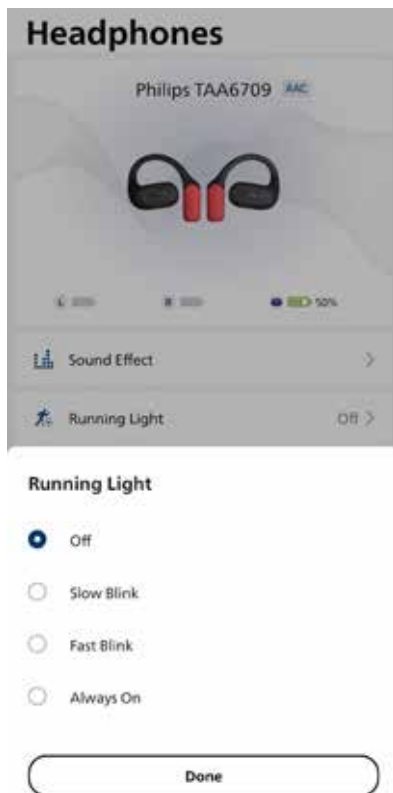
5 Прилагодете го Работното светло на апликацијата Philips Headphones

Може да го прилагодите безбедносното Работно светло на апликацијата Philips Headphones (надградена до најновата верзија V2.0.3.9).

↳ Кликнете „Работно светло“ за да изберете режим на работно светло.



Има три режима на работно светло Бавно трепкање, Брзо трепкање и Секогаш вклучено..



6 Ресетирање на слушалките за во уво

Ако се соочите со некои проблеми за спарување или поврзаност, може да ја следите следната постапка за да ги ресетирате слушалките за во уво на фабрички поставени поставки.

- 1 На вашиот Bluetooth уред, одете во менито на Bluetooth и отстранете го **Philips TAA6709** од списокот на уредот.
- 2 Исклучете ја функцијата Bluetooth на вашиот Bluetooth уред.
- 3 Вратете ги слушалките за во уво во футролата за полнење, и отворете го капакот.
- 4 Притисни го двапати копчето на кутијата.
- 5 Следете ги чекорите во „Користете ги слушалките за во уво - поврзете ги слушалките за во уво со вашиот Bluetooth уред.“
- 6 Спарете ги слушалките за во уво со вашиот Bluetooth уред, изберете **Philips TAA6709**.

Ако слушалките за во уши не реагираат, може да ја следите постапката за да го ресетирате хардверот на вашите слушалки за во уши.

- Вратете ги слушалките за во уво во футролата за полнење, и отворете го капакот. Притиснете го копчето на футролата за полнење повеќе од 10 секунди.

7 Технички податоци

- Време на пуштање на музика: до 7+21 часа
- Време на полнење: 2 часа
- Литиум-јон батерија 58 mAh на секоја слушалка за во уво, литиум-јон батерија 580 mAh на футролата за полнење
- Bluetooth верзија: 5.4
- Компатибилни профили на Bluetooth:
 - HFP (Профил без раце)
 - A2DP (Профил на напредна аудио дистрибуција)
 - AVRCP (Аудио видео профил на далечинско управување)
- Поддржани аудиокодеци: SBC
- Опсег на фреквенција: 2,402-2,480GHz
- Моќ на предавател: < 10 dBm
- Опсег на работа: До 10 метри
- Автоматско исклучување
- USB-C порта за полнење
- Предупредување за слаба батерија: достапно



Забелешка

- Спецификациите се предмет на промена без известување.

8 Забелешка

Изјава за усогласеност

Со ова, TP Vision Europe B.V. изјавува дека производот е во согласност со основните барања и другите соодветни одредби од RED Директивата 2014/53/EU и UK Radio Equipment Regulations SI 2017 No 1206. Може да ја најдете изјавата за усогласеност на www.philips.com/support.

Отстранување на вашиот стар производ и батерија



Вашиот производ е дизајниран и произведен со материјали од висок квалитет и компоненти кои може да се рециклираат и повторно да се користат.



Овој симбол на производот значи дека производот е опфатен со Европската Директива 2012/19/EU.

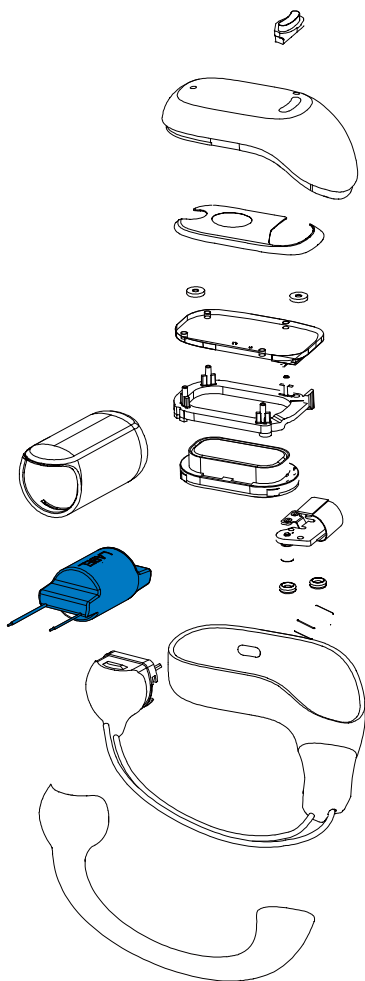


Овој симбол значи дека производот содржи батерии опфатени со Европската регулатива (EU) 2023/1542 кои не може да се фрлаат со вообичаениот отпад од домаќинствата. Информирајте се за локалниот систем за одделно собирање на електрични и електронски производи и батерии. Следете ги локалните правила и никогаш не го фрлајте производот и батериите со вообичаениот отпад од домаќинството. Правилното отстранување на стари производи и батерии помага да се спречат негативните последици по околината и човековото здравје.

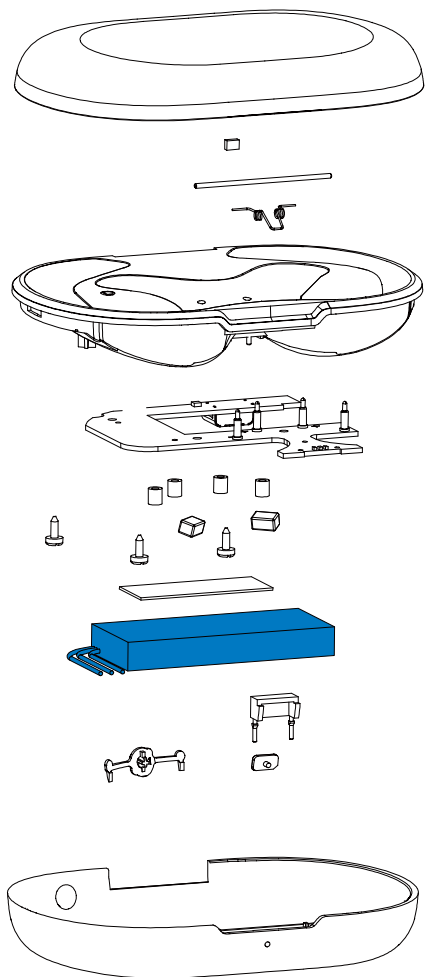
Отстранување на интегрирана батерија

Ако нема систем за собирање/ рециклирање на електронски производи во вашата земја, може да ја заштитите животната средина со отстранување и рециклирање на батеријата пред да ги фрлите слушалките за во уво.

- Осигурете се дека слушалките за во уво се исклучени од футролата за полнење пред да ја отстраните батеријата.



- Осигурете се дека футролата за полнење е исклучена од USB кабелот за полнење пред да ја отстраните батеријата.



Усогласеност со EMF (Електромагнетни полиња)

Овој производ е во согласност со сите важечки стандарди и прописи во врска со изложеност на електромагнетни полиња.

Информација за животната средина

Сите непотребни пакувања се избегнати.

Вашиот систем се состои од материјали кои може да бидат рециклирани и повторно искористени ако ги расклопи специјализирана компанија. Почитувајте ги локалните прописи во врска со отстранувањето на материјалите од пакувањето, потрошените батерии и старата опрема.

Белешка за усогласеност

Уредот е во согласност со правилата FCC, Дел 15. Работењето е предмет на следните два услова:

1. Овој уред не може да предизвикува штетно попречување, и
2. Овој уред мора да прифати какво било попречување што ќе го прими, вклучително и попречување што ќе предизвика несакано работење.

ФСС правила

Оваа опрема е тестирана и потврдено е дека е во согласност со ограничувањата за Класа В на дигитален уред, во согласност со дел 15 од правилата ФСС. Овие ограничувања се дизајнирани да обезбедат разумна заштита од штетно попречување во станбена инсталација.

Оваа опрема генерира, користи и може да зрачи енергија на радио фреквенција, и ако не е инсталирана и не се користи во согласност со упатството за користење, може да предизвика штетно попречување на радио врските.

Меѓутоа, нема гаранција дека попречувањето нема да се случи во одредена инсталација. Ако оваа опрема не предизвика штетно попречување на радио или телевизискиот прием, што може да се утврди со исклучување и вклучување на опремата, корисникот се советува да се обиде да го коригира попречувањето со една или повеќе од следните мерки:

- Пренасочете ја или преместете ја антената за прием.
- Зголемете го растојанието помеѓу опремата и приемникот.
- Вклучете ја опремата во штекер или коло различно од она на кое е поврзан приемникот.
- Консултирајте го продавачот или искусен радио/телевизиски техничар за помош.

ФСС Изјава за изложеност на радијација:

Оваа опрема е усогласена со ФСС ограничувањата за изложеност на радијација наведени за неконтролирана средина. Овој предавател не смее да биде на исто место или да работи заедно со која било друга антена или предавател.

Внимание: Се предупредува корисникот дека промените или модификациите кои не се изречно одобрени од страната која е одговорна за усогласеност, може да го поништи овластувањето на корисникот да ракува со опремата.

Канада:

Овој уред содржи предавател(и) / приемник(ци) изземени од добивање на лиценца што се во согласност Innovation, Science and Economic Development Canada's licence-exempt RSS(s). Работењето е предмет на следните два условия: (1) овој уред не може да предизвикува штетно попречување, и (2) овој уред мора да прифати какво било попречување што ќе го прими, вклучително и попречување што може да предизвика несакано работење на уредот. CAN ICES-(B)/NMB-(B)

IC Изјава за изложеност на радијација:

Оваа опрема е усогласена со ограничувањата за изложеност на радијација на Канада наведени за неконтролирани средини. Овој предавател не смее да биде на исто место или да работи заедно со која било друга антена или предавател.

9 Заштитени трговски марки

Bluetooth

Bluetooth® логотипот и логоата се регистрирани заштитени трговски марки што ги поседува Bluetooth SIG, Inc. и какво било користење од MMD Hong Kong Holding Limited е според лиценца. Другите заштитени трговски марки и трговски имиња се тие на нивните соодветни сопственици.

Siri

Siri е заштитена трговска марка на Apple Inc., регистрирана во САД и други држави.

Google

Google и Google Play се заштитени трговски марки на Google LLC.

10 Често поставувани прашања

Моите Bluetooth слушалки за во уво не се вклучуваат.

Нивото на батерија е премногу ниско. Наполнете ги слушалките за во уво.

Не можам да ги спарам моите Bluetooth слушалки за во уво со мојот Bluetooth уред.

Bluetooth е деактивиран. Вклучете ја карактеристиката Bluetooth на вашиот Bluetooth уред и вклучете го Bluetooth уредот пред да ги вклучите слушалките за во уво.

Спарувањето не функционира.

- Ставете ги двете слушалки за во уво во футролата за полнење.
- Осигурете се дека сте ја деактивирале функцијата Bluetooth на сите уреди претходно поврзани со Bluetooth.
- На вашиот Bluetooth уред, избришете го „Philips TAA6709“ од Bluetooth список.
- Спарете ги вашите слушалки за во уво (види „Спарете ги слушалките за во уво со вашиот Bluetooth уред за првпат“ на страница 7).

Bluetooth уредот не може да ги најде слушалките за во уво.

- Слушалките за во уво можеби се поврзани со уредот со кој претходно биле спарени. Исклучете го поврзаниот уред или отстранете го надвор од опсег.
- Спарувањето можеби било ресетирано или слушалките за во уво претходно биле спарени со друг уред. Спарете ги повторно слушалките за во уво со Bluetooth уредот како што е опишано во упатството за користење. (види „Спарете ги слушалките за во уво со вашиот Bluetooth уред за првпат“ на страница 7).

Моите Bluetooth слушалки за во уво се поврзани со Bluetooth мобилен телефон со овозможено стерео, но музиката е пуштена само на звучникот на мобилниот телефон.

Погледнете во упатството за користење на вашиот телефон. Изберете да слушате музика преку слушалките за во уво.

Квалитетот на аудиото е лош и се слуша звук на пукање.

- Bluetooth уредот е надвор од опсегот. Намалете го растојанието помеѓу вашите слушалки за во уво и Bluetooth уредот или отстранете ги препреките помеѓу нив.
- Наполнете ги вашите слушалки за во уво.

Квалитетот на аудиото е лош кога стримингот од мобилен телефон е многу бавен или стримингот воопшто не работи.

Уверете се дека вашиот мобилен телефон освен што поддржува (моно) HFP исто така поддржува A2DP и e BT4.0x (или повисоко) компатибилен (видете „Технички податоци“ на страница 12).

Редовно чистете ги слушалките.

- Користете чиста, влажна крпа за да ги исчистите слушалките - особено звучните водови и отворите на микрофонот - редовно и избегнувајте таложење на супстанции како што се пот или восок од уши.
- Ако остане пот или капки вода во звучните водови, отворите за воздух или отворите на микрофонот, нивото на звук привремено ќе се намали или целосно ќе прекине. Тоа не е неправилно работење. Користете мека, влажна крпа да ги исушите слушалките темелно. Или, отстранете ги горните делови на слушалките за уши, завртете ги звучните водови надолу и нежно притиснете ги слушалките околу пет пати на сува крпа или слично за да ја отстраните водата насобрана внатре.
- Осигурете се дека слушалките се потполно суви пред да ги полните и користите. Избегнувајте користење на алкохолни тампони или други супстанции за чистење.

Редовно полнете ги слушалките.

Ако слушалките не се користат долго време, батеријата што може да се полни ќе почне да го губи полнењето. За да го избегнете ова, полнете ја целосно батеријата барем еднаш на три месеци.



2024 © MMD Hong Kong Holding Limited. Сите права се задржани. Спецификациите се предмет на промена без известување.

Philips и Philips Shield Emblem се регистрирани заштитени трговски марки на Koninklijke Philips N.V. и ние ги користиме според лиценца. Овој производ е произведен од и се продава во надлежност на MMD Hong Kong Holding Limited или некоја од нивните подружници, и MMD Hong Kong Holding Limited е гарантор во однос на овој производ. Сите други имиња на компании и производи може да бидат заштитени трговски марки на нивните соодветни компании со кои се поврзани.

