

PHILIPS

Austiņas

6000. sērija

TAA6709



Lietotāja rokasgrāmata

Reģistrējiet savu produktu un saņemiet atbalstu:

www.philips.com/support

Saturs

| | | |
|----|---|----|
| 1 | Svarīgi drošības norādījumi | 2 |
| | Dzirdes drošība | 2 |
| | Vispārīga informācija | 2 |
| 2 | Patiesi bezvadu sporta austiņas | 4 |
| | Komplektā iekļauts | 4 |
| | Citas ierīces | 4 |
| | Patiesi bezvadu sporta austiņu pārskats | 4 |
| 3 | Lietošana | 5 |
| | Akumulatora uzlāde | 5 |
| | Valkāšana | 5 |
| | Lietotnes lejupielāde | 6 |
| | Austiņu savienošana pārī ar Bluetooth ierīci pirmo reizi | 6 |
| | Austiņu savienošana pārī ar citu Bluetooth ierīci | 7 |
| | Vairākpunktu savienošana | 7 |
| 4 | Austiņu lietošana | 8 |
| | Austiņu savienošana ar Bluetooth ierīci | 8 |
| | Ieslēgšana/izslēgšana | 8 |
| | Zvanu un mūzikas pārvaldība | 8 |
| | Balss palīgs | 9 |
| | Austiņu LED indikatora statuss | 9 |
| | Uzlādes ietvara LED indikatora statuss | 9 |
| 5 | Pielāgojiet gaismu skriešanai Philips Headphones lietotnē | 10 |
| 6 | Austiņu atiestatīšana | 11 |
| 7 | Tehniskie dati | 11 |
| 8 | Paziņojums | 12 |
| | Atbilstības deklarācija | 12 |
| | Nolietota produkta un akumulatora utilizācija | 12 |
| | Iebūvētā akumulatora izņemšana | 12 |
| | Atbilstība EMF | 13 |
| | Vides informācija | 13 |
| | Paziņojums par atbilstību | 13 |
| 9 | Prečzīmes | 15 |
| 10 | Bieži uzdoti jautājumi | 16 |

1 Svarīgi drošības norādījumi

Dzirdes drošība



Bīstamība

- Lai izvairītos no dzirdes bojājumiem, ierobežojiet laiku, kad lietojat austiņas ar lielu skaļumu, un iestatiet skaļumu drošā līmenī. Jo lielāks ir skaļums, jo īsāks ir drošas klausīšanās laiks.

Ievērojiet zemāk minētās vadlinijas, izmantojot austiņas.

- Klausieties saprātīgā skaļumā saprātīgu laika periodu.
- Dzirdēi pielāgojoties, pastāvīgi nepalieliniet skaļumu.
- Neiestatiet tik lielu skaļumu, ka nedzirdat apkārt notiekošo.
- Potenciāli bīstamās situācijās esiet uzmanīgs vai uz laiku pārtrauciet lietošanu.
- Pārmērīgs skaņas spiediens no austiņām var radīt dzirdes zudumu.
- Braukšanas laikā nav ieteicams izmantot austiņas ar abām ausīm apsegtām, un dažos reģionos tas var būt nelikumīgi.
- Piedaloties satiksmē vai atrodoties citās potenciāli bīstamās vidēs, drošības nolūkos izvairieties no mūzikas klausīšanas un tālruna zvaniem.

Vispārīga informācija

Lai izvairītos no bojājumiem vai darbības traucējumiem:

Uzmanību

- Nepakļaujiet austiņas pārmērīgam karstumam.
- Nenometiet austiņas.
- Austiņas nedrīkst pakļaut šķidrumu pilieniem un šļakstiem. (Skatiet konkrētā produkta IP vērtējumu)
- Nepieļaujiet austiņu gremdēšanu ūdenī.
- Nelādējiet austiņas, kad savienotājs vai līgзда ir slapjš.
- Nelietojiet nekādus tīrīšanas līdzekļus, kas satur spirtu, amonjaku, benzīnu vai abrazīvus.
- Lietojiet tīru, mitru drānu, lai regulāri notīrītu austiņas, īpaši skaņas vadus un mikroфона atveres, un novērstu tādu vielu kā sviedri un ausu vasks uzkrāšanos.
- Ja skaņas vadus, gaisa atveres vai mikroфона atveres paliek sviedri vai ūdens pilieni, skaņas līmenis uz laiku samazinās vai pazūd pavisam. Tas nav darbības traucējums. Lietojiet mikstu, mitru drānu, lai rūpīgi nosusinātu austiņas. Varat arī noņemt austiņu uzgaļus, pagriezt skaņas vadus uz leju un viegli pieskarties austiņām aptuveni piecas reizes, izmantojot sausu drānu vai tamlīdzīgi, lai likvidētu jebkādu iekšpusē uzkrājušos ūdeni.
- Pirms austiņu uzlādes un lietošanas pārliecinieties, ka tās ir pilnīgi sausas. Tīrīšanai neizmantojiet vienreizlietojamās spirta salvetes vai citas vielas.
- Iebūvēto akumulatoru nedrīkst pakļaut pārmērīgam karstumam, piemēram, saules stariem, ugunij vai tml.
- Ja akumulators tiek nepareizi nomainīts, pastāv sprādziena bīstamība. Nomainiet tikai ar tādu pašu vai ekvivalenta tipa akumulatoru.
- Lai sasniegtu konkrēto IP vērtējumu, uzlādes līgzdas vāciņam jābūt aizvērtam.
- Akumulatora iznīcināšana ugunī vai karstā krāsnī, tā mehāniska saspiešana vai griešana var radīt sprādzienu.
- Atstājot akumulatoru vidē ar ārkārtīgi augstu temperatūru, iespējams sprādziens, uzliesmojoša šķidrums vai gāzes noplūde.
- Akumulatora pakļaušana ārkārtīgi zēmam gaisa spiedienam var radīt sprādzienu vai uzliesmojoša šķidrums vai gāzes noplūdi.
- Nomainot akumulatoru ar nepareiza tipa akumulatoru, tiek radīts austiņu un akumulatora nopietnu bojājumu risks (piemēram, dažū litija akumulatoru tipu gadījumā).

- Ja austiņas netiek izmantotas ilgu laiku, atkārtoti uzlādējamais akumulators sāks zaudēt lādiņu. Lai no tā izvairītos, vismaz reizi trīs mēnešos uzlādējiet akumulatoru pilnīgi.
- Lai izvairītos no ugunsgrēka riska, iekārta ir aprīkota tikai ar ārēju barošanas avotu, kura izeja atbilst PS1 (ar izejas jaudu 15 W vai mazāku).

Darba un uzglabāšanas temperatūra un mitrums

- Glabājiet vietā, kur temperatūra ir no -20°C līdz $+50^{\circ}\text{C}$ ar relatīvo mitrumu līdz 90%.
- Lietojiet vietā, kur temperatūra ir no 0°C līdz $+45^{\circ}\text{C}$ ar relatīvo mitrumu līdz 90%.
- Akumulatora kalpošanas laiks var būt īsāks augstas vai zemas temperatūras apstākļos.

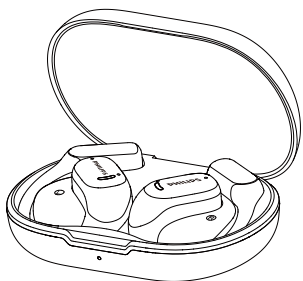
2 Patiesi bezvadu sporta ausiņas

Apsveicam ar jūsu pirkumu un laipni lūdzam Philips pasaulē! Lai saņemtu pilnīgu Philips piedāvāto atbalstu, reģistrējiet savu produktu tīmekļa vietnē www.philips.com/support.

Izmantojot Philips patiesi bezvadu sporta ausiņas, jūs varat veikt šādas darbības:

- Veikt ērtus bezvadu brīvroku zvanus
- Baudīt un vadīt mūziku bezvadu režīmā
- Veikt pārslēgšanu starp zvaniem un mūziku

Komplektā iekļauts



Patiesi bezvadu sporta ausiņas TAA6709



C tipa uzlādes kabelis (tikai uzlādei)



Īsā lietošanas pamācība



Garantija

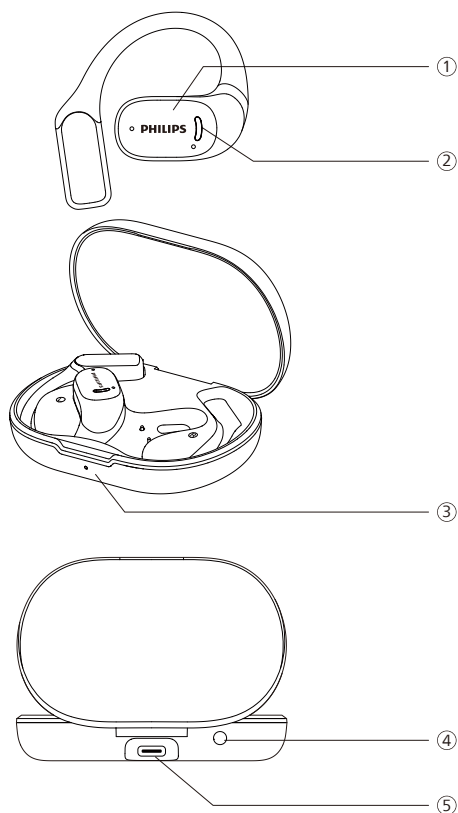


Drošības instrukcija

Citas ierīces

Mobilais tālrunis vai ierīce (piem., piezīmjdators, planšetdators, Bluetooth adapteri, MP3 atskaņotāji u.c.), kas atbalsta Bluetooth un ir saderīgs ar ausiņām.

Patiesi bezvadu sporta ausiņu pārskats



- ① Daudzfunkciju taustiņš (MFT)
- ② LED indikators (ausiņas)
- ③ LED indikators (akumulatora stāvoklis vai uzlādes stāvoklis)
- ④ Bluetooth savienošanas pāri poga
- ⑤ USB-C uzlādes slots

3 Lietošana

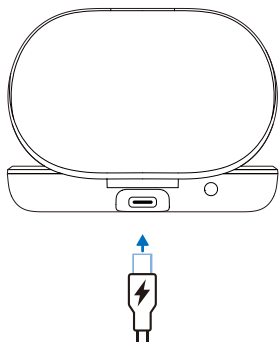
Akumulatora uzlāde

Piezīme

- Pirms izmantot austiņas, ievietojiet tās uzlādes ietvarā un uzlādējiet akumulatoru 2 stundas, nodrošinot optimālu akumulatora jaudu un darbības laiku.
- Izmantojiet tikai oriģinālo USB-C uzlādes kabeli, lai izvairītos no bojājumiem.
- Ja austiņas netiek izmantotas ilgu laiku, atkārtoti uzlādējams akumulators sāks zaudēt lādīņu. Lai no tā izvairītos, vismaz reizi trīs mēnešos uzlādējiet akumulatoru pilnīgi.

Uzlādes ietvars

Iespraudiet USB-C kabeļa vienu galu uzlādes ietvarā, bet otru galu - barošanas avotā.



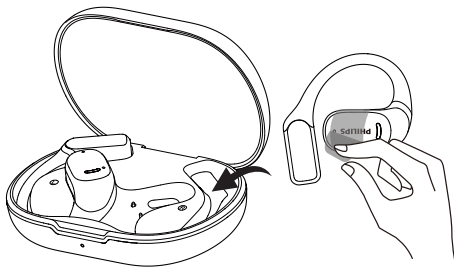
Padoms

- Uzlādes ietvars darbojas kā pārnēsājams rezerves akumulators austiņu uzlādei. Kad uzlādes ietvars ir pilnīgi uzlādēts, tas var pilnīgi uzlādēt austiņas 3 reizes.

Austiņas

Noņemiet izolācijas plēves no austiņām un ievietojiet austiņas atpakaļ uzlādes ietvarā.

- LED indikators uz uzlādes ietvara mirgo baltā krāsā.
- Aizverot uzlādes ietvara vāku, uzlādes ietvars sāk austiņu uzlādi.



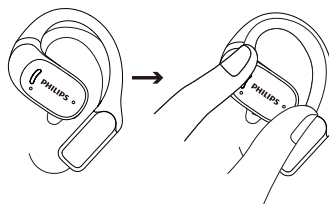
Padoms

- Parasti pilnīgai uzlādei ir nepieciešamas 2 stundas (austiņām vai uzlādes ietvaram), izmantojot USB kabeli.

Valkāšana

Ievietojiet austiņas

- 1 Pārbaudiet austiņu puses - kreiso un labo.
- 2 Uzkariniet austiņas uz ausīm.



Lietotnes lejupielāde

Lai lejupielādētu lietotni, skenējiet QR kodu/nospiediet pogu "Lejupielādēt" vai meklējiet "Philips Headphones" Apple App Store vai Google Play.

Pieslēdzieties



philips.to/headapp

Philips Headphones lietotne ļauj jums pielāgot klausāmo mūziku. Jūs varat pielāgot skaņu, lai mūzikas klausīšanās un zvanišanas pieredze vienmēr vislabāk atbilst jūsu vajadzībām.

Austiņu savienošana pārī ar Bluetooth ierīci pirmo reizi

- 1 Pārliecinieties, ka austiņas ir pilnīgi uzlādētas un izslēgtas.
- 2 Atveriet uzlādes ietvara vāku. Austiņas būs savienošanas pārī režīmā un gatavas savienojumam.
 - ↳ LED lampiņas uz abām austiņām mirgos pārmaiņus baltā un zilā krāsā.
 - ↳ Tagad austiņas ir savienošanas pārī režīmā un gatavas izveidot savienojumu pārī ar Bluetooth ierīci (piem., mobilo tālruni).

- 3 Bluetooth ierīcē ieslēdziet Bluetooth funkciju.
- 4 Savienojiet pārī austiņas ar Bluetooth ierīci, norādījumus skatiet Bluetooth ierīces lietotāja rokasgrāmatā.

Piezīme

- Ja pēc ieslēgšanas austiņas nevar atrast nevienu iepriekš savienotu Bluetooth ierīci, ieslēdziet savienošanas pārī režīmu (uz 3 sekundēm nospiediet pogu uz kārbas ar abām austiņām ievietotām tajā un vāku atvērtu).

Turpmāk attēlotais piemērs parāda, kā savienot pārī austiņas ar Bluetooth ierīci.

- 1 Ieslēdziet Bluetooth ierīcē Bluetooth funkciju, atlasiet **Philips TAA6709**.
- 2 Ievadiet austiņu paroli "0000" (4 nulles), ja tas tiek lūgts. Ierīcēm ar Bluetooth 3.0 vai jaunāku versiju nav nepieciešams ievadīt paroli.



Philips TAA6709

Viena austiņa (Mono režīms)

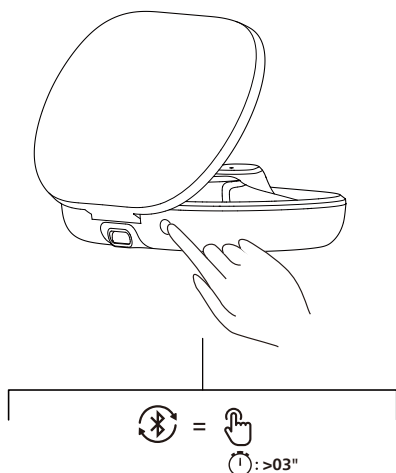
Izņemiet no uzlādes ietvara labo vai kreiso austiņu lietošanai Mono režīmā. Austiņa automātiski ieslēgsies.

Piezīme

- Izņemiet otru austiņu no uzlādes ietvara, tās automātiski savstarpēji savienosies pārī.

Austiņu savienošana pārī ar citu Bluetooth ierīci

Ja vēlaties austiņas savienot pārī ar citu Bluetooth ierīci, ieslēdziet savienošanas pārī režīmu, (nospiediet un 3 sekundes turiet nospiešanu pogu uz kārbas, kad abas austiņas atrodas iekšpusē un vāks ir atvērts), pēc tam atlasiet otro ierīci, kā to darāt parasti, veicot savienošanu pārī.



Piezīme

- Austiņas atmiņā saglabā 4 ierīces. Ja mēģināsi savienot pārī vairāk kā 4 ierīces, agrāk pārī savienotā ierīce tiks aizstāta ar jaunāko.

Vairākpunktu savienošana

Savienošana pārī

- Savienojiet pārī austiņas ar 2 ierīcēm, piem., mobilo tālruni un piezīmjdatoru.

Pārslēdziet ierīces

- Jūs jebkurā laikā varat klausīties mūziku tikai no 1 ierīces. Otra ierīce tiks izmantota tālruņa zvaniem.
- Apturiet audio no 1. ierīces un tad sāciet audio atskaņošanu no otras ierīces.

Piezīme

- Ja, straumējot audio no 1. ierīces, 2. ierīce saņem zvanu, atskaņošana 1. ierīcē tiek automātiski apturēta. Zvans automātiski tiks maršrutēts uz austiņām.
- Beidzot zvanu, atskaņošana 1. ierīcē automātiski tiks atsākta.

4 Austiņu lietošana

Austiņu savienošana ar Bluetooth ierīci

- 1 Bluetooth ierīcē ieslēdziet Bluetooth funkciju.
- 2 Atveriet uzlādes ietvara vāku.
 - ↳ Baltā LED lampiņa mirgo.
 - ↳ Austiņas meklēs pēdējo savienoto Bluetooth ierīci un automātiski izveidos atkārtotu savienojumu. Ja pēdējā savienotā ierīce nav pieejama, austiņas meklēs un izveidos savienojumu ar otro pēdējo savienoto ierīci.



Padoms

- Ieslēdzot Bluetooth ierīcē Bluetooth funkciju pēc austiņu ieslēgšanas, jums ir jādodas uz ierīces Bluetooth izvēlni un jāsavieno austiņas ar ierīci manuāli.



Piezīme

- Dažās Bluetooth ierīcēs savienošana var nenotikt automātiski. Šādā gadījumā jums ir jādodas uz ierīces Bluetooth izvēlni un jāsavieno austiņas ar Bluetooth ierīci manuāli.

Ieslēgšana/izslēgšana

| Uzdevums | MFT | Darbība |
|--------------------|-----|---|
| Austiņu ieslēgšana | | Atveriet uzlādes ietvaru, lai ieslēgtu |
| Austiņu izslēgšana | | Aizveriet uzlādes ietvaru, lai izslēgtu |

Zvanu un mūzikas pārvaldība

Mūzikas vadība

| Uzdevums | MFT | Darbība |
|-------------------------------|----------------|---|
| Mūzikas atskaņošana vai pauze | Labā austiņa | Pieskarieties divas reizes |
| Nākamais ieraksts | Labā austiņa | Pieskarieties trīs reizes |
| Iepriekšējais ieraksts | Kreisā austiņa | Pieskarieties trīs reizes |
| Skaļuma regulēšana + | Labā austiņa | Pieskarieties vienu reizi, pēc tam ilgstoši |
| Skaļuma regulēšana - | Kreisā austiņa | Pieskarieties vienu reizi, pēc tam ilgstoši |



Piezīme

- Jūs dzirdēsiet signālu, kad būs sasniegts skaļuma maksimālais līmenis.

Zvanu vadība

| Uzdevums | MFT | Darbība |
|--------------------------------------|----------------------------|---------------------------|
| Atbilde uz zvanu/zvana beigšana | Labā/ Kreisā austiņa | Pieskarities vienu reizi |
| Zvana beigšana/ Zvana noraidīšana | Labā/ Kreisā austiņa | Pieskarities divas reizes |

Balss palīgs

| Uzdevums | Poga | Darbība |
|---|-----------------|---|
| Balss palīga (Siri/Google) aktivizēšana | Labā austiņa | Turpiniet pieskarties pēc aktivizēšanas signāla |
| Balss palīga apturēšana | Labā austiņa | Pieskarities vienu reizi |

Austiņu LED indikatora statuss

| Austiņu statuss | Indikators |
|---|---|
| Austiņas ir savienotas ar Bluetooth ierīci | Baltā LED lampiņa iemirgojas vienu reizi |
| Austiņas ir gatavas savienošanai pārī | LED lampiņa mirgo pārmaiņus zilā un baltā krāsās |
| Austiņas ir ieslēgtas, bet nav savienotas ar Bluetooth ierīci | Baltā LED lampiņa iedegas ik pēc sekundes (automātiska izslēgšanās pēc 3 minūtēm) |

| | |
|---|--|
| Zems akumulatora uzlādes līmenis (austiņas) | Baltā LED lampiņa iedegas 3x ik pēc 5 sekundēm |
| Akumulators ir pilnīgi uzlādēts (uzlādes ietvars) | Skatiet ietvara LED lampiņu |

Uzlādes ietvara LED indikatora statuss

| Uzlādes laikā | Indikators |
|---|--------------------------|
| Zems akumulatora uzlādes līmenis | Deg dzeltenā LED lampiņa |
| Relatīvi adekvāts akumulatora uzlādes līmenis | Deg baltā LED lampiņa |

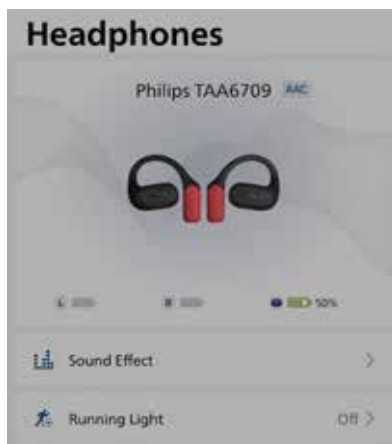
| Lietošanas laikā, vāks ir atvērts | Indikators |
|---|--|
| Zems akumulatora uzlādes līmenis | Dzeltenā LED lampiņa lēni mirgo 4 ciklus |
| Relatīvi adekvāts akumulatora uzlādes līmenis | Baltā LED lampiņa iedegas uz 5 sekundēm |

5 Pielāgojiet gaismu skriešanai Philips Headphones lietotnē

Jūs varat pielāgot drošības gaismu skriešanai Philips Headphones lietotnē (jaunākā versija V2.0.3.9).

↳ Noklikšķiniet "**Gaisma skriešanai**", lai atlasītu skriešanas gaismas režīmu.

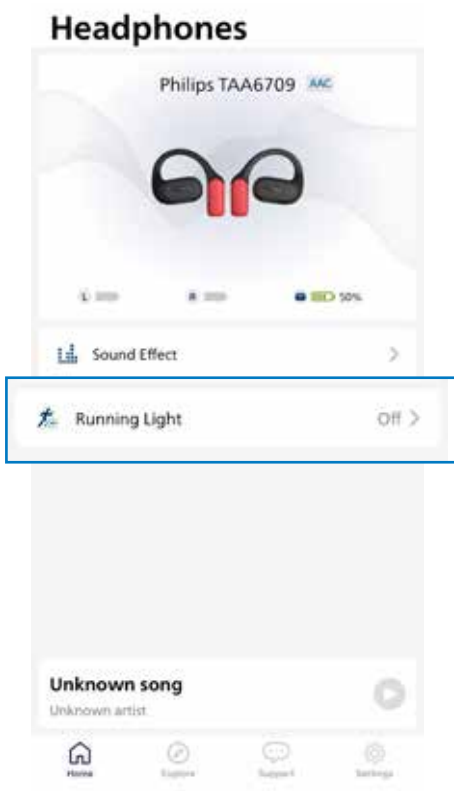
Skriešanas gaismai ir trīs režīmi - Lēna mirgošana, Ātra mirgošana un Vienmēr ieslēgts.



Running Light

- Off
- Slow Blink
- Fast Blink
- Always On

Done



6 Austiņu atiestatīšana

Ja saskaraties ar kādu problēmu, veicot savienošanu pārī vai savienošanu, veiciet norādītās darbības, lai atiestatītu austiņas uz rūpnīcas noklusējuma iestatījumiem.

- 1 Bluetooth ierīcē dodieties uz Bluetooth izvēlni un noņemiet **Philips TAA6709** ierīču sarakstā.
- 2 Bluetooth ierīcē izslēdziet Bluetooth funkciju.
- 3 Ievietojiet austiņas uzlādes ietvarā un atveriet vāku.
- 4 Divas reizes nospiediet pogu uz kārbas.
- 5 Izpildiet norādījumus, kas doti sadaļā "Austiņu lietošana - Austiņu savienošana ar Bluetooth ierīci".
- 6 Savienojiet pārī austiņas ar Bluetooth ierīci, atlasiet **Philips TAA6709**.

Ja austiņas nereaģē, varat veikt zemāk norādīto darbību, lai atiestatītu austiņu aparatūru.

- Ievietojiet austiņas uzlādes ietvarā un atveriet vāku. Nospiediet un turiet uz ietvara esošo pogu vairāk kā 10 sekundes.

7 Tehniskie dati

- Mūzikas atskaņošanas laiks: līdz 7+21 stundām
- Uzlādes laiks: 2 stundas
- Litija jonu akumulators 58 mAh katrai austiņai, litija jonu akumulators 580 mAh uzlādes ietvaram
- Bluetooth versija: 5.4
- Saderīgi Bluetooth profili:
 - HFP (Hands-Free Profile)
 - A2DP (Advanced Audio Distribution Profile)
 - AVRCP (Audio Video Remote Control Profile)
- Atbalstītie audio kodeki: SBC
- Frekvenču diapazons: 2,402-2,480 GHz
- Raidītāja jauda: < 10 dBm
- Darbības diapazons: Līdz 10 metriem
- Automātiska izslēgšana
- USB-C ports uzlādei
- Brīdinājums par zemu akumulatora uzlādes līmeni: pieejams



Piezīme

- Specifikācijas var tikt mainītas bez brīdinājuma.

8 Paziņojums

Atbilstības deklarācija

Ar šo TP Vision Europe B.V. paziņo, ka šis produkts atbilst RID direktīvas 2014/53/EU un UK Radio Equipment Regulations SI 2017 No 1206 būtiskajām prasībām un citiem būtiskiem noteikumiem. Atbilstības deklarācija ir pieejama tīmekļa vietnē www.philips.com/support.

Nolietota produkta un akumulatora utilizācija



Produkts ir izstrādāts un izgatavots, izmantojot augstas kvalitātes materiālus un komponentus, kas ir pārstrādājami un lietojami atkārtoti.



Šis simbols uz produkta norāda, ka tas atbilst Eiropas Direktīvai 2012/19/EU.

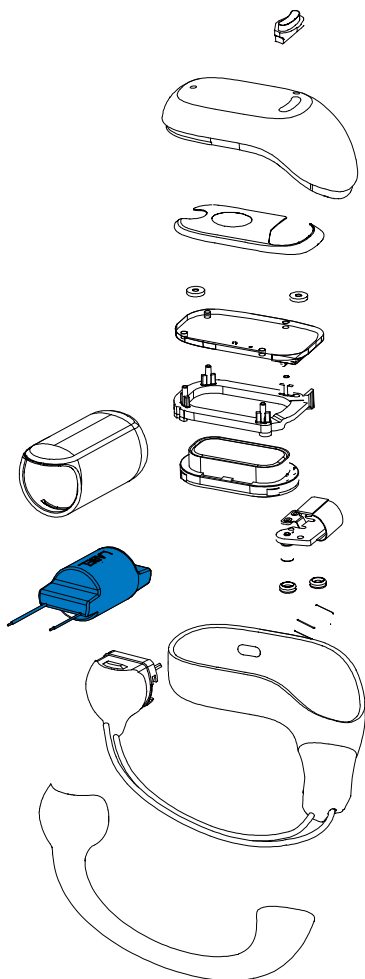


Šis simbols norāda, ka produkts satur akumulatorus atbilstoši Eiropas Regulai (EU) 2023/1542, ko nedrīkst izmest sadzīves atkritumos. Iepazīstieties ar vietējo elektrisko un elektronisko ierīču un akumulatoru šķirošanas sistēmu. Ievērojiet vietējos noteikumus un nekad neizmetiet šo produktu un akumulatorus sadzīves atkritumos. Pareiza atbrīvošanās no nolietota produkta un akumulatoriem palīdz novērst negatīvu ietekmi uz vidi un cilvēku veselību.

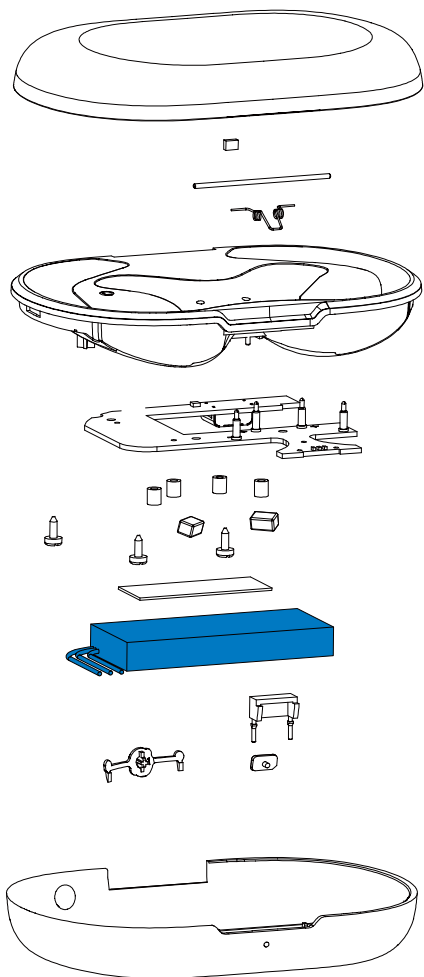
Iebūvētā akumulatora izņemšana

Ja jūsu valstī nav elektronisko izstrādājumu savākšanas/pārstrādes sistēmas, varat aizsargāt vidi, izņemot un nododot pārstrādei akumulatoru, pirms atbrīvojaties no austiņām.

- Pārlicinieties, ka austiņas ir atvienotas no uzlādes ietvara, pirms izņemat akumulatoru.



- Pārliecinieties, ka uzlādes ietvars ir atvienots no USB uzlādes kabeļa, pirms izņemat akumulatoru.



Atbilstība EMF

Šis produkts atbilst visiem piemērojamajiem standartiem un noteikumiem par pakļaušanu elektromagnētisko lauku iedarbībai.

Vides informācija

Mēs esam atteikušies no jebkādiem nevajadzīgiem iepakojumiem. Jūsu sistēma sastāv no materiāliem, kurus var pārstrādāt un izmantot atkārtoti, ja to izjauc specializētā uzņēmumā. Lūdzu, ievērojiet vietējos noteikumus par atbrīvošanos no iepakojuma materiāliem, nolietotiem akumulatoriem un vecām iekārtām.

Paziņojums par atbilstību

Šī ierīce atbilst FCC noteikumu 15. daļai. Lietošanā jāievēro šādi divi noteikumi:

1. Šī ierīce nedrīkst radīt kaitīgus traucējumus, un
2. Šai ierīcei ir jāpieņem jebkādi saņemtie traucējumi, tostarp traucējumi, kas var izraisīt nevēlamu darbību.

FCC noteikumi

Šī iekārta ir testēta un atzīta par atbilstošu B klases digitālās ierīces ierobežojumiem saskaņā ar FCC noteikumu 15. daļu. Šie ierobežojumi ir noteikti, lai nodrošinātu saprātīgu aizsardzību pret kaitīgiem traucējumiem dzīvojamās zonās. Šī iekārta rada, izmanto un var izstarot radiofrekvenču enerģiju, un, ja tā netiek uzstādīta un lietota atbilstoši lietošanas pamācībai, var radīt kaitīgus traucējumus radiosakariem.

Tomēr nav garantijas, ka traucējumi netiks radīti kādas konkrētas uzstādīšanas rezultātā. Ja šī iekārta rada kaitīgus traucējumus radio vai televīzijas uztveršanai, ko var noteikt, izslēdzot un ieslēdzot iekārtu, lietotājs var mēģināt novērst traucējumus, veicot vienu vai vairākus no minētajiem pasākumiem:

- Pagrieziet uztveršanas antenu vai novietojiet to citā vietā.
- Palieliniet attālumu starp iekārtu un uztvērēju.
- Savienojiet iekārtu ar kontaktligzdu, kas neatrodas vienā ķēdē ar kontaktligzdu, kas savienota ar uztvērēju.
- Vērsieties pēc palīdzības pie izplatītāja vai pieredzējuša radio/televizoru tehniķa.

FCC starojuma iedarbības paziņojums:

Šī iekārta atbilst FCC starojuma iedarbības robežām, kas noteiktas nekontrolētai videi.

Šo raidītāju nedrīkst novietot kopā vai darbināt kopā ar jebkuru citu antenu vai raidītāju.

Uzmanību! Lietotājs tiek brīdināts, ka izmaiņas vai pārveidojumi, kurus nav skaidri apstiprinājusi par atbilstību atbildīgā puse, var anulēt lietotāja tiesības lietot šo iekārtu

Kanāda:

Šajā ierīcē ir raidītājs (-i) / uztvērējs (-i) bez licences, kas atbilst Kanādas Jauninājumu, zinātnes un ekonomiskās attīstības RSS bez licences. Lietošanā jāievēro šādi divi noteikumi: (1) Šī ierīce nedrīkst radīt kaitīgus traucējumus, un (2) šai ierīcei ir jāpieņem jebkādi uztvertie traucējumi, tostarp traucējumi, kas var radīt ierīces nevēlamu darbību.

CAN ICES-(B)/NMB-(B)

IC starojuma iedarbības paziņojums:

Šī iekārta atbilst Kanādas starojuma iedarbības ierobežojumiem, kas noteikti nekontrolētām vidēm.

Šo raidītāju nedrīkst novietot kopā vai darbināt kopā ar jebkuru citu antenu vai raidītāju.

9 Prečzīmes

Bluetooth

Bluetooth® vārdiskā zīme un logotipi ir Bluetooth SIG, Inc. reģistrētas prečzīmes, un MMD Hong Kong Holding Limited tās izmanto saskaņā ar licenci. Citas prečzīmes un tirdzniecības zīmes pieder to attiecīgajiem īpašniekiem.

Siri

Siri ir Apple Inc. prečzīme, kas reģistrēta ASV un citās valstīs.

Google

Google un Google Play ir Google LLC prečzīmes.

10 Bieži uzdoti jautājumi

Bluetooth austiņas neieslēdzas.

Akumulatora uzlādes līmenis ir zems. Uzlādējiet austiņas.

Nevaru savienot Bluetooth austiņas ar Bluetooth ierīci.

Bluetooth ir atspējots. Iespējojiet Bluetooth funkciju savā Bluetooth ierīcē un ieslēdziet Bluetooth ierīci, pirms ieslēdzat austiņas.

Savienošana pāri nedarbojas.

- Ievietojiet abas austiņas uzlādes ietvarā.
- Pārliecinieties, ka esat atspējojis Bluetooth funkciju iepriekš savienotajās Bluetooth ierīcēs.
- Bluetooth ierīces Bluetooth sarakstā izdzēsiet "Philips TAA6709".
- Savienojiet pāri austiņas (skatiet "Austiņu savienošana pāri ar Bluetooth ierīci pirmo reizi" 6. lpp.).

Bluetooth ierīce nevar atrast austiņas.

- Austiņas var būt savienotas ar iepriekš pāri savienotu ierīci. Izslēdziet savienoto ierīci vai pārvietojiet to ārpus diapazona.
- Savienojums pāri var būt atiestatīts vai austiņas iepriekš savienotas pāri ar citu ierīci. Savienojiet pāri austiņas ar Bluetooth ierīci vēlreiz, kā aprakstīts lietotāja rokasgrāmatā. (skatiet "Austiņu savienošana pāri ar Bluetooth ierīci pirmo reizi" 6. lpp.).

Bluetooth austiņas ir savienotas ar Bluetooth stereo iespējotu mobilo tālruni, bet mūzika tiek atskaņota tikai mobilā tālruņa skaļrunī.

Skatiet mobilā tālruņa lietotāja rokasgrāmatu. Atlasiet mūzikas klausīšanos, izmantojot austiņas.

Audio kvalitāte ir zema, un ir dzirdams sprakšķošs troksnis.

- Bluetooth ierīce atrodas ārpus diapazona. Samaziniet attālumu starp austiņām un Bluetooth ierīci vai novērsiet šķēršļus starp tām.
- Uzlādējiet austiņas.

Audio kvalitāte ir zema, straumējot no mobilā tālruņa, straumēšana ir ļoti lēna vai nedarbojas nemaz.

Pārliecinieties, ka mobilais tālrunis atbalsta ne tikai (mono) HFP bet arī A2DP un ir saderīgs ar BT4.0x (vai jaunāku versiju) (skatiet "Tehniskie dati" 11. lpp.).

Tīriet austiņas regulāri.

- Lietojiet tīru, mitru drānu, lai regulāri notīrītu austiņas, īpaši skaņas vadus un mikrofona atveres, un novērstu tādu vielu kā sviedri un ausu vasku uzkrāšanos.
- Ja skaņas vadus, gaisa atveres vai mikrofona atveres paliek sviedri vai ūdens pilieni, skaņas līmenis uz laiku samazinās vai pazūd pavisam. Tas nav darbības traucējums. Lietojiet mīkstu, mitru drānu, lai rūpīgi nosusinātu austiņas. Varat arī noņemt austiņu uzgaļus, pagriezt skaņas vadus uz leju un viegli pieskarties austiņām aptuveni piecas reizes, izmantojot sausu drānu vai tamlīdzīgi, lai likvidētu jebkādu iekšpusē uzkrājušos ūdeni.
- Pirms austiņu uzlādes un lietošanas pārliecinieties, ka tās ir pilnīgi sausas. Tīrīšanai neizmantojiet vienreizlietojamās spirta salvetes vai citas vielas.

Uzlādējiet austiņas regulāri.

Ja austiņas netiek izmantotas ilgu laiku, atkārtoti uzlādējamais akumulators sāks zaudēt lādiņu. Lai no tā izvairītos, vismaz reizi trīs mēnešos uzlādējiet akumulatoru pilnīgi.



2024 © MMD Hong Kong Holding Limited. Visas tiesības paturētas. Specifikācijas var tikt mainītas bez brīdinājuma. Philips un Philips Shield Emblem ir Koninklijke Philips N.V. reģistrētas prečzīmes, un tās tiek izmantotas saskaņā ar licenci. Par šī produkta ražošanu un pārdošanu atbild MMD Hong Kong Holding Limited vai kāda no tā filiālēm, un MMD Hong Kong Holding Limited ir garantijas sniedzējs saistībā ar šo produktu. Visi pārējie uzņēmumu vai produktu nosaukumi var būt attiecīgo uzņēmumu, ar ko tie ir saistīti, prečzīmes.

