

PHILIPS

Hörlurar

6000 serien

TAA6709



Bruksanvisning

Registrera din produkt och få support på:
www.philips.com/support

Innehåll

1	Viktiga säkerhetsinstruktioner	2
	Hörselsäkerhet	2
	Allmän information	2
2	Dina True wireless sporthörlurar	4
	Detta medföljer produkten	4
	Andra enheter	4
	Översikt över dina Dina True wireless sporthörlurar	5
3	Komma igång	6
	Ladda batteriet	6
	Användning	6
	Ladda ned appen	7
	Parkoppla hörlurarna med din Bluetooth-enhet för första gången	7
	Parkoppla hörlurarna med en annan Bluetooth-enhet	8
	Anslutning med flera källor	8
4	Använda dina hörlurar	9
	Ansluta hörlurarna till en Bluetooth-enhet	9
	Slå på/av	9
	Hantera dina samtal och musik	9
	Röstassistent	10
	Hörlurarnas LED-indikatorstatus	10
	Laddningsfodralets LED-indikatorstatus	10
5	Anpassa Varselbelysning i appen Philips Headphones	11
6	Återställ hörlurarna	12
7	Tekniska data	12
8	Meddelande	13
	Deklaration om överensstämmelse	13
	Kassera din gamla produkt och batteriet	13
	Ta bort det inbyggda batteriet	13
	Efterlevnad av EMF	14
	Miljöinformation	14
	Meddelande om efterlevnad	14
9	Varumärken	16
10	Vanliga frågor och svar	17

1 Viktiga säkerhetsinstruktioner

Hörselsäkerhet



Fara

- För att undvika hörselskada ska du begränsa tiden du använder hörlurarna på hög volym och ställa in volymen på en säker nivå. Ju högre volym, desto kortare blir den säkra lyssningstiden.

Se till att följa riktlinjerna nedan vi användning av hörlurarna.

- Lyssna på lagom volym under en skälig lång period.
- Var försiktig så du inte justerar volymen kontinuerligt uppåt när hörseln anpassar sig.
- Hög inte volymen så högt att du inte kan höra vad som pågår runt dig.
- Du ska vara försiktig eller tillfälligt upphöra med användningen i potentiellt farliga situationer.
- För högt ljudtryck från hörlurar kan orsaka hörselnedsättning.
- Användning av hörlurar med båda öron täckta under bilkörning rekommenderas inte och kan vara olagligt i vissa områden.
- Av säkerhetsskäl ska du undvika distraktioner från musik eller telefonsamtal när du kör eller befinner dig i potentiellt farliga miljöer.

Allmän information

Så här undviker du skada och felfunktioner:

Var försiktig

- Utsätt inte hörlurarna för överdriven hetta.
- Tappa inte dina hörlurar.
- Hörlurarna får inte utsättas för droppar eller skvätt. (Se IP-klassificeringen för den specifika produkten)
- Låt inte hörlurarna sänkas ned i vatten.
- Ladda inte hörlurarna medan kontakten eller uttaget är vått.
- Använd inte rengöringsmedel med alkohol, ammoniak, bensen eller slipmedel.
- Använd en ren och fuktig trasa för att rengöra hörlurarna – särskilt ljudledningarna och mikrofonhålen – regelbundet och undvik att ämnen såsom svett eller öronvax ansamlas.
- Om svett- eller vattendroppar lämnas kvar i ljudkanalerna, lufthålen eller mikrofonhålen sänks ljudvolymen tillfälligt eller försvinner helt. Detta är inte ett fel. Använd en mjuk och fuktig trasa för att torka hörlurarna grundligt. Alternativt kan du ta bort örontopparna, vrida ljudledningarna nedåt och försiktigt knacka hörlurarna cirka fem gånger på en torr trasa eller liknande för att ta bort vattnet som har ansamlats inuti.
- Se till att hörlurarna är helt torra innan de laddas och används. Undvik att använda engångsservetter med alkohol eller andra ämnen för rengöring.
- Det inbyggda batteriet får inte utsättas för överdriven värme såsom direkt solljus eller öppen eld.
- Risk för explosion om batteriet är felplacerat. Byt endast ut mot samma eller motsvarande typ.
- För att öppna den specifika IP-klassificeringen måste laddningsskyddet vara stängt.
- Om du kastar ett batteri i eld eller en varm ugn, eller krossar eller skär i ett batteri kan det resultera i en explosion.
- Om du lämnar ett batteri i en miljö med extremt hög temperatur kan det resultera i explosion eller läckage av antändbar vätska eller gas.
- Ett batteri som utsätts för extremt lågt lufttryck kan leda till explosion eller läckage av antändbar vätska eller gas.
- Byte av ett batteri med ett av fel typ kan resultera i att hörlurarna och batterierna skadas (exempelvis när det gäller vissa litiumbatterityper).
- Om headsetet inte används under en längre tid tappar det uppladdningsbara batteriet laddningen. Ladda batteriet helt minst en gång var tredje månad för att undvika sådan förlust.

- För att undvika brand strömförs utrustningen endast med en extern strömkälla. Dess utmatning måste överensstämma med PS1 (med en uteffekt som är mindre än eller lika med 15 W).

Användnings- och förvaringstemperaturer och luftfuktighet

- Förvaras på en plats där temperaturen är mellan -20 och 50 °C med upp till 90 % relativ luftfuktighet.
- Används på en plats där temperaturen är mellan 0 och 45 °C med upp till 90 % relativ luftfuktighet.
- Batteriets livslängd kan vara kortare i höga eller låga temperaturer.

2 Dina True wireless sporthörlurar

Grattis till ditt köp och välkommen till Philips! Registrera din produkt på www.philips.com/support för att helt dra nytta av den support som Philips erbjuder.

Med dessa Philips True wireless sporthörlurar kan du:

- Upplev bekväma trådlösa handsfreesamtal
- Lyssna på och styra musik trådlöst
- Växla mellan samtal och musik



Snabbstartsguide



Garanti

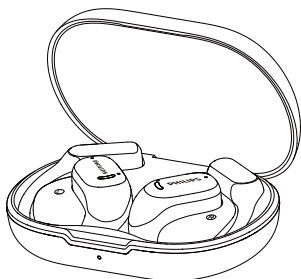


Säkerhetsdatablad

Andra enheter

En mobiltelefon eller mobil enhet (såsom bärbar dator, surfplatta, Bluetooth-adaptrar eller MP3-spelare osv.) som har stöd för Bluetooth och är kompatibel med hörlurarna.

Detta medföljer produkten

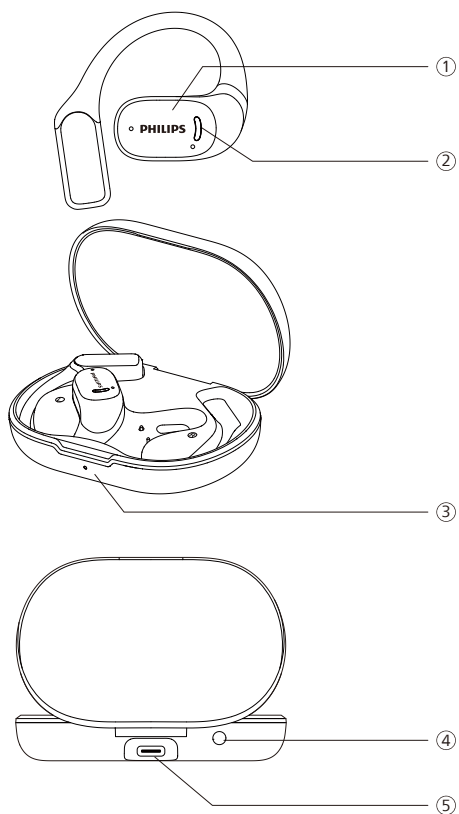


True wireless sporthörlurar TAA6709



Type-C-laddningskabel
(endast för laddning)

Översikt över dina Dina True wireless sporthörlurar



- ① Flerfunktionspekknapp (MFT)
- ② LED-indikator (hörlurar)
- ③ LED-indikator
(batteri- eller laddningsstatus)
- ④ Parkopplingsknapp för Bluetooth
- ⑤ USB-C-laddningsuttag

3 Komma igång

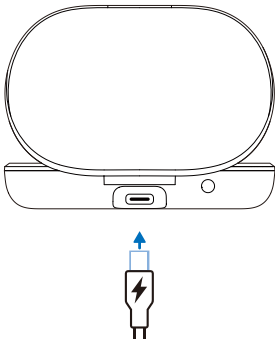
Ladda batteriet

Obs!

- Innan du använder hörlurarna ska du placera dem i laddningsfodralet och ladda batteriet i två timmar för optimal batterikapacitet och livslängd.
- Använd endast den medföljande USB-C-laddningskabeln för att undvika skada.
- Om headsetet inte används under en längre tid tappar det uppladdningsbara batteriet laddningen. Ladda batteriet helt minst en gång var tredje månad för att undvika sådan förlust.

Laddningsfodral

Anslut ena änden av USB-C-kabeln till laddningsfodralet och den andra änden till strömkällan.



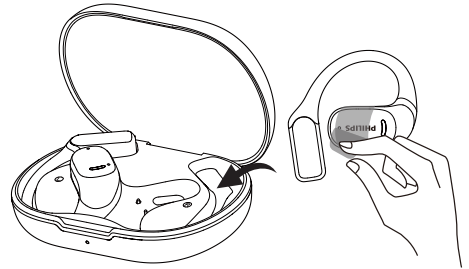
Tips

- Laddningsfodralet fungerar som ett bärbart reservbatteri som kan ladda hörlurarna. När laddningsfodralet är fulladdat kan det ladda hörlurarna tre gånger.

Hörlurar

Ta bort de isolerande etiketterna på hörlurarna och sätt tillbaka dem i laddningsfodralet.

- Laddningsfodralets LED-indikator blinkar vitt.
- Stäng laddningsfodralets lock för att låta laddningsfodralet ladda hörlurarna.



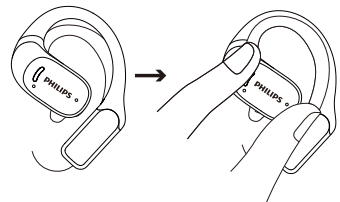
Tips

- Vanligtvis tar en full laddning två timmar (för hörlurarna eller laddningsfodralet) med en USB-kabel.

Användning

Sätts i hörlurarna

- 1 Kontrollera vänster eller höger placering av hörlurarna.
- 2 Haka fast hörlurarna på öronen.



Ladda ned appen

Skanna QR-koden/tryck på knappen "Ladda ned" eller sök efter "Philips Headphones" i Apple App Store eller Google Play för att ladda ned appen.

Anslut



philips.to/headapp

Philips Headphones-appen låter dig kontrollera musiken du lyssnar på. Du kan anpassa ljudet så att musiken och samtalsupplevelsen alltid passar dina behov perfekt.

Parkoppla hörlurarna med din Bluetooth-enhet för första gången

- 1 Se till att hörlurarna är fulladdade och avstängda.
- 2 Öppna locket på laddningsfodralet. Hörlurarna aktiverar då parkopplingsläget och är redo att anslutas.
 - ↳ LED-lamporna på båda hörlurarna blinkar växelvis vitt och blått.
 - ↳ Hörlurarna är nu i parkopplingsläget och redo att parkopplas med en Bluetooth-enhet (såsom en mobiltelefon).

- 3 Aktivera Bluetooth-funktionen på din Bluetooth-enhet.
- 4 Parkoppla hörlurarna med din Bluetooth-enhet. Se bruksanvisningen för din Bluetooth-enhet.

Obs!

- Om hörlurarna inte hittar någon tidigare ansluten Bluetooth-enhet när de har slagits på ska parkopplingsläget aktiveras (tryck på knappen på fodralet under 3 sekunder med båda hörlurarna inuti och locket öppet).

Följande exempel visar hur du parkopplar hörlurarna med din Bluetooth-enhet.

- 1 Slå på Bluetooth-funktionen på din Bluetooth-enhet och välj **Philips TAA6709**.
- 2 Ange hörlurarnas lösenord **"0000"** (4 nollor) om du så uppmanas. För enheter med Bluetooth 3.0 eller högre krävs inget lösenord.



Philips TAA6709

En hörlur (mono)

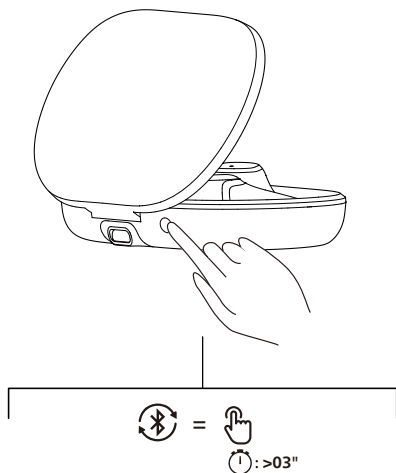
Ta ut antingen höger eller vänster hörlur från laddningsfodralet för att använda den i mono. Hörluren slås på automatiskt.

Obs!

- Ta den andra hörluren från laddningsfodralet. De parkopplas med varandra automatiskt.

Parkoppla hörlurarna med en annan Bluetooth-enhet

Om du vill parkoppla en annan Bluetooth-enhet med hörlurarna ska du aktivera parkopplingsläget (tryck på och håll knappen på fodralet nedtryckt i tre sekunder med båda hörlurarna inuti och locket öppet). Detektera sedan den andra enheten enligt normal parkoppling.



Obs!

- Hörlurarna lagrar fyra enheter i minnet. Om du försöker parkoppla mer än fyra enheter byts den först parkopplade enheten mot den nya.

Anslutning med flera källor

Parkoppling

- Parkoppla hörlurarna till två enheter såsom en mobiltelefon och bärbar dator.

Växla mellan enheter

- Du kan lyssna på musik från endast en enhet samtidigt. Den andra enheten är tillgänglig för telefonsamtal.
- Pausa ljudet från en enhet och börja sedan spela upp ljud från den andra.

Obs!

- När du strömmar ljud från Enhet 1 pausas uppspelningen av Enhet 1 automatiskt om du tar emot ett samtal på Enhet 2. Samtalet dirigeras dessutom automatiskt till hörlurarna.
- Att avsluta samtalet återupptar uppspelningen automatiskt från enhet 1.

4 Använda dina hörlurar

Ansluta hörlurarna till en Bluetooth-enhet

- 1 Aktivera Bluetooth-funktionen på din Bluetooth-enhet.
- 2 Öppna laddningsfodralets lock.
 - ↳ Den vita LED-lampan blinkar.
 - ↳ Hörlurarna söker efter den senast anslutna Bluetooth-enheten och återansluter till den automatiskt. Om den senast anslutna enheten inte är tillgänglig söker hörlurarna efter och återansluter till den näst senast anslutna enheten.



Tips

- Om du aktiverar Bluetooth-funktionen på Bluetooth-enheten efter att hörlurarna har slagits på måste du öppna enhetens Bluetooth-menyn och ansluta dem manuellt.



Obs!

- På vissa Bluetooth-enheter är anslutningen inte automatisk. I det här fallet måste du öppna Bluetooth-menyn på enheten och ansluta hörlurarna till den manuellt.

Slå på/av

Uppgift	MFT	Användning
Slå på hörlurarna		Öppna laddningsfodralet för att slå på dem
Stänga av hörlurarna		Stäng laddningsfodralet för att stänga av dem

Hantera dina samtal och musik

Musikkontroll

Uppgift	MFT	Användning
Spela upp eller pausa musik	Höger hörlur	Dubbeltryck
Nästa spår	Höger hörlur	Tredubbeltryck
Föregående spår	Vänster hörlur	Tredubbeltryck
Justera volymen +	Höger hörlur	Tryck en gång och håll nedtryckt
Justera volymen -	Vänster hörlur	Tryck en gång och håll nedtryckt



Obs!

- En ton ljuder vilket indikerar när volymen har nått maximal nivå.

Samtalskontroll

Uppgift	MFT	Användning
Svara/ lägg på	Höger/ vänster hörlur	Enkel tryck
Lägg på/ avvisa samtal	Höger/ vänster hörlur	Dubbeltryck

Röstassistent

Uppgift	Knapp	Användning
Starta röstassistent (Siri/Google)	Höger hörlur	Fortsätt att hålla nedtryckt efter att tonen ljuder
Stoppa röstassistenten	Höger hörlur	Enkel tryck

Hörlurarnas LED-indikatorstatus

Hörlurarnas status Indikator

Hörlurarna är anslutna till en Bluetooth-enhet	Vit LED-lampa blinkar en gång
Hörlurarna är redo för parkoppling	LED-lampan blinkar alternerande blått och vitt
Hörlurarna är på men inte anslutna till en Bluetooth-enhet	Vit LED-lampa blinkar varje sekund (stängs av automatisk efter 3 minuter)

Låg batterinivå (hörlurar)	Vit LED-lampa blinkar 3 gånger varje 5 sekunder
Batteriet är fulladdat (laddningsfodral)	Se fodralets LED-lampa

Laddningsfodralets LED-indikatorstatus

Vid laddning	Indikator
Låg batterinivå	Orange LED-lampa tänds
Relativt tillräcklig batterinivå	Vit LED-lampa tänds

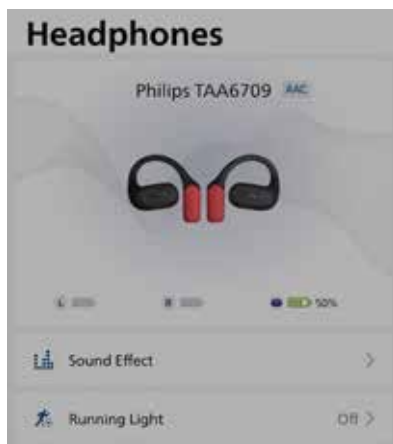
Används och luckan är öppen	Indikator
Låg batterinivå	Gul LED-lampa blinkar långsamt under 4 cykler
Relativt tillräcklig batterinivå	Vit LED-lampa lyser under 5 sekunder

5 Anpassa Varselbelysning i appen Philips Headphones

Du kan anpassa varselbelysningen i appen Philips Headphones (uppgraderad till den senaste versionen V2.0.3.9).

↳ Klicka på **“Varselbelysning”** för att aktivera läget Varselbelysning.

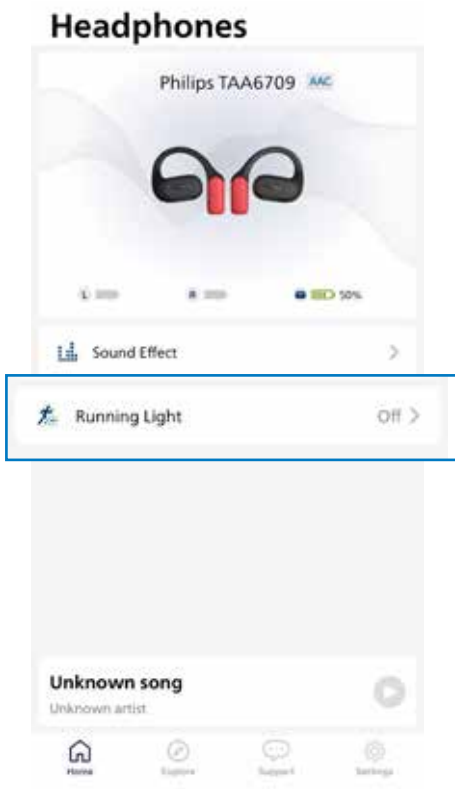
Det finns tre belysningslägen – blinkningar långsamt, blinkar snabbt och lyser fast.



Running Light

- Off
- Slow Blink
- Fast Blink
- Always On

Done



6 Återställ hörlurarna

Om du upplever problem med att parkoppla eller ansluta kan du följa följande procedur för att återställa hörlurarna till fabriksinställningarna.

- 1 Öppna Bluetooth-menyn på din Bluetooth-enhet och ta bort **Philips TAA6709** från enhetslistan.
- 2 Inaktivera Bluetooth-funktionen på din Bluetooth-enhet.
- 3 Lägg tillbaka hörlurarna i laddningsfodralet och öppna locket.
- 4 Tryck två gånger på knappen på fodralet.
- 5 Följ stegen i "Använda hörlurarna – ansluta hörlurarna till en Bluetooth-enhet".
- 6 Välj **Philips TAA6709** för att parkoppla hörlurarna med en Bluetooth-enhet.

Om det inte finns något svar från hörlurarna kan du följa steget nedan för att återställa dess hårdvara.

- Lägg tillbaka hörlurarna i laddningsfodralet och öppna locket. Tryck på knappen på fodralet och håll den nedtryckt under 10 sekunder.

7 Tekniska data

- Uppspelningstid för musik: upp till 7+21 timmar
- Laddningstid: 2 timmar
- 58 mAh litiumjonbatteri i varje hörlur. 580 mAh Litiumjonbatteri i laddningsfodralet
- Bluetooth-version: 5.4
- Kompatibla Bluetooth-profiler:
 - HFP (handsfree-profil)
 - A2DP (Advanced Audio Distribution Profile)
 - AVRCP (Audio Video Remote Control Profile)
- Ljudkodeks som stöds: SBC
- Frekvensintervall: 2,402–2,480 GHz
- Sändareffekt: < 10 dBm
- Användningsräckvidd: Upp till 10 meter
- Automatisk avstängning
- USB-C-port för laddning
- Varning för lågt batteri: tillgänglig



Obs!

- Specifikationer kan ändras utan föregående meddelande.

8 Meddelande

Deklaration om överensstämmelse

Härmed deklarerar TP Vision Europe B.V. att den här produkten efterlever grundläggande krav och andra relevanta föreskrifter i RED-direktiv 2014/53/EU och UK Radio Equipment Regulations SI 2017 No 1206. Du kan hitta deklARATIONEN om överensstämmelse på sidan www.philips.com/support.

Kassera din gamla produkt och batteriet



Din produkt är utformad och tillverkad i enlighet med högkvalitativa material och komponenter som kan återvinnas och återanvändas.



Denna symbol på en produkt innebär att produkten täcks av Europa-direktiv 2012/19/EU.

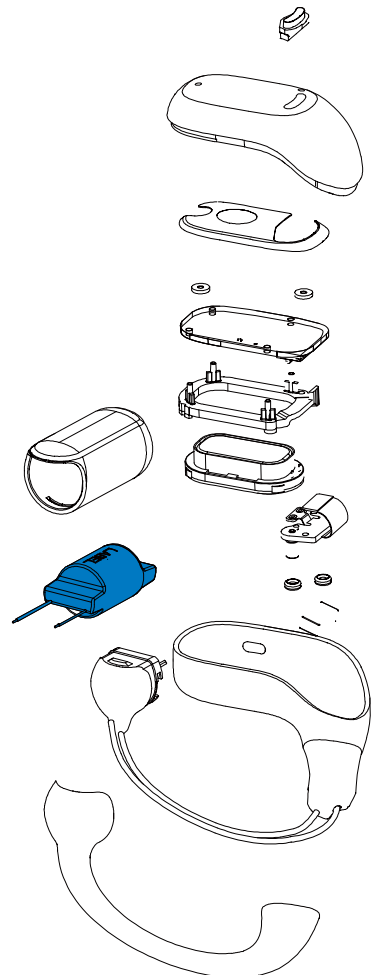


Denna symbol innebär att produkten innehåller batterier som omfattas av EU-förordningen (EU) 2023/1542 som inte kan kasseras med det vanliga hushållsavfallet. Skaffa information om ditt lokala återvinningssystem för elektriska och elektroniska produkter och batterier. Följ lokala regler och kassera aldrig produkten och batterier med det normala hushållsavfallet. Korrekt kassering av gamla produkter och batterier hjälper dig att förhindra negativa konsekvenser på miljön och den mänskliga hälsan.

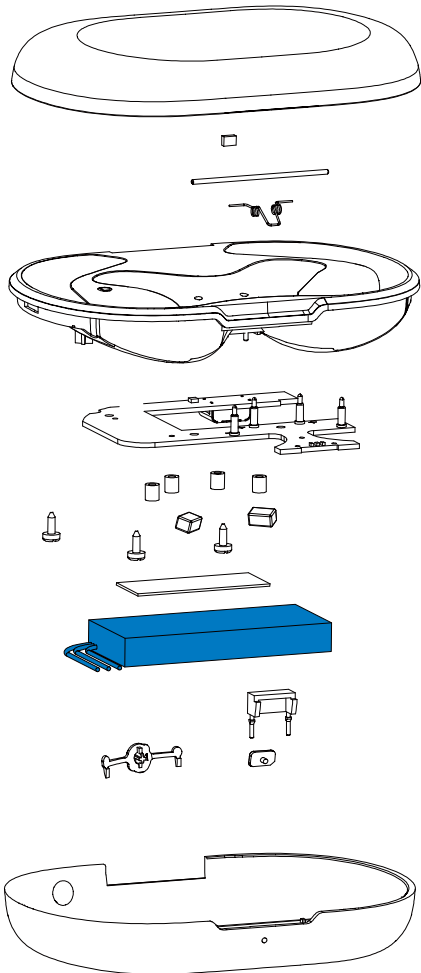
Ta bort det inbyggda batteriet

Du kan skydda miljön om det inte finns något insamlings-/återvinningssystem för elektroniska produkter i ditt land genom att ta bort och återvinna batteriet innan du kasserar hörlurarna.

- Se till att hörlurarna är bortkopplade från laddningsfodralet innan du tar ut batteriet.



- Se till att laddningsfodralet är bortkopplat från USB-laddningskabeln innan du tar ut batteriet.



Efterlevnad av EMF

Den här produkten uppfyller alla tillämpliga standarder och förordningar gällande exponering för elektromagnetiska fält.

Miljöinformation

All ej nödvändig förpackning har utelämnats.

Ditt system består av material som kan återvinnas och återanvändas om det demonteras av ett specialiserat företag. Följ lokala föreskrifter gällande kassering av förpackningsmaterial, uttjänta batterier och utrustning.

Meddelande om efterlevnad

Enheten efterlever FCC-reglerna, artikel 15. Användning sker i enlighet med följande två villkor:

1. den här enheten kan orsaka störningar och
2. den här enheten måste acceptera all mottagen störning, inklusive störningar som kan orsaka oönskad användning.

FCC-regler

Den här utrustningen har testats och befunnits uppfylla villkoren enligt klass B digital enhet, i enlighet med Artikel 15 i FCC-reglerna. Dessa gränser är utformade för att erbjuda skäligt skydd mot skadliga störningar i en bostadsinstallation. Den här utrustningen alstrar, använder och kan utsända radiofrekvensenergi och kan, om den inte installeras och används i enlighet med bruksanvisningen orsaka skadliga störningar i radiokommunikationen.

Det finns dock ingen garanti att störningar inte sker i en viss installation. Om den här utrustningen orsakar skadlig störning i radio- eller tv-mottagning, vilket kan avgöras genom att slå av och på utrustningen, uppmantras användaren att prova att korrigera gränssnittet på ett eller flera av följande sätt:

- Rikta om eller omplacera mottagningsantennen.
- Öka avståndet mellan utrustning och mottagare.
- Koppla in utrustningen i ett uttag eller en kontakt som inte är den som mottagaren är ansluten till.
- Kontakta återförsäljaren eller en erfaren radio-/TV-tekniker för att få hjälp.

FCC-meddelande om strålningsexponering:

Denna utrustning uppfyller kraven enligt FCC-gränsvärden för strålningsexponering som har angetts för en okontrollerad miljö.

Den här sändaren får inte samplaceras eller användas tillsammans med någon annan antenn eller sändare.

Var försiktig: Användaren informeras om att ändringar eller modifieringar som inte uttryckligen godkänts av den ansvariga parten för efterlevnad, kan inverka på användarens möjlighet att använda utrustningen.

Kanada:

Denna enhet innehåller licensundantag för sändaren som uppfyller kraven på Innovation, Science and Economic Development Canada's licence-exempt RSS(s). Användning sker i enlighet med följande två villkor: (1) Den här enheten får inte orsaka skadliga störningar och (2) den här enheten måste acceptera mottagna störningar inklusive störningar som kan orsaka oönskad drift av enheten. CAN ICES(B)/NMB(B)

IC-meddelande om strålningsexponering:

Den här utrustningen uppfyller kraven enligt gränsvärden för strålningsexponering i Kanada som anges för okontrollerade miljöer.

Den här sändaren får inte samplaceras eller användas tillsammans med någon annan antenn eller sändare.

9 Varumärken

Bluetooth

Ordmärket och logotyperna för Bluetooth® är registrerade varumärken som tillhör Bluetooth SIG, Inc. och användning av sådana märken av MMD Hong Kong Holding Limited sker på licens. Andra varumärken och varumärkesnamn tillhör respektive ägare.

Siri

Siri är ett varumärke som tillhör Apple Inc., och är registrerat i USA och i andra länder.

Google

Google och Google Play är varumärken som tillhör Google LLC.

10 Vanliga frågor och svar

Mina Bluetooth-hörlurar slås inte på.
Batterinivån är låg. Ladda hörlurarna.

Jag kan inte parkoppla mina Bluetooth-hörlurar med min Bluetooth-enhet.

Bluetooth är inaktiverat. Aktivera Bluetooth på din Bluetooth-enhet. Slå på Bluetooth-enheten innan du slår på hörlurarna.

Parkopplingen fungerar inte.

- Placera båda hörlurarna i laddningsfodralet.
- Se till att du har inaktiverat Bluetooth-funktionen för en tidigare ansluten Bluetooth-enhet.
- På Bluetooth-enheten ska du radera "Philips TAA6709" från Bluetooth-listan.
- Parkoppla hörlurarna (se "Parkoppla hörlurarna med din Bluetooth-enhet för första gången" på sida 7).

Bluetooth-enheten kan inte hitta hörlurarna.

- Hörlurarna kan vara anslutna till en tidigare parkopplad enhet. Stäng av den anslutna enheten eller flytta den utom räckhåll.
- Parkopplingen kan ha återställts eller så har hörlurarna tidigare parkopplats med en annan enhet. Parkoppla hörlurarna igen med Bluetooth-enheten enligt beskrivningen i bruksanvisningen. (se "Parkoppla hörlurarna med din Bluetooth-enhet för första gången" på sida 7).

Mina Bluetooth-hörlurar är anslutna till en Bluetooth stereo-aktiverad mobiltelefon men musiken spelas bara upp på mobiltelefonens högtalare.

Se bruksanvisningen för din mobiltelefon. Välj om du vill lyssna på musik genom hörlurarna.

Ljudkvaliteten är dålig och ett sprucket ljud kan höras.

- Bluetooth-enheten är utom räckhåll. Minska avståndet mellan dina hörlurar och Bluetooth-enheten eller avlägsna hinder mellan dem.
- Ladda hörlurarna.

Ljudkvaliteten är dålig, är väldigt långsam eller streamingen fungerar inte alls när man streamar från en mobiltelefon.

Se till att mobiltelefon inte bara har stöd för (mono) HFP utan också har stöd för A2DP och är kompatibel med BT4.0x (eller senare) (se "Tekniska data" på sida 12).

Rengör hörlurarna regelbundet.

- Använd en ren och fuktig trasa för att rengöra hörlurarna – särskilt ljudledningarna och mikrofonhålen – regelbundet och undvik att ämnen såsom svett eller öronvax ansamlas.
- Om svett- eller vattendroppar lämnas kvar i ljudkanalerna, lufthålen eller mikrofonhålen sänks ljudvolymen tillfälligt eller försvinner helt. Detta är inte ett fel. Använd en mjuk och fuktig trasa för att torka hörlurarna grundligt. Alternativt kan du ta bort örontopparna, vrida ljudledningarna nedåt och försiktigt knacka hörlurarna cirka fem gånger på en torr trasa eller liknande för att ta bort vattnet som har ansamlats inuti.
- Se till att hörlurarna är helt torra innan de laddas och används. Undvik att använda engångsservetter med alkohol eller andra ämnen för rengöring.

Ladda hörlurarna regelbundet.

Om hörlurarna inte används under en längre tidsperiod tappar det uppladdningsbara batteriet sin laddning. Ladda batteriet helt minst en gång var tredje månad för att undvika sådan förlust.



2024 © MMD Hong Kong Holding Limited. Alla rättigheter förbehållna. Specifikationer kan ändras utan föregående meddelande.

Philips och Philips Shield Emblem är registrerade varumärken som tillhör Koninklijke Philips N.V. och används på licens. Den här produkten har tillverkats av och säljs på ansvar för MMD Hong Kong Holding Limited eller någon av dess dotterbolag, och MMD Hong Kong Holding Limited är garanten kopplad till denna produkt. Alla andra företags- och produktnamn kan vara varumärken som tillhör sina respektive företag som de är associerade med.

