

PHILIPS

Наушники

Серия 6000

ТАА6709



Инструкция по эксплуатации

Зарегистрируйте устройство и получите поддержку по адресу:
www.philips.com/support

Содержание

1	Важные меры предосторожности	2
	Безопасность органов слуха	2
	Основная информация	2
2	Ваши полностью беспроводные наушники для занятий спортом	4
	Комплект поставки	4
	Другие устройства	4
	Обзор полностью беспроводных наушников для занятий спортом	4
3	Начало работы	6
	Зарядка аккумулятора	6
	Использование наушников	6
	Загрузка приложения	7
	Сопряжение наушников с устройством Bluetooth в первый раз	7
	Сопряжение наушников с другим устройством Bluetooth	8
	Многоточечное соединение	8
4	Использование наушников	9
	Подключение наушников к устройству Bluetooth	9
	Включение/выключение питания	9
	Управление звонками и музыкой	9
	Голосовой помощник	10
	Состояние светодиодного индикатора наушников	10
	Состояние светодиодного индикатора зарядного футляра	10
5	Настройка подсветки при беге в приложении Philips Headphones	11
6	Сброс настроек наушников	12
7	Технические данные	12
8	Уведомление	13
	Декларация соответствия	13
	Утилизация старого устройства и аккумулятора	13
	Извлечение встроенного аккумулятора	13
	Соответствие требованиям EMF	15
	Информация об экологической защите	15
	Уведомление о соблюдении требований	15
9	Товарные знаки	17
10	Ответы на часто задаваемые вопросы	17

1 Важные меры предосторожности

Безопасность органов слуха



Опасно!

- Во избежание повреждений слуха ограничивайте время эксплуатации наушников на высокой громкости, а также устанавливайте громкость на безопасный уровень. Чем выше громкость, тем короче безопасное время прослушивания.

При эксплуатации наушников обязательно соблюдайте следующие рекомендации.

- Используйте наушники при разумном уровне громкости в течение разумного периода времени.
- Не повышайте постоянно уровень громкости по мере адаптации слуха.
- Не увеличивайте уровень громкости настолько, чтобы не слышать окружающие звуки.
- В потенциально опасных ситуациях вам следует соблюдать осторожность при использовании устройства или временно прекратить его использование.
- Чрезмерное звуковое давление от наушников, в том числе наушников-вкладышей, может привести к потере слуха.

- Эксплуатация наушников, которые закрывают оба уха, во время вождения не рекомендована и может быть незаконна в некоторых регионах.
- В целях безопасности не отвлекайтесь на музыку или телефонные звонки во время дорожного движения или в другой потенциально опасной обстановке.

Основная информация

В целях предотвращения повреждений или неисправностей:



Осторожно

- Не подвергайте наушники воздействию чрезмерного тепла.
- Не роняйте наушники.
- Не подвергайте наушники воздействию капель или брызг. (См. уровень защиты IP у конкретного продукта.)
- Не погружайте наушники в воду.
- Не заряжайте наушники, если разъем или розетка влажные.
- Не используйте чистящие средства, которые содержат спирт, аммиак, бензол или абразивы.
- Регулярно очищайте наушники, особенно звукопроводы и отверстия для микрофона, с помощью чистой влажной ткани и не допускайте скопления таких веществ, как пот или ушная сера.
- Если в звукопроводах, вентиляционных отверстиях или отверстиях для микрофона останутся капли пота или воды, у наушников временно снизится уровень громкости или полностью пропадет звук. Это не является неисправностью. Тщательно высушите наушники с помощью мягкой влажной ткани. Альтернативный способ: снимите амбушюры, направьте звукопроводы вниз и аккуратно постучите по наушникам примерно пять раз сухой тканью или подобным материалом, чтобы удалить скопившуюся внутри воду.
- Перед зарядкой и использованием наушники должны полностью высохнуть. Не используйте одноразовые спиртовые салфетки и другие подобные средства для очистки.
- Не подвергайте аккумулятор воздействию источников чрезмерного тепла, например солнечных лучей, огня и пр.

- При неправильной замене аккумулятора существует опасность взрыва. Производите замену только на аналогичные или эквивалентные модели.
- Для обеспечения определенного уровня IP-защиты крышка слота для зарядки должна быть закрыта.
- Утилизация аккумулятора в огне или горячей печи, а также его механическое смятие или разрезание могут привести к взрыву.
- Воздействие чрезвычайно высокой температуры на аккумулятор может привести к взрыву или утечке воспламеняющейся жидкости или газа.
- Воздействие чрезвычайно низкого атмосферного давления на аккумулятор может привести к взрыву или утечке воспламеняющейся жидкости или газа.
- Замена аккумулятора на модель неверного типа может привести к серьезному повреждению наушников и аккумулятора (например, некоторых типов литиевых аккумуляторов).
- Если наушники не используются в течение длительного времени, аккумуляторная батарея начнет разряжаться. Чтобы избежать этого, полностью заряжайте аккумулятор не реже одного раза в три месяца.
- Во избежание риска возгорания для оборудования используется только внешний источник питания, мощность которого должна соответствовать стандарту PS1 (с выходной мощностью менее или равной 15 Вт).

Температура и влажность при эксплуатации и хранении

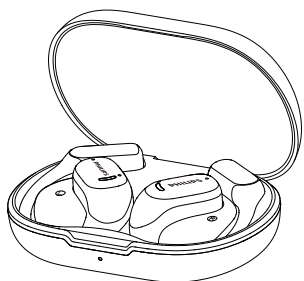
- Храните устройство при температуре в диапазоне от -20°C до 50°C и относительной влажности до 90%.
- Используйте устройство при температуре в диапазоне от 0°C до 45°C и при относительной влажности до 90%.
- Срок службы аккумулятора может сократиться в условиях высоких или низких температур.

2 Ваши полностью беспроводные наушники для занятий спортом

Компания Philips рада вас приветствовать и поздравляет с покупкой! Чтобы в полном объеме использовать предлагаемую Philips поддержку, зарегистрируйте устройство по адресу www.philips.com/support. Благодаря этим полностью беспроводным наушникам Philips для занятий спортом вы можете:

- Совершать удобные звонки по беспроводной связи
- Слушать музыку и управлять ею по беспроводной связи
- Переключаться между звонками и воспроизведением музыки

Комплект поставки



Полностью беспроводные наушники для занятий спортом TAA6709



Зарядный кабель USB Type-C (только для зарядки)



Краткое руководство по началу работы



Гарантия



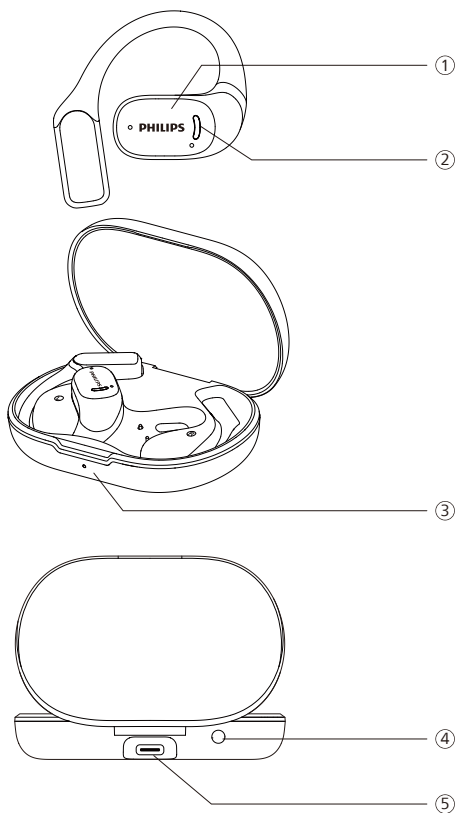
Брошюра с правилами техники безопасности

Другие устройства

Смартфон или мобильное устройство (например ноутбук, планшет, адаптеры Bluetooth, плееры MP3 и пр.), поддерживающее технологию Bluetooth и совместимое с наушниками.

Обзор полностью беспроводных

наушников для занятий спортом



- ① Многофункциональная сенсорная кнопка (MFT)
- ② Светодиодный индикатор (наушника)
- ③ Светодиодный индикатор (аккумулятора или зарядки)
- ④ Кнопка сопряжения Bluetooth
- ⑤ Разъем USB-C для зарядки

3 Начало работы

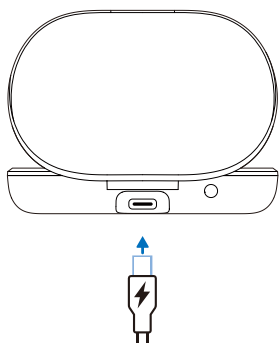
Зарядка аккумулятора

Примечание

- Перед первым использованием наушников поместите их в зарядный футляр и заряжайте аккумулятор в течение 2 часов для оптимизации емкости и срока эксплуатации аккумулятора.
- Во избежание каких-либо повреждений используйте только оригинальный зарядный кабель USB-C.
- Если наушники не используются в течение длительного времени, аккумуляторная батарея начнет разряжаться. Чтобы избежать этого, полностью заряжайте аккумулятор не реже одного раза в три месяца.

Зарядный футляр

Подсоедините один конец кабеля USB-C к зарядному футляру, а второй — к источнику электропитания.



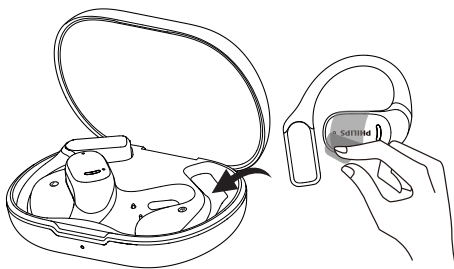
Подсказка

- Зарядный футляр служит переносным запасным аккумулятором для зарядки наушников. Когда зарядный футляр полностью заряжен, он поддерживает 3 полных цикла перезарядки наушников.

Наушники

Снимите изолирующие пленки с наушников и верните их в зарядный футляр.

- Светодиодный индикатор на зарядном футляре мигает белым цветом.
- Закройте крышку зарядного футляра, и он начнет зарядку наушников.



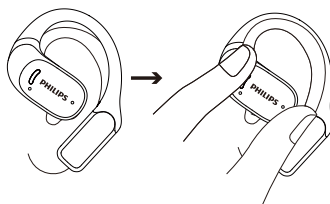
Подсказка

- Как правило, полная зарядка через кабель USB занимает 2 часа (как для наушников, так и для зарядного футляра).

Использование наушников

Вставьте наушники

- 1 Проверьте маркировку наушников (левый / правый).
- 2 Зафиксируйте наушники на ушах.



Загрузка приложения

Чтобы загрузить приложение, отсканируйте QR-код/ нажмите кнопку «Загрузить» или найдите приложение Philips Headphones в Apple App Store или Google Play.

Подключение



philips.to/headapp

При помощи приложения Philips Headphones вы можете выбирать музыку для прослушивания. Вы также можете адаптировать настройки звука и вызова так, чтобы они всегда отвечали вашим потребностям.

Сопряжение наушников с устройством Bluetooth в первый раз

- 1 Убедитесь, что наушники полностью заряжены и выключены.
- 2 Откройте крышку зарядного футляра, наушники будут в режиме сопряжения и готовы к подключению.

- ↳ Светодиодные индикаторы на обоих наушниках мигают попеременно белым и синим цветом.
- ↳ Сейчас наушники находятся в режиме сопряжения и готовы к сопряжению с устройством (например, мобильным телефоном).

- 3 Включите функцию Bluetooth на устройстве Bluetooth.
- 4 Выполните сопряжение наушников и устройства Bluetooth. См. инструкции в руководстве пользователя устройства Bluetooth.

Примечание

- Если после включения питания наушники не могут найти ранее подключенное устройство Bluetooth, переведите их в режим сопряжения (нажмите на кнопку на футляре и удерживайте ее в течение 3 секунд, при этом оба наушника должны находиться внутри, а крышка должна быть открыта).

В следующем примере показано, как выполнить сопряжение наушников и устройства Bluetooth.

- 1 Включите функцию Bluetooth на устройстве Bluetooth и выберите «Philips TAA6709».
- 2 При появлении запроса введите пароль наушников «0000» (4 нуля). Для устройств, которые поддерживают технологию Bluetooth 3.0 или выше, вводить пароль не нужно.



Philips TAA6709

Один наушник (монорежим)

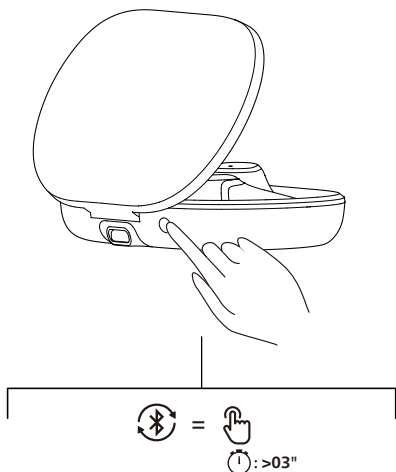
Извлеките правый или левый наушник из зарядного футляра для использования в монорежиме. Наушник включится автоматически.

Примечание

- Извлеките второй наушник из зарядного футляра, и они автоматически выполнят сопряжение между собой.

Сопряжение наушников с другим устройством Bluetooth

Если вы хотите выполнить сопряжение между наушниками и другим устройством Bluetooth, просто переведите их в режим сопряжения (нажмите на кнопку на футляре и удерживайте ее в течение 3 секунд, при этом оба наушника должны находиться внутри, а крышка должна быть открыта), а затем выберите второе устройство в рамках обычного процесса сопряжения.



Примечание

- Наушники хранят в памяти 4 устройства. Если вы попытаетесь выполнить сопряжение более чем с 4 устройствами, устройство, с которым сопряжение было выполнено раньше всего, будет заменено новым.

Многоточечное соединение

Сопряжение

- Сопряжение наушников с двумя устройствами, например, мобильным телефоном и ноутбуком.

Переключение между устройствами

- Вы можете прослушивать музыку только с 1 устройства. Второе устройство будет доступно для телефонных вызовов.
- Приостановите воспроизведение аудио с одного устройства, а затем начните воспроизведение аудио с другого устройства.

Примечание

- При потоковой передаче аудио с устройства 1 прием вызова с устройства 2 автоматически приостанавливает воспроизведение с устройства 1. Вызов будет автоматически перенаправлен на наушники.
- Завершение вызова автоматически возобновит воспроизведение на устройстве 1.

4 Использование наушников

Подключение наушников к устройству Bluetooth

- 1 Включите функцию Bluetooth на устройстве Bluetooth.
- 2 Откройте крышку зарядного футляра.
 - ↳ Светодиодный индикатор мигает белым цветом.
 - ↳ Наушники будут выполнять поиск последнего подключенного устройства Bluetooth и автоматически подключаться к нему. Последнее подключенное устройство недоступно, наушники выполнят поиск и подключение к предпоследнему подключенному устройству.

Подсказка

- Если вы включите функцию Bluetooth на устройстве Bluetooth после включения наушников, вам необходимо перейти в меню Bluetooth устройства и вручную подключить наушники к устройству.

Примечание

- У некоторых устройств Bluetooth подключение может происходить не в автоматическом режиме. В таком случае необходимо перейти в меню Bluetooth устройства и подключить наушники к устройству Bluetooth вручную.

Включение/выключение питания

Задача	MFT	Операция
Включение наушников		Откройте зарядный футляр, чтобы включить устройство
Выключение наушников		Закройте зарядный футляр, чтобы отключить питание

Управление звонками и музыкой

Управление музыкой

Задача	MFT	Операция
Воспроизведение или приостановка музыки	Правый наушник	Нажмите 2 раза
Следующая дорожка	Правый наушник	Нажмите 3 раза
Предыдущая дорожка	Левый наушник	Нажмите 3 раза
Регулировка громкости +	Правый наушник	Нажмите 1 раз и удерживайте
Регулировка громкости -	Левый наушник	Нажмите 1 раз и удерживайте

Примечание

- Вы услышите звуковой сигнал, указывающий на то, что достигнут максимальный уровень громкости.

Управление вызовами

Задача	MFT	Операция
Принятие/завершение вызова	Правый/левый наушник	Нажмите 1 раз
Завершение/отклонение вызова	Правый/левый наушник	Нажмите 2 раза

Голосовой помощник

Задача	Кнопка	Операция
Запуск голосового помощника (Siri/Google)	Правый наушник	Нажмите и удерживайте после звукового сигнала
Остановка голосового помощника	Правый наушник	Нажмите 1 раз

Состояние светодиодного индикатора наушников

Состояние наушников	Индикатор
Наушники подключены к устройству Bluetooth	Белый светодиодный индикатор мигает 1 раз
Наушники готовы к сопряжению	Светодиодный индикатор попеременно мигает синим и белым цветом

Наушники включены, но не подключены к устройству Bluetooth	Светодиодный индикатор мигает белым цветом каждую секунду (автоматически выключается через 3 минуты)
--	--

Низкий заряд аккумулятора (наушников)	Светодиодный индикатор мигает 3 раза белым цветом каждые 5 секунд
---------------------------------------	---

Аккумулятор полностью заряжен (зарядный футляр)	См. «Состояние светодиодного индикатора зарядного футляра»
---	--

Состояние светодиодного индикатора зарядного футляра

При зарядке	Индикатор
Низкий заряд аккумулятора	Светодиодный индикатор горит желтым цветом
Относительно достаточный заряд аккумулятора	Светодиодный индикатор горит белым цветом

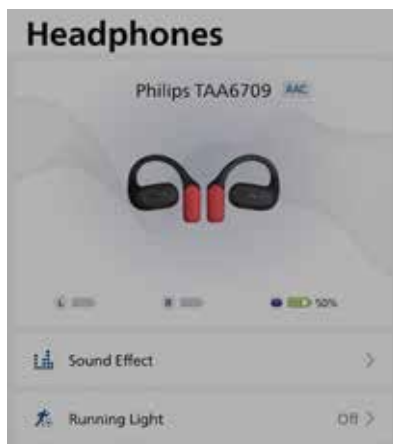
Используется крышка открыта	Индикатор
Низкий заряд аккумулятора	Светодиодный индикатор медленно мигает желтым цветом в течение 4 циклов
Относительно достаточный заряд аккумулятора	Светодиодный индикатор горит белым цветом 5 секунд

5 Настройка подсветки при беге в приложении Philips Headphones

Вы можете настроить подсветку для безопасности при беге в приложении Philips Headphones (последняя версия: V2.0.3.9).

- Нажмите «Подсветка при беге», чтобы выбрать режим подсветки при беге.

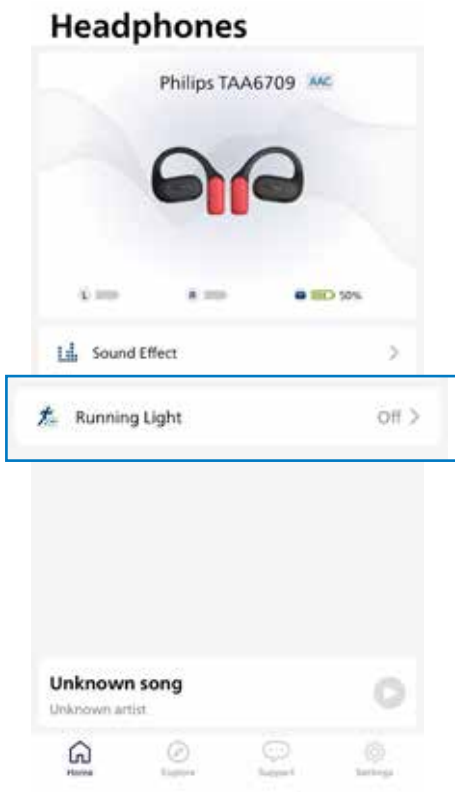
Предусмотрено три режима подсветки при беге: «Мигает медленно», «Мигает быстро», «Всегда включено».



Running Light

- Off
- Slow Blink
- Fast Blink
- Always On

Done



6 Сброс настроек наушников

При возникновении проблем с сопряжением или подключением вы можете выполнить следующую процедуру, чтобы выполнить сброс настроек наушников до заводских.

- 1 Перейдите в меню Bluetooth на устройстве Bluetooth и удалите «**Philips TAA6709**» из списка устройств.
- 2 Выключите функцию Bluetooth на устройстве Bluetooth.
- 3 Положите наушники в зарядный футляр и откройте крышку.
- 4 Дважды нажмите на кнопку на футляре.
- 5 Выполните действия, описанные в разделе «Использование наушников. Подключение наушников к устройству Bluetooth».
- 6 Выполните сопряжение наушников с устройством Bluetooth, выберите «**Philips TAA6709**».

Если наушники не реагируют, вы можете выполнить описанный ниже шаг, чтобы сбросить аппаратные настройки наушников.

- Положите наушники в зарядный футляр и откройте крышку. Нажмите на кнопку на футляре и удерживайте ее более 10 секунд.

7 Технические данные

- Время воспроизведения музыки: до 7+21 ч
- Время зарядки: 2 ч
- Литий-ионный аккумулятор 58 мА·ч на каждом наушнике, литий-ионный аккумулятор 580 мА·ч на зарядном футляре
- Версия Bluetooth: 5.4
- Совместимые с Bluetooth профили:
 - HFP (профиль громкой связи)
 - A2DP (расширенный профиль распространения аудио)
 - AVRCP (профиль дистанционного управления аудио и видео)
- Поддерживаемый звуковой кодек: SBC
- Диапазон частоты: 2,402–2,480 ГГц
- Мощность передатчика: < 10 дБм
- Рабочий диапазон: до 10 м
- Автоматическое отключение питания
- Порт USB-C для зарядки
- Предупреждение о низком заряде аккумулятора: доступно



Примечание

- Возможны изменения технических характеристик без предварительного уведомления.

8 Уведомление

Декларация соответствия

Настоящим компания TP Vision Europe B.V. заявляет, что данное устройство соответствует основным требованиям и другим соответствующим положениям Директивы 2014/53/EU о радиоборудовании и UK Radio Equipment Regulations SI 2017 No 1206. Декларацию о соответствии см. по ссылке www.philips.com/support.

Утилизация старого устройства и аккумулятора



Это устройство разработано и изготовлено из материалов и компонентов высокого качества, которые можно подвергнуть переработке и использовать повторно.



Этот символ на устройстве означает, что на него распространяется действие Директивы ЕС 2012/19/EU.



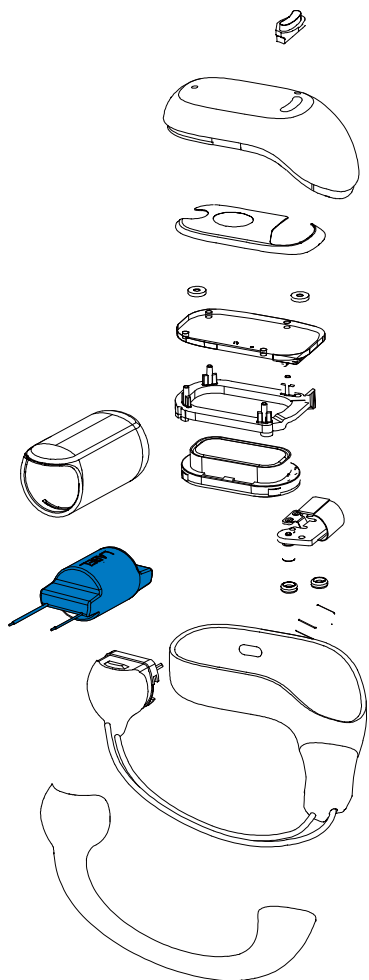
Этот символ означает, что устройство оснащено батареями, на которые распространяется действие европейского Регламента (EU) 2023/1542 и которые невозможно утилизировать вместе с обычными бытовыми отходами. Изучите дополнительную информацию о местной системе раздельного сбора

электротехнического и электронного оборудования и аккумуляторов. Соблюдайте местное регулирование и никогда не выбрасывайте изделие и аккумуляторы вместе с обычными бытовыми отходами. Надлежащая утилизация старых изделий и аккумуляторов помогает предотвратить негативные последствия для окружающей среды и здоровья человека.

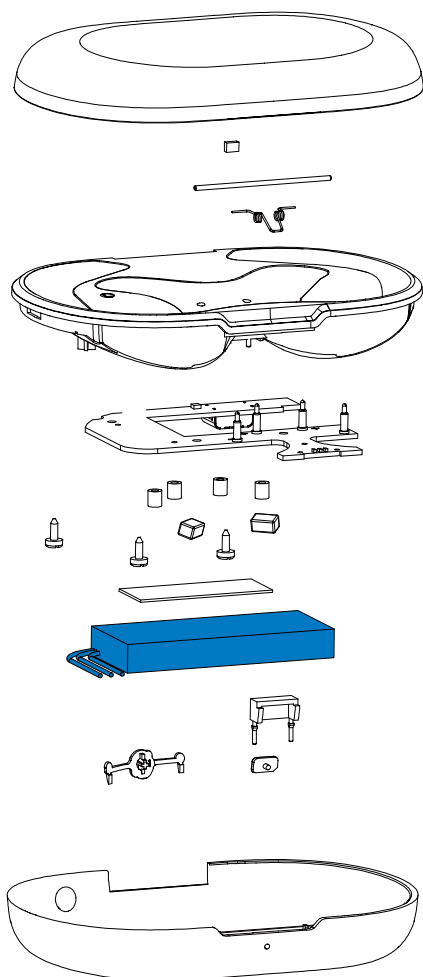
Извлечение встроенного аккумулятора

При отсутствии системы сбора/утилизации электронного оборудования в стране вы можете защитить окружающую среду путем извлечения и утилизации аккумулятора перед утилизацией наушников.

- Перед извлечением аккумулятора убедитесь, что наушники отсоединены от зарядного футляра.



- Перед извлечением аккумулятора убедитесь, что зарядный футляр отсоединен от кабеля зарядки USB.



Соответствие требованиям EMF

Данное изделие соответствует всем применимым стандартам и правилам, касающимся воздействия электромагнитных полей.

Информация об экологической защите

Мы отказались от всей ненужной упаковки.

Система устройства состоит из материалов, которые можно переработать и использовать повторно, при условии утилизации силами специализированной компании. Соблюдайте местные правила утилизации упаковочных материалов, изношенных аккумуляторов и старого оборудования.

Уведомление о соблюдении требований

Устройство соответствует части 15 правил Федеральной комиссии связи США. Эксплуатировать устройство необходимо с учетом следующих двух условий:

- 1.данное устройство не должно создавать неблагоприятные помехи;
- 2.данное устройство должно быть устойчиво к любым помехам, включая помехи, которые могут препятствовать его нормальной эксплуатации.

Правила Федеральной комиссии связи США

Данное оборудование было протестировано и признано соответствующим ограничениям для цифровых устройств класса В в соответствии с частью 15 Правил Федеральной комиссии связи США. Данные ограничения предназначены для обеспечения разумной защиты от неблагоприятных помех в жилых помещениях. Данное оборудование генерирует, использует и может излучать радиочастотную энергию. При несоблюдении инструкций по установке и эксплуатации оно может вызывать вредные помехи для радиосвязи.

Тем не менее, не существует никаких гарантий, что помехи не возникнут у конкретной установки. Если данное оборудование вызывает помехи для радио- или телевизионных приемников, что можно легко определить, включив и выключив оборудование, вы можете попытаться устранить помехи перечисленными ниже способами.

- Перенаправьте или переместите приемную антенну.
- Увеличьте расстояние между оборудованием и приемником.
- Подключите оборудование к розетке, отличной от той, к которой подключен приемник.
- Обратитесь за помощью к дилеру или квалифицированному технику по теле- и радиооборудованию.

Заявление о радиационном воздействии согласно требованиям Федеральной комиссии связи США:

Данное оборудование соответствует ограничениям Федеральной комиссии связи США на радиационное воздействие, установленное для неконтролируемой среды.

Этот передатчик не должен находиться рядом с другой антенной или передатчиком или работать совместно с ними.

Осторожно! Внесение изменений или модификаций, явным образом не одобренных стороной, несущей ответственность за соответствие стандартам, может лишить пользователя права на эксплуатацию оборудования.

Канада:

Это устройство включает передатчик / приемник, который не требует лицензирования и отвечает требованиям соответствующих стандартов RSS Департамента инноваций, науки и экономического развития Канады. Эксплуатировать устройство необходимо с учетом следующих двух условий: (1) данное устройство не должно вызывать помехи; (2) данное устройство должно выдерживать все возникающие помехи, включая те, которые могут вызывать сбои в его работе.
CAN ICES-(B)/NMB-(B)

Заявление IC о радиационном воздействии:

Данное оборудование соответствует ограничениям Канады на радиационное воздействие, установленное для неконтролируемой среды.
Этот передатчик не должен находиться рядом с другой антенной или передатчиком или работать совместно с ними.

9 Товарные знаки

Bluetooth

Словесный товарный знак и логотипы Bluetooth® являются собственностью компании Bluetooth SIG, Inc. и любое использование таких знаков компанией MMD Hong Kong Holding Limited регламентируется лицензией. Иные товарные знаки и торговые наименования принадлежат соответствующим владельцам.

Siri

Siri является товарным знаком компании Apple Inc., зарегистрированным в США и других странах.

Google

Google и Google Play являются товарными знаками компании Google LLC.

10 Ответы на часто задаваемые вопросы

Наушники Bluetooth не включаются. Низкий уровень заряда аккумулятора. Зарядите наушники.

Я не могу выполнить сопряжение наушников Bluetooth с устройством Bluetooth.

Функция Bluetooth отключена. Включите функцию Bluetooth на устройстве Bluetooth и включите устройство Bluetooth перед включением наушников.

Функция сопряжения не работает.

- Поместите оба наушника в зарядный футляр.
- Убедитесь, что функция Bluetooth отключена на всех ранее подключенных устройствах Bluetooth.
- На устройстве Bluetooth удалите «Philips TAA6709» из списка устройств Bluetooth.
- Выполните сопряжение наушников (см. раздел «Сопряжение наушников с устройством Bluetooth в первый раз» на стр. 7).

Устройство Bluetooth не может найти наушники.

- Возможно, наушники подключены к ранее сопряженному устройству. Отмените подключение для устройства или переместите его за пределы радиуса действия.
- Возможно, сопряжение было сброшено или наушники уже сопряжены с другим устройством. Выполните повторное сопряжение наушников с устройством Bluetooth, как описано в руководстве пользователя. (см. «Сопряжение наушников с устройством Bluetooth в первый раз» стр. 7).

Наушники Bluetooth подключены к мобильному телефону, который поддерживает режим стерео, но музыка воспроизводится только в динамике мобильного телефона.

См. руководство пользователя мобильного телефона. Выберите опцию прослушивания музыки через наушники.

Низкое качество звука, и слышен потрескивающий шум.

- Устройство Bluetooth находится вне радиуса действия. Уменьшите расстояние между наушниками и устройством Bluetooth или устраните препятствия между ними.
- Зарядите наушники.

Низкое качество звука при потоковой передаче с мобильного телефона, крайне низкая скорость потоковой передачи или сбой потоковой передачи.

Убедитесь, что мобильный телефон поддерживает не только (моно) HFP, но и A2DP, а также совместим с BT4.0x (или выше) (см. раздел «Технические данные» на стр. 12).

Регулярно очищайте наушники.

- Регулярно очищайте наушники, особенно звукопроводы и отверстия для микрофона, с помощью чистой влажной ткани и не допускайте скопления таких веществ, как пот или ушная сера.
- Если в звукопроводах, вентиляционных отверстиях или отверстиях для микрофона останутся капли пота или воды, у наушников временно снизится уровень громкости или полностью пропадет звук. Это не является неисправностью. Тщательно высушите наушники с помощью мягкой влажной ткани. Альтернативный способ: снимите амбушюры, направьте звукопроводы вниз и аккуратно постучите по наушникам примерно пять раз сухой тканью или подобным материалом, чтобы удалить скопившуюся внутри воду.
- Перед зарядкой и использованием наушники должны полностью высохнуть. Не используйте одноразовые спиртовые салфетки и другие подобные средства для очистки.

Регулярно заряжайте наушники.

Если наушники не используются в течение длительного времени, аккумуляторная батарея начнет разряжаться. Чтобы избежать этого, полностью заряжайте аккумулятор не реже одного раза в три месяца.



2024 © MMD Hong Kong Holding Limited. Все права защищены. Возможны изменения технических характеристик без предварительного уведомления.

Philips и эмблема Philips являются зарегистрированными товарными знаками компании Koninklijke Philips N.V. и используются по лицензии. Это устройство изготовлено и продается под ответственность компании MMD Hong Kong Holding Limited или одного из ее ассоциированных предприятий, и компания MMD Hong Kong Holding Limited является гарантирующей стороной в отношении этого устройства. Все остальные названия компаний и устройств могут быть товарными знаками соответствующих компаний, с которыми они связаны.

