

PHILIPS

Slušalice

6000 Serija

TAA6709



Uputstvo za upotrebu

Registrujte svoj proizvod i potražite podršku na:
www.philips.com/support

Sadržaj

1	Važna bezbednosna uputstva	2
	Bezbednost sluha	2
	Opšte informacije	2
2	Vaše True bežične sportske slušalice	4
	Šta je u kutiji	4
	Ostali uređaji	4
	Pregled vaših True bežičnih sportskih slušalica	5
3	Započnite	6
	Punjenje baterije	6
	Kako nositi slušalice	6
	Preuzimanje aplikacije	7
	Uparite slušalice sa Bluetooth uređajem po prvi put	7
	Uparite slušalice sa drugim Bluetooth uređajem	8
	Multi-point povezivanje	8
4	Korišćenje slušalica	9
	Povežite slušalice sa Bluetooth uređajem	9
	Uključivanje/isključivanje	9
	Upravljanje pozivima i muzikom	9
	Glasovni asistent	10
	Status LED indikatora slušalica	10
	Status LED indikatora kućišta za punjenje	10

5	Prilagođavanje svetla za trčanje u aplikaciji Philips Headphones	11
6	Resetovanje slušalica	12
7	Tehnički podaci	12
8	Obaveštenje	13
	Deklaracija o usaglašenosti	13
	Odlaganje starog proizvoda i baterije	13
	Uklonite integrisanu bateriju	13
	Usaglašenost sa EMF	14
	Ekološke informacije	14
	Obaveštenje o usaglašenosti	14
9	Žigovi	16
10	Česta pitanja	17

1 Važna bezbednosna uputstva

Bezbednost sluha



Opasnost

- Da biste izbegli oštećenje sluha, ograničite vreme korišćenja slušalica pri velikoj jačini zvuka i podesite jačinu zvuka na bezbedan nivo. Što je jačina zvuka glasnija, kraće je vreme bezbednog slušanja.

Poštujte sledeće smernice prilikom korišćenja slušalica.

- Slušajte na razumnim jačinama zvuka u razumnom vremenskom periodu.
- Vodite računa da ne pojačavate stalno zvuk kako se vaš sluh prilagođava.
- Nemojte pojačavati zvuk toliko glasno da ne možete čuti šta se dešava oko vas.
- Budite oprezni ili privremeno prekinite korišćenje u potencijalno opasnim situacijama.
- Preterani zvučni pritisak iz bubica i slušalica može dovesti do gubitka sluha.
- Korišćenje slušalica koje pokrivaju oba uha se ne preporučuje tokom vožnje i može biti nezakonito u nekim oblastima.
- Radi vaše bezbednosti, izbegavajte da vas ometaju muzika ili telefonski pozivi dok ste u saobraćaju ili drugim potencijalno opasnim okruženjima.

Opšte informacije

Da biste izbegli oštećenje ili kvar:

Oprez

- Ne izlažite slušalice prekomernoj toploti.
- Ne dozvolite da vam slušalice ispadnu.
- Slušalice ne treba izlagati kapanju ili prskanju. (Pogledajte IP klasu određenog proizvoda)
- Ne potapajte slušalice u vodu.
- Ne punite slušalice kada su konektor ili utičnica mokri.
- Nemojte koristiti sredstva za čišćenje koja sadrže alkohol, amonijak, benzol ili abrazive.
- Koristite čistu, vlažnu krpnu da biste redovno brisali slušalice - naročito provodnike zvuka i rupice za mikrofon - i da biste izbegli gomilanje supstanci kao što su znoj i ušnog voska.
- Ako u provodnicima zvuka, rupicama za vazduh ili rupicama za mikrofon ostane znoj ili kapljice vode, nivo zvuka će privremeno opasti ili će zvuk potpuno nestati. Ovo nije kvar. Koristite mekanu, vlažnu krpnu da biste temeljno osušili slušalice. Alternativno, uklonite vrhove bubica, okrenite provodnike zvuka nadole i blago lupkajte slušalice oko pet puta na svojoj krpi ili sličnoj podlozi da biste uklonili vodu koja se nakupila unutra.
- Uverite se da su slušalice potpuno suve pre punjenja i korišćenja. Izbegavajte da koristite jednokratne jastučiće sa alkoholom ili druge supstance za čišćenje.
- Integrirana baterija ne sme se izlagati prekomernoj toploti poput sunca, vatre ili sličnog.
- Postoji opasnost od eksplozije ako se baterija nepravilno zameni. Zamenite samo istim ili ekvivalentnim tipom.
- Za postizanje određene IP klase, poklopac priključka za punjenje mora biti zatvoren.
- Odlaganje baterije u vatru ili vrelu rečnu ili mehaničko lomljenje ili sečenje baterije može dovesti do eksplozije.
- Ostavljanje baterije u okruženju sa ekstremno visokom temperaturom može dovesti do eksplozije ili curenja zapaljive tečnosti ili gasa.
- Baterija izložena ekstremno niskom pritisku vazduha može da ima za posledicu eksploziju ili curenje zapaljive tečnosti ili gasa.
- Zamena baterije neodgovarajućim tipom može ozbiljno oštetiti slušalice i bateriju (na primer, u slučaju određenih tipova litijumskih baterija).
- Ako se slušalice ne koriste u dužem vremenskom periodu, punjiva baterija će početi da gubi napunjenost. Da biste to izbegli, potpuno napunite bateriju bar jednom na svaka tri meseca.

- Da bi se izbegla opasnost od požara, oprema ima samo spoljni izvor napajanja čija izlazna snaga zadovoljava standard PS1 (izlazni kapacitet manji ili jednak 15W)

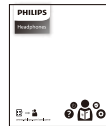
Temperature i vlažnosti za korišćenje i čuvanje

- Čuvati na mestu sa temperaturom između -20 °C i 50 °C i maksimalnom relativnom vlažnošću od 90%.
- Koristiti na mestu sa temperaturom između 0 °C i 45 °C i maksimalnom relativnom vlažnošću od 90%.
- Trajanje baterije može biti kraće u uslovima visoke ili niske temperature.

2 Vaše True bežične sportske slušalice

Čestitamo vam na kupovini i dobro došli u Philips! Da biste iskoristili sve prednosti Philips podrške, registrujte svoj proizvod na www.philips.com/support. Sa ovim Philips True bežičnim sportskim slušalicama možete da:

- Uživate u praktičnim bežičnim pozivima bez korišćenja ruku;
- Uživate u bežičnoj muzici i upravljate njom
- Prebacujete između poziva i muzike.



Vodič za brzi početak



Garancija

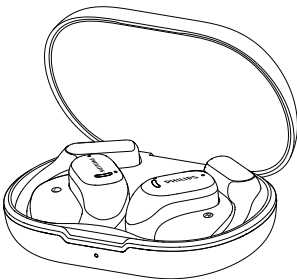


Bezbednosni letak

Ostali uređaji

Mobilni telefon ili uređaj (npr. laptop, tablet, Bluetooth adapteri, MP3 plejeri itd.) koji podržava Bluetooth i kompatibilan je sa slušalicama.

Šta je u kutiji

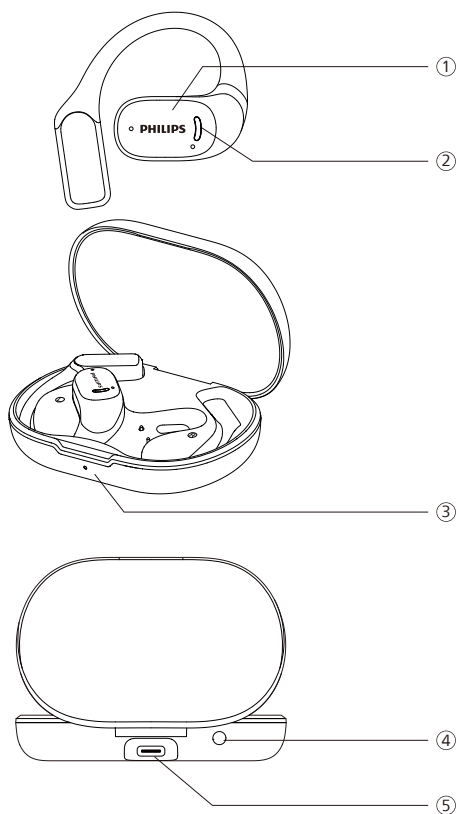


True bežične sportske slušalice TAA6709



Kabl za punjenje tipa C
(samo za punjenje)

Pregled vaših True bežičnih sportskih slušalica



- ① Multifunkcijski tač (MFT)
- ② LED indikator (slušalice)
- ③ LED indikator
(stanje baterije ili stanje punjenja)
- ④ Taster za Bluetooth uparivanje
- ⑤ USB-C priključak za punjenje

3 Započnite

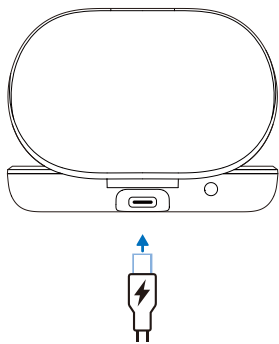
Punjenje baterije

Napomena

- Pre korišćenja slušalica, stavite ih u kućište za punjenje i punite bateriju 2 sata za optimalan kapacitet i vek trajanja baterije.
- Koristite samo originalni USB-C kabl za punjenje kako biste izbegli bilo kakva oštećenja.
- Ako se slušalice ne koriste u dužem vremenskom periodu, punjiva baterija će početi da gubi napunjenost. Da biste to izbegli, potpuno napunite bateriju bar jednom na svaka tri meseca.

Kućište za punjenje

Ubacite jedan kraj USB-C kabla u kućište za punjenje, a drugi kraj u izvor napajanja.



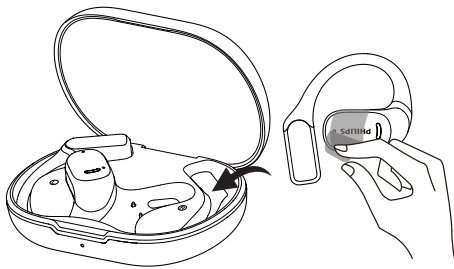
Savet

- Kućište za punjenje služi kao prenosiva rezervna baterija za punjenje slušalica. Kada je kućište za punjenje u potpunosti napunjeno, u potpunosti će napuniti slušalice 3 puta.

Slušalice

Skinite izolacione folije sa slušalica i vratite slušalice u kućište za punjenje.

- LED indikator na kućištu za punjenje treperi belo.
- Zatvorite poklopac kućišta za punjenje, kućište za punjenje počinje da puni slušalice.



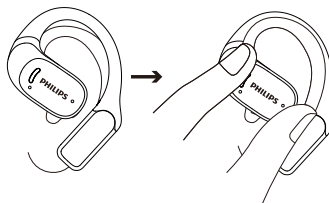
Savet

- Obično je za potpuno punjenje potrebno 2 sata (za slušalice ili kućište za punjenje) pomoću USB kabla.

Kako nositi slušalice

Ubacite slušalice

- 1 Proverite levu ili desnu orijentaciju slušalice.
- 2 Zakačite slušalice za uši.



Preuzimanje aplikacije

Skenirajte QR kôd/pritisnite dugme "Preuzmi" ili potražite "Philips Headphones" na Apple App Store ili Google Play da biste preuzeli aplikaciju.

Povežite se



philips.to/headapp

Philips Headphones aplikacija vam pruža kontrolu nad muzikom koju slušate. Možete prilagoditi zvuk kako bi vaše iskustvo tokom poziva i muzike uvek najbolje odgovaralo vašim potrebama.

Uparite slušalice sa Bluetooth uređajem po prvi put

- 1 Uverite se da su slušalice u potpunosti napunjene i isključene.
- 2 Otvorite poklopac kutijice za punjenje, slušalice će biti u režimu uparivanja i spremne za povezivanje.
 - ↳ LED indikatori na obe slušalice će naizmenično treperiti belo i plavo.
 - ↳ Slušalice su sada u režimu uparivanja i spremne su da se upare sa Bluetooth uređajem (npr. mobilnim telefonom).

- 3 Uključite Bluetooth funkciju na svom Bluetooth uređaju.
- 4 Uparite slušalice sa Bluetooth uređajem, pogledajte uputstvo za upotrebu Bluetooth uređaja.



Napomena

- Nakon uključivanja, ako slušalice ne mogu da pronađu nijedan Bluetooth uređaj sa kojim su se prethodno povezivale, postavite ih u režim uparivanja (pritisnite taster na kutijici 3 sekunde dok su obe slušalice unutra i dok je poklopac otvoren).

Sledeći primer objašnjava kako da uparite slušalice sa svojim Bluetooth uređajem.

- 1 Uključite Bluetooth funkciju na svom Bluetooth uređaju, izaberite **Philips TAA6709**.
- 2 Unesite lozinku slušalica "0000" (4 nule) ako se to od vas traži. Kod uređaja sa Bluetooth 3.0 ili novijom verzijom, nema potrebe unositi lozinku.



Philips TAA6709

Jedna slušalica (mono režim)

Izvadite desnu ili levu slušalicu iz kućišta za punjenje radi mono upotrebe. Slušalica će se automatski uključiti.

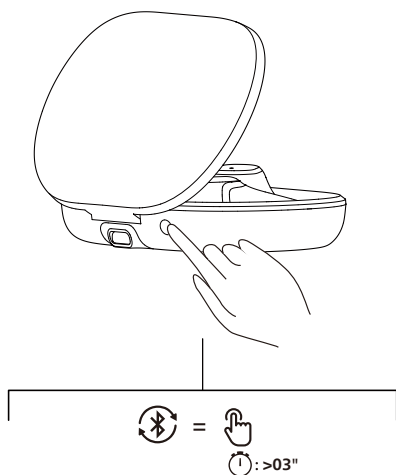


Napomena

- Izvadite drugu slušalicu iz kućišta za punjenje i slušalice će se automatski upariti jedna sa drugom.

Uparite slušalice sa drugim Bluetooth uređajem

Ako želite da uparite drugi Bluetooth uređaj sa slušalicama, samo ih postavite u režim uparivanja (pritisnite taster na kutijici 3 sekunde dok su obe slušalice unutra i dok je poklopac otvoren), zatim otkrijte drugi uređaj kao prilikom normalnog uparivanja.



Napomena

- Slušalice čuvaju 4 uređaja u memoriji. Ako pokušate da uparite više od 4 uređaja, novi uređaj zamenjuje uređaj koji je najranije uparen.

Multi-point povezivanje

Uparivanje

- Uparivanje slušalica sa 2 uređaja, npr. mobilnim telefonom i laptop računarom.

Prebacivanje s jednog na drugi uređaj

- Muzika se može reprodukovati samo sa jednog uređaja. Drugi uređaj će služiti za telefonski poziv.
- Pauzirajte zvuk na prvom uređaju i zatim pustite zvuk na drugom uređaju.

Napomena

- Prilikom emitovanja zvuka sa 1. uređaja, primanje poziva na 2. uređaju će automatski pauzirati reprodukciju zvuka sa 1. uređaja. Poziv će se automatski preusmeriti na slušalice.
- Završetak poziva će dovesti do automatskog nastavka reprodukcije sa 1. uređaja.

4 Korišćenje slušalica

Povežite slušalice sa Bluetooth uređajem

- 1 Uključite Bluetooth funkciju na svom Bluetooth uređaju.
- 2 Otvorite poklopac kućišta za punjenje.
 - ↳ Belo LED svetlo treperi.
 - ↳ Slušalice će potražiti Bluetooth uređaj koji je poslednji bio povezan i automatski se ponovo povezati sa njim. Ako poslednje povezani uređaj nije dostupan, slušalice će tražiti i povezati se sa drugim poslednje povezanim uređajem.



Savet

- Ako uključite Bluetooth funkciju svog Bluetooth uređaja nakon što uključite slušalice, morate da idete u Bluetooth meni uređaja i ručno povežete slušalice sa uređajem.



Napomena

- Na nekim Bluetooth uređajima, povezivanje ne mora biti automatsko. U ovom slučaju, morate da idete u Bluetooth meni uređaja i ručno povežete slušalice sa Bluetooth uređajem.

Uključivanje/isključivanje

Zadatak	MFT	Radnja
Uključivanje slušalica		Otvorite kutijicu za punjenje da biste ih uključili
Isključivanje slušalica		Zatvorite kutijicu za punjenje da biste ih isključili

Upravljanje pozivima i muzikom

Kontrola muzike

Zadatak	MFT	Radnja
Pustite ili pauzirajte muziku	Desna slušalica	Dvapat tapnite
Sledeća numera	Desna slušalica	Triput tapnite
Prethodna numera	Leva slušalica	Triput tapnite
Podesite jačinu zvuka +	Desna slušalica	Dodirnite jednom, a zatim dodirnite dugo
Podesite jačinu zvuka -	Leva slušalica	Dodirnite jednom, a zatim dodirnite dugo



Napomena

- Čučete ton koji ukazuje kada je jačina zvuka dostigla maksimalni nivo.

Kontrola poziva

Zadatak	MFT	Radnja
Odgovorite na poziv/ prekinite poziv	Desna/Leva slušalica	Tapnite jednom
Prekinite poziv/ odbijte poziv	Desna/Leva slušalica	Dvapat tapnite

Glasovni asistent

Zadatak	Taster	Radnja
Pokrenite glasovnog (Siri/Google) asistenta	Desna slušalica	Nastavite da dodirujete nakon uključenog tona
Zaustavite glasovnog asistenta	Desna slušalica	Tapnite jednom

Status LED indikatora slušalica

Status slušalica	Indikator
Slušalice su povezane sa Bluetooth uređajem	Belo LED svetlo treperi jednom
Slušalice su spremne za uparivanje	LED svetlo svetli naizmenično plavo i belo

Slušalice su uključene ali nisu povezane sa Bluetooth uređajem	Belo LED svetlo treperi svake sekunde (automatski se isključuje nakon 3 minuta)
--	---

Nizak nivo baterije (slušalice)	Belo LED svetlo treperi 3x na svakih 5 sekundi
---------------------------------	--

Baterija je potpuno napunjena (kućište za punjenje)	Pogledajte LED indikator na kućištu
---	-------------------------------------

Status LED indikatora kućišta za punjenje

Prilikom punjenja	Indikator
Nizak nivo baterije	Pali se žuto LED svetlo
Relativno dovoljan nivo baterije	Pali se belo LED svetlo

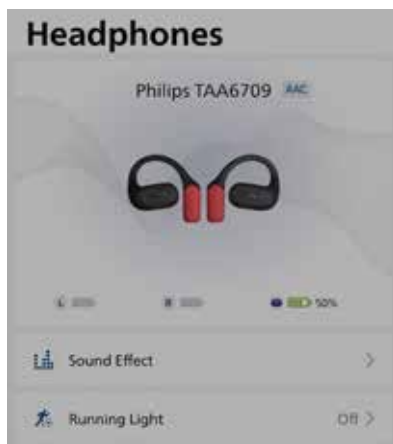
Koristi se i poklopac je otvoren	Indikator
Nizak nivo baterije	Žute LED svetlo polako treperi 4 ciklusa
Relativno dovoljan nivo baterije	Belo LED svetlo se pali na 5 sekundi

5 Prilagođavanje svetla za trčanje u aplikaciji Philips Headphones

Možete da prilagodite bezbednosno svetlo za trčanje putem aplikacije Philips Headphones (nadograđene na najnoviju verziju V2.0.3.9).

↳ Kliknite "Svetlo za trčanje" da biste izabrali režim svetla za trčanje.

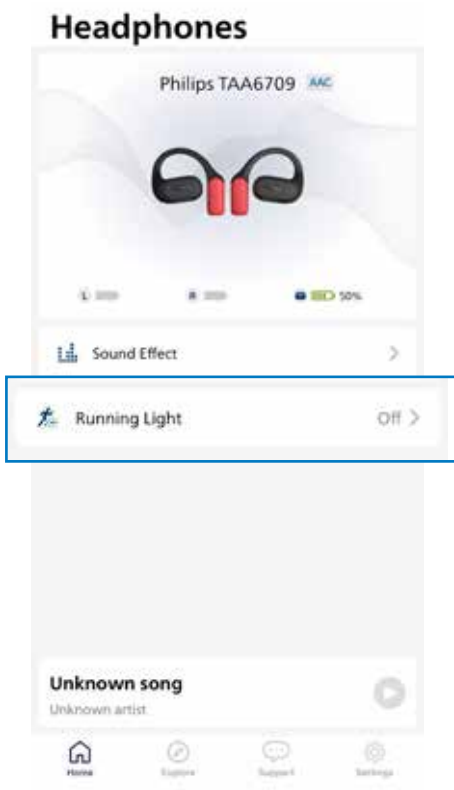
Postoje tri režima svetla za trčanje: sporo treperenje, brzo treperenje i uvek uključeno.



Running Light

- Off
- Slow Blink
- Fast Blink
- Always On

Done



6 Resetovanje slušalica

Ako naidete na problem prilikom uparivanja ili povezivanja, možete pratiti sledeći postupak za resetovanje slušalica na fabrička podešavanja.

- 1 Na Bluetooth uređaju, idite u Bluetooth meni i uklonite **Philips TAA6709** sa liste uređaja.
- 2 Isključite Bluetooth funkciju na svom Bluetooth uređaju.
- 3 Vratite slušalice u kutijicu za punjenje i otvorite poklopac.
- 4 Dvaput pritisnite taster na kutijici.
- 5 Pratite korake iz odeljka "Korišćenje slušalica- povežite slušalice sa Bluetooth uređajem."
- 6 Uparite slušalice sa Bluetooth uređajem, izaberite **Philips TAA6709**.

Ako slušalice ne reaguju, možete pratiti sledeći korak da biste resetovali hardver slušalica.

- Vratite slušalice u kutijicu za punjenje i otvorite poklopac. Pritisnite taster na kutijici za punjenje duže od 10 sekundi.

7 Tehnički podaci

- Vreme reprodukcije muzike: do 7+21 sati
- Vreme punjenja: 2 sati
- Litijum-jonska baterija od 58 mAh u svakoj slušalici, litijum-jonska baterija od 580 mAh u kućištu za punjenje
- Bluetooth verzija: 5.4
- Kompatibilni Bluetooth profili:
 - HFP (profil bez upotrebe ruku)
 - A2DP (profil napredne audio distribucije)
 - AVRCP (profil audio-video daljinskog upravljanja)
- Podržani audio kodeci: SBC
- Frekventni opseg: 2,402–2,480 GHz
- Snaga odašiljača: < 10 dBm
- Radni domet: Do 10 metara
- Automatsko isključivanje
- USB-C priključak za punjenje
- Upozorenje na nizak nivo baterije: dostupno



Napomena

- Specifikacije su podložne promenama bez prethodne najave.

8 Obaveštenje

Deklaracija o usaglašenosti

Ovim, TP Vision Europe B.V. izjavljuje da je proizvod usaglašen sa osnovnim zahtevima i drugim relevantnim odredbama propisa RED Directive 2014/53/EU i UK Radio Equipment Regulations SI 2017 No 1206. Deklaraciju o usaglašenosti možete naći na adresi www.philips.com/support.

Odlaganje starog proizvoda i baterije



Vaš proizvod je projektovan i proizveden sa visokokvalitetnim materijalima i komponentama koje mogu da se recikliraju i ponovo upotrebe.



Ovaj simbol na proizvodu označava da proizvod pokriva evropska direktiva 2012/19/EU.

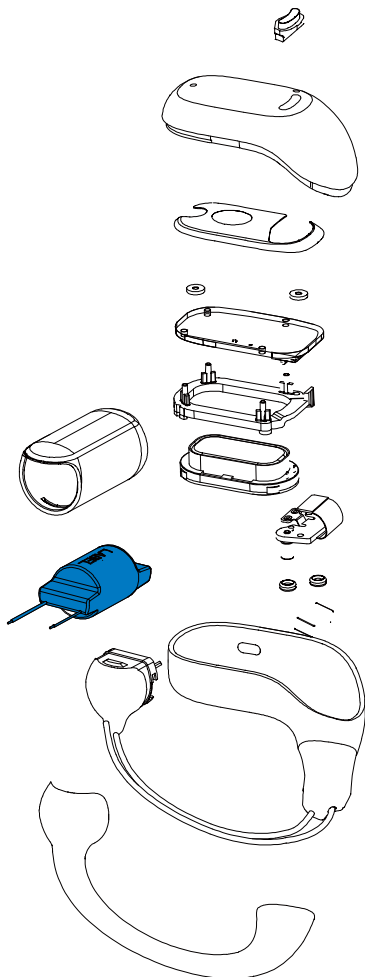


Ovaj simbol označava da proizvod sadrži baterije koje pokriva evropski propis (EU) 2023/1542 koje ne mogu da se odlože sa običnim kućnim otpadom. Informišite se o lokalnom sistemu odvojenog prikupljanja električnih i elektronskih proizvoda i baterija. Pridržavajte se lokalnih propisa i nikada ne odlažite proizvod i baterije sa običnim kućnim otpadom. Pravilno odlaganje starih proizvoda i baterija sprečava negativne posledice po životnu sredinu i zdravlje ljudi.

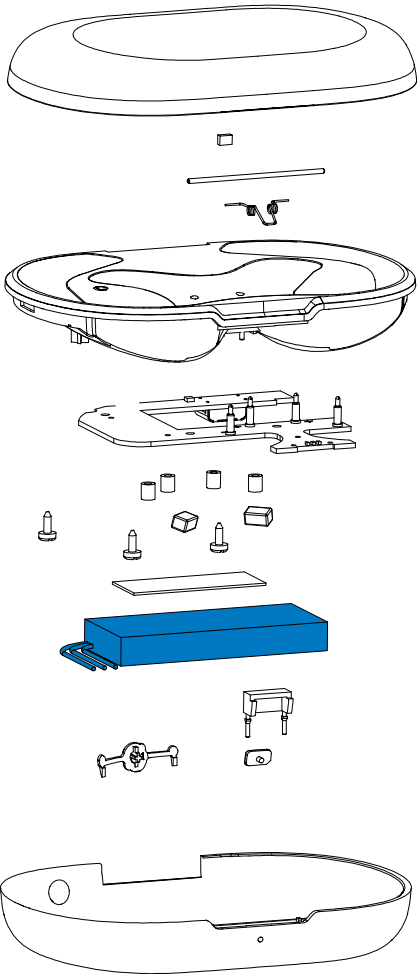
Uklonite integrisanu bateriju

Ako u vašoj zemlji ne postoji sistem prikupljanja/reciklaže elektronskih proizvoda, možete zaštititi životnu sredinu uklanjanjem i reciklažom baterije pre odlaganja slušalica u otpad.

- Uverite se da su slušalice isključene sa kućišta za punjenje pre uklanjanja baterije.



- Uverite se da je kućište za punjenje isključeno sa USB kabla za punjenje pre uklonjanja baterije.



Usaglašenost sa EMF

Ovaj proizvod je usaglašen sa svim važećim standardima i propisima o izloženosti elektromagnetnim poljima.

Ekološke informacije

Izostavili smo svo nepotrebno pakovanje. Vaš sistem se sastoji od materijala koji mogu da se recikliraju i ponovo upotrebe ukoliko se rasklapanje obavi u specijalizovanoj kompaniji. Poštujte lokalne propise o odlaganju materijala za pakovanje, potrošenih baterija i stare opreme.

Obaveštenje o usaglašenosti

Ovaj uređaj je usaglašen sa FCC pravilima, deo 15. Njegov rad mora da ispuni sledeća dva uslova:

1. Ovaj uređaj ne sme da stvara štetne smetnje i
2. Ovaj uređaj mora da prihvati sve primljene smetnje, uključujući i smetnje koje mogu dovesti do neželjenog rada.

FCC pravila

Ova oprema je testirana i utvrđeno je da je usaglašena sa ograničenjima za digitalni uređaj klase B, u skladu sa delom 15, FCC pravila. Ova ograničenja su osmišljena za pružanje razumne zaštite protiv štetnih smetnji u rezidencijalnoj instalaciji. Ova oprema generiše, koristi i može da zrači radio frekventnom energijom i, ukoliko se ne instalira i ne koristi u skladu sa uputstvom za upotrebu, može izazvati štetne smetnje u radio komunikacijama.

Međutim, ne postoji garancija da neće doći do smetnji u konkretnoj instalaciji. Ako ova oprema izaziva štetne smetnje radio ili televizijskom prijemu, što se može utvrditi isključivanjem i uključivanjem opreme, preporučujemo korisnicima da pokušaju da isprave smetnje pomoću jedne ili više sledećih mera:

- Promenite pravac ili premestite prijemnu antenu.
- Povećajte rastojanje između opreme i prijemnika.
- Uključite opremu u utičnicu na kolu koje je različito od onoga na koje je spojen prijemnik.
- Obratite se dileru ili iskusnom radio/TV tehničaru za pomoć.

FCC izjava o izloženosti zračenju:

Ova oprema je u skladu sa FCC ograničenjima za izloženost zračenju utvrđenim za nekontrolisano okruženje. Ovaj predajnik ne sme da deli lokaciju niti da radi zajedno sa bilo kojom drugom antenom ili predajnikom.

Oprez: Upozoravamo korisnika da izmene ili modifikacije koje nije izričito odobrila strana odgovorna za usaglašenost mogu da ponište ovlašćenje korisnika za rad sa opremom.

Kanada:

Ovaj uređaj sadrži predajnik(e) / prijemnik(e) koji su izuzeti od licence i koji su u skladu sa RSS(-ovima) izuzetim od licence Inovacije, nauke i ekonomskog razvoja Kanade. Njegov rad mora da ispuni sledeća dva uslova: (1) ovaj uređaj ne sme da izaziva štetne smetnje i (2) ovaj uređaj mora da prihvati sve primljene smetnje, uključujući i smetnje koje mogu dovesti do neželjenog rada uređaja.
CAN ICES-(B)/NMB-(B)

IC izjava o izloženosti zračenju:

Ova oprema je u skladu sa kanadskim ograničenjima za izloženost zračenju utvrđenim za nekontrolisano okruženje. Ovaj predajnik ne sme da deli lokaciju niti da radi zajedno sa bilo kojom drugom antenom ili predajnikom.

9 Žigovi

Bluetooth

Bluetooth® oznaka i logoi su registrovani žigovi u vlasništvu kompanije Bluetooth SIG, Inc. i svako korišćenje tih žigova od strane MMD Hong Kong Holding Limited je pod licencom. Ostali žigovi i trgovačke oznake pripadaju njihovim odgovarajućim vlasnicima.

Siri

Siri je žig kompanije Apple Inc., registrovan u SAD i drugim zemljama.

Google

Google i Google Play su žigovi kompanije Google LLC.

10 Česta pitanja

Moje Bluetooth slušalice se ne uključuju.

Nivo baterije je nizak. Napunite slušalice.

Ne mogu da uparim Bluetooth slušalice sa svojim Bluetooth uređajem.

Bluetooth je onemogućen. Omogućite Bluetooth funkciju na svom Bluetooth uređaju i uključite Bluetooth uređaj pre uključivanja slušalica.

Uparivanje ne radi.

- Stavite obe slušalice u kućište za punjenje.
- Pobrinite se da onemogućite Bluetooth funkciju na svim prethodno povezanim Bluetooth uređajima.
- Na svom Bluetooth uređaju, izbrisite "Philips TAA6709" sa Bluetooth liste.
- Uparite slušalice (vidite odeljak "Uparite slušalice sa Bluetooth uređajem po prvi put" na stranici 7).

Bluetooth uređaj ne može da pronađe slušalice.

- Slušalice su možda povezane sa prethodno uparenim uređajem. Isključite povezani uređaj ili ga pomerite van dometa.
- Uparivanje je možda resetovano ili su slušalice prethodno uparene sa drugim uređajem. Ponovo uparite slušalice sa Bluetooth uređajem na način opisan u uputstvu za upotrebu (pogledajte 'Uparite slušalice sa Bluetooth uređajem po prvi put' na stranici 7).

Moje Bluetooth slušalice su povezane sa mobilnim telefonom koji ima Bluetooth stereo mogućnost, ali muzika se čuje samo na zvučniku mobilnog telefona.

Pogledajte uputstvo za upotrebu mobilnog telefona. Izaberite slušanje muzike preko slušalica.

Kvalitet zvuka je loš i čuje se pucketanje.

- Bluetooth uređaj je van dometa. Smanjite razdaljinu između slušalica i Bluetooth uređaja ili uklonite prepreke između njih.
- Napunite slušalice.

Kvalitet zvuka je loš prilikom striminga sa mobilnog telefona, striming je veoma spor ili uopšte ne radi.

Uverite se da vaš mobilni telefon ne podržava samo (mono) HFP već da podržava i A2DP i da je BT4.0x (i viši) kompatibilan (vidite 'Tehnički podaci' na stranici 12).

Redovno čistite slušalice.

- Koristite čistu, vlažnu krpu da biste redovno brisali slušalice - naročito provodnike zvuka i rupice za mikrofoni - i da biste izbegli gomilanje supstanci kao što su znoj i ušnog voska.
- Ako u provodnicima zvuka, rupicama za vazduh ili rupicama za mikrofoni ostane znoj ili kapljice vode, nivo zvuka će privremeno opasti ili će zvuk potpuno nestati. Ovo nije kvar. Koristite mekanu, vlažnu krpu da biste temeljno osušili slušalice. Alternativno, uklonite vrhove bubica, okrenite provodnike zvuka nadole i blago lupkajte slušalice oko pet puta na suvoj krpi ili sličnoj podlozi da biste uklonili vodu koja se nakupila unutra.
- Uverite se da su slušalice potpuno suve pre punjenja i korišćenja. Izbegavajte da koristite jednokratne jastučice sa alkoholom ili druge supstance za čišćenje.

Redovno punite slušalice.

Ako se slušalice ne koriste u dužem vremenskom periodu, punjiva baterija će početi da gubi napunjenost. Da biste to izbegli, potpuno napunite bateriju bar jednom na svaka tri meseca.



2024 © MMD Hong Kong Holding Limited. Sva prava zadržana. Specifikacije su podložne promenama bez prethodne najave.

Philips i Philips grb štita su registrovani žigovi kompanije Koninklijke Philips N.V. i koriste se pod licencom. Ovaj proizvod je proizvela i prodaje se pod odgovornošću kompanije MMD Hong Kong Holding Limited ili jedne od njenih podružnica, a kompanija MMD Hong Kong Holding Limited je garant u vezi sa ovim proizvodom. Sva druga imena kompanija i proizvoda mogu biti žigovi odgovarajućih kompanija sa kojima su povezani.

