

PHILIPS



Chromecast
built-in

Philips
Profesjonalny telewizor

50-calowy telewizor hotelowy
z systemem Android™

Żywy i inteligentny

z wbudowaną funkcją Chromecast

Ten telewizor hotelowy jest idealnym rozwiązaniem, gdy chcesz, aby wszystko wyglądało i brzmiało świetnie. Wbudowany Chromecast sprawia, że przesyłanie strumieniowe jest szybkie i łatwe, a Android™ i Google Play Store otwierają nieskończone możliwości.



50HFL4518U

Z systemem Android. Gotowy na wszystko.

- Wbudowana funkcja Chromecast™ do łatwego udostępniania treści
- Dostęp do aplikacji i multimediów ze sklepu Google Play Store
- Wyposażony w higieniczny pilot zdalnego sterowania

Szybka instalacja. Pełna kontrola.

- Instant Initial Cloning. Szybka instalacja profesjonalnych telewizorów.
- Kontrola aplikacji. Zdalna i bezpieczna instalacja aplikacji i zarządzanie nimi.
- Obsługa, monitorowanie i konserwacja dzięki technologii CMND & Control
- Informacje, których potrzebujesz dostępne w każdej chwili dzięki narzędziu CMND & Create
- CMND & Check-in. Pełna personalizacja.
- Zgodność z MyChoice: wbudowane rozwiązanie kanałów płatnych

Ekonomiczne rozwiązanie. Niezawodne wsparcie.

- 3-letnia gwarancja, możliwość przedłużenia do 5 lat

PHILIPS

Zalety

Wbudowana funkcja Chromecast

Umożliwia natychmiastowe, bezpieczne, bezprzewodowe odtwarzanie filmów, prezentacji i innych materiałów z urządzeń przenośnych (telefonów komórkowych, laptopów, tabletów) w rozdzielczości do 4K. Funkcja Chromecast jest ekonomiczna, nie wymaga dodatkowego sprzętu i jest bezpieczna do użytku profesjonalnego. Wystarczy dotknąć ikony Chromecast na urządzeniu przenośnym, aby rozpocząć strumieniowe przesyłanie treści z tysięcy aplikacji obsługujących taką funkcję — urządzenie przenośne staje się wówczas pilotem.

Dostęp do sklepu Google Play

Pełny dostęp do całego sklepu Google Play ułatwia dodawanie aplikacji, gier, muzyki, filmów i innych materiałów do profesjonalnego telewizora Philips. Do katalogu dodawane są codziennie nowe narzędzia biznesowe i

dotkliwe opcje rozrywki, dzięki czemu zawsze masz dostęp do najnowszych aplikacji.

Kontrola aplikacji

Przejmij pełną, scentralizowaną kontrolę nad aplikacjami zainstalowanymi w profesjonalnych telewizorach Philips. Funkcja Kontroli aplikacji umożliwia instalowanie i usuwanie aplikacji oraz zarządzanie nimi w wybranych telewizorach lub całej sieci, pozwalając na personalizowanie treści wyświetlanych gościom i klientom — niezależnie od liczby obsługiwanych telewizorów.

CMND & Control

Sieć telewizorów można uruchomić przez połączenie lokalne LAN. CMND & Control umożliwia uruchomienie ważnych funkcji, takich jak aktualizacja oprogramowania i ustawień oraz monitorowanie stanu wyświetlacza. Niezależnie od tego, czy odpowiadasz za jeden wyświetlacz czy kilka, CMND & Control ułatwia pracę.

CMND & Create.

CMND & Create to potężne narzędzie do tworzenia atrakcyjnych treści. Dzięki interfejsowi „przeciągnij i upuść”, wstępnie załadowanym szablonom i zintegrowanym widżetom szybko zachwycisz klientów swoimi treściami i informacjami.

CMND & Check-in

Spraw, by goście czuli się mile widziani. CMND & Check-in umożliwia korzystanie z indywidualnych danych, takich jak imię i nazwisko oraz znajomość języków, w celu zapewnienia spersonalizowanej obsługi.

Zgodność z MyChoice

Oferuj płatne treści w każdej sytuacji — od modelu płatności za dostęp do wszystkich kanałów po dostęp do wybranych materiałów premium. MyChoice to zintegrowane rozwiązanie, które umożliwia widzom dostęp do kanałów płatnych za pomocą kodu.

Dane techniczne

Obraz/wyświetlacz

- Przekątna ekranu (cal): 50 cali
- Przekątna ekranu (cm): 126 cm
- Wyświetlacz: LED 4K Ultra HD
- Rozdzielczość panelu: 3840 x 2160 pikseli
- Jasność: 350 cd/m²
- Kąt widzenia: 178° (poz.) / 178° (pion.)

Tuner/Odtwarzanie/Transmisja

- Telewizja cyfrowa: DVB-T/T2/C, DVB-S/S2
- Odtwarzanie IP: Unicast, Multicast, Kanały aplikacji OTT

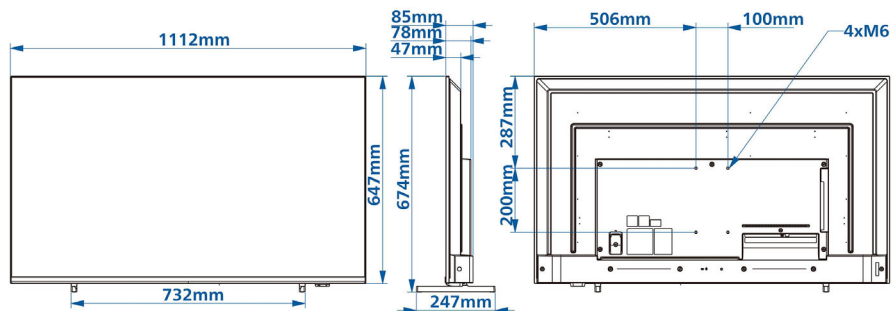
Android TV

- System operacyjny: Android TV™ 11 (R)
- Fabrycznie zainstalowane aplikacje: YouTube, Filmy z Google Play, Gry z Google Play, Sklep Google Play*, Muzyka YouTube
- Dostępna pamięć flash: 16 GB*

Przyjazne funkcje

- Tryb hotelowy: Blokada menu instalacji, Lokalna blokada sterowania, Ograniczenie głośności (dotyczy również słuchawek), Sterowanie ustawieniami włączania, Tryb więzienia

- Regulacja mocy: WoWLAN, WoLAN, Tryb szybkiego uruchamiania, Automatyczne wyłączenie
- Aplikacje: Kontrola aplikacji, Sklep Google Play
- Własna marka: Możliwość spersonalizowania aplikacji powitalnej, CMND&Create
- CMND&Control: Edytor kanałów offline, Edytor ustawień offline, Zarządzanie grupą telewizorów, Zdalne zarządzanie poprzez IP, Aktualizacje lokalne przez USB, Instant Initial Cloning
- Interaktywny system DRM: PlayReady Smooth Streaming
- Generowanie dochodów: MyChoice



Dane techniczne

- Pilot: Wskaźnik niskiego poziomu naładowania baterii, Blokada klapy komory baterii pilota, Higieniczne
- CMND&Check-In: Imię i nazwisko gościa, Język używany przez gościa
- Udostępnianie: Bezpieczne udostępnianie, Udostępnianie zarządzane przez sieć, Wbudowana funkcja Chromecast Ultra
- Udogodnienia: Wyłącznik czasowy, Asystent Google*, Logowanie do konta Google, >40 obsługiwanych języków menu

Funkcje szpitalne

- Kontrola: Uniwersalny pilot, Zgodny z systemami żywienia pomocy
- Udogodnienia: Wyjście słuchawkowe, Wyciszanie niezależnego głośnika głównego
- Bezpieczeństwo: Podwójna izolacja, klasa II, Wykonany z materiałów trudnopalnych

Multimedia

- Obsługa odtwarzania wideo: Kontenery: AVI, MKV, Formaty: H.264/MPEG4 AVC, MPEG1, MPEG2, MPEG4, VP9, HEVC, AV1
- Obsługiwane formaty audio: MP3, WAV, AAC, WMA (od wersji 2 do wersji 9.2), WMA-PRO (wersja 9 i 10)
- Obsługiwane formaty napisów: SRT, SMI, SSA SUB, ASS, TXT
- Obsługiwane formaty obrazów: JPG, GIF, PNG, BMP

Audio

- Moc: 20 (2 x 10) W
- Wyjście głośnikowe w łazience: 1,5 W, mono, 8 omów
- Głośniki: 2.0, Skierowane w dół
- Parametry dźwięku: Dźwięk DTS Studio, Dolby MS12D, AC-4, DTS-HD, Zgodność z Dolby Atmos

Moc

- Zasilanie sieciowe: 220–240 V AC, 50–60 Hz
- Temperatura otoczenia: od 0°C do 40°C
- Pobór mocy w trybie gotowości: 0,3 W
- Funkcje oszczędzania energii: Czujnik światła, Tryb Eco, Zegar automatycznego wyłączenia

Akcesoria

- W zestawie: Podstawa typu edge, Broszura dot. kwestii prawnych i bezpieczeństwa, Przewód zasilający, 2 baterie AA, Higieniczny pilot

22AV2304A

- Opcjonalne: Instalacja RC 22AV9574A/12, Łatwe zdalne sterowanie 22AV1601B/12, Modem przewodowy DOCSIS 22AV1970A

Łączność bezprzewodowa

- Bezprzewodowa sieć LAN: Dwupasmowe, 802.11 b/g/n, 802.11 ac, WiFi-Direct, 2 x 2
- Bluetooth: 5.0, A2DP, SBC

Złącza komunikacyjne

- HDMI2: HDMI 2.0
- Cyfrowe wyjście audio: Optyczne
- Ethernet (LAN): RJ-45
- HDMI3: HDMI 2.0
- Wyjście głośnikowe w łazience: Gniazdo minijack
- Wejście antenowe: IEC-75, Typ F
- Wejście/wyjście IR: Gniazdo minijack

Gniazda boczne

- Gniazdo Common Interface: CI+ 1.4
- HDMI1: HDMI 2.0
- Wyjście słuchawkowe: Gniazdo minijack
- USB1: USB 2.0

Funkcje dotyczące połączeń

- EasyLink HDMI CEC: Odtwarzanie jednym przyciskiem, Tryb gotowości, Sterowanie dźwiękiem, Czujnik sygnału pilota
- HDMI: ARC (HDMI1), HDCP 2.3 (we wszystkich gniazdach)

Wymiary

- Szerokość urządzenia: 1112 mm
- Wysokość urządzenia: 647 mm
- Głębokość urządzenia: 47/85 mm
- Waga produktu: 11 kg
- Szerokość urządzenia (z podstawą): 1112 mm
- Wysokość urządzenia (z podstawą): 674 mm
- Głębokość urządzenia (z podstawą): 247 mm
- Waga produktu (z podstawą): 11.1 kg
- Zgodny uchwyt ścienny: 100 x 200 mm, M6

Karta energetyczna UE

- Numery rejestracyjne EPREL: 1827412
- Klasa energetyczna dla SDR: F
- Zapotrzebowanie na moc w trybie włączenia dla SDR: 61 kWh / 1000 godz.
- Klasa energetyczna dla HDR: E
- Zapotrzebowanie na moc w trybie włączenia dla HDR: 51 kWh / 1000 godz.



Data wydania 2024-07-17

Wersja: 6.6.1

EAN: 87 18863 03603 7

© 2024 Koninklijke Philips N.V.
Wszelkie prawa zastrzeżone.

Dane techniczne mogą ulec zmianie bez powiadomienia. Znaki towarowe są własnością Koninklijke Philips N.V. lub własnością odpowiednich firm.

www.philips.com

* Dostępność funkcji będzie zależna od sposobu realizacji wybranego przez osobę integrującą system.

* Ołów znajduje się tylko w niektórych częściach tego telewizora lub jego komponentach, dla których nie istnieje alternatywa technologiczna, zgodnie z bieżącymi klauzulami dot. zwolnienia przewidzianymi w dyrektywie RoHS.

* Firma Philips nie gwarantuje dostępności aplikacji ani ciągłości ich poprawnego działania.

* Rzeczywisty zasób wolnej pamięci może być mniejszy ze względu na wstępną konfigurację urządzenia

* Android, Google Play i Chromecast są znakami towarowymi firmy Google LLC

* Google Cast wymaga dostępu do serwerów Google.

* Ten produkt jest przeznaczony do użytku wyłącznie w profesjonalnych instalacjach i w obiektach hotelarskich. Nie nadaje się do użytku domowego. Jakikolwiek użycie urządzenia niezgodnie z jego przeznaczeniem może unieważnić gwarancję.