



Philips
TV profesional

MediaSuite de 55"
con tecnología Android™



55HFL5214U

Conectividad más inteligente

con Chromecast integrado y Netflix

Diseñado para un mundo acelerado, MediaSuite cuenta con conectividad avanzada y configuraciones versátiles. Chromecast integrado hace que la transmisión sea rápida y sencilla, mientras que Android™ y Google Play Store ofrecen infinitas posibilidades.

Rentable con soporte confiable.

- Garantía de 3 años, extensible hasta 5 años

Instalación rápida. Control total.

- Clonación inicial al instante. Instale rápidamente sus televisores Pro.
- Admite contenido cifrado Pro:Idiom™
- Instale y administre aplicaciones de forma remota con AppControl
- Cree experiencias personalizadas con CMND & Check-In
- Opere, monitoree y mantenga a través de CMND & Control

Con tecnología Android, listo para cualquier cosa.

- Hágase notar. Marque la interfaz de usuario del televisor con su logotipo
- Chromecast™ integrado para compartir contenido fácilmente
- El Asistente de Google permite un control más rápido e inteligente
- Acceso a Google Play Store para aplicaciones y medios
- Netflix integrado con botón remoto dedicado
- Interfaz SmartPlug Xpress

PHILIPS

Destacados

Personalización de la interfaz de usuario

Su televisor profesional Philips ofrece una interfaz de usuario (IU) clara y fácil de explorar, que puede personalizar con su propia marca. Agregue fácilmente su logotipo y colores a la barra de búsqueda para aumentar la visibilidad de su marca.

Chromecast integrado

Permita la transmisión inalámbrica instantánea y segura de películas, presentaciones y más desde dispositivos inteligentes (teléfonos, laptops, tablets) en una resolución de hasta 4K. Chromecast es asequible, no requiere hardware adicional y es seguro para uso profesional. Los usuarios simplemente tocan el ícono de Chromecast en su dispositivo inteligente para comenzar a transmitir contenido desde miles de aplicaciones habilitadas para difusión; su dispositivo inteligente se convierte en el control remoto.

Acceso a Google Play Store

El acceso total a Google Play Store facilita la incorporación de aplicaciones, juegos, música, películas y mucho más a su pantalla profesional de Philips. A diario, se agregan nuevas herramientas comerciales y opciones de entretenimiento al catálogo, lo que garantiza que siempre tenga acceso a las últimas tendencias del mundo.

Asistente de Google

El control por voz y las respuestas más rápidas están aquí con el control remoto opcional con Asistente de Google (22AV2025B/00). Abra YouTube. Suba el volumen. Reproduzca sus canciones favoritas y obtenga toda la información que necesita, como actualizaciones del clima, cosas que hacer e, incluso, traducciones de voz en un instante. Con el Asistente de Google, las posibilidades son infinitas.

Netflix integrado

El acceso a Netflix integrado permite que ver las últimas películas y programas desde su cuenta sea más fácil, rápido y cómodo. No hay necesidad de utilizar ningún reproductor externo ni televisión satelital, lo que ayuda a mantener bajos los costos operativos y facilita las instalaciones, a la vez que mantiene una apariencia moderna para su establecimiento. Un botón dedicado de Netflix en el control remoto proporciona acceso instantáneo para una facilidad de uso eficiente. Se aplican términos y condiciones para la activación de Netflix.

SmartPlug Xpress

El puerto de comunicación SmartPlug Xpress (RJ-12) es compatible con los principales servicios de entretenimiento premium. El protocolo permite conectar el televisor con

decodificadores externos, sintonizadores y soluciones basadas en PC.

AppControl

Controle completamente y de forma centralizada las aplicaciones instaladas en las pantallas profesionales de Philips. AppControl le permite instalar, eliminar y administrar aplicaciones en pantallas seleccionadas o en toda su red para que pueda ofrecer experiencias personalizadas a sus clientes y huéspedes, sin importar cuántas pantallas esté administrando.

CMND & Check-in

Logre que los visitantes se sientan bienvenidos. CMND & Check-in le permiten usar información individual, como nombre e idioma hablado, para crear una experiencia personalizada. Ya sea que agregue toques especiales para los huéspedes del hotel, optimice el proceso de facturación u ofrezca paquetes de varios canales

CMND & Control

Ejecute la red de visualización a través de una conexión local (LAN o RF). CMND & Control le permite realizar funciones esenciales, como actualizar el software y la configuración, así como monitorear el estado de la pantalla. Ya sea que esté a cargo de un televisor o más, CMND & Control facilita la administración de su flota.

Especificaciones

Imagen/pantalla

- Tamaño diagonal de pantalla (pulgadas): 55 pulgadas
- Pantalla: LED 4K Ultra HD
- Resolución de pantalla: 3840 x 2160p
- Brillo: 300 nit

Resolución de pantalla compatible

- HDMI: Hasta 3840 x 2160p a 60 Hz
- USB, LAN: HEVC: hasta 3840 x 2160 a 60 Hz, Otros: hasta 1920 x 1080p a 60 Hz

Sintonizador/recepción/transmisión

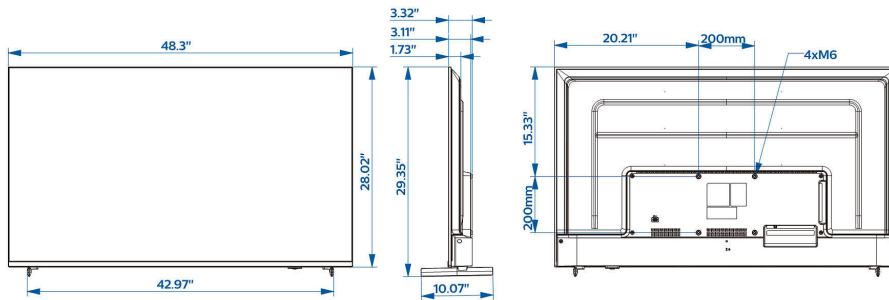
- TV digital: 8VSB ATSC; cable 256QAM
- TV analógico: NTSC
- Reproducción de IP: Multidifusión, Monodifusión, HLS, Canales de la aplicación OTT

Android TV

- OS: Android TV™ 9 (Pie)
- Aplicaciones preinstaladas: Netflix*, YouTube, Google Play Store*, Google Play Movies, Google Play Games, YouTube Music
- Tamaño de la memoria (flash): 16 GB*

Funciones de hotelería

- Modo de hotel: Active el control de configuración, Limitación de volumen, Bloqueo del menú de instalación, Bloqueo del menú, Bloqueo de control de palanca de mando, Modo de prisión
- Control de potencia: Modo de inicio rápido, Encendido automático, Apagado automático
- Su marca: Pantalla de inicio personalizable, Aplicación de bienvenida personalizable, Nombre de ubicación (ID de GeoNames), CMND & Create, Panel personalizado (HTML y APK)
- CMND & Control: Editor de canal sin conexión,



Especificaciones

Editor de configuración sin conexión,
Administración remota a través de IP/RF,
Administración de grupos de televisión,
Actualizaciones locales a través de USB, Clonación
inicial instantánea

- Control: AppControl, Control de Android TV nativo JEDI, API JSON para control de TV-JAPIT, Crestron conectado, Palanca de mando
- DRM interactivo: VSecure, Transmisión fluida de PlayReady, Securemedia, Pro:Idiom
- Generación de ingresos: MyChoice
- Control remoto: Detección de batería baja, Bloqueo de la tapa de la batería del control remoto, Botón de reloj que brilla en la oscuridad
- CMND & Check-In: Nombre de huésped, Idioma del huésped, Mensajes, Bill on TV, Compra exprés
- Uso compartido: Chromecast Ultra integrado, Uso compartido seguro, Uso compartido administrado por red
- Comodidad: Asistente de Google*, Inicio de sesión en la cuenta de Google, Pronóstico meteorológico, >40 idiomas de menú compatibles, Reloj en modo APAGADO, Televisión temática, Alarma del despertador, Temporizador

Funciones de atención médica

- Control: Control remoto múltiple
- Comodidad: Intercomunicador, El altavoz principal independiente se silencia
- Seguridad: Aislamiento doble clase II, Ignífugo

Multimedia

- Compatibilidad con reproducción de video:
Formatos: H.264/MPEG4 AVC, MPEG1, MPEG2, MPEG4, WMV9/VC1, HEVC, Recipientes: AVI, MKV, VP9
- Formatos de música compatibles: MP3, AAC, WAV, WMA (v2 hasta v9.2), WMA-PRO (v9 y v10)
- Compatibilidad con formatos de subtítulos: SRT, SMI, TXT
- Formatos de imagen compatibles: JPG, PNG, BMP, GIF

Audio

- Potencia de salida de sonido: 20 (2 x 10) W
- Altavoces: 2,0, Sonido hacia abajo
- Funciones de sonido: DTS-HD, Compatible con Dolby Atmos, Dolby MS12D, AC-4, DTS Studio Sound
- Salida del altavoz externo: 1,5 W Mono 8 Ohm

Potencia eléctrica

- Red eléctrica: CA de 110-240 V; 50-60 Hz
- Temperatura ambiente: 0 °C a 40 °C (32 °F a 104 °F)
- Consumo de energía en modo de espera: <0,5 W
- Funciones de ahorro de energía: Modo ecológico, Temporizador de apagado automático, Sensor de

- luz
- Consumo máximo de energía: 165 W

Especificaciones ecológicas

- Energy Star

Accesorios

- Incluidas: Control remoto 22AV2005B/00, 2 baterías AAA, Cable de alimentación, Folleto de garantía, Soporte de borde
- Opcional: Control remoto de voz 22AV2025B/00, Control remoto higiénico 22AV2226A, Módem de cable DOCSIS 22AV1970A, Control remoto de configuración 22AV9574A/12

Conectividad inalámbrica

- LAN inalámbrico: 802.11 ac, Wi-Fi Direct

Conectividad inferior

- Antena: Tipo F
- HDMI2: HDMI 2.0 con HDCP 2.2
- Salida de audio digital: Óptico
- Ethernet (LAN): RJ-45
- HDMI3: HDMI 2.0 con HDCP 2.2
- USB2: USB 2,0
- Alimentación externa: 12 V, máx. 1,5 A
- Salida del altavoz externo: Miniconector

Lado de conectividad

- HDMI1: HDMI 2.0 con HDCP 2.2
- Salida de auriculares: Miniconector
- USB1: USB 3.0
- Control externo: RJ-12

Mejoras de conectividad

- EasyLink (HDMI CEC): Reproducción con un solo toque, Modo de espera del sistema, Paso de control remoto, control de audio del sistema
- HDMI: ARC (todos los puertos), Selección de entrada automática
- RJ12: SmartPlug Xpress

Diseño

- Color: Negro

Dimensiones

- Compatible con montaje en pared: 200 x 200 mm, M6
- Ancho establecido (en pulgadas): 48,30 pulgadas
- Altura establecida (pulgadas): 28,02 pulgadas
- Profundidad establecida (en pulgadas): 3,32 pulgadas
- Peso del producto (libras): 25,4 lb
- Ancho establecido (con soporte) (en pulgadas): 48,30 pulgadas
- Profundidad establecida (con soporte) (en pulgadas): 10,07 pulgadas
- Altura establecida (con soporte) (en pulgadas): 29,28 pulgadas
- Peso del producto (con soporte) (en libras): 25,8 lb



Fecha de publicación
2024-06-12

Versión: 1.1.1

UPC: 8 71886 30027 6

© 2024 Koninklijke Philips N.V.
Todos los derechos reservados.

Las especificaciones quedan sujetas a modificaciones sin previo aviso. Las marcas comerciales son propiedad de Koninklijke Philips N.V. o sus respectivos titulares.

www.philips.com

* Netflix: specific terms and conditions apply which have to be approved and applied in order to enable the app.
* Google Cast requiere acceso a los servidores de Google.
* La disponibilidad del Asistente de Google depende de la configuración de país e idioma. Para utilizar el Asistente de Google, se debe utilizar un control remoto opcional con función de voz.
* La disponibilidad de las funciones dependerá de la implementación elegida por el integrador.
* Philips no garantiza la disponibilidad ni la continuidad del funcionamiento correcto de las aplicaciones.
* La memoria disponible real puede ser menor debido a la configuración previa del dispositivo.
* Este televisor contiene plomo solo en ciertos componentes o piezas en los que no existen alternativas tecnológicas de acuerdo con las cláusulas de exención existentes en virtud de la Directiva RoHS.
* Android, Google Play y Chromecast son marcas comerciales de Google LLC