

EVNIA

27M2N5500



FI

Käyttöopas

Register your product and get support at www.philips.com/welcome

PHILIPS

Sisällysluettelo

1.	Tärkeää	1
1.1	Turvallisuusohjeet ja laitteen hoito.....	1
1.2	Oppaassa käytetyt merkinnät..	3
1.3	Tuotteen ja pakkausmateriaalin hävittäminen	4
2.	Näytön asennus.....	5
2.1	Asennus.....	5
2.2	Näytön käyttäminen.....	7
2.3	Poista jalustakokoonpano VESA-kiinnitystä varten	11
3.	Kuvan optimointi.....	12
3.1	SmartImage	12
3.2	SmartContrast.....	14
4.	AMD FreeSync™	15
5.	NVIDIA® G-SYNC® Compatible	16
6.	HDR	17
7.	Tekniset tiedot	18
7.1	Tarkkuus ja esiasetusilat.....	21
8.	Virranhallinta.....	23
9.	Asiakaspalvelu ja takuu	24
9.1	Philipsin takuu nestekidenäyttöjen kuvapistevirheiden tapauksessa	24
9.2	Asiakaspalvelu ja takuu	27
10.	Vianetsintä ja usein kysyttyä ..	28
10.1	Ongelmatilanteet	28
10.2	Usein kysyttyä - Yleisiä.....	29

1. Tärkeää

Tämä sähköinen käyttöopas on tarkoitettu kaikille, jotka käyttävät Philips-näyttöä. Varaa aikaa lukeaksesi tämän käyttöoppaan ennen kuin käytät näyttöä. Se sisältää tärkeitä näytön käyttöä koskevia tietoja ja huomautuksia.

Philipsin takuu on voimassa sillä ehdolla, että tuotetta käytetään käyttöohjeiden mukaisesti siihen tarkoitukseen, johon se on suunniteltu, ja että takuuhuoltoa pyydetessä esitetään alkuperäinen lasku tai ostokuitti, josta ilmenee ostopäivä ja jälleenmyyjän nimi sekä tuotteen malli ja valmistenumero.

1.1 Turvallisuusohjeet ja laitteen hoito

Varoituksia

Tässä oppaassa esitettyjen käyttö- ja säätöohjeiden sekä muiden toimintaohjeiden laiminlyönti voi johtaa sähköiskuvaaraan tai muuhun sähköiseen tai mekaaniseen vahingonvaaraan.

Lue seuraavat ohjeet huolellisesti ja noudata niitä kytkiessäsi ja käyttäessäsi näyttöä:

Käyttö

- Pidä näyttö poissa suorasta auringonvalosta, hyvin voimakkaista kirkkaista valoista ja poissa kaikista muista lämmönlähteistä. Pitkäaikainen altistus tämän tyyppiselle ympäristölle voi johtaa näytön värinmuutokseen ja vaurioon.
- Pidä näyttö loitolla öljystä. Öljy voi vahingoittaa näytön muovikuorta ja mitätöidä takuun.
- Poista esineet, jotka voivat pudota tuuletusaukkoihin tai estää näytön elektroniikan kunnollisen jäähdytyksen.
- Älä tuki kotelon jäähdytysaukkoja.
- Sijoita näyttö siten, että pistorasia ja virtapistoke ovat hyvin ulottuvilla.
- Jos näyttö on suljettu irrottamalla virtakaapeli tai -johto, on odotettava kuusi sekuntia ennen sen kytkemistä takaisin.
- Käytä aina Philipsin toimittamaa hyväksyttyä virtajohtoa. Jos virtajohto on hävinnyt, ota yhteyttä paikalliseen huoltopisteeseen. (Katso Tärkeitä tietoja -oppaassa luetellut Huollon yhteystiedot.)
- Käytä määritetyllä virransyötöllä. Varmista, että käytät näyttöä ainoastaan määritetyllä virransyötöllä. Väärän jännitteen käyttö aiheuttaa toimintahäiriön ja voi johtaa tulipaloon tai sähköiskuun.
- Suojaa kaapeli. Älä vedä tai taivuta virta- ja signaalikaapelia. Älä sijoita näyttöä tai muita painavia kohteita kaapeleiden päällä. Jos kaapelit vahingoittuvat, ne voivat aiheuttaa tulipalon tai sähköiskun.
- Älä kohdistä näytölle rajuja värinöitä tai iskuja käytön aikana.
- Vältääksesi mahdollisen vahingon, esimerkiksi kehyksen kuoriutumisen paneelistä, varmista, ettei monitori ole kallistunut alaspäin yli -5 astetta. Jos -5 asteen enimmäis-alaspäin kallistuskulma ylitetään, monitorin vahinko ei kuulu takuun piiriin.
- Älä kolhi tai pudota näyttöä käytön tai kuljetuksen aikana.
- Liiallinen monitorin käyttö voi lisätä epämukavuutta silmissä. On parempi pitää työasemalla lyhyitä

tauvoja useammin kuin pitkiä taukoja harvemmin; esimerkiksi 5–10 minuutin tauko 50–60 minuutin jatkuvan näytön käytön jälkeen on todennäköisesti parempi kuin 15 minuutin tauko kahden tunnin välein. Yritä olla rasittamatta silmiäsi käyttäessä näyttöä määrätyn ajanjakson seuraavasti:

- Katsomalla jotakin vaihtelevilla etäisyyksillä pitkän kestävän näyttöön keskittymisen jälkeen.
- Räpyttelemällä tietoisesti usein työskentelyn aikana.
- Pyörittelemällä silmiä varovasti niiden rentouttamiseksi.
- Sijoittamalla näyttö uudelleen sopivalle ja korkeudelle ja oikeaan kulmaan pituuteesi nähden.
- Säättämällä kirkkaus ja kontrasti asianmukaiselle tasolle.
- Säättämällä ympäristön valaistus vastaamaan näytön kirkkautta, välttämällä loistevalaistusta ja liikaa valoa heijastavia pintoja.
- Ottamalla yhteyttä lääkäriin oireiden ilmetessä.

Kunnossapito

- Älä aseta liikaa kuormitusta nestekidenäytön päälle, jottei näyttöön tule vaurioita. Siirrä näyttöä tarttumalla sen reunukseen. Älä nosta näyttöä niin, että sormet tai käsi koskettaa nestekidenäyttöpaneelia.
- Öljypohjaiset puhdistusnesteet voivat vahingoittaa muoviosia ja mitätöidä takuun.
- Kytke näyttö irti, jos se on käyttämättömänä pitkän aikaa.
- Kytke näyttö irti kun puhdistat sitä. Käytä puhdistamiseen kevyesti kostutettua liinaa. Näyttöruudun voi

pyyhkiä kuivalla liinalla, kun virta ei ole päällä. Älä kuitenkaan koskaan käytä näytön puhdistamiseen alkoholi- tai ammoniakkipohjaisia nesteitä tai muita orgaanisia liuottimia.

- Sähköiskun ja näytön pysyvän vaurioitumisen estämiseksi älä altista näyttöä pölylle, sateelle, vedelle tai käytä sitä paikoissa joiden kosteus on erittäin suuri.
- Jos näyttö kastuu, kuivaa se mahdollisimman nopeasti kuivalla liinalla.
- Jos jotain ulkopuolista ainetta tai vettä pääsee näytön sisään, sammuta näyttö välittömästi ja irrota sen virtajohto. Poista sen jälkeen vieras aine tai vesi ja lähetä näyttö huoltoon.
- Älä säilytä tai käytä näyttöä paikoissa, jotka ovat alttiina kosteudelle, suoralle auringonvalolle tai äärimmäiselle kylmyydelle.
- Näyttö toimii parhaiten ja sen käyttöikä on mahdollisimman pitkä kun käytät sitä ainoastaan sellaisissa paikoissa jotka ovat seuraavien lämpötila- ja kosteusrajojen mukaisia.
 - Lämpötila: 0°C–40°C 32°F–104°F
 - Kosteus: 20%–80% RH

Tärkeitä tietoja kiinni palamisesta/ haamukuvista

- Aktivoi aina liikkuva näytönsäästöohjelma, kun lopetat näytön käyttämisen. Aktivoi aina määräaikainen ruudunpäivitysohjelma, jos näyttölläsi on muuttumattomia, staattisia kohteita. Keskeyttämätön pysäytyskuvien tai liikkumattomien kuvien näyttäminen pitkiä aikoja voi aiheuttaa näyttöllä ”kiinni palamiset”;

joka tunnetaan myös “jälkikuvat” tai “haamukuvat”.

- “Kiinni palamiset”, “jälkikuvat” tai “haamukuvat” on yleisesti tunnettu ilmiö nestekidenäyttöpaneelitekniikassa. Useimmissa tapauksissa “kiinnipalamiset” tai “jälkikuvat” tai “haamukuvat” häviävät asteittaisesti jonkin ajan kuluttua, kun virta on kytketty pois päältä.

Varoitus

Näytönsäätäjän aktivoinnin tai näytön säännöllisen virkistämistoiminnon laiminlyönti voi johtaa vakaviin “kiinni palaminen”-, “jälkikuva”- tai “haamukuva”-oireisiin, jotka eivät häviä, ja joita ei voi korjata. Takuu ei korvaa yllä lueteltuja vaurioita.

Huolto

- Näytön ulkokuoren saa avata ainoastaan siihen oikeutettu henkilö.
- Jos tarvitsit näytön korjaamiseen tai kytkemiseen liittyviä ohjeita, ota yhteyttä paikalliseen huoltopisteeseen. (Katso Tärkeitä tietoja -oppaassa luetellut Huollon yhteystiedot.)
- Katso kuljetustietojen osalta “Tekniset tiedot”.
- Älä jätä näyttöä suoraan auringonvaloon autoon tai sen tavaratilaan.

Huomautus

Ota yhteyttä huoltoon, jos näyttö ei toimi normaalisti tai et ole varma miten jokin tässä käsikirjassa neuvottu toiminto suoritetaan.

1.2 Oppaassa käytetyt merkinnät

Seuraavassa esitetään tässä oppaassa käytetyt merkinnät.

Ohje-, huomio- ja varoitusmerkinnät

Oppaassa on kohtia, jotka on lihavoitu tai kursivoitu ja varustettu symbolilla. Nämä kohdat sisältävät ohjeita, huomautuksia ja varoituksia. Merkkejä on käytetty seuraavasti:

Huomautus

Symboli tarkoittaa tärkeitä tietoja tai neuvoja, jotka helpottavat ja tehostavat tietokonejärjestelmän käyttöä.

Huomio

Symboli tarkoittaa tietoja, joiden avulla käyttäjä voi estää laitteiston mahdollisen vahingoittumisen tai tietokoneessa olevien tietojen häviämisen.

Varoitus

Tämä symboli viittaa mahdolliseen tapaturmavaaraan. Kohdassa neuvotaan, miten vaara vältetään.

Joissain tapauksissa varoitukset on merkitty toisella tavalla eikä niiden ohessa ole symbolia. Tällaiset varoitukset on esitetty viranomaisten määräyksien edellyttämässä muodossa.

1.3 Tuotteen ja pakkausmateriaalin hävittäminen

Sähkö- ja elektroniikkalaiteromun - WEEE



This marking on the product or on its packaging illustrates that, under European Directive 2012/19/EU governing used electrical and electronic appliances, this product may not be disposed of with normal household waste. You are responsible for disposal of this equipment through a designated waste electrical and electronic equipment collection. To determine the locations for dropping off such waste electrical and electronic, contact your local government office, the waste disposal organization that serves your household or the store at which you purchased the product.

Your new monitor contains materials that can be recycled and reused. Specialized companies can recycle your product to increase the amount of reusable materials and to minimize the amount to be disposed of.

All redundant packing material has been omitted. We have done our utmost to make the packaging easily separable into mono materials.

Please find out about the local regulations on how to dispose of your old monitor and packing from your sales representative.

Taking back/Recycling Information for Customers

Philips establishes technically and economically viable objectives to optimize the environmental performance of the organization's product, service and activities.

From the planning, design and production stages, Philips emphasizes the important of making products that can easily be recycled. At Philips, end-of-life management primarily entails participation in national take-back initiatives and recycling programs whenever possible, preferably in cooperation with competitors, which recycle all materials (products and related packaging material) in accordance with all Environmental Laws and taking back program with the contractor company.

Your display is manufactured with high quality materials and components which can be recycled and reused.

To learn more about our recycling program please visit:

<http://www.philips.com/a-w/about/sustainability.html>

2. Näytön asennus

2.1 Asennus

1 Pakkauksen sisältö



Power



HDMI

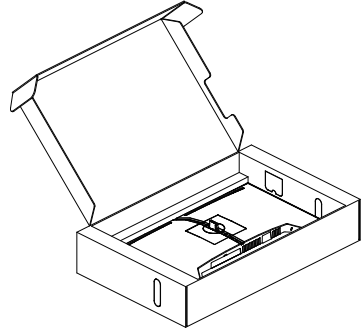


DP

* Vaihdelee alueen mukaan

2 Jalustan asentaminen

1. Aseta monitori ylösalaisin tasaiselle pinnalle. Varo naarmuttamasta tai vahingoittamasta näyttöä.

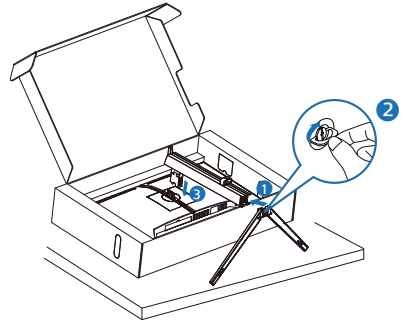


2. Pidä kiinni jalustasta molemmin käsin.

(1) Kiinnitä alusta varovasti jalustaan.

(2) Kiristä alustan pohjassa oleva ruuvi sormin, ja kiinnitä alusta varteen tiukasti.

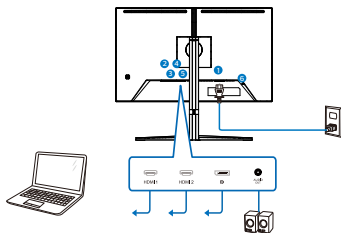
(3) Liitä jalusta varovasti VESA-kiinnitysalueelle, kunnes salpa lukkiutuu jalustaan.



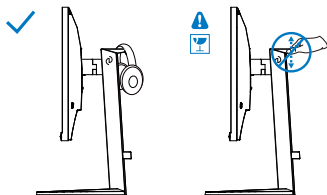
Varoitus

Aseta monitori ylösalaisin tasaiselle pinnalle. Varo naarmuttamasta tai vahingoittamasta näyttöä.

3 Yhdistäminen tietokoneeseen



Earphone-Hang



- 1 AC-virtatulo
- 2 HDMI 1-tulo
- 3 HDMI 2-tulo
- 4 Displayport-tulo
- 5 Audio lähtö
- 6 Kensington-varkaudenestolukko

Kytke PC:hen

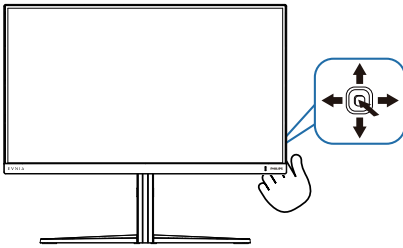
1. Kytke virtajohto tiukasti näytön taakse.
2. Katkaise tietokoneesta virta ja irrota sen virtajohto pistorasiasta.
3. Yhdistä näytön signaalijohto tietokoneen takana olevaan videoliitäntään.
4. Yhdistä tietokoneen ja näytön virtajohdot lähellä olevaan pistorasiaan.
5. Kytke tietokone ja näyttö päälle. Jos kuvaruudussa näkyy kuva, asennus on valmis.

Huomautus

Kuulokkeiden pidike on integroitu tukevasti näytön jalustaan, ja se on suunniteltu erityisesti kuulokkeiden säilytystä varten. Huomioi, että liiallinen vetäminen/veto kourusta, joka ei ole sen käyttötarkoituksen mukaista, voi aiheuttaa vaurioita.

2.2 Näytön käyttäminen

1 Ohjauspainikkeiden kuvaus

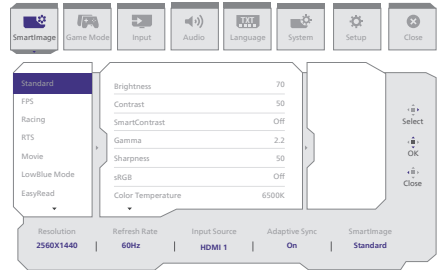


1		Kytke näyttöön virta painamalla. Katkaise virta pitämällä painettuna yli kolmen sekunnin ajan.
2		Siirry kuvaruutuvalikkoon. Vahvista uvaruutuvalikkosäätö.
3		Säädä Peliasetus. Säädä kuvaruutuvalikkoa.
4		Muuta signaalitulolähdettä. Säädä kuvaruutuvalikkoa.
5		SmartImage. Useita valintoja: Standard (Vakio), FPS, Racing (Kilpailu), RTS, Movie (Elokuva), LowBlue-tila, EasyRead (Helppolukuinen), Economy (Virrnsäästö), SmartUniformity (Älykäs yhtenäisyys), Pelaaja 1 ja Pelaaja 2. When the monitor receives HDR signal, SmartImage will show HDR menu. There are multiple selections: HDR Game, HDR Movie, HDR Vivid(HDR Eloisa), DisplayHDR 400, Personal, and Off. Palaa edelliselle kuvaruutuvalikkotasolle.

2 Yleistä kuvaruutuvalikoista

Mikä on On-Screen Display (OSD)?

Kaikissa Philipsin nestekidenäyttöissä on kuvaruutunäyttövalikko (OSD) -ominaisuus. Sen avulla käyttäjä voi säätää näytön ominaisuuksia ja valita toimintoja näytössä olevien ohjeiden avulla. Käyttäjystävällinen näytön käyttöliittymä näyttää seuraavalta:



Säätöpainikkeiden perusohje

Käyttääksesi tämän Philips-näytön OSD-valikkoa, käytä yksittäistä vaihtopainiketta näytön takana. Yksittäinen painike toimii, kuten ohjaussauva. Siirtääksesi kohdistinta, vaihda painiketta neljään suuntaan. Paina painiketta valitaksesi halutun toiminnon.

OSD-valikko

Seuraavassa näet yleiskuvan valikkojen rakenteesta. Kaaviosta näet, miten pääset säätöjä tehdessäsi siirtymään eri asetuksiin.

Main menu	Sub menu				
SmartImage	Standard, FPS, Racing, RTS, Movie, LowBlue Mode, EasyRead, Economy, SmartUniformity, Game1, Game2	Brightness	0-100		
		Contrast	0-100		
		SmartContrast	On, Off		
		Gamma	1.8, 2.0, 2.2, 2.4, 2.6		
		Sharpness	0-100		
		sRGB	On, Off		
		Color Temperature	Native, Preset, 5000K, 6500K, 7500K, 8200K, 9300K, 11500K		
		R.G.B. settings	On, Off		
		Red	0-100		
		Green	0-100		
		Blue	0-100		
		Reset	Yes, No		
		SmartImage(HDR) (HDR source)	HDR Game, HDR Movie, HDR Vivid	Brightness	0-100
				Contrast	0-100
				Light Enhancement	0-3
				Color Enhancement	0-3
				Reset	Yes, No
			DisplayHDR 400	Brightness	0-100
				Contrast	0-100
			Personal	Light Enhancement	0-3
Color Enhancement	0-3				
Off	Reset		Yes, No		
Game Mode	Adaptive Sync, Smart MBR, Crosshair, ShadowBoost, Low Input Lag, SmartResponse, SmartFrame	Adaptive Sync	Adaptive Sync On, Adaptive Sync Off		
		Smart MBR	MBR Level 0-20		
		Crosshair	Off, On, Smart Crosshair On		
		ShadowBoost	Off, Level 1, Level 2, Level 3		
		Low Input Lag	Low Input Lag On, Low Input Lag Off		
		SmartResponse	SmartResponse Off, Fast, Faster, Fastest		
		SmartFrame	SmartFrame Off		
			SmartFrame On		
			Size	1, 2, 3, 4, 5, 6, 7	
			Brightness	0-100	
			Contrast	0-100	
			H, position	1-Max	
V, position	1-Max				
Input	Input	HDMI 1			
		HDMI 2			
		DisplayPort			
		Auto	On, Off		
Audio	Volume, Mute	Volume	0-100		
		Mute	Mute(On, Off)		
Language	Language	English, Deutsch, Español, Ελληνική, Français, Italiano, Magyar, Nederlands, Português, Português do Brasil, Polski, Русский, Svenska, Suomi, Türkçe, Čeština, Українська, 简体中文, 繁體中文, 日本語, 한국어			
System	OSD Setting	Horizontal	0-100		
		Vertical	0-100		
		Transparency	Off, 1, 2, 3, 4		
		OSD Time out	5s, 10s, 20s, 30s, 60s		
	Smart Size	Screen Size	27"W, 24"W, 23"W, 22"W, 21.5"W, 20"W, 19.5"W, 19"W, 18.5"W		
		1:1, 4:3			
Pixel Orbiting	Pixel Orbiting On, Pixel OrbitingOff				
	Over Scan On, Over Scan Off				
Setup	Power LED, Resolution Notice, Information, Reset	Power LED	0-4		
		Resolution Notice	Resolution Notice On, Resolution Notice Off		
		Information	Model, SN		
		Reset	Yes, No		
Close					

Huomautus

Pelitila: Tässä mallissa on uusia ominaisuuksia OSD:n osalta, toimittaan sinulle laadukkaan visuaalisen kokemuksen.

- Stark ShadowBoost
Tämä toiminto parantaa tummia näkyviä ylivalottamatta vaalennettuja alueita. Stark Shadowboost -ominaisuudessa on kolme valittavissa olevaa tasoa, jotka tarjoavat teksturoituja kuvia paremmalla värikylläisyydellä ja suuremmalla kontrastilla, jotta näet paremmin sekä valoisissa että pimeissä ympäristöissä. Lisäksi tämä ominaisuus auttaa sinua hienosäätämään näköäsi, jotta viholliset paljastuvat pelatessasi nopeammin.
- Smart MBR: Liikesumeuden vähentämiseksi, LED-taustavalo välkky synkronisesti näytön virkistykseen kanssa, mikä voi aiheuttaa havaittavaa kirkkauden muutosta.
- 75 Hz:n virkistystaajuus tai korkeampi vaaditaan Smart MBR-tilan käyttämiseksi.
- AMD FreeSync™ ja Smart MBR eivät voi olla käytössä samanaikaisesti.
- Smart MBR:n tarkoitus on säätää kirkkautta sumeuden vähentämiseksi, joten kirkkauden säätö - toimintoa ei voi käyttää, kun Smart MBR on kytketty päälle.
- Smart MBR on pelaamiselle optimoitu tila. Sen kytkeminen pois päältä on suositeltavaa, kun et käytä pelitoimintoa.
- Tämä Philips-monitori on sertifioitu AMD FreeSync™ ja NVIDIA® G-SYNC® compatible. Tekniikkaa käytetään sovittamaan näytön virkistystaajuus näytönohjaimiin.

Ne tarjoavat tasaisimman pelikokemuksen vähentämällä tai poistamalla tärinän, repeilyn ja nykimisen.

Adaptive-Sync-ominaisuuden käyttöönotto OSD-valikosta aktivoi automaattisesti asianmukaisen teknologian tietokoneeseen asennetun näytönohjaimen mukaan. Käytettäessä AMD Radeon -näytönohjainta, FreeSync otetaan käyttöön.

Käytettäessä NVIDIA GeForce -näytönohjainta, G-SYNC compatible otetaan käyttöön.

- Siirry osoitteeseen www.philips.com/support lataamaan uusien esiteversio saadaksesi lisätietoja G-SYNC compatible sertifiointista.

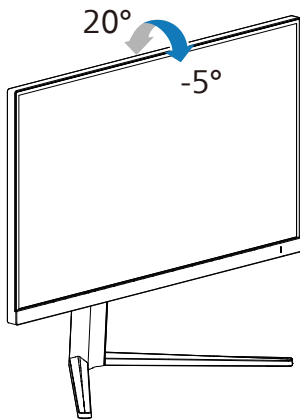
3 Huomautus tarkkuudesta

Tämä monitori on suunniteltu optimaaliseen suoritukseen natiivitarkkuudella 2560 x 1440. Kun näyttöön kytketään virta eri tarkkuudella, ruudulla näkyy varoitus: Parhaat tulokset saat tarkkuudella 2560 x 1440.

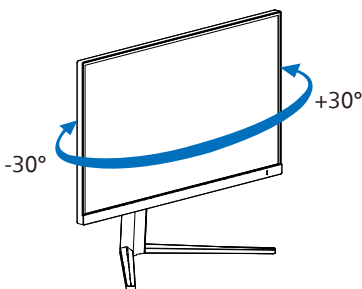
Natiiviresoluutiovaroituksen ilmoituksen voi kytkeä pois kuvaruutunäytön (OSD) valikon kohdasta Asetus.

4 Säättömahdollisuudet

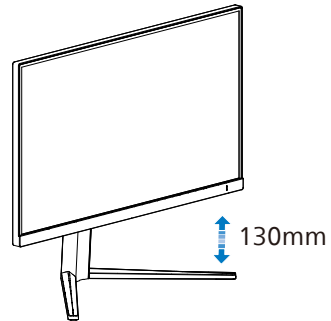
Kallistus



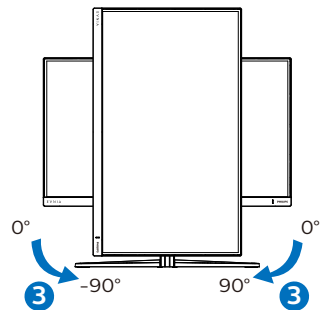
Käännä



Korkeuden säätö



Kallistus



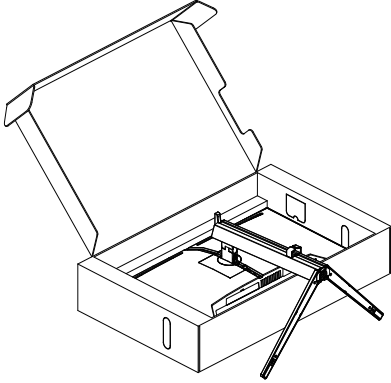
⚠ Varoitus

- Näyttöruudun mahdollisen vahingoittumisen ehkäisemiseksi, kuten paneelin kuoriutumisen, varmista, ettei monitori ole kallistunut alaspäin yli -5 astetta.
- Älä paina näyttöä, kun säädät monitorin kulmaa. Pidä kiinni vain kehyksestä.

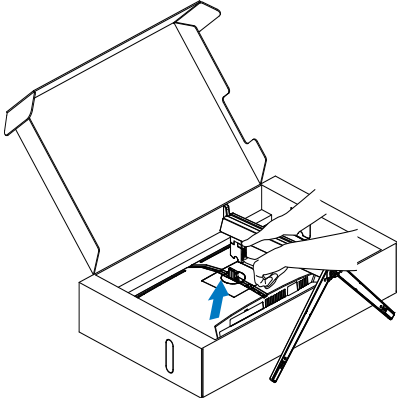
2.3 Poista jalustakokoonpano VESA-kiinnitystä varten

Noudata ennen näytön jalustan irrottamista alla olevia ohjeita vaurion tai vamman välttämiseksi.

1. Aseta monitori ylösalaisin tasaiselle pinnalle. Varo naarmuttamasta tai vahingoittamasta näyttöä. Nosta sitten näytön jalkaa.



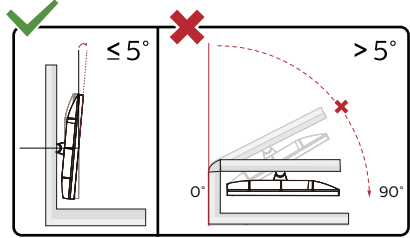
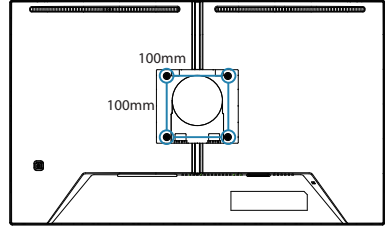
2. Kallista alustaa pitäen vapautuspainiketta painettuna ja liu'uta alusta ulos.



☰ Huomautus

Tämä näyttö sallii 100 mm x 100 mm VESA-yhteensopivan asennusliitännän. VESA-kiinnitysruuvi M4. Ota aina yhteys valmistajaan, kun suoritat

seinäkiinnitysasennuksen.



* Näyttö voi olla erilainen kuin kuvituksessa.

⚠ Varoitus

- Näyttöruudun mahdollisen vahingoittumisen ehkäisemiseksi, kuten paneelin kuoriutumisen, varmista, ettei monitori ole kallistunut alaspäin yli -5 astetta.
- Älä paina näyttöä, kun säädät monitorin kulmaa. Pidä kiinni vain kehyksestä.

3. Kuvan optimointi

3.1 SmartImage

1 Määritelmä?

SmartImagen esiasetukset optimoivat näytön eri sisältötyypeille säätämällä kirkkautta, kontrastia, väriä ja terävyyttä dynaamisesti reaaliajassa. Philips SmartImage -näytön suorituskyky on optimoitu niin tekstipohjaisille sovelluksille, kuin kuvien ja elokuvien katseluun.

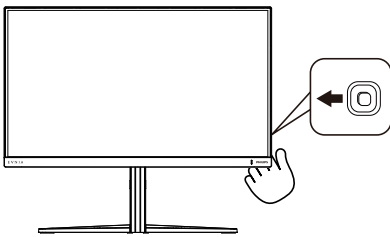
2 Mihin tarvitsen sitä?

Haluat näytön, joka on optimoitu kaikille suosikkisisältötyypeillesi. SmartImage sovellus säätää kirkkautta, kontrastia, väriä ja terävyyttä dynaamisesti reaaliajassa ja parantaa näin näytön katselukokemustasi.

3 Miten se toimii?

Philipsillä on yksinoikeus johtavaan SmartImage-Philips-teknologiaansa, joka analysoi näyttösi sisältöä. Riippuen valitsemastasi vaihtoehdosta SmartImage parantaa dynaamisesti näytettävien kuvien ja elokuvien kontrastia, värikylläisyyttä ja terävyyttä - kaikki reaaliajassa yhtä nappia painamalla.

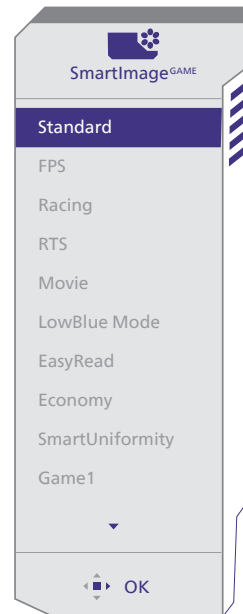
4 Miten käynnistän SmartImagen?



1. Käynnistä SmartImage näyttöruudulla napauttamalla painiketta vasemmalle.

2. Vaihda ylös tai alas valitaksesi smartImage-tilojen välillä.
3. SmartImage näkyy ruudulla 5 sekuntia tai voit jättää sen ruudulle vaihtamalla oikealle.

Käytettävissä on useita valintoja: Standard (Vakio), FPS, Racing (Kilpailu), RTS, Movie (Elokuva), LowBlue-tila, EasyRead (Helppolukuinen), Economy (Virransäästö), SmartUniformity (Älykäs yhtenäisyys), Pelaaja 1 ja Pelaaja 2.



- **Standard (Vakio):** Lisää luettavuutta ja vähentää silmien rasittumista tekstiä korostamalla ja kirkkautta himmentämällä. Tämä tila huomattavasti parantaa luettavuutta ja tehostaa taulukko-ohjelmien, PDF-tiedostojen, skannattujen artikkelien ja muiden yleisten toimistosovellusten käyttöäsi.
- **FPS:** FPS (First Person Shooters) -pelin pelaamiseen. Parantaa pimeän teeman mustan tason yksityiskohtia.

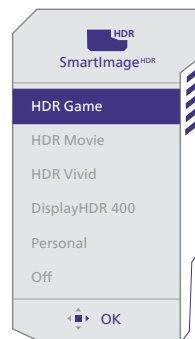
- **Racing (Kilpailu):** Racing (Kilpailu) -pelien pelaamiseen. Tarjoaa nopeimman vasteajan ja korkean värikylläisyyden.
- **RTS:** RTS (Real Time Strategy) -pelien pelaamiseen. Käyttäjän valitsema osa voidaan korostaa RTS-peleissä (SmartFrame-toiminnolla). Kuvan laatua voi säätää korostetussa osassa.
- **Movie (Elokuva):** Tehostetun valotiheyden, tavallista suuremman värikylläisyyden, dynaamisen kontrastin ja veitsenterävien kuvien ansiosta elokuvissasi on dynaamiset luonnolliset värit, pimeimpien kohtien jokainen yksityiskohta näkyy ja valoisammat kohdat ovat kirkkaita.
- **LowBlue-tila:** LowBlue-tila on helppo silmille ja lisää tuottavuutta. Tutkimukset ovat osoittaneet, että samoin kuin ultraviolettisäteily voi aiheuttaa vahinkoa silmille, LED-näyttöjen lyhyen aallonpituuden siniset säteet voivat vahingoittaa silmiä ja haitata näköä ajan mittaan. Hyvinvointia varten luotu Philipsin LowBlue-tila käyttää lykästä ohjelmistoteknologiaa, joka vähentää haitallista lyhyen aallonpituuden sinistä valoa.
- **EasyRead (Helppolukuinen):** Helpottaa tekstiin pohjautuvien sovellusten, kuten sähköisten PDF-kirjojen, lukemista. Käyttämällä erikoisalgoritmia, joka lisää tekstisisällön kontrastia ja reunojen terävyyttä, näyttö on optimoitu rasittamatonta lukemista varten säätämällä monitorin kirkkautta, kontrastia ja värilämpötilaa.
- **Economy (Virransäästö):** Tämän profiilin kirkkautta, kontrasteja ja taustavaloa on säädetty siten, että ne soveltuvat päivittäin käytettäville

toimistosovelluksille ja vähentävät sähkönkulutusta.

- **SmartUniformity (Älykäs yhtenäisyys):** Kirkkauden ja värin vaihtelu näytön eri osissa on yleinen ilmiö nestekidenäyttöissä. Tyypillinen epäyhtenäisyyden määrä on 75–80 %. Ottamalla käyttöön Philips SmartUniformity -ominaisuuden, näytön yhtenäisyys lisääntyy yli 95 %:iin. Tämä tuottaa yhtenäisempiä ja luonnonmukaisempia kuvia.
- **Game 1 (Pelaaja 1):** Käyttäjän valitsemat asetukset tallennetaan Game 1 (Pelaaja 1):nä.
- **Game 2 (Pelaaja 1):** Käyttäjän valitsemat asetukset tallennetaan Game 2 (Pelaaja 1):nä.

Kun tämä näyttö vastaanottaa HDR-signaalia liitetystä laitteesta, valitse kuvatila, joka sopii parhaiten tarpeisiisi.

Käytettävissä on useita valintoja: HDR Game, HDR Movie, HDR Vivid(HDR Eloisa), DisplayHDR 400, Personal ja Off.



- **HDR Game:** Ihanteellinen optimointiasetus videopelien pelaamiselle. Kirkkaammalla valkoisella ja tummemmalla mustalla pelinäkö on eloista ja se näyttää enemmän yksityiskohtia. Voit

paikantaa helposti pimeissä nurkissa ja varjoissa lymyävät viholliset.

- **HDR Movie:** Ihanteellinen asetus HDR-elokuvan katseluun. Tarjoaa paremmalla kontrastilla ja kirkkaudella realistisemmän ja vangitsevamman katsomiskokemuksen.
- **HDR Eloisa:** Korostaa punaista, vihreää ja sinistä luonnollisen visuaalisuuden tuottamiseksi.
- **DisplayHDR 400:** Täyttää VESA DisplayHDR 400 -standardin.
- **Personal:** Voit mukauttaa kontrastia ja kirkkautta
- **Off:** Ei optimointia SmartImage HDR:llä.



Huomautus

Kytkeäksesi HDR-toiminnon pois päältä, ota se pois käytöstä tulolaitteesta ja sen sisällöstä. Epäyhtenäiset HDR-asetukset tulolaitteen ja monitorin välillä voivat saada aikaan epätyydyttäviä kuvia.

3.2 SmartContrast

1 Määritelmä?

Ainutlaatuinen teknologia, joka analysoi dynaamisesti näytön sisällön ja optimoi automaattisesti näytön kontrastisuutteen, jotta saavutetaan maksimaalinen visuaalinen selkeys ja katselunautinto. Tämä teknologia lisää taustavaloa, jotta kuvat ovat selkeämpiä, terävämpiä ja kirkkaampia tai himmentää sitä, jotta kuvat näkyvät selkeästi tummaa taustaa vasten.

2 Mihin tarvitsen sitä?

Haluat parhaan mahdollisen visuaalisen selkeyden ja katselumukavuuden kaikentyypiselle sisällölle. SmartContrast seuraa dynaamisesti kontrasteja ja säättää taustavaloa, jotta peli- ja elokuvanäytöt ovat selkeitä, teräviä ja kirkkaita ja toimistotyön teksti selkeää ja helposti luettavaa. Näytön sähkönkulusta vähentämällä säästät sähkölaskuissa ja pidennät näyttösi käyttöikää.

3 Miten se toimii?

Aktivoidessasi SmartContrastin se analysoi näyttösi sisältöä reaaliajassa ja säättää värejä ja taustavalon voimakkuutta. Tämä toiminto parantaa dynaamisesti kontrastia videoita katseltaessa tai pelejä pelattaessa.

4. AMD FreeSync™



Tietokonepelien visuaalisuus on pitkään ollut haaste, sillä grafiikkaprosessorit (GPU) ja näytöt päivittyvät eri nopeudella. Grafiikkaprosessori saattaa renderöidä monta uutta kuvaa siinä ajassa, kun näyttö päivittyy kerran. Näytössä näkyvä kuva on yhdistelmä GPU:n renderöimien kuvien osista. Tästä käytetään nimitystä "tearing". Pelaajat voivat korjata tämän ongelman v-sync-nimisellä toiminnolla, mutta siinäkin on haittapuolensa: kuva saattaa pätkiä, sillä GPU ei toimita uusia kuvia ennen näytön antamaa päivityspyyntöä.

V-sync vähentää myös kuvien määrää sekunnissa ja heikentää hiiren reagointia. AMD FreeSync-teknologia antaa grafiikkaprosessorin päivittää näytön heti, kun uusi kuva on valmis. Näin tearing-ongelmat poistuvat ja pelaajat saavat nauttia sulavista ja toimivista grafiikoista.

Lista yhteensopivista näytönohjaimista.

- Käyttöjärjestelmä
 - Windows 11/10
- Näytönohjain: R9 290/300 - ja R7 260 -sarja
 - AMD Radeon R9 300 -sarja
 - AMD Radeon R9 Fury X
 - AMD Radeon R9 360
 - AMD Radeon R7 360
 - AMD Radeon R9 295X2
 - AMD Radeon R9 290X
 - AMD Radeon R9 290
 - AMD Radeon R9 285
- AMD Radeon R7 260X
- AMD Radeon R7 260
- Suoritin A-sarjan työpöytä ja Mobility APUt
 - AMD A10-7890K
 - AMD A10-7870K
 - AMD A10-7850K
 - AMD A10-7800
 - AMD A10-7700K
 - AMD A8-7670K
 - AMD A8-7650K
 - AMD A8-7600
 - AMD A6-7400K
 - AMD RX 6500 XT
 - AMD RX 6600 XT
 - AMD RX 6700 XT
 - AMD RX 6750 XT
 - AMD RX 6800
 - AMD RX 6800 XT
 - AMD RX 6900 XT

5. NVIDIA® G-SYNC® Compatible



Pelattaessa intensiivisiä pelejä korkeilla virkistystaajuuksilla, näytön repeilyä voi ilmetä ilman optimaalista grafiikan synkronointia. Sertifioituna NVIDIA® G-SYNC® -yhteensopivaksi, muuttuva virkistystaajuus (VRR) vähentää näytön repeilyä ja synkronoi monitorin virkistystaajuuden näytönohjaimen lähdön kanssa output tasaisemman pelikokemuksen saamiseksi. Näkymät tulevat näkyviin välittömästi, kohteet näyttävät terävämmiltä ja pelaaminen on tasaista. Saat näin hämmästyttävän visuaalisen kokemuksen ja vakavasti otettavan kilpailullisen särmän.

Huomautus

- Parhaan lähtötehon saamiseksi varmista aina, että näytönohjaimesi pystyy saavuttamaan tämän Philips-näytön maksimiresoluution ja -virkistystaajuuden.
- NVIDIA® G-SYNC® -tukiliittymä: DisplayPort.
- Varmista, että näytönohjaimessasi on tuki NVIDIA® G-SYNC®:ille
- Varmista, että päivität NVIDIA® G-SYNC® -ohjaimen uusimpaan versioon, katso lisätietoja NVIDIA-verkkosivustolta: <https://www.nvidia.com/>.
- ©2019 NVIDIA, NVIDIA-logo, ja NVIDIA G-SYNC ovat NVIDIA Corporationin tavaramerkkejä ja/ tai rekisteröityjä tavaramerkkejä Yhdysvalloissa ja muissa maissa.

6. HDR

HDR-asetukset Windows 10 -käyttöjärjestelmässä

Vaiheet

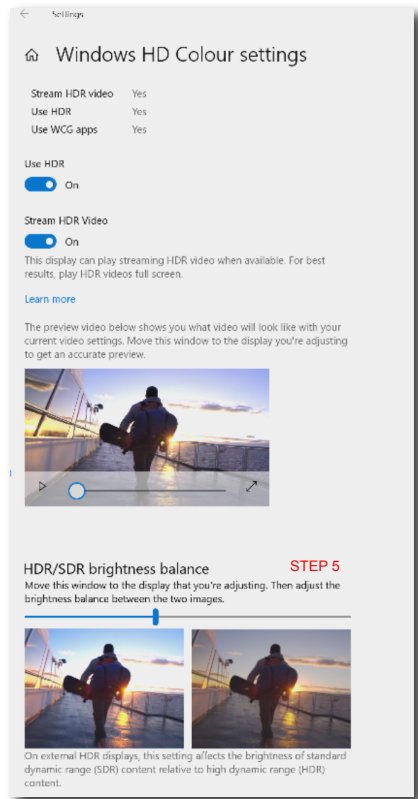
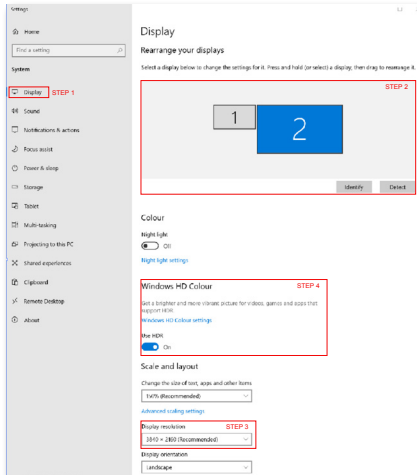
1. Napsauta työpöydällä hiiren oikealla painikkeella, siirry Näyttöasetuksiin
2. Valitse näyttö/monitori
3. Valitse HDR:ää tukeva näyttö Järjestä näyttösi uudelleen -kohdassa.
4. Valitse Windows HD Color -asetukset.
5. Säädä SDR-sisällön kirkkaus

Huomautus:

Windows 10 -versio on pakollinen; päivitä aina uusimpaan versioon.

Saat lisätietoja alla olevasta Microsoftin virallisen web-sivuston linkistä.

<https://support.microsoft.com/en-au/help/4040263/windows-10-hdr-advanced-color-settings>



Huomautus

Kytkeäksesi HDR-toiminnon pois päältä, ota se pois käytöstä tulolaitteesta ja sen sisällöstä. Epäyhtenäiset HDR-asetukset tulolaitteen jo monitorin välillä voivat saada aikaan epätydyttäviä kuvia.

7. Tekniset tiedot

Kuva/Näyttö	
Näyttöpaneelityyppi	IPS
Taustavalo	W-LED
Paneelin koko	27" (68,5 cm)
Kuvasuhde	16:9
Pikselikoko	0,2331 (V) mm x 0,2331 (P) mm
Kontrastisuhde (tyyp.)	1200:1
Suosittelava resoluutio	2560 x 1440 @ 60 Hz
Maksimitarkkuus	2560 X 1440 @ 144 Hz (HDMI) 2560 X 1440 @ 180 Hz (DP)
Katselukulma (tyyp.)	178° (V) / 178° (P), C/R > 10 (tav.)
Kuvan parannus	SmartImage Game / SmartImage HDR
Pystyvirkistystaajuus	48 Hz - 144 Hz (HDMI) 48 Hz - 180 Hz (DP)
Vaakataajuus	30 KHz - 230 KHz (HDMI) 30 KHz - 280 KHz (DP)
sRGB	KYLLÄ
Välkymätön	KYLLÄ
LowBlue-tila	KYLLÄ
Monitorin värit	1,07 B (8 bittinen+FRC)
AMD FreeSync™	KYLLÄ
G Sync	KYLLÄ
Helppolukuinen	KYLLÄ
SmartUniformity	KYLLÄ
Delta E	KYLLÄ
HDR	VESA Certified DisplayHDR™ 400
Liitäntä	
Signaalin tulolähde	HDMI, DisplayPort
Liitännät	2 x HDMI 2.0 (HDCP 1.4, HDCP 2.2) 1 x DisplayPort 1.4 (HDCP 1.4, HDCP 2.2) 1 x Audio lähtö
Tulosignaali	Erillinen tahdistus
Mukavuus	
OSD:n kielet	Englanti, Saksa, Espanja, Kreikka, Ranska, Italia, Unkari, Hollanti, Portugali, Brasilian portugali, Puola, Venäjä, Ruotsi, Suomi, Turkki, Tšekki, Ukraina, Yksinkertaistettu kiina, Perinteinen kiina, Japani, Korea
Muut helppokäyttötoiminnot	VESA-kiinnitys (100 x 100 mm), Kensington-lukko
Plug and Play -yhteensopivuus	DDC/CI, sRGB, Windows 11/10, Mac OSX

Jalusta			
Kallistus	-5 / +20 astetta		
Käännä	-30 / +30 astetta		
Korkeuden säätö	130 mm		
Kallistus	-90 / +90 astetta		
Virta			
Sähkönkulutus	AC-ottojännite 100 VAC, 60Hz	AC-ottojännite 115 VAC, 60Hz	AC-ottojännite 230 VAC, 50Hz
Normaalikäyttö	29,9W (tyyp.)	29,8W (tyyp.)	29,4W (tyyp.)
Lepo (Valmiustila)	0,5W (tyyp.)	0,5W (tyyp.)	0,5W (tyyp.)
Pois-tila	0,3W (tyyp.)	0,3W (tyyp.)	0,3W (tyyp.)
Lämmönhukka*	AC-ottojännite 100 VAC, 60Hz	AC-ottojännite 115 VAC, 60Hz	AC-ottojännite 230 VAC, 50Hz
Normaalikäyttö	102,05 BTU/h (tyyp.)	101,71 BTU/h (tyyp.)	100,34 BTU/h (tyyp.)
Lepo (Valmiustila)	1,71 BTU/h (tyyp.)	1,71 BTU/h (tyyp.)	1,71 BTU/h (tyyp.)
Pois-tila	1,02 BTU/h (tyyp.)	1,02 BTU/h (tyyp.)	1,02 BTU/h (tyyp.)
Virran LED-merkkivalo	Päällä-tila: Valkoinen, Valmius-/Lepotila: Valkoinen (välkky)		
Virransyöttö	Sisäänrakennettu, 100–240 VAC, 50/60Hz		
Mitat			
Tuote jalustan kanssa (LxKxS)	614 x 519 x 261 mm		
Tuote ilman jalustaa(LxKxS)	614 x 368 x 60 mm		
Tuotepakkauksen kanssa (LxKxS)	730 x 455 x 139 mm		
Paino			
Tuote jalustalla	5,68 kg		
Tuote ilman jalustaa	3,86 kg		
Tuotepakkauksen kanssa	8,50 kg		
Käyttöolosuhteet			
Lämpötila-alue (käyttö)	0°C - 40°C		
Suhteellinen kosteus (käytössä)	20–80 %		
Ilmanpaine (käytössä)	700–1060 hPa		
Lämpötila-alue (ei käytössä)	-20°C to 60°C		
Suhteellinen kosteus (ei käytössä)	10–90 %		
Ilmanpaine (ei käytössä)	500–1060 hPa		

Ympäristö ja energia	
RoHS	KYLLÄ
Pakkaus	100% kierrätettävä
Eriyiset aineet	100% PVC BFR -vapaa kotelo
Kaappi	
Väri	Musta
Valmis	Tekstuuri

 **Huomautus**

1. Näitä tietoja voidaan muuttaa ilman etukäteisilmoitusta. Lataa esitteen viimeisin versio osoitteesta www.philips.com/support.
2. SmartUniformity- ja Delta E-tietoarkit sisältyvät toimitukseen.

7.1 Tarkkuus ja esiasetusilat

Vaakataajuus (kHz)	Tarkkuus	Pystytaajuus (Hz)
31,47	720 x 400	70,00
31,47	640 x 480	60,00
35,00	640 x 480	67,00
37,86	640 x 480	72,00
37,50	640 x 480	75,00
35,16	800 x 600	56,00
37,88	800 x 600	60,00
46,88	800 x 600	75,00
47,73	832 x 624	75,00
48,36	1024 x 768	60,00
56,48	1024 x 768	70,00
60,02	1024 x 768	75,00
79,98	1280 x 1024	75,00
67,50	1920 x 1080	60,00
63,89	1280 x 1024	60,00
88,79	2560 x 1440	60,00
222,06	2560 x 1440	144,00
255,17	2560 x 1440	170,00 (DP)
270,18	2560 x 1440	180,00 (DP)

Huomautus

Huomaa, että näyttö toimii parhaiten natiivitarkkuudella 2560 x 1440. Varmistaaksesi parhaan kuvanlaadun noudata tätä tarkkuussuositusta.

Parhaan suorituskyvyn varmistamiseksi, varmista aina, että näytönohjain pystyy saavuttamaan Philips-näytön maksimiresoluution ja virkistystaajuuden.

Näytön syöttömuoto

RTX 3080	422/420	444/RGB	422/420	444/RGB
	HDMI 2.0	HDMI 2.0	DP 1.4	DP 1.4
2560 x 1440 180Hz 10bits	NA	NA	OK	OK
2560 x 1440 144Hz 10bits	OK	NA	OK	OK
2560 x 1440 120Hz 10bits	OK	NA	OK	OK
2560 x 1440 120Hz 8bits	OK	OK	OK	OK
2560 x 1440 60Hz 10bits	OK	OK	OK	OK
Low resolutions 8/10bits	OK	OK	OK	OK

8. Virranhallinta

Jos sinulla on VESA:n DPM-yhteensopiva näyttökortti tai sovellus asennettuna PC-tietokoneellesi, näyttö vähentää automaattisesti sähkönkulutustaan, silloin kun se ei ole käytössä. Jos näyttö havaitsee signaalin näppäimistöltä, hiirestä tai muusta laitteesta, se "herää" automaattisesti.

Seuraava taulukko sisältää virrankäyttöarvot ja automaattisen virransäästötoiminnot signaalit:

Virta-asetusten tiedot					
VESA-tila	Video	H-sync	V-sync	Sähkönkäyttö	LED-Väri
Aktiivi	PÄÄLLÄ	Kyllä	Kyllä	29,8 W (tyyp.), 46,0 W (maks.)	Valkoinen
Lepo (Valmiustila)	POIS	Ei	Ei	0,5 W (tyyp.)	Valkoinen (viilkkuu)
Pois-tila	POIS	-	-	0,3 W (tyyp.)	POIS

Seuraavaa asetusta käytetään mittaamaan tämän näytön virrankulutusta.

- Alkuperäinen resoluutio: 2560 x 1440
- Kontrasti: 50%
- Kirkkaus: 30%
- Väriämpötila: 6500K puhtaan valkoisella kuviolla

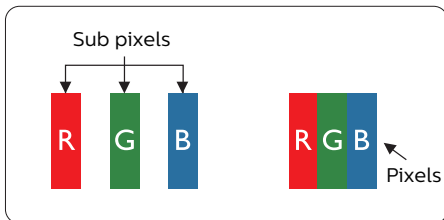
Huomautus

Näitä tietoja voidaan muuttaa ilman etukäteisilmoitusta.

9. Asiakaspalvelu ja takuu

9.1 Philipsin takuu nestekidenäyttöjen kuvapistevirheiden tapauksessa

Philipsin pyrkimyksenä on tarjota tuotteita, joiden laatu on paras mahdollinen. Käytämme uusimpia valmistusmenetelmiä ja tiukkaa laadunvalvontaa. Nestekidenäyttöjen kuvapistevirheiden tai osaväripisteiden vikoja ei kuitenkaan voida aina välttää. Kukaan valmistaja ei pysty takaamaan, että kaikkien TFT-näyttöjen kaikki kuvapisteeet olisivat virheettömiä. Philips takaa kuitenkin, että jos virheiden määrä on liian suuri, näyttö korjataan tai vaihdetaan takuun puitteissa. Seuraavassa selitetään erilaiset kuvapistevirheet ja määritellään, milloin niiden määrä katsotaan liian suureksi. Takuu kattaa korjauksen tai vaihdon, jos TFT-näytön kuvapistevirheiden määrä ylittää määritellyt raja-arvot. Esimerkiksi näytön osaväripisteistä saa vain 0,0004 % olla virheellisiä. Lisäksi Philips määrittelee vielä tiukemmat rajat tietyille virheyhdistelmille, jotka ovat muita näkyvämpiä. Takuu on voimassa kaikkialla maailmassa.



Kuvapisteeet ja osaväripisteet

Kuvapiste (pixel) koostuu kolmesta osaväripisteestä (subpixel): punaisesta

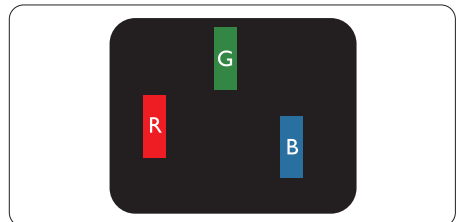
(R), vihreästä (G) ja sinisestä (B). Kaikki kuvapisteeet yhdessä muodostavat kuvan. Kun kaikki kolme osaväripistettä palavat, ne näkyvät yhtenä valkoisena kuvapisteenä. Kun kaikki kolme osaväripistettä ovat sammuksissa, ne näkyvät yhtenä mustana kuvapisteenä. Jos vain yksi tai kaksi osaväripistettä palaa, yhteistuloksena näkyy yksi muunvärisen kuvapiste.

Erityyppiset kuvapistevirheet

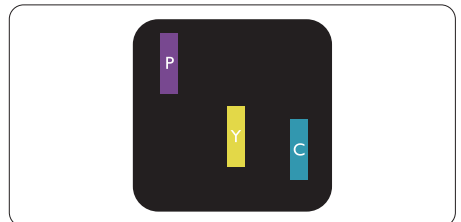
Kuvapistevirheiden ja osaväripisteiden virheet näkyvät kuvaruudussa eri tavoin. Kuvapistevirheitä on kahta tyyppiä ja kumpikin tyyppi käsittää erilaisia osaväripistevirheitä.

Kirkkaat pisteet

Kirkkaat pisteet ovat näyttöpisteitä tai alipisteitä, jotka ovat aina valaistuna tai päällä. Kirkas piste on alipiste, joka jää näyttöön kun näytössä on tumma kuvio. Kirkkaiden pisteiden tyyppi.



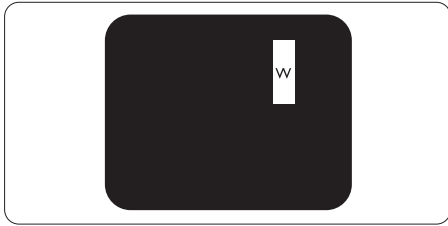
Yksi palava punainen, vihreä tai sininen osaväripiste.



Kaksi vierekkäistä palavaa osaväripistettä:

- punainen + sininen = violetti
- punainen + vihreä = keltainen

- vihreä + sininen = syaani
(vaaleansininen)



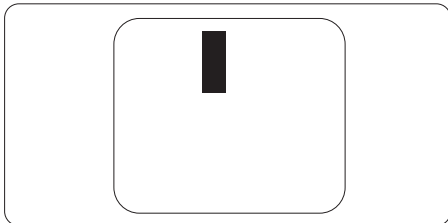
Kolme vierekkäistä palavaa osaväripistettä (yksi valkoinen kuvapiste).

☹️ Huomautus

Punaiset tai siniset kirkkaat pisteet ovat 50 prosenttia kirkkaampia kuin ympäröivät pisteet, kun taas vihreät kirkkaat pisteet ovat 30 prosenttia naapuripisteitä kirkkaampia.

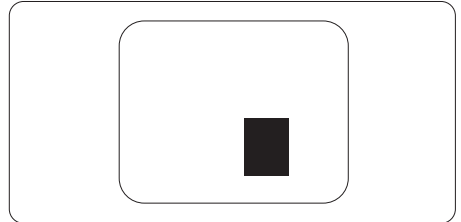
Mustat kirkkaat pisteet

Mustat kirkkaat pisteet ovat näyttöpisteitä tai alipisteitä, jotka ovat aina pimeinä tai "pois päältä". Tumma piste on alipiste, joka jää näyttöön kun näytössä on vaalea kuvio. Mustien pisteiden tyypit.



Kuvapistevirheiden etäisyys

Koska samantyyppiset lähekkäiset kuvapiste- ja osaväripistevirheet voivat näkyä erityisen häiritsevinä, Philips määrittelee myös kuvapistevirheiden etäisyydelle toleranssit.



Kuvapistevirheiden toleranssit

Jotta kuvapistevirheet oikeuttaisivat TFT-näytön korjaamiseen tai vaihtoon takuukauden aikana, Philipsin litteän näytön kuvapiste- tai osaväripistevirheiden määrän on ylitettävä seuraavissa taulukoissa annetut toleranssit.

KIRKASPISTEVIKHEET	HYVÄKSYTTÄVÄ TASO
1 palava osaväripiste	2
2 vierekkäistä palavaa osaväripistettä	1
3 vierekkäistä palavaa osaväripistettä (yksi valkoinen kuvapiste)	0
Kahden kirkaspistevirheen välinen etäisyys*	>15mm
Kaikentyyppisten kirkaspistevirheiden kokonaismäärä	2
MUSTAPISTEVIKHEET	HYVÄKSYTTÄVÄ TASO
1 musta osaväripiste	3 tai vähemmän
2 vierekkäistä mustaa osaväripistettä	2 tai vähemmän
3 vierekkäistä mustaa osaväripistettä	0
Kahden mustapistevirheen välinen etäisyys*	>15mm
Kaikentyyppisten mustapistevirheiden kokonaismäärä	3 tai vähemmän
KUVAPISTEVIKHEIDEN KOKONAISMÄÄRÄ	HYVÄKSYTTÄVÄ TASO
Kaikentyyppisten kirkas- ja mustapistevirheiden kokonaismäärä	5 tai vähemmän

 **Huomautus**

1 osaväripiste tai 2 vierekkäistä osaväripistevirhettä = 1 kuvapistevirhe

9.2 Asiakaspalvelu ja takuu

Saat yksityiskohtaiset tiedot takuun kattavuudesta ja lisätukea alueellasi voimassaolevista vaatimuksista osoitteesta www.philips.com/support tai ota yhteyttä paikalliseen Philips-asiakaspalvelukeskukseen.

Katso tiedot takuuajasta Tärkeitä tietoja -käyttöoppaan Takuuilmoitus-kohdasta.

Saadaksesi laajennetun takuun, jos haluat jatkaa yleistä takuuaikaa, sertifioidulla huoltokeskuksellamme on tarjolla Out of Warranty (Takuu lopussa) -palvelupaketti.

Jos haluat käyttää tätä palvelua, varmista, että ostat tämän palvelun 30 kalenteripäivän sisällä alkuperäisestä ostopäivämäärästä. Palveluun kuuluu jatkettuna takuuajana nouto-, korjaus- ja palautuspalvelu, käyttäjä on kuitenkin vastuussa kaikista kertyneistä kustannuksista.

Jos sertifioitu huoltokumppani ei pysty suorittamaan tarvittavia korjauksia tarjotun laajennetun takuupaketin puitteissa, etsimme sinulle vaihtoehtoisia ratkaisuja, mikäli mahdollista, ostamasi jatkettun takuuajan sisällä.

Ota yhteyttä Philips-asiakaspalveluedustajaan tai ota yhteyttä paikalliseen huoltokeskukseen (asiakaspalvelupuhelinnumero) saadaksesi lisätietoja.

Philipsin asiakaspalvelukeskuksen numero on listattu alla.

• Paikallinen vakiotakuuaika	• Jatkettu takuu aika	• Kokonaistakuuaika
• Vaihtelee alueittain	• + 1 vuosi	• Paikallinen vakiotakuuaika +1
	• + 2 vuotta	• Paikallinen vakiotakuuaika +2
	• + 3 vuotta	• Paikallinen vakiotakuuaika +3

**Alkuperäinen ostosite ja laajennetun takuun osto vaaditaan.

Huomautus

[Katso paikallinen huoltonumero tärkeiden tietojen oppaasta, joka on saatavilla Philips-tukisivustolla.](#)

10. Vianetsintä ja usein kysyttyä

10.1 Ongelmatilanteet

Tämän sivun ongelmat ovat sellaisia, että käyttäjä voi itse korjata ne. Jos tämän sivun ratkaisut eivät korjaa ongelmaa, ota yhteyttä Philips-asiakaspalveluun.

1 Yleisiä ongelmia

Ei kuvaa (virran LED ei pala)

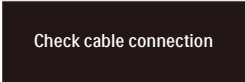
- Varmista, että virtajohto on liitetty sekä pistorasiaan että näytön taakse.
- Varmista ensin, että näytön takana oleva virtapainike on POIS-asennossa, paina se sitten PÄÄLLÄ-asentoon.

Ei kuvaa (virran LED on valkoinen)

Varmista, että tietokone on päällä.

- Varmista, että signaalikaapeli on liitetty tietokoneeseesi.
- Varmista, että näytön kaapelin liittimet eivät ole vääntyneet. Jos liittimet ovat vääntyneet, vaihda kaapeli uuteen.
- Energiansäästötoiminto on ehkä aktivoitu

Näytöllä lukee



Check cable connection

- Varmista, että näytön kaapeli on liitetty oikein tietokoneeseen. (Katso myös pikaopas).
- Tarkista, ovatko näytön kaapelin liittimet vääntyneet.
- Varmista, että tietokone on päällä.

Näkyvää savua tai kipinöintiä

- Älä suorita mitään vianetsintävaihetta
- Irrota näyttö verkkovirrasta välittömästi turvallisuussyistä
- Ota yhteyttä Philipsin asiakaspalveluun välittömästi.

2 Kuvaan liittyviä ongelmia

Näytön kuva värähtelee

- Varmista, että signaalikaapeli on yhdistetty näytönohjaimen tai PC-tietokoneeseen.

Näytön kuva on epäselvä, huonosti erottuva tai liian tumma

- Säädä kontrastia ja kirkkautta kuvaruutunäytöllä.

“Jlkikuvien”, “kiinni palamisen” tai “haamukuvien” jää ruudulle, kun virta on sammutettu.

- Pidemmän aikaa näytöllä oleva pysäytyskuva saattaa aiheuttaa näytölläsi “kiinni palaminen”-ilmiön, josta käytetään myös termejä “jälkikuva” ja “haamukuva”. “Kiinni palaminen”, “jälkikuvat” tai “haamukuvat” on yleisesti tunnettu ilmiö nestekidenäyttöpaneelitekniikassa. Valtaosassa tapauksia “kiinni palaminen” tai “jälkikuvat” tai “haamukuvat” katoavat vähitellen tietyn ajan kuluttua siitä, kun virta on sammutettu.
- Ota aina käyttöön näytönsäästäjä- ja pikselikiertotoiminnot OSD (On Screen Display) -valikosta. Lisätietoja on luvussa 8 Näytön ylläpito.
- Näytönsäästäjän aktivoiminen tai näytön säännöllisen virkistämistoiminnon laiminlyönti voi johtaa vakaviin “kiinni palaminen”-, “jälkikuva”- tai “haamukuva”-

oireisiin, jotka eivät häviä, ja joita ei voi korjata. Takuu ei korvaa yllä lueteltuja vaurioita.

Kuva on vääristynyt. Teksti on epäselvää.

- Aseta PC-tietokoneen näyttötarkkuus samaksi kuin näytön suositeltu natiivitarkkuus.

Näytöllä on vihreitä, punaisia, sinisiä, tummia ja valkoisia pisteitä

- Jäljellä olevat pisteet ovat normaaleja nestekiteen nykYTEknologiaan kuuluvia ominaisuuksia, katso lisätietoja pikselitakuusta.

* "Virta päällä" -valo on häiritsevä kirkas.

- Voit säätää "virta päällä" -valoa Virran LED-astuksella kuvaruutunäytön pääohjaimilla.

Saadaksesi lisätukea, katso Tärkeitä tietoja -oppaassa luetellut Huollon yhteystiedot ja ota yhteyttä Philipsin asiakaspalveluedustajaan.

* [Toiminnallisuus poikkeaa näytön mukaan.](#)

10.2 Usein kysyttyä - Yleisiä

Kysymys 1: Mitä minun tulee tehdä, kun näytölle ilmestyy viesti "Cannot display this video mode (Tätä videotilaa ei voi näyttää)" näyttöä asentaessani?

Vastaus: Suositeltu tarkkuus tälle näytölle: 2560 x 1440.

- Irrota kaikki kaapelit ja liitä PC-tietokoneesi aikaisemmin käyttämäsi näyttöön.
- Valitse Windows Start (Käynnistys) -valikossa Settings (Asetukset)/Control Panel (Ohjauspaneeli). Valitse Control Panel (Ohjauspaneeli) -ikkunassa Display (Näyttö) -kuvake. Valitse ohjauspaneelin Display (Näytössä) "Settings (Asetukset)" -välilehti. Siirrä Setting (Asetukset) -välilehdellä olevan "desktop area (työpöytäalue)" -laatikon vierityspalkki 2560 x 1440 pikseliä kohdalle.
- Avaa "Advanced Properties (Lisäominaisuudet)" ja aseta virkistystaajuus 60 Hz:iin ja napsauta OK.
- Käynnistä tietokone uudelleen ja tee kohdat 2 ja 3 uudelleen tarkistaaksesi, että PC-tietokoneen asetukset ovat 2560 x 1440.
- Sammuta tietokone, irrota vanha näyttö ja liitä Philips nestekidenäyttö uudelleen tietokoneeseen.
- Käynnistä näyttö ja sen jälkeen PC-tietokone.

Kysymys 2: Mikä on nestekidenäytön suositeltu virkistystaajuus?

Vastaus: LCD-näytön suositeltu virkistystaajuus on 60Hz. Jos näytöllä ilmenee häiriöitä, voit yrittää poistaa ne muuttamalla virkistystaajuuden 75 Hz:ksi.

Kysymys 3: Mitä ovat .inf- ja .icm-tiedostot? Kuinka asennan ohjaimet (.inf ja .icm)?

Vastaus: Nämä ovat monitorisi ohjaimet. Tietokone voi pyytää sinulta monitorin ohjaimet (.inf- ja .icm-tiedostot), kun asennat monitorin ensimmäistä kertaa. Toimi käyttöoppaan ohjeiden mukaisesti, monitorin ohjaimet (.inf- ja .icm-tiedostot) asennetaan automaattisesti.

Kysymys 4: Miten säädän tarkkuutta?

Vastaus: Videokortti/graafinen ajuri ja näyttö määräävät käytössä olevat tarkkuudet. Valitse haluamasi tarkkuus Windows® Control Panel (Ohjauspaneelin) "Display properties (Näytössä)".

Kysymys 5: Mitä teen, jos en ole varma tekemistäni näytön säädöistä kuvaruutuvalikossa?

Vastaus: Paina ➡ -painiketta ja palauta kaikki tehdasasetukset valitsemalla "Reset (Palauta)".

Kysymys 6: Onko LCD-näyttörüutu naarmunkestävä?

Vastaus: Yleinen suositus on, että paneelin pintaa ei altisteta voimakkaille iskuille, ja että se suojataan teräviltä ja tylpiltä esineiltä. Käsitellessäsi näyttöä, varmista, että paneelin pintaan ei kohdistu painetta. Tämä saattaisi vaikuttaa näytön takuuseen.

Kysymys 7: Miten puhdistan LCD-näytön?

Vastaus: Käytä normaaliin puhdistukseen puhdasta, pehmeää liinaa. Käytä isopropanolia vaativaan

puhdistukseen. Älä käytä muita liuotteita, kuten etyylialkoholia, etanolia, asetonia, heksaania jne.

Kysymys 8: Voinko muuttaa näyttöni väriasetuksia?

Vastaus: Kyllä, voit muuttaa näyttösi väriasetuksia kuvaruutu-näytöllä (OSD) seuraavien ohjeiden mukaisesti,

- Paina ➡ näyttääksesi OSD (kuvaruutuvalikko) -valikon
- Paina ↓ valitaksesi vaihtoehdon "Väri", paina sitten ➡ päästäksesi värin asetukseen, asetuksia on kolme kuten alla.
 1. Color Temperature (Väriämpötila): Native, 5000K, 6500K, 7500K, 8200K, 9300K ja 11500K. Valitessasi 5000K, paneeli vaikuttaa "punavalkoisen sävyisenä lämpimältä", kun taas 11500K lämpötila on "kylmä ja sinivalkoinen".
 2. sRGB: Tämä on standardiasetus, joka varmistaa oikeiden värien vaihdon laitteesta toiseen (esim. digitaaliset kamerat, näytöt, tulostimet, skannerit jne).
 3. User Define (Käyttäjän määrittämä): Käyttäjä voi valita haluamansa väriasetukset säätämällä punaista, vihreää ja sinistä.

Huomautus

Mittayksikkö lämmitettävästä kohteesta säteilevälle valon värille. Tähän käytetään absoluuttisia arvoja (Kelvin-asteita). Alemmat Kelvin-lämpötilat, kuten 2004K ovat punaisia; korkeammat lämpötilat, kuten 9300K ovat sinisiä. Neutraali lämpötila, 6504K, on valkoinen.

Kysymys 9: Voinko liittää

nestekidenäyttöni mihin tahansa PC-, workstation- tai Mac-tietokoneeseen?

Vastaus: Kyllä. Kaikki Philips nestekidenäytöt ovat täysin yhteensopivia standardien PC-, Mac- ja workstation-tietokoneiden kanssa. Joudut ehkä käyttämään kaapeliadapteria liittäessäsi näyttösi Mac-järjestelmään. Suosittelemme, että pyydät lisätietoja Philips-myyntiedustajaltasi.

Kysymys 10: Onko Philips-nestekidenäytössä Plug and Play-toiminto?

Vastaus: Kyllä, näytöt ovat Plug-and-Play -yhteensopivia Windows 11/10, Mac OSX -järjestelmien kanssa

Kysymys 11: Mitä nestekidenäytön kiinni juuttuminen, kiinni palaminen, jälkikuva ja haamukuva tarkoittavat?

Vastaus: Pysähtyneiden tai staattisten kuvien yhtäjaksoinen näyttäminen pitkän ajanjakson ajan voi aiheuttaa näytölle "palamista", joka tunnetaan myös nimellä "jälkikuvaus" tai "haamukuvaus". "Palamista", "jälkikuvaus" tai "haamukuvaus" on tunnettu ilmiö QD-LCD-paneeliteknologiassa. Ota aina käyttöön näytönsäästäjä- ja pikselikiertotoiminnot OSD (On Screen Display) -valikosta. Lisätietoja on luvussa 8 Näytön ylläpito.

Varoitus


Näytönsäästäjän aktivoiminen tai näytön säännöllisen virkistämistoiminnon laiminlyönti voi johtaa vakaviin "kiinni palaminen"-, "jälkikuva"- tai "haamukuva"-oireisiin, jotka eivät häviä,

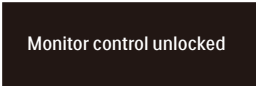
ja joita ei voi korjata. Takuu ei korvaa yllä lueteltuja vaurioita.

Kysymys 12: Minkä vuoksi näyttöni teksti ei ole selvää ja näytöllä on epäselviä merkkejä?

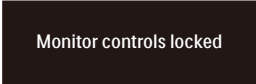
Vastaus: Nestekidenäyttösi toimii parhaiten natiiviresoluutiolla 2560 x 1440. Käytä tätä tarkkuutta saadaksesi parhaan mahdollisen kuvan.

Kysymys 13: Kuinka avaan/lukitsen pikanäppäimen?

Vastaus: Paina  10 sekuntia avataksesi/lukitaksesi pikanäppäimen. Kun teet niin, monitoriin ponnahtaa näkyviin "Huomio"-viesti osoittamaan avauksen/lukituksen tilan, kuten alla olevissa kuvissa.



Monitor control unlocked



Monitor controls locked

Kysymys 14: Mistä löydän EDFU:ssa mainitun Tärkeitä tietoja -käyttöoppaan?

Vastaus: Tärkeitä tietoja -käyttöoppaan voi ladata Philips-verkkosivuston tukisivulta.



2023 © TOP Victory Investments Ltd. Kaikki oikeudet pidätetään.

Tämän tuotteen on valmistanut ja sitä myydään Top Victory Investments Ltd:n vastuulla ja Top Victory Investments Ltd on tämän tuotteen takuun myöntäjä. Philips ja Philips Shield Emblem ovat Koninklijke Philips N.V:n tavaramerkkejä ja niitä käytetään lisenssillä.

Tekniset tiedot voivat muuttua ilman eri ilmoitusta.

Versio: 27M2N5500E1T