

# EVNIA

27M2N5500



CS

## Uživatelská příručka

Register your product and get support at [www.philips.com/welcome](http://www.philips.com/welcome)

# PHILIPS

# Obsah

1. Důležité.....	1
1.1 Bezpečnostní opatření a údržba .....	1
1.2 Vysvětlení zápisu .....	3
1.3 Likvidace produktu a obalového materiálu.....	4
2. Nastavení monitoru .....	5
2.1 Instalace.....	5
2.2 Práce s monitorem.....	7
2.3 Demontáž sestavy podstavce pro montáž VESA .....	11
3. Optimalizace Obrazu .....	12
3.1 SmartImage .....	12
3.2 SmartContrast .....	14
4. AMD FreeSync™ .....	15
5. NVIDIA® G-SYNC® Compatible .....	16
6. HDR .....	17
7. Technické údaje.....	18
7.1 Rozlišení a přednastavené režimy .....	21
8. Řízení spotřeby.....	23
9. Péče o zákazníky a záruka.....	24
9.1 Postup při vadných pixelech plochého panelu společnosti Philips .....	24
9.2 Péče o zákazníky & záruka.....	27
10. Odstraňování problémů a časté dotazy .....	28
10.1 Odstraňování problémů .....	28
10.2 Obecné časté dotazy .....	29

# 1. Důležité

Tato elektronická uživatelská příručka je určena pro každého uživatele tohoto monitoru Philips. Před použitím monitoru si přečtěte tuto uživatelskou příručku. Obsahuje důležité informace a poznámky k používání vašeho monitoru.

Záruka Philips je platná, pokud je výrobek používán pro navrženou potřebu v souladu s návodem a po přiložení originálu faktury nebo pokladním dokladem, označujícím datum nákupu, jméno prodejce a modelové a výrobní číslo výrobku.

## 1.1 Bezpečnostní opatření a údržba

---

### Varování

Použití kontrol, úprav nebo postupů jiným způsobem než je stanoveno v této dokumentaci může vést k ohrožení šokem, elektrickým a/nebo mechanickým rizikům.

Přečtěte si a dodržujte tyto instrukce při zapojování a používání vašeho PC monitoru.

### Používání

- Nevystavujte monitor přímému slunečnímu záření, velmi silným jasným světlem a udržujte jej mimo dosah jiných zdrojů tepla. Dlouhé vystavení tomuto typu prostředí může mít za následek změnu barev a poškození monitoru.
- Chraňte displej před olejem. Olej může poškodit plastový kryt displeje a může být zneplatněna záruka.
- Odstraňte veškeré předměty, které by mohly spadnout do větracích otvorů nebo zabránit dostatečnému chlazení elektroniky monitoru.
- Nezakrývejte větrací otvory ve skřínce.
- Umístěte monitor na takové místo, ze kterého bude elektrická zástrčka a zásuvka snadno přístupná.
- Jestliže jste vypnuli monitor odpojením napájecího kabelu nebo kabelu napájecího adaptéru, před připojením kabelu počkejte 6 sekund, aby monitor fungoval normálně.
- Vždy používejte napájecí kabel schválený společností Philips. Pokud napájecí kabel chybí, obraťte se na nejbližší servisní středisko. (Vyhledejte kontaktní informace na servis uvedené v Příručce s důležitými informacemi.)
- K napájení používejte určený zdroj. K napájení monitoru používejte pouze určený zdroj napájení. V případě použití nesprávného napětí nebude přístroj fungovat a může dojít k požáru nebo k úrazu elektrickým proudem.
- Chraňte kabel. Za napájecí a signální kabel netahejte ani je neohýbejte. Neumisťujte monitor ani žádné jiné předměty na kabely. Poškozené kabely mohou způsobit požár nebo úraz elektrickým proudem.
- Během používání nevystavujte monitor nadměrným otřesům nebo nárazům.
- Aby nedošlo k poškození, například vypadnutí panelu z rámečku, nenaklánějte monitor směrem dolů o více než -5 stupňů. Pokud bude překročen maximální úhel náklonu -5 stupňů, na poškození monitoru se nebude vztahovat záruka.
- Při používání nebo přemísťování do monitoru nekopejte a zabraňte případnému pádu.
- Nadměrné používání monitoru může způsobit únavu zraku. Při práci s počítačem je vhodnější dělat více kratších přestávek, než méně časté dlouhé přestávky. Například 5 - 10minutová přestávka

po 50 - 60minutovém souvislém používání monitoru je vhodnější, než 15minutová přestávka každé dvě hodiny. Při používání monitoru v neměnném časovém intervalu zkuste zabránit únavě zraku následujícími postupy:

- Po dlouhém soustředění na monitor přesuňte zrak na jiné objekty v různých vzdálenostech.
- Při práci často mrkejte.
- Lehce zavírejte a protáčejte oči pro uvolnění.
- Nastavte správnou výšku a úhel monitoru podle výšky vaší postavy.
- Nastavte správnou úroveň jasu a kontrastu.
- Přizpůsobte okolní osvětlení nastavení jasu monitoru, nepoužívejte zářivkové osvětlení a povrchy, které neodráží příliš mnoho světla.
- V případě příznaků vyhledejte lékaře.

#### Údržba

- Aby byl monitor chráněn před možným poškozením, nevyvíjejte na panel LCD nadměrný tlak. Při přemísťování zvedejte monitor za rám; při zvedání monitoru nesahejte rukou nebo prsty na panel LCD.
- Čisticí prostředky na bázi oleje mohou poškodit plastové díly a může být zneplatněna záruka.
- Nebudete-li monitor delší dobu používat, odpojte jej ze zásuvky.
- Před očištěním mírně navlhčeným hadříkem monitor odpojte ze zásuvky. Je-li vypnuté napájení, lze obrazovku otřít suchým hadříkem. K čištění monitoru nikdy nepoužívejte organická rozpouštědla, jako například alkohol nebo čističe s obsahem čpavku.

- Zabraňte nebezpečí úrazu elektrickým proudem nebo trvalého poškození monitoru a chraňte monitor před prachem, deštěm, vodou nebo nadměrně vlhkým prostředím.
- Pokud dojde k namočení monitoru, co nejdříve jej osušte suchým hadříkem.
- Vnikne-li do monitoru cizí látka nebo voda, ihned vypněte napájení a odpojte napájecí kabel. Odstraňte cizí látku nebo vodu z monitoru a odešlete jej do servisního střediska.
- Monitor neskladujte ani nepoužívejte na místech vystavených teplu, přímému slunečnímu záření nebo extrémním teplotám.
- Chcete-li zachovat optimální výkonnost monitoru a prodloužit jeho životnost, používejte jej na místě, které splňuje následující rozsahy teplot a vlhkosti.
  - Teplota: 0°C až 40°C 32°F až 104°F
  - Vlhkost: 20% až 80% relativní vlhkosti

#### Důležité informace o vypalování duchů/ stínového obrazu

- Před ponecháním monitoru bez dozoru vždy aktivujte spořič obrazovky. Bude-li na vašem monitoru zobrazen neměnicí se statický obsah, vždy aktivujte aplikaci pro pravidelnou obnovu obrazovky. Dlouhodobé nepřerušované zobrazení nehybného nebo statického obrazu může způsobit „vypálení“ obrazovky, rovněž známé jako „dosvit“ nebo „zobrazení duchů“.
- „Vypálení“, „dosvit“ nebo „zobrazení duchů“ je dobře známý jev u technologie panelů LCD.

V mnoha případech „vypálení“, „dosvit“ nebo „zobrazení duchů“ postupně zmizí po určité době mimo provoz.

### Výstraha

Pokud neaktivujete spořič obrazovky nebo aplikaci, která pravidelně obměňuje obsah zobrazení, může dojít k vážnému „vypálení“, „dosvitu“ nebo „zobrazení duchů“, a toto narušení obrazu již nelze odstranit. Na výše uvedené poškození se nevztahuje záruka.

### Servis

- Kryt pláště může otevřít pouze kvalifikovaný servisní pracovník.
- Pokud je pro opravu vyžadována dokumentace nebo integrace, obraťte se na nejbližší servisní středisko. (Vyhledejte kontaktní informace na servis uvedené v Příručce s důležitými informacemi.)
- Informace o převážení najdete v části „Technické údaje“.
- Neponechávejte monitor v autě nebo v zavazadlovém prostoru auta na přímém slunci.

### Poznámka

Pokud monitor nefunguje správně nebo pokud si nejste jisti, jaké kroky je třeba provést po provedení pokynů v této příručce, obraťte se na servisního pracovníka.

## 1.2 Vysvětlení zápisu

---

Následující pododdíly popisují způsob zápisu, který se používá v této příručce.

### Poznámky, upozornění a výstrahy

Na stránkách této příručky můžete narazit na text, který je opatřený symbolem a je vytištěn tučně nebo kurzívou. Takové úseky obsahují poznámky, upozornění a výstrahy. Jejich použití je následující:

### Poznámka

Tento symbol označuje důležité informace a návrhy, které pomáhají lépe využít počítačový systém.

### Upozornění

Tento symbol označuje informace, které objasňují, jak se vyhnout možnému poškození zařízení nebo ztrátě dat.

### Varování

Tento symbol označuje nebezpečí tělesného ublížení a vysvětluje, jak se danému problému vyhnout.

Některé výstrahy se mohou objevit v různé podobě a nemusí být uvozeny symbolem. V takovém případě je konkrétní vyznačení výstrahy nařízeno úřadem pro regulaci.

### 1.3 Likvidace produktu a obalového materiálu

---

Likvidace elektrických a elektronických zařízení - WEEE



This marking on the product or on its packaging illustrates that, under European Directive 2012/19/EU governing used electrical and electronic appliances, this product may not be disposed of with normal household waste. You are responsible for disposal of this equipment through a designated waste electrical and electronic equipment collection. To determine the locations for dropping off such waste electrical and electronic, contact your local government office, the waste disposal organization that serves your household or the store at which you purchased the product.

Your new monitor contains materials that can be recycled and reused. Specialized companies can recycle your product to increase the amount of reusable materials and to minimize the amount to be disposed of.

All redundant packing material has been omitted. We have done our utmost to make the packaging easily separable into mono materials.

Please find out about the local regulations on how to dispose of your old monitor and packing from your sales representative.

### Taking back/Recycling Information for Customers

Philips establishes technically and economically viable objectives to optimize the environmental performance of the organization's product, service and activities.

From the planning, design and production stages, Philips emphasizes the important of making products that can easily be recycled. At Philips, end-of-life management primarily entails participation in national take-back initiatives and recycling programs whenever possible, preferably in cooperation with competitors, which recycle all materials (products and related packaging material) in accordance with all Environmental Laws and taking back program with the contractor company.

Your display is manufactured with high quality materials and components which can be recycled and reused.

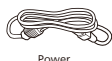
To learn more about our recycling program please visit:

<http://www.philips.com/a-w/about/sustainability.html>

## 2. Nastavení monitoru

### 2.1 Instalace

#### 1 Obsah balení



Power



HDMI

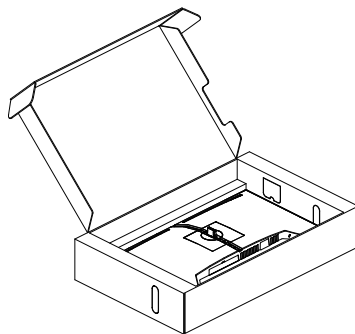


DP

\* Liší se podle oblasti

#### 2 Instalace stojanu

1. Umístěte monitor obrazovkou dolů na měkký podklad. Zabraňte poškrábání nebo poškození obrazovky.

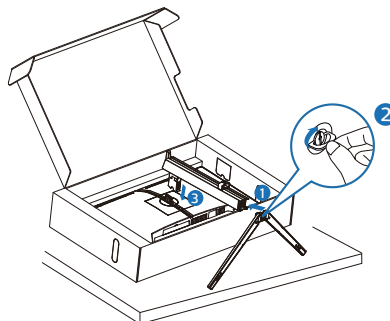


2. Uchopte podstavec oběma rukama.

(1) Opatrně upevněte základnu ke stojanu.

(2) Prsty utáhněte šroub na spodní straně podstavce, a pevně zajistěte podstavec ke sloupku.

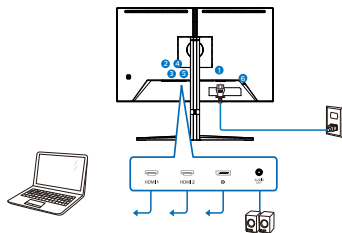
(3) Jemně nasadte podstavec na oblast držáku VESA, až jej západky zajistí.



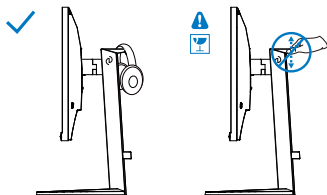
#### ⚠ Varování

Umístěte monitor obrazovkou dolů na měkký podklad. Zabraňte poškrábání nebo poškození obrazovky.

### 3 Připojení k počítači



Earphone-Hang



- 1 Vstup střídavého napájení
- 2 Vstup HDMI 1
- 3 Vstup HDMI 2
- 4 Vstup Displayport
- 5 Audio výstup
- 6 Zámek proti krádeži Kensington

### Připojení k počítači

1. Pevně připojte napájecí kabel k zadní straně monitoru.
2. Vypněte počítač a odpojte jeho napájecí kabel.
3. Připojte signálový kabel monitoru do video konektoru na zadní straně počítače.
4. Zapojte napájecí kabel počítače a monitoru do nejbližší zásuvky.
5. Zapněte počítač a monitor. Jestliže se na monitoru objeví obraz, instalace je dokončena.

### ☰ Poznámka

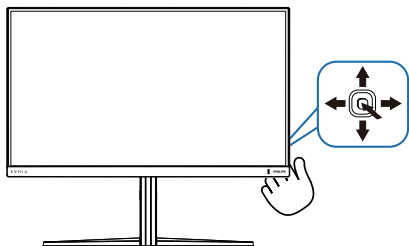
Držák sluchátek je bezpečně zabudován ve stojanu monitoru a je speciálně navržen pro uložení sluchátek.

Poznámka: nadměrné napínání/tahání za hák, které evidentně přesahuje jeho zamýšlené použití, může vést k poškození.



## 2.2 Práce s monitorem

### 1 Popis tlačítek ovládání

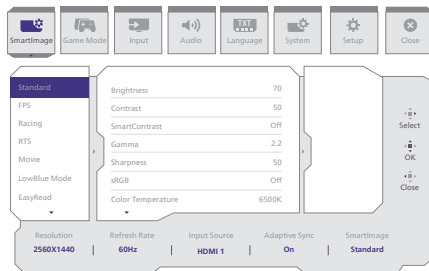


1		Stisknutím zapnete napájení obrazovky. Stisknutím po dobu alespoň 3 sekund vypnete napájení obrazovky.
2		Přístup k nabídce OSD. Potvrzení nastavení OSD.
3		Upravit herní nastavení. Slouží k úpravám nabídky OSD.
4		Slouží ke změně zdroje vstupního signálu. Slouží k úpravám nabídky OSD.
5		Herní nabídka SmartImage. K dispozici je několik možností: Standard (Standardní), FPS, Racing (Závodní), RTS, Movie (Film), LowBlue Mode (Režim potlačení modrého světla), EasyRead, Economy (Úsporný), SmartUniformity, Game 1 (Hráč 1) a Game 2 (Hráč 2). Když monitor přijímá signál HDR, funkce SmartImage zobrazí nabídku HDR. K dispozici je několik možností: HDR Game, HDR Movie, HDR Vivid, DisplayHDR 400, Osobní a Vyp. Návratu na předchozí úroveň OSD.

### 2 Popis zobrazení funkcí na obrazovce

Co je nabídka na obrazovce (OSD)?

Nabídka obrazovky (On-Screen Display, OSD) je funkce všech LCD displejů Philips. Umožňuje koncovému uživateli upravovat vlastnosti obrazovky nebo vybírat funkce displeje přímo prostřednictvím zobrazeného okna s pokyny. Níže je uveden příklad příjemného rozhraní obrazovky:



Základní a jednoduché pokyny k ovládacím tlačítkům

Nabídku OSD tohoto displeje Philips můžete otevřít jednoduše pomocí tlačítka na zadní straně displeje. Jednoduché tlačítko funguje jako joystick. K přesouvání kurzoru prostě přepínejte ovladač čtyřmi směry. Po stisknutí tlačítka lze vybrat požadovanou možnost.

Nabídka OSD

Níže je celkový pohled na uspořádání nabídky na obrazovce. Lze jej použít pro referenci, až budete později chtít provádět nejrůznější úpravy.

Main menu	Sub menu				
SmartImage	Standard, FPS, Racing, RTS, Movie, LowBlue Mode, EasyRead, Economy, SmartUniformity, Game1, Game2	Brightness	0-100		
		Contrast	0-100		
		SmartContrast	On, Off		
		Gamma	1.8, 2.0, 2.2, 2.4, 2.6		
		Sharpness	0-100		
		sRGB	On, Off		
		Color Temperature	Native, Preset, 5000K, 6500K, 7500K, 8200K, 9300K, 11500K		
		R.G.B. settings	On, Off		
		Red	0-100		
		Green	0-100		
		Blue	0-100		
		Reset	Yes, No		
		SmartImage(HDR) (HDR source)	HDR Game, HDR Movie, HDR Vivid	Brightness	0-100
				Contrast	0-100
				Light Enhancement	0-3
				Color Enhancement	0-3
				Reset	Yes, No
			DisplayHDR 400	Brightness	0-100
				Contrast	0-100
			Personal	Light Enhancement	0-3
Color Enhancement	0-3				
Off	Reset		Yes, No		
Game Mode	Adaptive Sync, Smart MBR, Crosshair, ShadowBoost, Low Input Lag, SmartResponse, SmartFrame	Adaptive Sync	Adaptive Sync On, Adaptive Sync Off		
		Smart MBR	MBR Level 0-20		
		Crosshair	Off, On, Smart Crosshair On		
		ShadowBoost	Off, Level 1, Level 2, Level 3		
		Low Input Lag	Low Input Lag On, Low Input Lag Off		
		SmartResponse	SmartResponse Off, Fast, Faster, Fastest		
		SmartFrame	SmartFrame Off		
			SmartFrame On		
			Size	1, 2, 3, 4, 5, 6, 7	
			Brightness	0-100	
Contrast	0-100				
H. position	1-Max				
V. position	1-Max				
Input	Input	HDMI 1			
		HDMI 2			
Audio	Volume, Mute	DisplayPort	On, Off		
		Auto			
Language	Language	Volume	0-100		
		Mute	Mute(On, Off)		
System	OSD Setting, Smart Size, Pixel Orbiting, Over Scan	Language	English, Deutsch, Español, Ελληνική, Français, Italiano, Magyar, Nederlands, Português, Português do Brasil, Polski, Русский, Svenska, Suomi, Türkçe, Čeština, Українська, 简体中文, 繁體中文, 日本語, 한국어		
		OSD Setting	Horizontal	0-100	
			Vertical	0-100	
			Transparency	Off, 1, 2, 3, 4	
			OSD Time out	5s, 10s, 20s, 30s, 60s	
		Smart Size	Screen Size	27"W, 24"W, 23"W, 22"W, 21.5"W, 20"W, 19.5"W, 19"W, 18.5"W	
			1:1, 4:3		
		Pixel Orbiting	Pixel Orbiting On, Pixel OrbitingOff		
		Over Scan	Over Scan On, Over Scan Off		
		Setup	Power LED, Resolution Notice, Information, Reset	Power LED	Power LED 0-4
Resolution Notice	Resolution Notice On, Resolution Notice Off				
Information	Model				
	SN				
Reset	Yes, No				
Close					

## Poznámka

Herní režim: Tento model je vybaven novými funkcemi v nabídce OSD, které vám přinášejí vizuální zážitek vysoké kvality.

- Stark ShadowBoost  
Tato funkce vylepšuje tmavé scény, aniž by došlo k přexponování osvětlených ploch. Funkce Stark Shadowboost má tři volitelné úrovně, které nabízejí texturovaný obraz s lepší sytostí barev a s vyšším kontrastem, takže lépe vidíte ve světlém i tmavém prostředí. Kromě toho vám tato funkce pomáhá jemně vyladit vaše vidění, takže při hraní rychleji odhalíte nepřítele.
- Smart MBR: Aby bylo omezeno rozmazání pohybu, LED podsvícení bliká synchronizovaně s obnovovací frekvencí obrazovky, což může způsobit výraznou změnu jasu.
- Pro funkci Smart MBR je nutná obnovovací frekvence 75 Hz nebo vyšší.
- Funkce AMD FreeSync™ a Smart MBR nelze aktivovat současně.
- Funkce Smart MBR upravuje jas, aby omezila rozmazání. Když je tedy funkce Smart MBR zapnutá, nelze upravit jas.
- Režim Smart MBR je určen pro hry. Při jiné činnosti, než je hraní her, se doporučuje režim vypnout.
- Tento monitor Philips je certifikován pro technologii AMD FreeSync™ a NVIDIA® G-SYNC® compatible. Tato technologie slouží k přizpůsobení obnovovací frekvence monitoru grafickým kartám. Zajišťují co nejplynulejší hraní omezováním a potlačováním chvění obrazu, trhání a zadrhávání.  
Zapnutím funkce Adaptive-Sync (Adaptivní synchronizace) v nabídce

obrazovky OSD se automaticky aktivuje odpovídající technologie v závislosti na grafické kartě, která je nainstalována ve vašem počítači: Je-li použita grafická karta AMD Radeon, bude aktivována technologie FreeSync. Je-li použita grafická karta NVIDIA GeForce, bude aktivována technologie G-SYNC compatible.

- Přejděte na web [www.philips.com/support](http://www.philips.com/support) a stáhněte si nejaktuálnější verzi letáku s dalšími informacemi o certifikacích G-SYNC compatible.

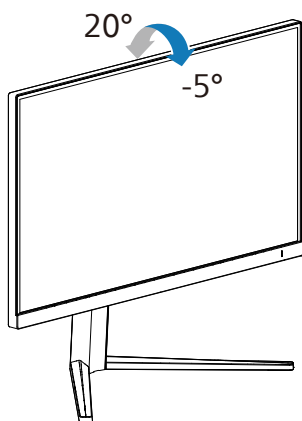
### 3 Výstraha rozlišení

Tento monitor je navržen na optimální výkon při svém nativním rozlišení: 2560 x 1440. Pokud se monitor zapne při jiném rozlišení, zobrazí se na obrazovce výstraha: Use 2560 x 1440 for best results.

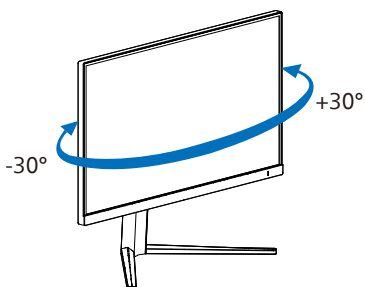
Zobrazení výstrahy nativního rozlišení lze vypnout z nabídky Nastavení v nabídce na obrazovce (OSD).

### 4 Fyzické funkce

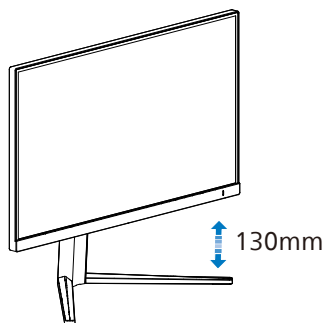
Náklon



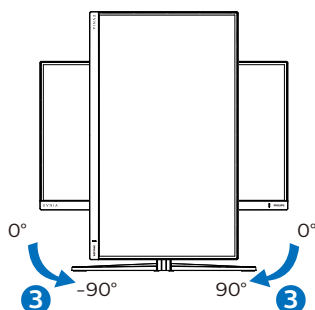
Otáčení



Nastavení výšky



Čep



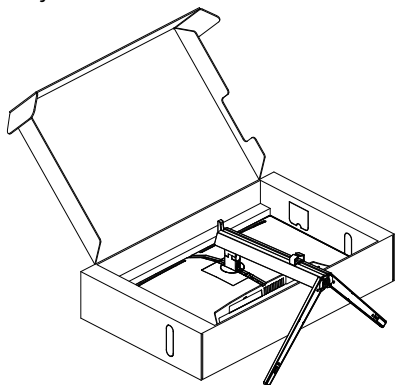
#### ⚠ Varování

- Aby nedošlo k poškození obrazovky, například vypadnutí panelu, nenaklánějte monitor směrem dolů o více než -5 stupňů.
- Při nastavování úhlu monitoru netlačte na obrazovku. Chyťte jen rámeček.

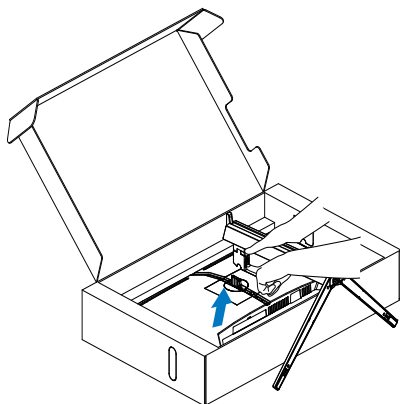
## 2.3 Demontáž sestavy podstavce pro montáž VESA

Než začnete demontovat podstavec monitoru, postupujte podle pokynů níže, aby se zabránilo jakémukoli možnému poškození nebo zranění.

1. Umístěte monitor obrazkovou dolů na měkký podklad. Zabraňte poškrábání nebo poškození obrazovky. Potom zvedněte stojánek monitoru.



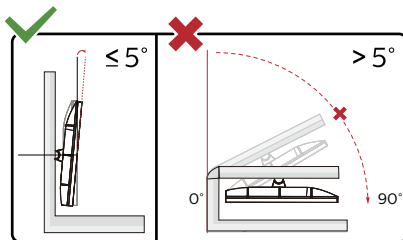
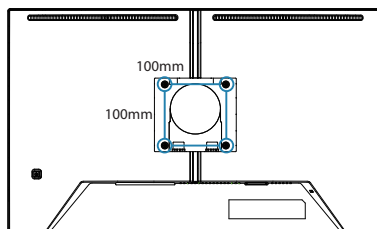
2. Držte tlačítko uvolnění stisknuté, nakloňte základnu a vytáhněte ji ven.



### Poznámka

Tento monitor je kompatibilní s 100mm x 100mm montážním rozhraním

kompatibilním se standardem VESA. Šroub M4 pro montáž VESA. V případě montáže na stěnu vždy kontaktujte výrobce.



\* Provedení displeje se může lišit od ilustrací.

### Varování

- Aby nedošlo k poškození obrazovky, například vypadnutí panelu, nenaklánejte monitor směrem dolů o více než -5 stupňů.
- Při nastavování úhlu monitoru netlačte na obrazovku. Chyťte jen rámeček.

## 3. Optimalizace Obrazu

### 3.1 SmartImage

#### 1 Co je to?

Funkce SmartImage nabízí scénáře, které optimalizují zobrazení různých typů obsahu a dynamicky zlepšuje jas, kontrast, barvy a ostrost v reálném čase. Funkce Philips SmartImage přináší optimalizované zobrazení monitoru bez ohledu na to, zda pracujete s aplikacemi, prohlížíte obrázky nebo sledujete video.

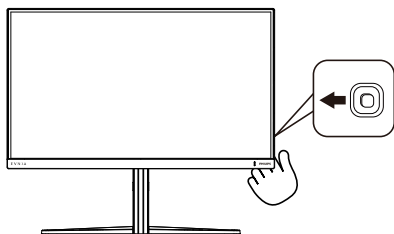
#### 2 Proč to potřebuji?

Protože chcete sledovat monitor, který přináší optimalizované zobrazení všech vašich oblíbených typů obsahu. Software SmartImage dynamicky upravuje jas, kontrast, barvy a ostrost v reálném čase pro dosažení nejlepšího zážitku ze sledování monitoru.

#### 3 Jak to funguje?

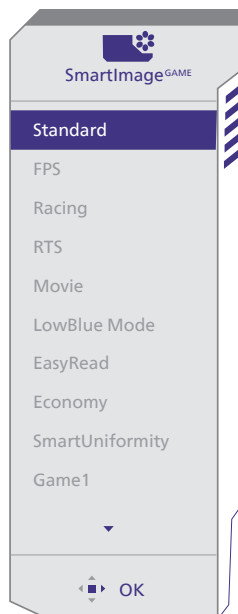
SmartImage exkluzivní špičková technologie společnosti Philips, která analyzuje obsah zobrazený na obrazovce. Na základě vámi zvoleného scénáře technologie SmartImage dynamicky zlepšuje kontrast, sytost barev a ostrost obrazu pro vylepšení zobrazovaného obsahu – vše v reálném čase stisknutím jediného tlačítka.

#### 4 Jak aktivovat SmartImage?



1. Přepnutím doleva spusťte funkci SmartImage v nabídce na obrazovce.
2. Pohybem nahoru nebo dolů můžete vybrat jednotlivé režimy SmartImage.
3. Zobrazení SmartImage zůstane na obrazovce po dobu 5 sekund nebo můžete rovněž potvrdit stisknutím tlačítka pravice.

Lze vybrat některý ze sedmi režimů: Standard (Standardní), FPS, Racing (Závodní), RTS, Movie (Film), LowBlue Mode (Režim potlačení modrého světla), EasyRead, Economy (Úsporný), SmartUniformity, Game 1 (Hráč 1) a Game 2 (Hráč 2).



- **Standard (Standardní):** Vylepšuje text a snižuje jas pro zvýšení čitelnosti a omezení namáhání zraku. Tento režim podstatně zvyšuje čitelnost a produktivitu při práci s tabulkami, soubory PDF,

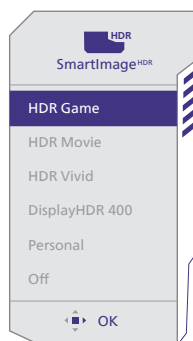
skenovanými články nebo jinými obecnými kancelářskými aplikacemi.

- **FPS:** Pro hraní FPS (střileček). Zlepšuje detaily tmavých oblastí.
- **Racing (Závodní):** Pro hraní závodních her. Nabízí nejrychlejší odezvu a vysokou sytost barev.
- **RTS:** Pro hraní RTS (strategií v reálném čase), u her RTS lze zvýraznit uživatelem vybranou část obrazu (technologii SmartFrame). Lze nastavit kvalitu zobrazení ve zvýrazněné oblasti.
- **Movie (Film):** Zvýšená svítivost, prohloubená sytost barev, dynamický kontrast a žiletková ostrost zobrazují každý detail v tmavších částech videa bez deformace barev v jasnějších částech a udržují dynamické přirozené hodnoty pro dokonalé zobrazení videa.
- **LowBlue Mode (Režim potlačení modrého světla):** Režim potlačení modrého světla pro vysokou produktivitu zraku. Na základě výzkumů bylo zjištěno, že podobně jako ultrafialové paprsky mohou paprsky modrého světla o krátké vlnové délce z monitorů LED způsobit poškození zraku a časem zhoršit vidění. Nastavení Režim potlačení modrého světla společnosti Philips přispívá ke zdraví a využívá chytrou softwarovou technologii pro omezení škodlivého modrého světla o krátké vlnové délce.
- **EasyRead:** Pomáhá zlepšit čitelnost textu například v elektronických knihách PDF Díky zvláštnímu algoritmu zvyšujícímu kontrast a ostrost hran textu je zobrazení automatickým nastavením jasu, kontrastu a teploty barev optimalizováno pro pohodlné čtení bez únavy očí.

- **Economy (Úsporný):** V tomto profilu jsou upraveny jas a kontrast a jemně vyladěno podsvícení pro zajištění optimálního zobrazení běžných kancelářských aplikací a nižší spotřebu energie.
- **SmartUniformity:** Kolísání jasu a barevnosti různých částí obrazovky je u LCD displejů běžný jev. Typická uniformita bývá naměřena v rozpětí 75–80%. Aktivací funkce Philips SmartUniformity se uniformita displeje zvýší na více než 95 %. Díky tomu systém nabízí konzistentnější a věrný obraz.
- **Game 1 (Hráč 1):** Uživatelská nastavení, Hráč 1.
- **Game 2 (Hráč 2):** Uživatelská nastavení, Hráč 2.

Když displej z připojeného zařízení přijímá signál HDR, vyberte režim obrazu, který nejlépe odpovídá vašim potřebám.

Lze vybrat ze šesti režimů: HDR Game, HDR Movie, HDR Vivid, DisplayHDR 400, Osobní a Vyp.



- **HDR Game (HDR hra):** Ideální nastavení pro hraní videoher. S jasnější bílou a tmavší černou je herní scéna živější a odhaluje více detailů, abyste jednoduše spatřili skrývající se nepřátele v tmavých rozích a stínech.

- **HDR Movie (HDR film):** Ideální nastavení pro sledování HDR filmů. Nabízí lepší kontrast a jas pro realističtější a působivější obraz.
- **HDR Vivid:** Vylepšení červené, zelené a modré pro realistický obraz.
- **DisplayHDR 400:** Splňuje normu VESA DisplayHDR 400.
- **Personal (Osobní):** Vlastní nastavení kontrastu a jasu
- **Off (Vypnuto):** Žádná optimalizace funkcí SmartImage HDR.

### Poznámka

Pokud chcete vypnout funkci HDR, vypněte ji ve vstupním zařízení a jeho obsahu.

Rozdílná nastavení HDR ve vstupním zařízení a v monitoru mohou vést k horší kvalitě obrazu.

## 3.2 SmartContrast

---

### 1 Co je to?

Jedinečná technologie, která dynamicky analyzuje zobrazený obsah a automaticky optimalizuje kontrastní poměr monitoru pro maximální vizuální čistotu a užitek ze sledování. Zvyšuje podsvícení pro jasnější, ostřejší a jasnější obraz nebo snižuje podsvícení pro jasné zobrazení obrazu s tmavým pozadím.

### 2 Proč to potřebuji?

Žádáte nejvyšší vizuální čistotu a pohodlí sledování jakéhokoli typu obsahu. SmartContrast dynamicky řídí kontrast a upravuje podsvícení pro jasné, ostré a jasné zobrazení her a videa nebo pro zobrazení jasného, čitelného textu pro kancelářskou práci. Omezením spotřeby monitoru šetříte náklady a prodlužujete život vašeho monitoru.

### 3 Jak to funguje?

Po aktivaci bude funkce SmartContrast v reálném čase analyzovat zobrazený obsah a upravovat barvy a řídit intenzitu podsvícení. Tato funkce bude dynamicky vylepšovat kontrast pro skvělý zážitek při prohlížení fotografií nebo hraní her.



## 4. AMD FreeSync™



Zážitek z hraní na počítači byl dlouho nedokonalý, protože grafické karty a monitory se aktualizují různým tempem. Grafická karta může někdy při jedné aktualizaci monitoru vykreslovat velké množství nových obrázků, přičemž monitor části každého obrázku zobrazí jako samostatný obrázek. Tento jev se označuje jako „tearing“. Hráči mohou tearingu zabránit díky funkci zvané „v-sync“. Obraz však může působit trhaně, protože grafická karta před vykreslením nových obrázků čeká a požaduje, aby monitor provedl aktualizaci.

Při využití funkce v-sync se také snižuje citlivost vstupu myši a celkový počet snímků za sekundu. Technologie AMD FreeSync všechny tyto problémy eliminuje tím, že nechá grafickou kartu aktualizovat monitor ve chvíli, kdy je připraven nový obrázek. Výsledkem je hra s neuvěřitelně plynulým pohybem, vysokou citlivostí a bez tearingu.

Níže naleznete kompatibilní grafické karty.

- Operační systém
  - Windows 11/10
- Grafická karta: Řady R9 290/300 a R7 260
  - Řady AMD Radeon R9 300
  - AMD Radeon R9 Fury X
  - AMD Radeon R9 360
  - AMD Radeon R7 360
  - AMD Radeon R9 295X2
  - AMD Radeon R9 290X
  - AMD Radeon R9 290
- AMD Radeon R9 285
- AMD Radeon R7 260X
- AMD Radeon R7 260
- Stolní a mobilní APU s procesory řady A
  - AMD A10-7890K
  - AMD A10-7870K
  - AMD A10-7850K
  - AMD A10-7800
  - AMD A10-7700K
  - AMD A8-7670K
  - AMD A8-7650K
  - AMD A8-7600
  - AMD A6-7400K
  - AMD RX 6500 XT
  - AMD RX 6600 XT
  - AMD RX 6700 XT
  - AMD RX 6750 XT
  - AMD RX 6800
  - AMD RX 6800 XT
  - AMD RX 6900 XT

## 5. NVIDIA® G-SYNC® Compatible



Při hraní těchto náročných her při vysokých obnovovacích frekvencích může docházet k trhání obrazovky bez optimální grafické synchronizace. Certifikováno jako kompatibilní s technologií NVIDIA® G-SYNC®, variabilní obnovovací frekvence (VRR) omezující trhání obrazovky a synchronizování obnovovací frekvence vašeho monitoru s výstupem vaší grafické karty pro plynulejší herní zážitek. Scény se zobrazují okamžitě, objekty vypadají ostřejší a hraní je plynulejší. Získáváte úžasný vizuální zážitek a podstatnou konkurenční výhodu.

### Poznámka

- Chcete-li dosáhnout nejlepšího výsledku, vždy se ujistěte, že vaše grafická karta dokáže dosáhnout maximálního rozlišení a obnovovací frekvence tohoto displeje Philips.
- Podporované rozhraní NVIDIA® G-SYNC®: DisplayPort.
- Ověřte, zda vaše grafická karta podporuje technologii NVIDIA® G-SYNC®.
- Nezapomeňte zaktualizovat ovladač NVIDIA® G-SYNC® na nejnovější verzi, další informace najdete na webu společnosti NVIDIA: <https://www.nvidia.com/>.
- ©2019 NVIDIA, logo NVIDIA a NVIDIA G-SYNC jsou ochranné známky a/ nebo registrované ochranné známky společnosti NVIDIA Corporation v USA a dalších zemích.

## 6. HDR

### Nastavení HDR v systému Windows 10

#### Kroky

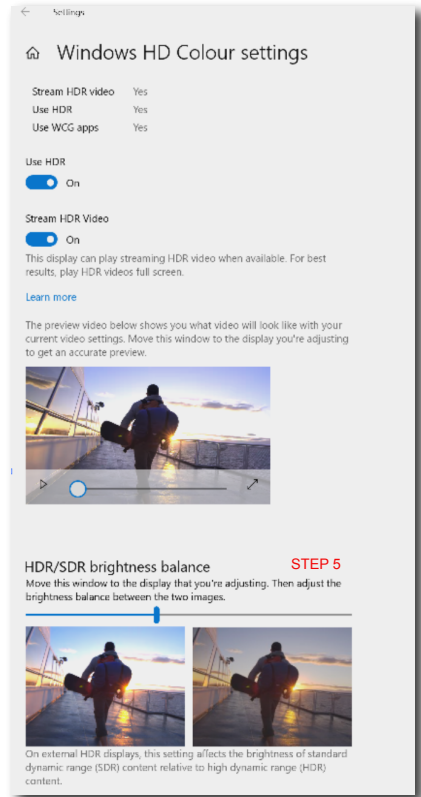
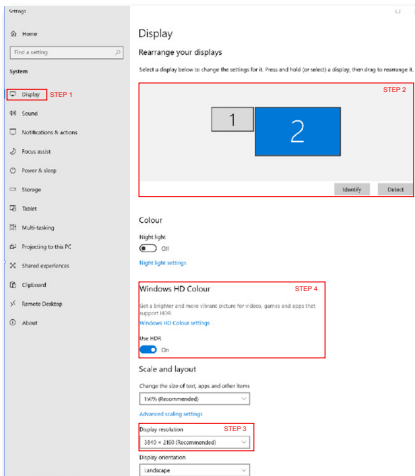
1. Klepněte pravým tlačítkem myši na pracovní ploše a přejděte na Nastavení zobrazení
2. Vyberte zobrazovací zařízení/monitor
3. Vyberte displej vhodný pro HDR v části Rearrange your displays (Změna uspořádání displejů).
4. Vyberte nastavení Windows HD Colour (Barva Windows HD).
5. Upravte jas obsahu SDR

#### Poznámka:

Je vyžadováno vydání systému Windows 10; vždy zaktualizujte na nejnovější verzi.

Na následujícím odkazu najdete další informace oficiálního webu společnosti Microsoft.

<https://support.microsoft.com/en-au/help/4040263/windows-10-hdr-advanced-color-settings>



#### Poznámka

Pokud chcete vypnout funkci HDR, vypněte ji ve vstupním zařízení a jeho obsahu. Rozdílná nastavení HDR ve vstupním zařízení a v monitoru mohou vést k horší kvalitě obrazu.

## 7. Technické údaje

Obraz/displej	
Typ zobrazovacího panelu	IPS
Podsvícení	W-LED
Velikost panelu	27" (68,5 cm)
Poměr stran	16:9
Rozteč obrazových bodů	0,2331 (v) mm x 0,2331 (s) mm
Kontrastní poměr (typ.)	1200:1
Doporučené rozlišení	2560 x 1440 @ 60 Hz
Maximální rozlišení	2560 X 1440 @ 144 Hz (HDMI) 2560 X 1440 @ 180 Hz (DP)
Zorný úhel (typ.)	178° (H) / 178° (V) @ C/R > 10 (Typ)
Vylepšení obrazu	SmartImage Game / SmartImage HDR
Vertikální obnovovací frekvence	48 Hz - 144 Hz (HDMI) 48 Hz - 180 Hz (DP)
Horizontální frekvence	30 KHz - 230 KHz (HDMI) 30 KHz - 280 KHz (DP)
sRGB	ANO
Bez blikání	ANO
Režim potlačení modrého světla	ANO
Barevnost displeje	1,07 miliard (8 bitů+FRC)
AMD FreeSync™	ANO
G Sync	ANO
EasyRead	ANO
SmartUniformity	ANO
Delta E	ANO
HDR	VESA Certifikace DisplayHDR™ 400
Možnosti připojení	
Zdroj vstupního signálu	HDMI, DisplayPort
Konektory	2 x HDMI 2.0 (HDCP 1.4, HDCP 2.2) 1 x DisplayPort 1.4 (HDCP 1.4, HDCP 2.2) 1 x Audio výstup
Vstupní signál	Oddělená synchronizace
Usnadnění	
Jazyky nabídky OSD	Angličtina, Němčina, Španělština, Řečtina, Francouzština, Italská, Maďarština, Holandština, Portugalská, Brazilská Portugalská, Polština, Ruština, Švédština, Fínština, Turečtina, Čeština, Ukrajinská, Zjednodušená Čínština, Tradiční Čínština, Japonština, Korejšťina
Další usnadnění	Uchycení VESA (100 x 100mm), Zámek Kensington
Kompatibilita s technologií Plug & Play	DDC/CI, sRGB, Windows 11/10, Mac OSX

Podstavec	
Náklon	-5 / +20 stupňů
Otáčení	-30 / +30 stupňů
Nastavení výšky	130 mm
Čep	-90 / +90 stupňů

Napájení			
Spotřeba energie	Střídavé vstupní napětí při 100 Vstř, 60Hz	Střídavé vstupní napětí při 115 Vstř, 60Hz	Střídavé vstupní napětí při 230 Vstř, 50Hz
Běžný provoz	29,9W (typ.)	29,8W (typ.)	29,4W (typ.)
Spánek (Pohotovostní režim)	0,5W (typ.)	0,5W (typ.)	0,5W (typ.)
Režim vypnutí	0,3W (typ.)	0,3W (typ.)	0,3W (typ.)
Rozptyl tepla*	Střídavé vstupní napětí při 100 Vstř, 60Hz	Střídavé vstupní napětí při 115 Vstř, 60Hz	Střídavé vstupní napětí při 230 Vstř, 50Hz
Běžný provoz	102,05 BTU/hod.(typ.)	101,71 BTU/hod. (typ.)	100,34 BTU/hod. (typ.)
Spánek (Pohotovostní režim)	1,71 BTU/hod. (typ.)	1,71 BTU/hod. (typ.)	1,71 BTU/hod. (typ.)
Režim vypnutí	1,02 BTU/hod. (typ.)	1,02 BTU/hod. (typ.)	1,02 BTU/hod. (typ.)
Indikátor LED napájení	Zapnuto: Bílá, Pohotovostní režim/režim spánku: Bílá (bliká)		
Napájení	Integrovaný, 100–240 VAC, 50/60Hz		

Rozměry	
Výrobek s podstavce (ŠxVxH)	614 x 519 x 261 mm
Výrobek bez podstavce (ŠxVxH)	614 x 368 x 60 mm
Výrobek s obalem (ŠxVxH)	730 x 455 x 139 mm

Hmotnost	
Výrobek s podstavcem	5,68 kg
Výrobek bez podstavce	3,86 kg
Výrobek s obalem	8,50 kg

Provozní podmínky	
Teplotní rozsah (provoz)	0°C až 40°C
Relativní vlhkost (provozní)	20 % až 80 %
Atmosférický tlak (provozní)	700 až 1060 hPa
Teplotní rozsah (mimo provoz)	-20°C až 60°C

Relativní vlhkost (mimo provoz)	10% až 90%
Atmosférický tlak (mimo provoz)	500 až 1060 hPa
<b>Ekologie a energie</b>	
RoHS	ANO
Balení	100% recyklovatelný
Specifické látky	Kryt 100% bez PVC BFR
<b>Opláštění</b>	
Barva	černá
Povrchová úprava	Textura

### Poznámka

1. Tyto údaje se mohou změnit bez předchozího upozornění. Přejděte na stránku [www.philips.com/support](http://www.philips.com/support) a stáhněte si nejnovější verzi letáku.
2. Informační listy SmartUniformity a Delta E jsou součástí balení.

## 7.1 Rozlišení a přednastavené režimy

Horiz. frekv. (kHz)	Rozlišení	Vertik. frekv. (Hz)
31,47	720 x 400	70,00
31,47	640 x 480	60,00
35,00	640 x 480	67,00
37,86	640 x 480	72,00
37,50	640 x 480	75,00
35,16	800 x 600	56,00
37,88	800 x 600	60,00
46,88	800 x 600	75,00
47,73	832 x 624	75,00
48,36	1024 x 768	60,00
56,48	1024 x 768	70,00
60,02	1024 x 768	75,00
79,98	1280 x 1024	75,00
67,50	1920 x 1080	60,00
63,89	1280 x 1024	60,00
88,79	2560 x 1440	60,00
222,06	2560 x 1440	144,00
255,17	2560 x 1440	170,00 (DP)
270,18	2560 x 1440	180,00 (DP)

### Poznámka

Berte na vědomí, že displej funguje nejlépe při nativním rozlišení 2560 x 1440 . Nejlepší kvality zobrazení dosáhnete při dodržení tohoto doporučení.

Chcete-li dosáhnout nejlepšího výsledku, vždy se ujistěte, že vaše grafická karta dokáže dosáhnout maximálního rozlišení a obnovovací frekvence tohoto displeje Philips.

## Vstupní formát displeje

RTX 3080	422/420	444/RGB	422/420	444/RGB
	HDMI 2.0	HDMI 2.0	DP 1.4	DP 1.4
2560 x 1440 180Hz 10bits	NA	NA	OK	OK
2560 x 1440 144Hz 10bits	OK	NA	OK	OK
2560 x 1440 120Hz 10bits	OK	NA	OK	OK
2560 x 1440 120Hz 8bits	OK	OK	OK	OK
2560 x 1440 60Hz 10bits	OK	OK	OK	OK
Low resolutions 8/10bits	OK	OK	OK	OK



## 8. Řízení spotřeby

Pokud je v daném počítači nainstalován software nebo videokarta vyhovující normě DPM organizace VESA, monitor dokáže automaticky snížit svou spotřebu energie, není-li používán. Pokud počítač rozpozná vstup z klávesnice, myši nebo jiného vstupního zařízení, monitor se automaticky „probudí“. Následující tabulka uvádí spotřebu energie a signalizaci této funkce pro automatickou úsporu energie:

Definice řízení spotřeby					
Režim VESA	Video	H-synch.	V-synch.	Spotřeba energie	Barva indikátoru LED
Aktivní	ZAP.	Ano	Ano	29,8 W (typ.) 46,0 W (max.)	Bílá
Spánek (Pohotovostní režim)	VYP.	Ne	Ne	0,5 W (typ.)	Bílá (bliká)
Režim vypnutí	VYP.	-	-	0,3 W (typ.)	VYP.

Následující konfigurace se používá při měření energetické spotřeby tohoto monitoru.

- Nativní rozlišení: 2560 x 1440
- Kontrast: 50%
- Jas: 30%
- Barevná teplota: 6500 K s plně bílým vzorkem

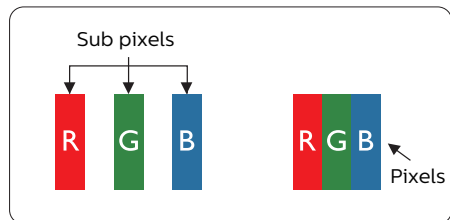
### Poznámka

Tyto údaje se mohou změnit bez předchozího oznámení.

## 9. Péče o zákazníky a záruka

### 9.1 Postup při vadných pixelech plochého panelu společnosti Philips

Společnost Philips se snaží dodávat produkty nejvyšší kvality. Používá několik nejpokročilejších výrobních postupů výroby v tomto odvětví a prosazuje přísnou kontrolu kvality. Defektům obrazových bodů nebo dílčích obrazových bodů u panelů monitorů TFT, které se používají pro ploché monitory, se nicméně někdy nedá zabránit. Žádný výrobce nemůže zaručit, že všechny panely budou bez defektů obrazových bodů, ale společnost Philips zaručuje, že každý monitor s nepřijatelným počtem defektů bude v rámci záruky opraven nebo vyměněn. Tento text vysvětluje jednotlivé druhy defektů na pixelech a určuje únosnou úroveň chybovosti pro každý druh. Aby bylo možné uplatnit záruční opravu nebo výměnu, musí počet defektních obrazových bodů panelu monitoru TFT přesáhnout tuto úroveň únosnosti. Na monitoru například nesmí být více defektních dílčích obrazových bodů než 0,0004 %. Dále, protože některé typy kombinací vad pixelů jsou lépe postřehnutelné než jiné, stanovuje pro ně společnost Philips ještě větší nároky na kvalitu. Tato norma se dodržuje celosvětově.



#### Pixely a subpixely

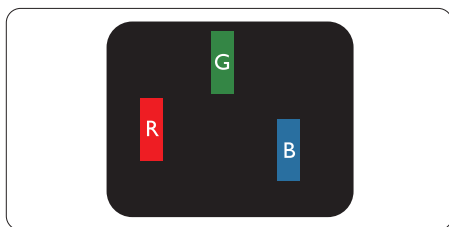
Pixel, neboli obrazkový bod, se skládá ze tří subpixelů v základních barvách červené, zelené a modré. Když je mnoho pixelů pohromadě, tvoří obraz. Když všechny subpixely určitého pixelu svítí, jeví se tyto tři subpixelly společně jako jediný bílý pixel. Když jsou všechny tmavé, jeví se tyto tři subpixelly jako jeden černý pixel. Další kombinace rozsvícených a tmavých subpixelů se jeví jako pixely různých barev.

#### Druhy pixelových vad

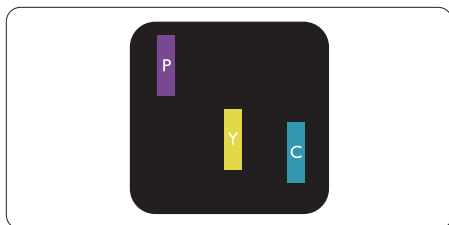
Vady pixelů a subpixelů se na obrazovce projevují různými způsoby. Existují dva druhy vad pixelu a v rámci těchto druhů je několik typů subpixelových vad.

#### Defekty světlých bodů

Defekty světlých bodů se projevují jako obrazové body nebo dílčí obrazové body, které vždy svítí nebo jsou „aktivní“. Světlý bod je dílčí obrazový bod, který vystupuje z obrazovky, když je na monitoru zobrazena tmavá plocha. Existují následující typy defektů světlých bodů.

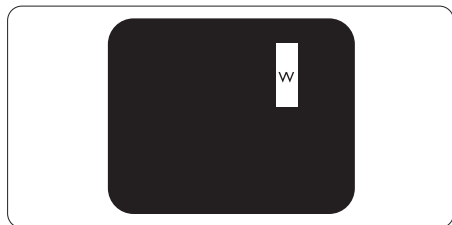


Jeden červený, zelený nebo modrý subpixel.



Dva sounáležící subpixely:

- červený + modrý = fialový
- červený + zelený = žlutý
- zelený + modrý = cyan (světle modrý)



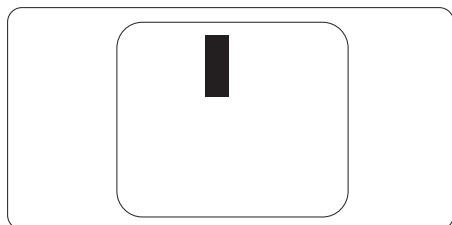
Tri sounáležící rozsvícené subpixely (jeden bílý pixel).

#### ☹ Poznámka

Červený nebo modrý světlý bod musí být o více než 50 procent jasnější, než sousední body; zelený světlý bod je o 30 procent jasnější, než sousední body.

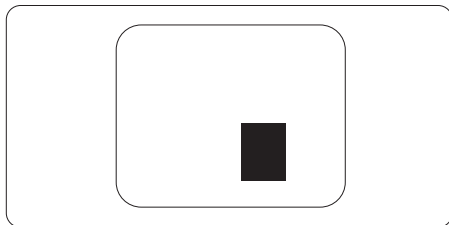
#### Defekty tmavých bodů

Defekty tmavých bodů se projevují jako obrazové body nebo dílčí obrazové body, které nikdy nesvíti nebo jsou „neaktivní“. Tmavý bod je dílčí obrazový bod, který vystupuje z obrazovky, když je na monitoru zobrazena světlá plocha. Existují následující typy defektů tmavých bodů.



#### Vzdálenost pixelových vad

Protože vady pixelů a subpixelů stejného typu, které se vyskytují blízko sebe, mohou být patrnější, určuje společnost Philips i tolerance na vzdálenost vad pixelů.



#### Tolerance vad pixelů

Aby bylo možné uplatnit opravu nebo výměnu kvůli defektním obrazovým bodům v záruční době, musí panel TFT v plochem monitoru Philips vykazovat defekty obrazových bodů nebo dílčích obrazových bodů, které překračují tolerance uvedené v následujících tabulkách.

KAZY JASNÝCH BODŮ	PŘIJATELNÝ POČET VAD
1 trvale svítící bod	2
2 sousední trvale svítící body	1
3 sousední trvale svítící body (nebo 1 trvale svítící bílý bod)	0
Vzdálenost mezi dvěma kazy jasných bodů*	>15mm
Celkový počet kazů jasných bodů všech typů	2
KAZY ČERNÝCH BODŮ	PŘIJATELNÝ POČET VAD
1 tmavý bod	3 nebo méně
2 sousední tmavé body	2 nebo méně
3 sousední tmavé body	0
Vzdálenost mezi dvěma kazy černých bodů*	>15mm
Celkový počet kazů černých bodů všech typů	3 nebo méně
KAZY BODŮ CELKEM	PŘIJATELNÝ POČET VAD
Celkový počet kazů jasných nebo černých bodů všech typů	5 nebo méně

 **Poznámka**

1 nebo 2 sousední vadné body (1 barva) = 1 vadný bod

## 9.2 Péče o zákazníky & záruka

---

Podrobné informace o záruce a požadavky na dodatečnou podporu platné pro vaši oblast najdete na webu [www.philips.com/support](http://www.philips.com/support) nebo kontaktujte centrum péče o zákazníky Philips.

Pro záruční dobu si prosím přečtete Prohlášení o záruce v návodu k obsluze.

Chcete-li využít rozšířenou záruku nebo rozšířit běžnou záruční dobu, naše certifikované servisní středisko nabízí mimozáruční servisní balíček.

Chcete-li tuto službu využít, zakupte ji do 30 kalendářních dní od zakoupení produktu. Služby v rámci rozšířené záruky zahrnují vyzvednutí, opravu a vrácení. Veškeré náklady hradí uživatel.

Pokud certifikovaný servisní partner nemůže provést požadované opravy v rámci nabízeného balíčku rozšířené záruky, pokud možno pro vás najdeme alternativní řešení v rámci zakoupené rozšířené záruční doby.

Další podrobnosti vám poskytne zástupce služeb pro zákazníky společnosti Philips nebo místní kontaktní středisko (podle čísla zákaznické péče).

Číslo centra péče o zákazníky Philips je uvedeno níže.

• Místní standardní záruční doba	• Rozšířená záruční doba	• Celková záruční doba
• Liší se podle regionu	• + 1 rok	• Místní standardní záruční doba +1
	• + 2 roky	• Místní standardní záruční doba +2
	• + 3 roky	• Místní standardní záruční doba +3

\*\* Je vyžadován doklad o nákupu produktu a rozšířené záruky.

### Poznámka

Příručka s důležitými informacemi o regionální servisní telefonní horké lince je k dispozici na webových stránkách podpory společnosti Philips.

# 10. Odstraňování problémů a časté dotazy

## 10.1 Odstraňování problémů

Na této stránce jsou uvedeny problémy, které může odstranit uživatel. Pokud problém přetrvává i po vyzkoušení těchto řešení, kontaktujte zástupce služeb pro zákazníky společnosti Philips.

### 1 Běžné problémy

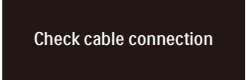
Žádný obraz (indikátor LED napájení nesvíti)

- Zkontrolujte, zda je napájecí kabel připojen k elektrické zásuvce a do zadní části displeje.
- Nejdříve se ujistěte, že je tlačítko napájení na zadní straně displeje ve vypnuté poloze, potom jej přepněte do zapnuté polohy.

Žádný obraz (indikátor LED napájení je bílý)

- Zkontrolujte, zda je zapnutý počítač.
- Zkontrolujte, zda je kabel signálu řádně připojen k počítači.
- Zkontrolujte, zda nejsou ohnuté kolíky na připojovací straně kabelu displeje. Pokud ano, opravte nebo vyměňte kabel.
- Pravděpodobně je aktivována funkce řízení spotřeby.

Obrazovka říká



Check cable connection

- Zkontrolujte, zda je kabel displeje řádně připojen k počítači. (Rovněž viz Stručná příručka.)

- Zkontrolujte, zda nejsou ohnuté kolíky kabelu displeje.
- Zkontrolujte, zda je zapnutý počítač.

Viditelné známky kouře nebo jiskření

- Neprovádějte žádné kroky pro odstraňování problémů
- Pro zajištění bezpečnosti ihned odpojte monitor od zdroje napájení
- Ihned kontaktujte zástupce služeb pro zákazníky společnosti Philips.

### 2 Problémy se zobrazením

Obraz se chvěje na obrazovce

- Zkontrolujte, zda je kabel signálu řádně a bezpečně připojen ke grafické desce nebo k počítači.

Obraz je rozmazaný, nevýrazný nebo příliš tmavý

- Upravte kontrast a jas na obrazovce OSD.

„Dosvit“, „vypálení“ nebo „zobrazení duchů“ zůstane po vypnutí napájení.

- Dlouhodobé nepřerušované zobrazení nehybného nebo statického obrazu může způsobit „vypálení“ obrazovky, rovněž známé jako „dosvit“ nebo „zobrazení duchů“. „Vypálení“, „dosvit“ nebo „zobrazení duchů“ je dobře známý jev u technologie panelů LCD. V mnoha případech „vypálení“, „dosvit“ nebo „zobrazení duchů“ postupně zmizí po určité době mimo provoz.
- Vždy zapínejte funkce Screen Saver (Spořič obrazovky) a Pixel Orbiting (Obíhání pixelů) z nabídky OSD (On Screen Display). Další informace naleznete v kapitole 8 Údržba obrazovky.
- Pokud neaktivujete spořič obrazovky nebo aplikaci, která pravidelně obměňuje obsah zobrazení, může dojít k vážnému

„vypálení“, „dosvitu“ nebo „zobrazení duchů“, a toto narušení obrazu již nelze odstranit. Na výše uvedené poškození se nevztahuje záruka.

Obraz je zdeformovaný. Text je nejasný nebo rozmazaný.

- Nastavte rozlišení zobrazení počítače na stejný režim, v jakém se nachází doporučené nativní rozlišení obrazovky displeje.

Na obrazovce se objevují zelené, červené, modré, tmavé a bílé tečky

- Zbývající body jsou normální vlastností tekutých krystalů používaných současnou technologií. Další podrobnosti viz pravidla pro obrazové body.

\* Světlo indikátoru „napájení“ je příliš silné a ruší

- Můžete nastavit intenzitu světla indikátoru „napájení“ v části Indikátor LED napájení v části Nastavení v Hlavní ovládací prvky nabídky OSD.

Potřebujete-li další pomoc, vyhledejte kontaktní informace na servis uvedené v Příručce s důležitými informacemi a kontaktujte pracovníka oddělení zákaznických služeb společnosti Philips.

\* [Funkce se liší podle monitoru.](#)

## 10.2 Obecné časté dotazy

---

Ot. 1: Když nainstaluji svůj displej, co mám udělat, když se na obrazovce zobrazí zpráva „Cannot display this video mode“ (Tento režim videa nelze zobrazit)?

Odp.: Doporučené rozlišení pro tento displej: 2560 x 1440.

- Odpojte všechny kabely, potom připojte počítač k displeji, který jste použili předtím.
- V nabídce Start operačního systému Windows vyberte Settings (Nastavení)/Control Panel (Ovládací panely). V okně ovládací panely vyberte ikonu Display (Zobrazení). Na panelu Display Control (Zobrazení – vlastnosti) vyberte kartu „Settings“ (Nastavení). Na kartě nastavení v poli označeném „desktop area“ (pracovní plocha) přesuňte posuvník na 2560 x 1440 obrazových bodů.
- Klepněte na „Advanced Properties“ (Upřesnit), nastavte položku Refresh Rate (Obnovovací frekvence) na 60 Hz a potom klepněte na OK.
- Restartujte počítač a zopakováním kroku 2 a 3 ověřte, zda je počítač nastaven na 2560 x 1440.
- Vypněte počítač, odpojte starý displej a znovu připojte LCD displej Philips.
- Zapněte displej a potom zapněte počítač.

Ot. 2: Jaká je doporučená obnovovací frekvence monitoru LCD?

Odp.: Doporučená obnovovací frekvence LCD monitoru je 60 Hz. V případě jakéhokoli rušení na obrazovce ji můžete nastavit na 75 Hz a uvidíte, zda rušení zmizí.

Ot. 3: Co jsou soubory .inf a .icm? Jak nainstalovat ovladače (.inf a .icm)?

Odp.: Jedná se o soubory ovladače pro váš monitor. Při první instalaci monitoru můžete být požádáni o ovladače (soubory .inf a .icm). Postupujte podle pokynů v uživatelské příručce, ovladače monitoru (soubory .inf a .icm) budou nainstalovány automaticky.

Ot. 4: Jak mám upravit rozlišení?

Odp.: Dostupná rozlišení určuje grafická karta/ovladač grafiky a displej. Požadované rozlišení můžete vybrat v části Ovládací panely systému Windows® v části „Display properties“ (Zobrazení vlastnosti).

Ot. 5: Co když se během nastavení displeje ztratím prostřednictvím nabídky OSD?

Odp.: Jednoduše stisknete tlačítko ➡ a potom volbou „Reset“ (Obnovit) obnovte všechna původní nastavení výrobce.

Ot. 6: Je obrazovka LCD odolná proti poškrábání?

Odp.: Obecně se doporučuje nevystavovat povrch panelu nadměrným úderům a chránit jej před ostrými nebo tupými předměty. Při manipulaci s displejem nevyvíjejte na povrch panelu žádný tlak ani sílu. Mohlo by to negativně ovlivnit vaše záruční podmínky.

Ot. 7: Jak lze čistit povrch monitoru LCD?

Odp.: Pro běžné čištění použijte čistý a měkký hadřík. Pro důkladné čištění použijte izopropyl alkohol. Nepoužívejte žádná jiná

rozpouštědla, jako etylalkohol, etanol, aceton, hexan atd.

Ot. 8: Lze měnit nastavení barev displeje?

Odp.: Ano, nastavení barev můžete změnit prostřednictvím nabídky OSD podle následujících kroků:

- Stisknutím tlačítka ➡ zobrazte nabídku OSD.
- Stisknutím tlačítka ↓ vyberte volbu „Barva“ a stisknutím tlačítka ➡ přejděte na nastavení barev. K dispozici jsou tři nastavení (viz níže).
  1. Color Temperature (Barevná teplota): Native, 5000K, 6500K, 7500K, 8200K, 9300K a 11500K. Při nastavení v rozsahu 5000K vypadají barvy na panelu „teplé“ s červenobílým barevným tónem, zatímco při nastavení teploty 11500K vypadají barvy na panelu „studené“ s modrobílým barevným tónem.
  2. sRGB: Jde o standard k zajištění správného podání barev na různých zařízeních (např. digitální fotoaparáty, monitory, tiskárny, skenery atd.).
  3. User Define (Uživatelské): uživatel si může zvolit vlastní nastavení barev upravením červené, zelené a modré složky.

#### Poznámka

Měření světla barvy, které vyzařuje předmět při zahřívání. Toto měření je vyjádřeno v absolutním měřítku (Kelvinů). Nižší teploty Kelvina, například 2004 K, jsou červené; vyšší teploty, jako například 9300 K, jsou modré. Neutrální teplota je bílá při 6504 K.



Ot. 9: Lze připojit tento LCD displej k libovolnému počítači, pracovní stanici nebo počítači Mac?

Odp.: Ano. Všechny LCD displeje Philips jsou plně kompatibilní se standardními počítači, počítači Mac a pracovními stanicemi. Pro připojení displeje k systému Mac může být zapotřebí kabelový adaptér. Další informace vám poskytne nejbližší obchodní zástupce Philips.

Ot. 10: Jsou displeje Philips LCD vybaveny technologií Plug-and-Play?

Odp.: Ano, tyto displeje jsou kompatibilní s technologií Plug-and-Play v operačním systému Windows 10, Windows 11, Mac OSX.

Ot. 11: Co znamená lpění obrazu, vypálení obrazu, dosvit nebo „duch“ v souvislosti s panely LCD?

Odp.: Dlouhodobé nepřerušované zobrazení nehybného nebo statického obrazu může způsobit „vypálení“ obrazovky, rovněž známé jako „dosvit“ nebo „zobrazení duchů“ „Vypálení“, „dosvit“ nebo „zobrazení duchů“ je dobře známý jev u technologie panelů LCD. Vždy zapínejte funkce Screen Saver (Spořič obrazovky) a Pixel Orbiting (Obíhání pixelů) z nabídky OSD (On Screen Display). Další informace naleznete v kapitole 8 Údržba obrazovky.

### Varování


Pokud neaktivujete spořič obrazovky nebo aplikaci, která pravidelně obměňuje obsah zobrazení, může dojít k vážnému „vypálení“, „dosvitu“ nebo „zobrazení duchů“, a toto narušení

obrazu již nelze odstranit. Na výše uvedené poškození se nevztahuje záruka.

Ot. 12: Proč se na displeji nezobrazuje ostrý text a proč mají zobrazené znaky zubaté okraje?

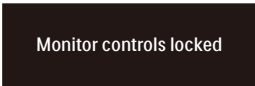
Odp.: Váš LCD displej nejlépe pracuje při svém nativním rozlišení 2560 x 1440. Používejte toto rozlišení pro dosažení optimálního zobrazení.

Ot. 13: Jak odemknout/zamknout rychlou klávesu?

Odp.: Stisknutím a podržením tlačítka  po dobu 10 sekund odemknete/zamknete rychlou klávesu. Na monitoru se zobrazí „Upozornění“ se stavem odemknutí/zamknutí (viz obrázky níže).



Monitor control unlocked



Monitor controls locked

Ot. 14: Kde najdu návod k obsluze zmíněný v EDFU?

Odp.: Odpověď: Návod k obsluze lze stáhnout na webové stránce Philips.



2023 © TOP Victory Investments Ltd. Všechna práva vyhrazena.

Odpovědnost za výrobu a prodej tohoto produktu nese společnost Top Victory Investments Ltd. Poskytovatelem záruky na tento produkt je společnost Top Victory Investments Ltd. Philips a emblém štítu Philips jsou registrované obchodní známky společnosti Koninklijke Philips N.V. a jsou používány v licenci.

Údaje mohou být bez předchozího upozornění změněny.

Verze: 27M2N5500E1T