

# EVNIA

27M2N5500



JA

ユーザーマニュアル

Register your product and get support at [www.philips.com/welcome](http://www.philips.com/welcome)



# PHILIPS

# 目次

1. <b>重要</b> .....	1
1.1 安全のための注意事項とメンテナンス.....	1
1.2 表記の説明.....	3
1.3 製品と梱包材料の廃棄.....	4
2. モニタをセットアップする.....	5
2.1 取り付け.....	5
2.2 モニタを操作する.....	6
2.3 ベーススタンドおよびベースを取り外します.....	11
3. 画像の最適化.....	12
3.1 SmartImage.....	12
3.2 SmartContrast.....	14
4. AMD FreeSync™.....	15
5. NVIDIA® G-SYNC® Compatible .. .....	16
6. HDR.....	17
7. 技術仕様.....	18
7.1 解像度とプリセットモード.....	21
8. 電源管理.....	23
9. カスタマサポートと保証.....	24
9.1 Philipsのフラットパネルモニター 素欠陥ポリシー.....	24
9.2 カスタマサポートと保証.....	27
10. トラブルシューティング& FAQ ...	28
10.1 トラブルシューティング.....	28
10.2 一般FAQ.....	29

# 1. 重要

この電子ユーザーズガイドは、Philips モニタを使用するユーザーを対象にしています。モニタを使用する前に、本ユーザーズマニュアルをよくお読みください。モニタの操作に関する重要な情報と注意が記載されています。

Philips 保証は、その操作指示に従い製品を使用目的に沿って適切に取り扱い、購入日、販売店名および製品のモデルと製造番号が記載されたオリジナルインボイスまたは現金領収書を提示した場合に適用されません。

## 1.1 安全のための注意事項とメンテナンス

### ⚠ 警告

本書で指定していない制御、調整または手順を使用すると、感電、電氣的障害、機械的災害につながる可能性があります。

コンピュータのモニタを接続し使用しているときは、これらの指示を読んで従ってください。

### 取り扱い

- ・ モニターを直射日光やきわめて明るい光にさらしたりせず、他の熱源から離れた位置に設置してください。これらの環境に長時間さらされると、モニタが変色したり損傷する結果を招きます。
- ・ ディスプレイにオイルが付着しないようにしてください。オイルは、ディスプレイのプラスチック製カバーを損傷させる可能性があります。その場合、保証は無効になります。
- ・ 通気口に落下する可能性のある物体を取り除き、モニタの電子機器の適切な冷却を妨げないようにしてください。
- ・ キャビネットの通気口を塞がないでください。
- ・ モニタの位置を定めているとき、電源プラグとコンセントに容易に手が届くことを確認してください。

- ・ 電源ケーブルやDC電源コードを取り外すことでモニタの電源をオフにする場合、6秒待ってから電源ケーブルやDC電源コードを取り付けて通常操作を行ってください。
- ・ 必ず、本製品に同梱されている電源コードを使用してください。電源コードが入っていない場合、カスタマサポートにお問い合わせください。（重要情報マニュアルに記載されているサービス連絡先情報を参照してください。）
- ・ 指定された電源で動作させてください。必ず指定の電源でモニターを操作してください。誤った電圧で使用すると故障の原因となり、火災や感電の原因となります。
- ・ ケーブルを保護してください。電源ケーブルや信号ケーブルを引っ張ったり曲げたりしないでください。モニターやその他の重いものをケーブルの上に置かないでください。ケーブルが損傷した場合、火災や感電の原因となることがあります。
- ・ 操作中、モニタに強い振動を与えたり、衝撃を加えないでください。
- ・ パネルがベゼルから外れるなどの損傷を防止するため、ディスプレイを-5度以上下向きに傾けないようにしてください。-5度下向き傾き最大角度を超え、ディスプレイが損傷した場合、保証の対象外となります。
- ・ 操作または輸送中、またLCDを強く打ったり落したりしないでください。
- ・ モニターの過度の使用は目の不快感を引き起こす可能性があります。ワークステーションにおいて、あまり頻繁ではない長い休憩よりも短い休憩をとることをお勧めします。例えば、50～60分の連続画面使用後の5～10分の休憩は、2時間ごとの15分間の休憩よりも効果が高い可能性があります。一定時間画面を使用している間、以下を行い、目の疲れから目を解放するようにしてください：
  - ・ 長時間画面を注視した後は、さまざまな距離を見てみましょう。

- ・ 作業中に意識的に瞬きをしてみてください。
- ・ ゆっくりと目を閉じ、目をキョロキョロさせて、目をリラックスさせてみましょう。
- ・ 画面をあなたの座高にあわせて、適切な高さや角度にしてみてください。
- ・ 明るさとコントラストを適切なレベルに調整してみましょう。
- ・ 環境照明を画面の明るさに似た明るさに調整し、蛍光灯やあまり光を反射しない表面を避けましょう。
- ・ 症状がある場合は、かかりつけの医師に相談してみましょう。
- ・ 熱、直射日光、極端な低温にさらされる場所でモニタを保管したり、使用したりしないでください。
- ・ モニタの最高のパフォーマンスを維持し長く使用するために、次の温度および湿度範囲に入る環境でモニタを使用してください。
  - ・ 温度：0°C～40°C 32°F～104°F
  - ・ 湿度：20%～80% RH

## メンテナンス

- ・ モニタを損傷の可能性から保護するために、LCDパネルに過剰な圧力をかけないでください。モニタを動かすときは、フレームをつかんで持ち上げてください。またLCDパネルに手や指を置いてモニタを持ち上げないでください。
- ・ オイルを主成分とする清浄液は、プラスチック製カバーを損傷させる可能性があります。その場合、保証は無効になります。
- ・ 長時間使用しない場合は、電源のプラグを抜いてください。
- ・ 汚れのふき取りには、柔らかい布をご使用ください。落ちにくい場合は少量の水をしめらせた布でふき取ってください。ただし、アルコール、アンモニアベースの液体などの有機溶剤を使用してモニタを洗浄することは絶対におやめください。
- ・ 感電や装置の永久的な損傷の原因となるため、モニタを埃、雨、水、湿気の多い環境にさらさないでください。
- ・ モニタが濡れた場合は、できるだけ速やかに乾いた布で拭いてください。
- ・ モニタに異物や水が入ったら、直ちに電源をオフにし、電源コードを抜いてください。異物や水を取り除き、カスタマサポートにご連絡ください。

## 焼き付き / ゴースト像に関する重要な情報

- ・ モニタの前を離れるときは、常にスクリーンセーバーをオンにしてください。静止コンテンツを表示している場合、定期的にスクリーンリフレッシュアプリケーションを起動してください。長時間静止画像を表示すると、画面に「後イメージ」または「ゴースト像」として知られる「焼き付き」が表示される原因となります。
- ・ 「焼き付き」、「後イメージ」または「ゴースト像」はLCDパネル技術ではよく知られた現象です。ほとんどの場合、電源をオフにすると「焼き付き」、「後イメージ」、「ゴースト像」は時間とともに徐々に消えます。

## ⚠ 警告

スクリーンセーバーやスクリーンリフレッシュアプリケーションをアクティブにしないと、「焼き付き」、「後イメージ」、「ゴースト像」症状はひどくなり、消えることも修理することもできなくなります。これらに起因する故障は保証には含まれません。

## 修理

- ・ ケースカバーは専門の修理技術者以外には絶対に開けないでください。
- ・ マニュアルが必要な場合、最寄りのサービスセンターにお問い合わせください。(重要情報マニュアルに記載されているサービス連絡先情報を参照してください。)
- ・ 輸送情報については、「技術仕様」を参照してください。
- ・ 直射日光下の車内/トランクにモニタを放置しないでください。

## 注

モニタが正常に作動しない場合、または本書に記載された手順が分からない場合、カスタマケアセンターにお問い合わせください。

## 1.2 表記の説明

---

次のサブセクションでは、本書で使用する表記法について説明します。

### 注、注意、警告

本書を通して、テキストのブロックにはアイコンが付き、太字またはイタリック体で印刷されています。これらのブロックには注、注意、警告が含まれます。次のように使用されます。

### 注

このアイコンは重要な情報とヒントを示し、コンピュータシステムをもっと有効に活用する助けとなるものです。

### 注意

このアイコンは、ハードウェアの損傷の可能性またはデータの損失を避ける方法に関する情報を示します。

### 警告

このアイコンは負傷する可能性を示し、その問題を避ける方法を示します。

警告には代わりの形式で表示され、アイコンが付かない場合もあります。このような場合、警告を具体的に提示することが関連する規制当局から義務づけられています。

### 注

アース接続は必ず電源プラグを電源につなぐ前に行ってください。

又、アース接続を外す場合は、必ず電源プラグを切り離してから行ってください。

## 1.3 製品と梱包材料の廃棄

---

### 廃電気電子機器 - WEEE



This marking on the product or on its packaging illustrates that, under European Directive 2012/19/EU governing used electrical and electronic appliances, this product may not be disposed of with normal household waste. You are responsible for disposal of this equipment through a designated waste electrical and electronic equipment collection. To determine the locations for dropping off such waste electrical and electronic, contact your local government office, the waste disposal organization that serves your household or the store at which you purchased the product.

Your new monitor contains materials that can be recycled and reused. Specialized companies can recycle your product to increase the amount of reusable materials and to minimize the amount to be disposed of.

All redundant packing material has been omitted. We have done our utmost to make the packaging easily separable into mono materials.

Please find out about the local regulations on how to dispose of your old monitor and packing from your sales representative.

### Taking back/Recycling Information for Customers

Philips establishes technically and economically viable objectives to optimize the environmental performance of the organization's product, service and activities.

From the planning, design and production stages, Philips emphasizes the important of making products that can easily be recycled. At Philips, end-of-life management primarily entails participation in national take-back initiatives and recycling programs whenever possible, preferably in cooperation with competitors, which recycle all materials (products and related packaging material) in accordance with all Environmental Laws and taking back program with the contractor company.

Your display is manufactured with high quality materials and components which can be recycled and reused.

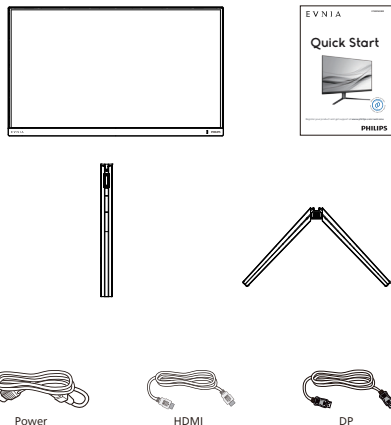
To learn more about our recycling program please visit

<http://www.philips.com/a-w/about/sustainability.html>

## 2. モニタをセットアップする

### 2.1 取り付け

#### 1 パッケージに含まれるもの

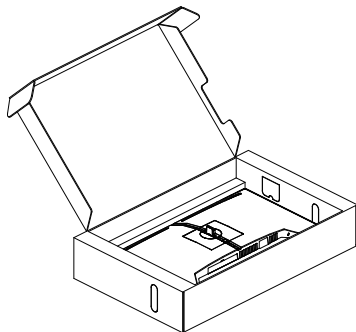


#### 注

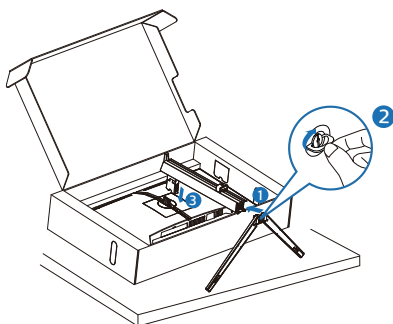
販売する国・地域により付属されるケーブルが異なる場合がございます。ケーブル付属は別紙のケーブル付属リストをご参照ください。

#### 2 ベーススタンドの取り付け

1. モニタ面を下にして、滑らかな面に置きます。画面にひっかき傷が付いたり損傷したりしないように注意してください。



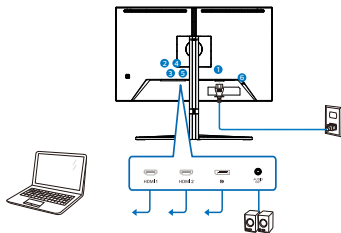
2. 両手でスタンドを持ちます。
  - (1) ベースをスタンドにそっと取り付けます。
  - (2) 指を使ってベースの底部にあるネジを締めます、ベースを支柱にしっかりと固定します。
  - (3) VESA マウント部の掛け金がロックされるまでゆっくりとスタンドを取り付けます。



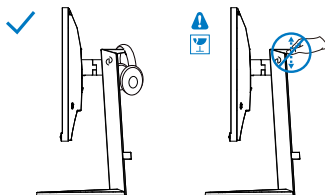
#### 警告

モニタ面を下にして、滑らかな面に置きます。画面にひっかき傷が付いたり損傷したりしないように注意してください。

### 3 PCに接続する



Earphone-Hang



- ① AC電源入力
- ② HDMI 1 入力
- ③ HDMI 2 入力
- ④ Displayport 入力
- ⑤ オーディオアウト
- ⑥ Kensingtonロック

#### PCに接続する

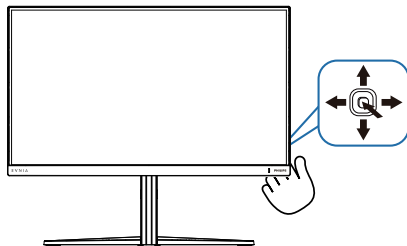
1. 電源コードをモニター背面にしっかり接続します。
2. コンピュータの電源をオフにして、電源ケーブルを抜きます。
3. モニタに信号ケーブルを、コンピュータ背面のビデオコネクタに接続します。
4. コンピュータとモニタの電源コードをコンセントに差し込みます。
5. コンピュータとモニタの電源をオンにします。モニタに画像が表示されたら完了です。

#### 注

ヘッドフォンホルダーはモニタースタンドとしっかりと統合されており、ヘッドセットの保管用に特別に設計されています。フックを過度に引っ張ったり、引きずったり、使用目的を超えて使用すると破損する恐れがありますのでご注意ください。

## 2.2 モニタを操作する

### 1 コントロールボタンの説明



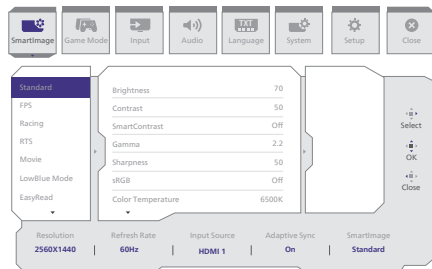
①		押して、電源をオンに切り替えます。3 秒以上長押しして、電源をオフに切り替えます。
②		OSDメニューにアクセスします。
		OSD調整を確認します。
③		ゲーム設定の調整。
		OSDメニューを調整します。
④		信号入力ソースを変更します。
		OSDメニューを調整します。
⑤		SmartImage ゲームメニュー。次の複数の選択肢がありません: Standard (標準)、FPS、レーシング、RTS、Movie (動画)、LowBlue モード、EasyRead、Economy (エコノミー)、SmartUniformity( スマートユニフォーミティ)、ゲーマー1、ゲーマー2。
		ディスプレイが HDR 信号を受信すると、SmartImage は HDR メニューを表示します。次の複数の選択肢があります: HDR ゲーム、HDR ムービー、HDR Vivid、DisplayHDR 400、個人、オフ。
		前のOSDレベルに戻ります。



## 2 オンスクリーンディスプレイの説明

### オンスクリーンディスプレイ (OSD) とは？

オンスクリーンディスプレイ (OSD) はすべての Philips LCD モニタに装備されています。これにより、ユーザーはオンスクリーンの指示ウィンドウを通して直接画面パフォーマンスを調整したりモニタの機能を選択したりできます。オンスクリーンディスプレイインターフェースは、以下のように表示されます。



### コントロールキーの基本および簡単な指示

この Philips ディスプレイで OSD メニューにアクセスするには、ディスプレイの背面の1つの切り替えボタンを使用します。シングルボタンはジョイスティックのように操作します。カーソルを移動するには、ボタンを四方向に動かすだけです。ボタンを押して、希望のオプションを選択します。

### OSD メニュー

以下は、オンスクリーンディスプレイのメニュー一覧です。後でさまざまな調整を行いたいときに、こちらを参照してください。

Main menu	Sub menu				
SmartImage	Standard, FPS, Racing, RTS, Movie, LowBlue Mode, EasyRead, Economy, SmartUniformity, Game1, Game2	Brightness	0-100		
		Contrast	0-100		
		SmartContrast	On, Off		
		Gamma	1.8, 2.0, 2.2, 2.4, 2.6		
		Sharpness	0-100		
		sRGB	On, Off		
		Color Temperature	Native, Preset, 5000K, 6500K, 7500K, 8200K, 9300K, 11500K		
		R.G.B. settings	On, Off		
		Red	0-100		
		Green	0-100		
		Blue	0-100		
		Reset	Yes, No		
		SmartImage(HDR) (HDR source)	HDR Game, HDR Movie, HDR Vivid	Brightness	0-100
				Contrast	0-100
				Light Enhancement	0-3
				Color Enhancement	0-3
				Reset	Yes, No
			DisplayHDR 400	Brightness	0-100
				Contrast	0-100
			Personal	Light Enhancement	0-3
Color Enhancement	0-3				
Off	Reset		Yes, No		
Game Mode	Adaptive Sync, Smart MBR, Crosshair, ShadowBoost, Low Input Lag, SmartResponse, SmartFrame	Adaptive Sync On, Adaptive Sync Off			
		MBR Level	0-20		
		Off, On, Smart Crosshair On			
		Off, Level 1, Level 2, Level 3			
		Low Input Lag On, Low Input Lag Off			
		SmartResponse	Off, Fast, Faster, Fastest		
		SmartFrame Off			
		SmartFrame On			
		Size	1, 2, 3, 4, 5, 6, 7		
		Brightness	0-100		
Contrast	0-100				
H. position	1-Max				
V. position	1-Max				
Input	Input	HDMI 1			
		HDMI 2			
Audio	Volume, Mute	DisplayPort			
		Auto	On, Off		
Language	Language	0-100	0-100		
		Mute(On, Off)			
System	OSD Setting, Smart Size, Pixel Orbiting, Over Scan	English, Deutsch, Español, Ελληνική, Français, Italiano, Magyar, Nederlands, Português, Português do Brasil, Polski, Русский, Svenska, Suomi, Türkçe, Čeština, Українська, 简体中文, 繁體中文, 日本語, 한국어			
		Horizontal	0-100		
		Vertical	0-100		
		Transparency	Off, 1, 2, 3, 4		
		OSD Time out	5s, 10s, 20s, 30s, 60s		
		Screen Size	27"W, 24"W, 23"W, 22"W, 21.5"W, 20"W, 19.5"W, 19"W, 18.5"W		
		1:1			
		4:3			
		Pixel Orbiting On, Pixel OrbitingOff			
		Over Scan On, Over Scan Off			
Setup	Power LED, Resolution Notice, Information, Reset	Power LED	0-4		
		Resolution Notice On, Resolution Notice Off			
		Model			
		SN			
Close		Yes, No			

## 注

ゲームモード:このモデルには、高品質な視覚体験を提供するOSDの新機能が搭載されています。

- **Stark ShadowBoost**  
この機能は、明るい領域を露出過度にすることなく、暗いシーンを強調します。Stark Shadowboost機能には3つの選択可能なレベルがあり、コントラストが高く、彩度が高く、テクスチャ化された画像が提供されるため、明るい環境でも暗い環境でもよりよく見えるようになります。さらに、この機能は、ゲーム中に敵をより早く露出できるように視覚を微調整するのに役立ちます。
- **Smart MBR**: モーションブラーを低減するため、LEDバックライトは、大きな輝度の変化を発生させる画面の更新に同期して点灯します。
- Smart MBRの場合、75Hz以上のリフレッシュレートが必要です。
- AMD FreeSync™ とSmart MBRを同時に有効にできません。
- Smart MBRは、ブラーを低減するために輝度を調整します。このため、Smart MBRが有効であるとき、輝度およを調整できません。
- Smart MBRはゲーム向けに最適化されたモードです。ゲーム機能を使用していないときは、無効にすることをお勧めします。
- このPhilipsモニターは、AMD FreeSync™ とNVIDIA® G-SYNC® compatibleであることが認定されています。このテクノロジーは、モニターのリフレッシュレートをグラフィックカードに一致させるために使用されます。ジャダー、ティアリング、スタッタリングを低減または排除することにより、最も滑らかなゲーミングエクスペリエンスを実現します。  
オンスクリーンディスプレイメニューからAdaptive-Syncを有効化すると、お使いのコンピューターに取り付け

られているグラフィックカードに応じて、適切な技術が自動的にアクティブ化されます。

AMD Radeon グラフィックカードを使用している場合は、FreeSync が有効化されます。

NVIDIA GeForce グラフィックカードを使用している場合は、G-SYNC compatible が有効化されます。

- G-SYNC compatible 認定に関する詳細情報を記載した最新バージョンのリーフレットを[www.philips.com/support](http://www.philips.com/support) にアクセスして、ダウンロードしてください。

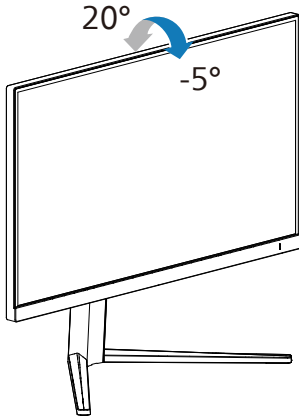
## 3 解像度通知

このモニターは、そのネイティブ解像度 2560 x 1440 で最適なパフォーマンスを発揮するように設計されています。モニターが異なる解像度で作動しているとき、画面にアラートが表示されます。Use 2560 x 1440 for best results.

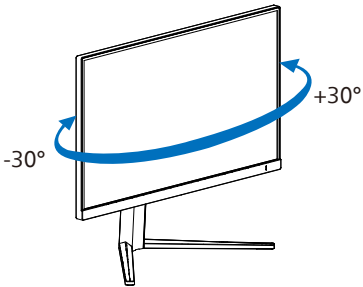
解像度アラートの表示は、OSD (オンスクリーンディスプレイ) メニューのセットアップからオフに切り替えることができます。

#### 4 角度調整

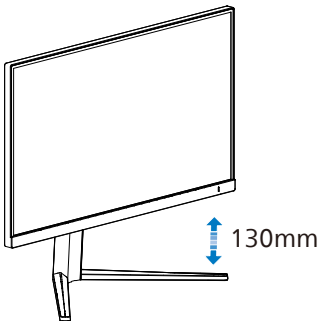
チルト



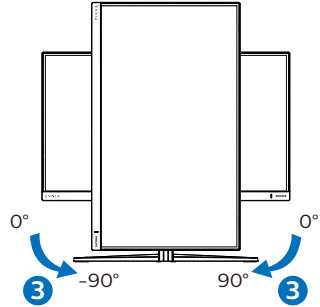
スイベル



高さ調節



ピボット



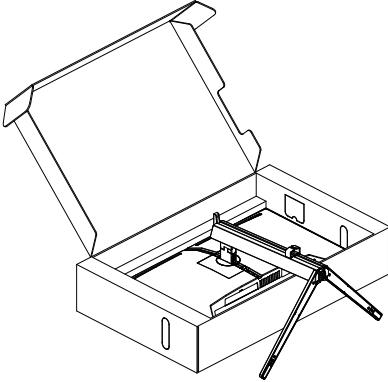
#### 警告

- ・ パネルが外れるなどの画面の損傷を防止するため、ディスプレイを-5度以上上下向きに傾けないようにしてください。
- ・ ディスプレイの角度を調整しているときに、画面を押さないようにしてください。ベゼルのみを持つようにしてください。

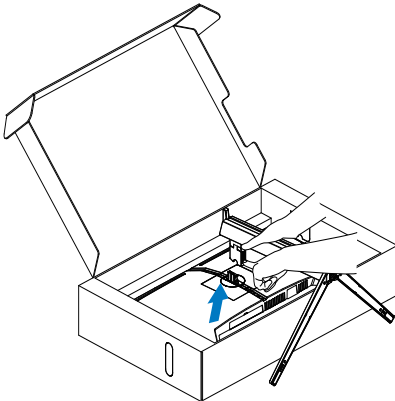
## 2.3 ベーススタンドおよびベースを取り外します

モニターベースを分解する前に、損傷や怪我を防止するために下記の指示に従ってください。

1. モニタ面を下にして、滑らかな面に置きます。画面にひっかき傷が付いたり損傷したりしないように注意してください。モニタスタンドを持ち上げます。

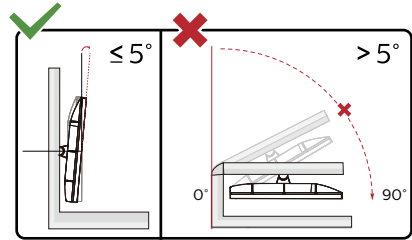
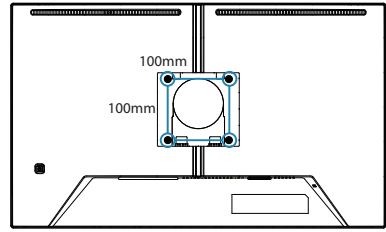


2. リリースボタンを押したまま、ベースを傾けて、スライドしてはずします。



### 注

このモニターは100mm x 100mm VESA準拠の取り付けインターフェースを受け入れます。VESA取り付け用ネジM4。壁取り付け設置については、必ず製造元に問い合わせてください。



\* ディスプレイのデザインは、これらの図とは異なる場合があります。

### 警告

- パネルが外れるなどの画面の損傷を防止するため、ディスプレイを-5度以上下向きに傾けないようにしてください。
- ディスプレイの角度を調整しているときに、画面を触らないようにしてください。ベゼルのみを持つようにしてください。

## 3. 画像の最適化

### 3.1 SmartImage

#### 1 SmartImage とは？

SmartImage はさまざまな種類のコンテンツ用のディスプレイを最適化するようにプリセットされており、輝度、コントラスト、色、シャープネスをリアルタイムでダイナミックに調整します。テキストアプリケーションで作業しているか、画像を表示しているか、ビデオを見ているかに関わらず、Philips SmartImage は最適化された最高のモニターパフォーマンスを発揮します。

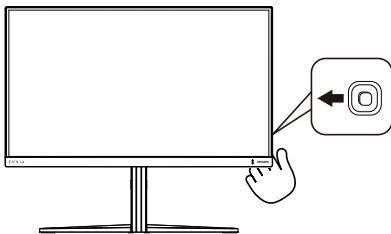
#### 2 必要な理由とは？

あなたはお気に入りのタイプのコンテンツをすべて最適化された状態で表示するモニタを必要としています。SmartImage ソフトウェアは輝度、コントラスト、色、シャープネスをリアルタイムでダイナミックに調整し、あなたのモニタの鑑賞体験を向上します。

#### 3 これは、どのように作動するのですか？

SmartImage は画面に表示されたコンテンツを分析する Philips 独自の最先端技術です。選択したシナリオに基づき、SmartImage は画像のコントラスト、彩度、シャープネスをダイナミックに強化して表示されるコンテンツを強化します。すべては1つのボタンを押すだけでリアルタイムで行われます。

#### 4 SmartImage はどのようにして有効にするのですか？

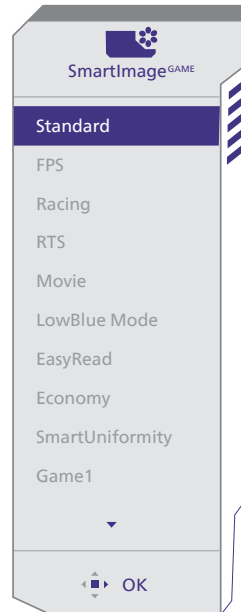


1. 左に動かし、画面ディスプレイで

SmartImageを起動します。

2. 上または下に切り替えて、smartImage モードの間で選択してください。
3. 画面ディスプレイのSmartImageが5秒間画面に表示されます。または右に動かして確認することもできます。

次の複数の選択肢があります: Standard (標準)、FPS、レーシング、RTS、Movie (動画)、LowBlue モード、EasyRead、Economy (エコノミー)、SmartUniformity(スマートユニフォーミティ)、ゲーマー1、ゲーマー2。



- **Standard (標準):** テキストを強化して輝度を抑えることで読みやすさを向上し、目の疲れを和らげます。スプレッドシート、PDFファイル、スキャンされた記事、その他の一般的オフィスアプリケーションで作業しているとき、このモードは読みやすさと生産性を大幅に向上します。
- **FPS:** FPS (ファーストパーソンシューター) ゲームをプレーする場合。暗いシーンの黒色レベルの詳細が改善されました。

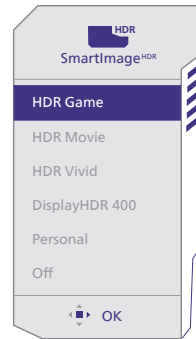
- **レーシング:**レーシングゲームをプレーする場合。最高速の応答時間と高い彩度を実現しました。
- **RTS:**RTS(リアルタイムストラテジー)ゲームをプレーする場合、ユーザー選択箇所をハイライト表示できるようにになりました(SmartFrameを介して)。ハイライト表示箇所に対して、画質を調整することができます。
- **Movie(動画):**輝度を上げ、彩度、ダイナミックコントラスト、レーザーシャープネスを深め、ビデオの暗い領域を細部まで表示します。明るい領域の色落ちはなく、ダイナミックな自然値を維持して究極のビデオ表示を実現します。
- **LowBlueモード:** LowBlueモードは目に優しく、生産性を上げます。研究によると、紫外線が目に良くないのと同様に、LEDディスプレイの短波ブルーライトは目にダメージを与え、時間の経過と共に視力に影響を与えるとのこと。健康のために開発されたPhilips LowBlueモード設定ではスマートソフトウェア技術を利用し、有害な短波ブルーライトを軽減します。
- **EasyRead:** PDF電子書籍のようなテキストベースのアプリケーションの読み取りの向上に役立ちます。テキストコンテンツのコントラストと境界のシャープネスを上げる特殊なアルゴリズムを使用することで、モニタの輝度、コントラスト、色温度が調整され、ディスプレイはストレスなしに読み取ることができるように最適化されます。
- **Economy(エコノミー):** このプロファイルの下で、輝度、コントラストが調整され、毎日のオフィスアプリケーションを適切に展示するためにバックライトを微調整して、消費電力を下げます。
- **SmartUniformity(スマートユニフォーミティ):** 画面の異なる部分の輝度に違いがあるのは、LCDディスプレイでは一般的な現象です。典型的な均一性は約75-80%で測定されます。 Philips

SmartUniformity機能を有効にすることで、ディスプレイの均一性は95%以上に向上します。これは、より一貫性のある、真性の画像を生成します。

- **ゲーマー1:**ユーザー環境設定は、ゲーマー1として保存されます。
- **ゲーマー2:**ユーザー環境設定は、ゲーマー2として保存されます。

ディスプレイが、接続されたデバイスからHDR信号を受信したら、ニーズに最もふさわしい画像モードを選択してください。

次の複数の選択肢があります:HDRゲーム、HDRムービー、HDR Vivid、DisplayHDR 400、個人、オフ。



- **HDRゲーム:** ビデオゲームのプレイを最適化するための理想的な設定です。白がより明るくなり、黒がより暗くなるので、ゲーミングシーンが鮮やかになり、細部まで見やすくなり、暗いコーナーや影に隠れた敵を容易に発見できます。
- **HDRムービー:** HDRムービーの視聴に理想的な設定です。より現実的で没頭できる視聴体験を実現するために、より良いコントラストと輝度を提供します。
- **HDR Vivid:** 赤、緑、青を強化して、実物そっくりのビジュアルを実現します。
- **DisplayHDR 400:** VESA DisplayHDR 400規格を満たします。
- **個人:** 画像メニューで利用可能な設定をカスタマイズします。

- **オフ:** SmartImage HDRによる最適化を行いません。

#### 注

HDR機能をオフに切り替える場合は、入力デバイスとそのコンテンツを無効にしてください。

入力デバイスとモニターの間HDR設定が異なると、十分な画像が得られない場合があります。

## 3.2 SmartContrast

---

### 1 SmartContrastとは？

表示されたコンテンツをダイナミックに分析したり、LCD モニタのコントラスト比を自動的に最適化して映像の明瞭さを最大限に高めたり、バックライトを強化することでクリアで、くっきりした、明るい画像を実現したり、バックライトを薄暗くすることで暗い背景で画像をクリアに表示したりする独特な技術です。

### 2 必要な理由とは？

どのような種類のコンテンツも明瞭に表示され、快適にご覧いただけます。SmartContrast はコントラストをダイナミックに制御しバックライトを調整してクリアで、くっきりした、見やすいゲームとビデオ画像を実現したり、オフィス作業にはクリアで、読みやすいテキストを表示します。モニタの消費電力を抑えることで、エネルギーコストを節約し、モニタの寿命を延ばすことができます。

### 3 これは、どのように作動するのですか？

SmartContrast をアクティブにするとき、表示しているコンテンツをリアルタイムで分析して色を調整し、バックライト強度を制御します。この機能はビデオを表示したりゲームをプレーしているとき、コントラストをダイナミックに強化して素晴らしいエンタテインメント体験を体験できるようにします。



## 4. AMD FreeSync™



PC ゲームは長い間不完全な状態でした。GPU とモニターの更新レートが異なるためです。GPU がモニターの1回の更新中に新しいピクチャをたくさんレンダリングできるとき、モニターは各ピクチャの断片を1つのイメージとして表示することがあります。これが「ティアリング」です。ゲーマーは「v-sync」と呼ばれている機能でティアリングを修正できますが、イメージがちぐはぐになることがあります。GPU は、新しいピクチャを届ける前に、モニターが更新を要求するのを待つからです。

v-sync を利用すると、マウス入力の反応や毎秒の全体フレーム数も下がります。AMD FreeSync テクノロジーはこういった問題をすべて解決します。GPU は新しいピクチャが用意できた瞬間にモニターを更新します。信じられないくらい滑らかで、反応性の良い、ティアリングのないゲームを楽しめます。

互換性のあるグラフィックスカードでフォロー。

- オペレーティングシステム
  - Windows 11/10
- グラフィックカード:R9 290/300-serie & R7 260シリーズ
  - AMD Radeon R9 300 シリーズ
  - AMD Radeon R9 Fury X
  - AMD Radeon R9 360
  - AMD Radeon R7 360
  - AMD Radeon R9 295X2
  - AMD Radeon R9 290X
  - AMD Radeon R9 290
  - AMD Radeon R9 285
  - AMD Radeon R7 260X
- AMD Radeon R7 260
- プロセッサーAシリーズデスクトップとモバイルAPU
  - AMD A10-7890K
  - AMD A10-7870K
  - AMD A10-7850K
  - AMD A10-7800
  - AMD A10-7700K
  - AMD A8-7670K
  - AMD A8-7650K
  - AMD A8-7600
  - AMD A6-7400K
  - AMD RX 6500 XT
  - AMD RX 6600 XT
  - AMD RX 6700 XT
  - AMD RX 6750 XT
  - AMD RX 6800
  - AMD RX 6800 XT
  - AMD RX 6900 XT

## 5. NVIDIA® G-SYNC® Compatible



リフレッシュレートを高くして激しいゲームに熱中すると、グラフィックスの同期がうまくいかず、画面に乱れ（ティアリング）が生じる場合があります。本製品は NVIDIA® G-SYNC® 対応の認定を受けており、可変リフレッシュレート（VRR）が画面の乱れを減らしてモニターのリフレッシュレートをグラフィックカードの出力に同期させ、滑らかなゲーム体験を保ちます。ゲーム画面が瞬時に表示され、物体がより鮮明に映し出され、ゲームプレイが滑らかになり、驚異的なビジュアル体験を演出して、競合相手に対して優位に立てるようにします。

### 注

- 出力のパフォーマンスを最大にするため、グラフィックカードが本Philips製ディスプレイの最大解像度とリフレッシュレートに必ず対応できるようにしてください。
- NVIDIA® G-SYNC®サポートのインターフェース：DisplayPort。
- グラフィックカードはNVIDIA® G-SYNC®をサポートするものをご使用ください。
- NVIDIA® G-SYNC®ドライバーを最新バージョンに保ってください。詳細はNVIDIAのウェブサイトをご覧ください：<https://www.nvidia.com/>。
- ©2019 NVIDIA、NVIDIAロゴ、NVIDIA G-SYNCは、米国とそれ以外の国々におけるNVIDIA Corporationの商標および/または登録商標です。

## 6. HDR

### Windows10 における HDR 設定

#### 手順

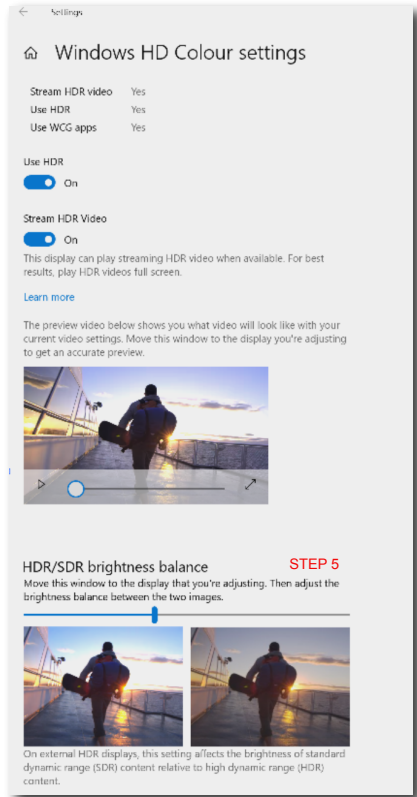
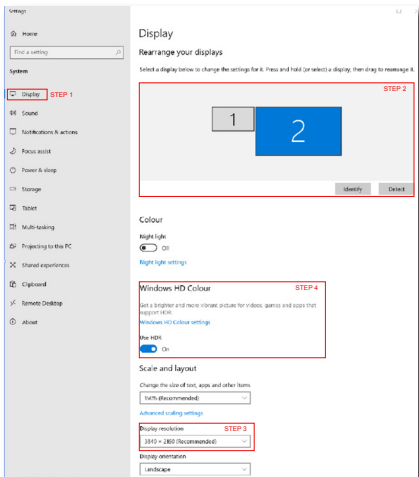
1. デスクトップを右クリックして、ディスプレイ設定に入ります
2. ディスプレイ / モニターを選択します
3. [ディスプレイの再配置] で HDR 対応のディスプレイを選択します。
4. Windows HD の色設定を選択します。
5. SDR コンテンツの輝度を調整します

#### ☰ 注:

Windows10 エディションが必要です。常に最新の更新バージョンにアップグレードしてください。

以下は、Microsoft 公式 Web サイトからの詳細情報に関するリンクです。

<https://support.microsoft.com/en-au/help/4040263/windows-10-hdr-advanced-color-settings>



#### ☰ 注

HDR 機能をオフに切り替える場合は、入力デバイスとそのコンテンツを無効にしてください。入力デバイスとモニターの間の HDR 設定が異なると、十分な画像が得られない場合があります。

## 7. 技術仕様

画像 / ディスプレイ	
モニタパネルの種類	IPS
バックライト	W-LED
パネルサイズ	27"(68.5 cm)
縦横比	16:9
画素ピッチ	0.2331 (H) mm x 0.2331 (V) mm
Contrast Ratio (typ.)	1200:1
推奨解像度	2560 x 1440 @ 60 Hz
最大解像度	2560 X 1440 @ 144 Hz (HDMI) 2560 X 1440 @ 180 Hz (DP)
表示角度	178° (H) / 178° (V) @ C/R > 10 (標準)
画像強調	SmartImage Game / SmartImage HDR
垂直リフレッシュレート	48 Hz - 144 Hz (HDMI) 48 Hz - 180 Hz (DP)
水平周波数	30 KHz - 230 KHz (HDMI) 30 KHz - 280 KHz (DP)
sRGB	あり
フリッカーフリー	あり
LowBlue モード	あり
表示色	10 億 7000 万 (8 ビット +FRC)
AMD FreeSync™	あり
G Sync	あり
EasyRead	あり
輝度の均一	あり
色差	あり
HDR	VESA 認定 DisplayHDR™ 400
入出力	
信号入力ソース	HDMI, DisplayPort
コネクタ	2 x HDMI 2.0 (HDCP 1.4, HDCP 2.2) 1 x DisplayPort 1.4 (HDCP 1.4, HDCP 2.2) 1 x オーディオアウト
入力信号	セパレート同期
ユーザーインターフェース	
OSD 言語	英語、ドイツ語、スペイン語、ギリシャ語、フランス語、イタリア語、ハンガリー語、オランダ語、ポルトガル語、ブラジルポルトガル語、ポーランド語、ロシア語、スウェーデン語、フィンランド語、トルコ語、チェコ語、ウクライナ語、簡体字中国語、繁体字中国語、日本語、韓国語
その他	Kensington ロック、VESA マウント (100 × 100 mm)
プラグアンドプレイ互換性	DDC/CI、sRGB、Windows 11/10、Mac OSX

スタンド	
チルト	-5 / +20 度
スイベル	-30 / +30 度
高さ調節	130 mm
ピボット	-90 / +90 度

電源			
消費エネルギー	AC入力電圧 100VAC、60Hz	AC入力電圧 115VAC、60Hz	AC入力電圧 230VAC、50Hz
スリープ(ネットワークスタンバイモード)	29.9 W (標準)	29.8 W (標準)	29.4 W (標準)
オフモード	0.5 W (標準)	0.5 W (標準)	0.5 W (標準)
熱放散*	0.3 W (標準)	0.3 W (標準)	0.3 W (標準)
消費エネルギー	AC入力電圧 100VAC、60Hz	AC入力電圧 115VAC、60Hz	AC入力電圧 230VAC、50Hz
スリープ(ネットワークスタンバイモード)	102.05 BTU/時 (標準)	101.71 BTU/時 (標準)	100.34 BTU/時 (標準)
オフモード	1.71 BTU/時 (標準)	1.71 BTU/時 (標準)	1.71 BTU/時 (標準)
熱放散*	1.02 BTU/時 (標準)	1.02 BTU/時 (標準)	1.02 BTU/時 (標準)
電源LEDインジケータ	オン: 白、スタンバイ/スリープモード: 白(点滅)		
電源	内蔵、100-240VAC、50/60Hz		

寸法	
製品(スタンド付き) (幅 x 高さ x 奥行き)	614 x 519 x 261 mm
製品(スタンドなし) (幅 x 高さ x 奥行き)	614 x 368 x 60 mm
梱包サイズ(梱包付き) (幅 x 高さ x 奥行き)	730 x 455 x 139 mm

重量	
製品(スタンド付き)	5.68 kg
製品(スタンドなし)	3.86 kg
製品(梱包付き)	8.50 kg

環境条件	
温度(操作時)	0°C ~ 40°C
相対湿度(操作時)	20% ~ 80%
気圧(操作時)	700 ~ 1060 hPa
温度範囲(非操作時)	-20°C ~ 60°C
相対湿度(非操作時)	10% ~ 90%
気圧(非操作時)	500 ~ 1060 hPa

環境	
RoHS	あり
梱包	100% リサイクル可能
特定物質	100% PVC BFR を含まない筐体
キャビネット	
色	ダークスレート
仕上げ	テクスチャ

## 注

1. このデータは事前の通知なしに変更することがあります。パンフレットの最新バージョンをダウンロードするには、[www.philips.com/support](http://www.philips.com/support) にアクセスしてください。
2. SmartUniformity および Delta E の情報シートは、ボックスに含まれます。

## 7.1 解像度とプリセットモード

水平周波数 (kHz)	解像度	垂直周波数 (Hz)
31.47	720 x 400	70.00
31.47	640 x 480	60.00
35.00	640 x 480	67.00
37.86	640 x 480	72.00
37.50	640 x 480	75.00
35.16	800 x 600	56.00
37.88	800 x 600	60.00
46.88	800 x 600	75.00
47.73	832 x 624	75.00
48.36	1024 x 768	60.00
56.48	1024 x 768	70.00
60.02	1024 x 768	75.00
79.98	1280 x 1024	75.00
67.50	1920 x 1080	60.00
63.89	1280 x 1024	60.00
88.79	2560 x 1440	60.00
222.06	2560 x 1440	144.00
255.17	2560 x 1440	170.00 (DP)
270.18	2560 x 1440	180.00 (DP)

### 注

ディスプレイは 2560 x 1440 の解像度で最高の画像を表示します。最高の表示品質を得るには、この解像度推奨に従ってください。

最高の出力性能を実現するために、常に、お使いのグラフィックカードが、この Philips ディスプレイの最大解像度と最大リフレッシュレートを達成できることを確認してください。

## ディスプレイの入力フォーマット

RTX 3080	422/420	444/RGB	422/420	444/RGB
	HDMI 2.0	HDMI 2.0	DP 1.4	DP 1.4
2560 x 1440 180Hz 10bits	NA	NA	OK	OK
2560 x 1440 144Hz 10bits	OK	NA	OK	OK
2560 x 1440 120Hz 10bits	OK	NA	OK	OK
2560 x 1440 120Hz 8bits	OK	OK	OK	OK
2560 x 1440 60Hz 10bits	OK	OK	OK	OK
Low resolutions 8/10bits	OK	OK	OK	OK



## 8. 電源管理

PC に VESA DPM 準拠のディスプレイカードを取り付けているか、またはソフトウェアをインストールしている場合、モニタは使用していないときにその消費電力を自動的に抑えることができます。キーボード、マウスまたはその他の入力デバイスからの入力が発見されると、モニタは自動的に「呼び起こされます」。次の表には、この自動省電力機能の電力消費と信号が示されています。

電源管理の定義					
VESA モード	ビデオ	水平 同期	垂直 同期	使用電力	LED 色
アク タイプ	オン	あり	あり	29.8 W (標準) 46.0 W (最大)	白
スリープ (ネットワ ークスタ ンバイモ ード)	Off (オフ)	なし	なし	0.5 W (標準)	白(点滅)
オフモー ド	Off (オフ)	-	-	0.3 W (標準)	Off(オフ)

次のセットアップは、このモニタの消費電力を測定するために使用されます。

- ・ ネーティブ解像度: 2560 x 1440
- ・ コントラスト: 50%
- ・ 輝度: 30%
- ・ 色温度: 6500k (完全な白パターンの場合)

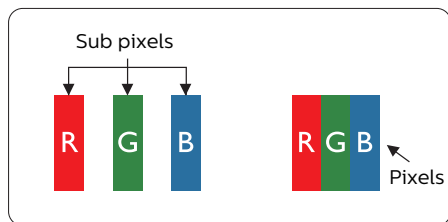
### 注

このデータは事前の通知なしに変更することがあります。

## 9. カスタマサポートと保証

### 9.1 Philipsのフラットパネルモニタ 画素欠陥ポリシー

Philips は最高品質の製品を提供するために懸命に努力しています。当社は、業界でもっとも進んだ製造プロセスと可能な限りもっとも厳しい品質管理を使用しています。しかしながら、フラットパネルモニタで使用される TFT モニタパネルの画素またはサブ画素に欠陥が生じるのはやむを得ない場合があります。すべてのパネルに画素欠陥がないことを保証できるメーカーはありませんが、Philips では保証期間中であれば、欠陥があるモニタを修理または交換することを保証します。この通知はさまざまな種類の画素欠陥を説明し、それぞれの種類について受け入れられる欠陥レベルを定義するものです。保証期間中の修理または交換の資格を取得するには、TFT モニタパネルの画素欠陥数がこれらの受け入れられるレベルを超えている必要があります。例えば、モニタのサブ画素の 0.0004% を超えただけで欠陥となります。さらに、Philips は特定の種類または組み合わせの画素欠陥については、他社より顕著に高い品質基準を設けています。このポリシーは全世界で有効です。



#### 画素とサブ画素

画素、または画像要素は赤、緑、青の原色の3つのサブ画素で構成されています。多くの画素が集まって画像を形成します。画素のすべてのサブ画素が明るいと、3つの色の付いたサブ画素が1つの白い画素として一緒に表示されます。すべての画素が暗くなると、3つの色の付いたサブ画素は

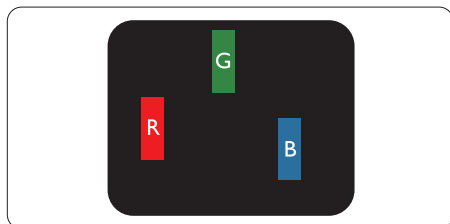
1つの黒い画素として集まって表示されます。点灯するサブ画素と暗いサブ画素のその他の組み合わせは、他の色の1つの画素として表示されます。

#### 画素欠陥の種類

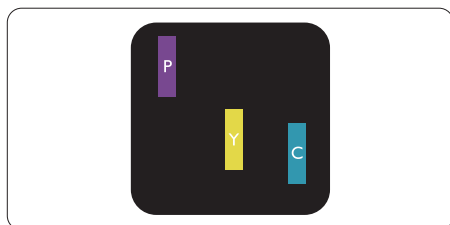
画素とサブ画素の欠陥は、さまざまな方法で画面に表示されます。画素欠陥には2つのカテゴリーがあり、各カテゴリーにはいくつかの種類のサブ画素欠陥があります。

#### 明るいドット欠陥

明るいドット欠陥は、常時点灯または「オン」になっている画素またはサブ画素として表示されます。つまり、明るいドットはモニタが暗いパターンを表示するとき画面で目に付くサブ画素です。以下に、明るいドット欠陥の種類を紹介します。

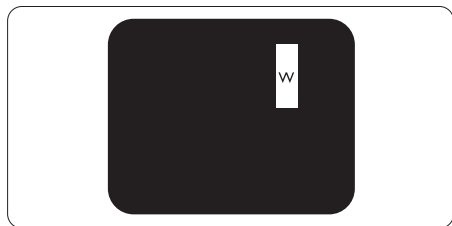


1つの点灯する赤、緑または青いサブ画素。



2つの隣接する点灯サブ画素：

- 赤 + 青 = 紫
- 赤 + 緑 = 黄
- 緑 + 青 = 青緑(ライトブルー)



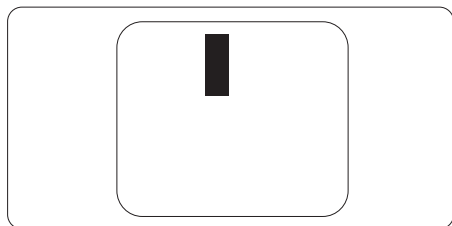
3つの隣接する点灯サブ画素（1つの白い画素）。

#### 注

緑の明るいドットが近接したドットより30パーセント以上明るい場合、赤または青の明るいドットは近接するドットより50パーセント以上明るくなっている必要があります。

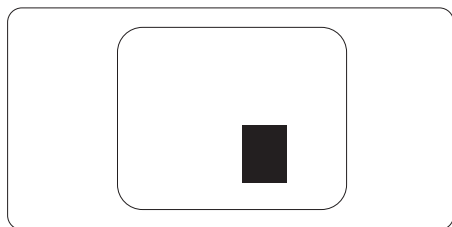
#### 黒いドット欠陥

黒いドット欠陥は、常に暗いかまたは「オフ」になっている画素またはサブ画素として表されます。つまり、暗いドットはモニタが明るいパターンを表示するとき画面で目に付くサブ画素です。以下に、黒いドット欠陥の種類を紹介します。



#### 画素欠陥の近接

互いに近くにある同じ種類の画素とサブ画素欠陥はととも目立つため、Philips では画素欠陥の近接の許容範囲についても指定しています。



#### 画素欠陥の許容範囲

保証期間中に画素欠陥による修理または交換の資格を得るには、Philips フラットパネルモニタの TFT モニタパネルに、次の表に一覧された許容範囲を超えた画素またはサブ画素欠陥がある必要があります。

明るいドット欠陥	受け入れられるレベル
1つの明るいサブ画素	2
2つの隣接する点灯サブ画素	1
3つの隣接する点灯サブ画素 (1つの白い画素)	0
2つの明るいドット欠陥の間の距離 *	>15mm
すべての種類の明るいドット欠陥の総数	2
黒いドット欠陥	受け入れられるレベル
1つの暗いサブ画素	3つ以下
2つの隣接する暗いサブ画素	2つ以下
3つの隣接する暗いサブ画素	0
2つの黒いドット欠陥の間の距離 *	>15mm
すべての種類の黒いドット欠陥の総数	3つ以下
ドット欠陥の総数	受け入れられるレベル
すべての種類の明るいまたは黒いドット欠陥の総数	5つ以下

注

1つまたは2つの隣接するサブ画素欠陥 = 1つのドット欠陥

## 9.2 カスタマサポートと保証

---

お客様の地域で有効な保証範囲の情報と追加サポート要件の詳細については、[www.philips.com/support](http://www.philips.com/support) Web サイトにアクセスしてください。以下に一覧した最寄りの Philips カスタマケアセンターの番号にお問い合わせになることもできます。

### 注

各地域のサービスホットラインについては、規制とサービス情報マニュアルをご参照ください。[Philips ウェブサイトのサポートページ](#)からご入手いただけます。

# 10. トラブルシューティング & FAQ

## 10.1 トラブルシューティング

このページでは、ユーザーにより修正できる問題を扱っています。これらのソリューションを試みても問題が解決されない場合、Philips カスタマサポートにお問い合わせください。

### 1 よくある問題

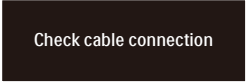
写真が表示されない（電源 LED が点灯しない）

- 電源コードがコンセントとモニタ背面に差し込まれていることを確認してください。
- 最初に、ディスプレイの背面の電源ボタンがオフ位置にあることを確認し、次にオン位置に押しします。

写真が表示されない（電源 LED が白くなっている）

- コンピュータの電源がオンになっていることを確認してください。
- 信号ケーブルがコンピュータに適切に接続されていることを確認してください。
- モニタケーブルのコネクタ側に曲がったピンがないことを確認してください。曲がったピンがあれば、ケーブルを修理するか交換してください。
- 省エネ機能がアクティブになっている可能性があります。

画面に次のようなメッセージが表示される



Check cable connection

- モニタケーブルがコンピュータに適切に接続されていることを確認してください。（また、クイックスタートガイドも参照してください。）
- モニタケーブルに曲がったピンがないか確認してください。

- コンピュータの電源がオンになっていることを確認してください。

煙やスパークの明らかな兆候がある

- いかなるトラブルシューティング手順の行わないでください
- 安全のため、直ちに主電源からモニタの接続を切ってください
- 直ちに、Philipsカスタマサポートに連絡してください。

### 2 画像の問題

画像が画面で揺れる

- 信号ケーブルがグラフィックスボードやPCにしっかり、適切に接続されていることを確認してください。

画像がぼやけたり、不明瞭に、または暗く見える

- オンスクリーンディスプレイでコントラストと輝度を調整してください。

電源がオフになった後でも、「後イメージ」、「焼き付き」または「ゴースト像」が残る。

- 長時間静止画像を表示すると、画面に「焼き付き」、「後イメージ」または「ゴースト像」が表示される原因となります。「焼き付き」、「後イメージ」または「ゴースト像」はLCDパネル技術ではよく知られた現象です。ほとんどの場合、電源をオフにすると「焼き付き」、「後イメージ」、「ゴースト像」は時間とともに徐々に消えます。
- オンスクリーンディスプレイ (OSD) メニューからスクリーンセーバーとピクセルオービティング機能を常にオンにしてください。詳細については、第8章「画面のメンテナンス」を参照してください。
- スクリーンセーバーやスクリーンリフレッシュアプリケーションをアクティブにしないと、「焼き付き」、「後イメージ」、「ゴースト像」症状はひどくなり、消えることも修理することもできなくなります。これらに起因する故障は保証には含まれません。

画像が歪んで表示される。テキストが不鮮明である、またはぼやけて見える。

- PCのディスプレイ解像度をモニタの推奨される画面のネイティブ解像度と同じモードに設定してください。

緑、赤、青、暗い、白いドットが画面に表示される

- ドットが消えずに残るのは今日の技術で使用される液晶の通常の特徴です。詳細については、画素ポリシーを参照してください。

\* 「電源オン」ライトが強すぎて、邪魔になる

- OSDのメインコントロールの電源LEDセットアップを使用して、「電源オン」ライトを調整できます。

更なる支援については、重要情報マニュアルに記載されているサービス連絡先情報を参照して、Philips カスタマーサービス担当者にご連絡してください。

\* 機能は、ディスプレイにより異なります。

## 10.2 一般FAQ

Q1: モニタを取り付けるとき、画面に「このビデオモードを表示できません」というメッセージが表示された場合、どうすればいいのですか？

A: このモニタの推奨される解像度：2560 x 1440.

- すべてのケーブルを抜き、PCを以前使用していたモニタに接続します。
- Windowsのスタートメニューで、設定/コントロールパネルを選択します。コントロールパネルウィンドウで、画面アイコンを選択します。画面のコントロールパネル内部で、「設定」タブを選択します。設定タブの下の、「デスクトップ領域」とラベルされたボックスで、スライダを2560 x 1440 画素に動かします。
- 「詳細プロパティ」を開き、リフレッシュレートを60Hzに設定し、OKをクリックします。

- コンピュータを再起動し、2と3の手順を繰り返してPCが2560 x 1440 に設定されていることを確認します。
- コンピュータを停止し、古いモニタを取り外し、Philips LCDモニタを再接続します。
- モニタの電源をオンにしてから、PCの電源をオンにします。

Q2: LCDモニタの推奨されるリフレッシュレートは何ですか？

A: LCDモニタの推奨されるリフレッシュレートは60 Hzです。画面が乱れた場合、75 Hzまで設定して乱れが消えることを確認できます。

Q3: .Inf ファイルおよび .icm ファイルとは何ですか？ ドライバー (.inf および .icm) インストールする方法は？

A: これらは、ご利用のモニター用のドライバーファイルです。ご利用のコンピューターは、モニターを初めて設置するとき、モニタードライバー (.inf および .icm ファイル) のインストールを求める場合があります。ユーザーマニュアルの手順に従い、モニタードライバー (.inf および .icm ファイル) を自動的にインストールしてください。

Q4: 解像度はどのように調整すればいいのですか？

A: ビデオカード/グラフィックドライバとモニタは使用可能な解像度を一緒に決定します。Windows®コントロールパネルの下の「画面のプロパティ」で希望の解像度を選択できます。

Q5: OSD を通してモニタを調整しているときに忘れた場合、どうなりますか？

A: ➡ ボタンを押してから、「リセット」を押してオリジナルの工場出荷時設定をすべてリコールします。

Q6: LCD画面はきつつき傷への耐久性がありますか？

A: 一般に、パネル面に過度の衝撃を与えず、鋭いまたは先の尖った物体から保護するようにお勧めします。モニタ

を取り扱っているとき、パネルの表面に圧力や力がかかっていないことを確認してください。保証条件に影響が及ぶ可能性があります。

Q7: LCD 表面はどのようにして洗浄すればいいのですか？

A: 通常洗浄の場合、きれいで、柔らかい布を使用してください。洗浄する場合は、イソプロピルアルコールを使用してください。エチルアルコール、エタノール、アセトン、ヘキサンなどの溶剤を使用しないでください。

Q8: モニタの色設定を変更できますか？

A: はい、次の手順のように、OSDコントロールを通して色設定を変更できます。

- ・ 「**➡**」を押してOSD(オンスクリーンディスプレイ)メニューを表示します
- ・ 「**↓**」を押してオプション「色」を選択し、「**➡**」を押して色設定に入ります。以下のように、3つの設定があります。

1. 色温度: Native、5000K、6500K、7500K、8200K、9300K、11500K、レンジに設定すると、パネルは " 暖かな、赤-白カラー トーン " で表示され、5000K では " クールな、青-白トーン " で表示されます。
2. sRGB: これは、標準設定で、異なるデバイス (例えば、デジタルカメラ、モニター、プリンタ、スキャナなど) 間で色が正しく変換されていることを確認します
3. ユーザー定義: ユーザーは、赤、緑、青を調整することで、お好みの色設定を選択することができます。

## ☹ 注

加熱されている間、物体によって放射された光の色の測定。この測定は、絶対温度目盛り(ケルビン度)によって表されます。2004K など低いケルビン温度は赤で、9300K などの高い温度は青です。中間温度は白で、6504K です。

Q9: LCD モニタを PC ワークステーション、Mac に接続できますか？

A: はい、できます。すべての Philips LCD モニタは、標準の PC、Mac、ワークステーションに完全に対応しています。Mac システムにモニタを接続するには、ケーブルアダプタが必要です。詳細については、Philips 販売店にお尋ねください。

Q10: Philips LCD モニタはプラグアンドプレイ対応ですか？

A: はい。モニタは、Windows 11/10、Mac OS X とプラグアンドプレイ互換です。

Q11: LCD パネルの画像固着、または画像焼き付き、後イメージ、ゴースト像とは何ですか？

A: 長時間静止画像を表示すると、画面に「焼き付き」、「後イメージ」または「ゴースト像」が表示される原因となります。「焼き付き」、「後イメージ」または「ゴースト像」は、LCD パネル技術ではよく知られた現象です。オンスクリーンディスプレイ (OSD) メニューからスクリーンセーバーとピクセルオービティング機能を常にオンにしてください。詳細については、第 8 章「画面のメンテナンス」を参照してください。

## ⚠ 警告

ひどい「焼き付き」または「後イメージ」または「ゴースト像」症状は消えずに残り、修理できません。これらに起因する故障は保証には含まれません。

Q12: 私のディスプレイがシャープなテキストを表示せず、ぎざぎざのある文字を表示するのはなぜですか？

A: ご使用の LCD モニタは 2560 x 1440 @ 60Hz のネイティブ解像度で最も良好に動作します。もっとも望ましい画像を表示するには、この解像度を使用してください。



Q13: ホットキーをロック解除 / ロックする方法は？

A: ▼を10秒間押してホットキーをロック解除/ロックします。これにより、モニタには「注意」のメッセージが現れ、下図のようにロック解除/ロックのステータスを表示します。



Monitor control unlocked



Monitor controls locked

Q14: EDFUについて記載された重要な情報マニュアルをどこで入手できますか？

A: 重要な情報マニュアルは、Philipsウェブサイトのサポートページからダウンロードできます。



2023©TOP Victory Investments Ltd. 無断複写・転載を禁じます。

この製品は、Top Victory Investments Ltd.によって製造され、その責任下で販売されており、Top Victory Investments Ltd.は、この製品に関する保証人です。PhilipsおよびPhilips Shield Emblemは、Koninklijke Philips N.V.の登録商標であり、ライセンスに基づき使用されています。

仕様は、事前の通知なしに変更することがあります。

バージョン：27M2N5500E1T