

EVNIA

27M2N5500



ZH

使用手冊

Register your product and get support at www.philips.com/welcome



PHILIPS

目錄

1. 重要	1
1.1 安全措施與維護	1
1.2 標誌說明	2
1.3 產品與包裝材料的棄置方式	3
2. 安裝顯示器	4
2.1 安裝	4
2.2 操作顯示器	5
2.3 移除 VESA 安裝用的底座組立	10
3. 影像最佳化	11
3.1 SmartImage	11
3.2 SmartContrast	13
4. AMD FreeSync™	14
5. NVIDIA® G-SYNC® Compatible	15
6. HDR	16
7. 技術規格	17
7.1 解析度與預設模式	20
8. 電源管理	22
9. 客戶服務與保固	23
9.1 飛利浦平面顯示器像素瑕疵 規定	23
9.2 客戶服務與保固	26
10. 疑難排解與常見問答集	27
10.1 疑難排解	27
10.2 一般常見問答集	28

1. 重要

本電子使用指南旨在為使用飛利浦顯示器的使用者提供說明。請在使用顯示器之前，詳細閱讀本使用手冊。本手冊內容包括操作顯示器的重要資訊及注意事項。

飛利浦保固資格條件：1. 必須是產品依正常操作程序使用下所造成的損壞，2. 必須出示具有購買日期、經銷商名稱、型號與產品生產批號的原始發票或收據。

1.1 安全措施與維護

警告

若進行本文件未說明之控制、調整或操作程序，則可能導致休克、觸電和／或機械危害。

操作

- 請避免顯示器遭受陽光直射，並遠離強光及其他熱源。若長時間接觸此類環境，顯示器可能會褪色及損壞。
- 請使顯示器遠離油液。油液可能會損壞顯示器的塑膠外蓋，並使保固失效。
- 請移開任何可能落入通風口內或使顯示器無法正常散熱的物體。
- 請勿遮蓋機殼上的通風口。
- 決定顯示器的擺設位置時，請確定電源插頭可輕易插入電源插座。
- 如果您已拔下電源線或 DC 電源線的方式關閉顯示器電源，再次接上電源線或 DC 電源線前，請至少等待 6 秒鐘以確保顯示器能正常操作。
- 請務必使用飛利浦附贈的合格電源線。如果電源線遺失，請與當地的服務中心聯絡。（請參閱「重要資訊說明書」中的「服務聯絡」資訊。）
- 使用指定電源操作。請確定僅使用指定電源操作顯示器。使用不正確的電壓將造成故障並可能引起火災或觸電。
- 保護纜線。請勿強拉或彎曲電源纜線與訊號纜線。請勿將顯示器或任何重物擺放在纜線上，萬一纜線受損，可能會引起火災或觸電。

- 操作時，請勿讓顯示器受到強烈震動或劇烈撞擊。
- 為了避免可能發生的損傷，例如面板從邊框剝落，螢幕不得向下傾斜 5 度以上。若向下傾斜角度超過 5 度以上，則螢幕損傷不在保固範圍內。
- 在操作或運送過程中，請勿敲擊顯示器或使顯示器摔落至地面上。
- 看顯示器會造成眼睛不適，在工作時更頻繁的短暫休息要比長久一次的休息效果更好；例如連續使用螢幕 50-60 分鐘後短暫休息 5-10 分鐘的效果可能遠比每兩小時休息 15 分鐘的效果更好。請嘗試在觀看螢幕持續一段時間後避免眼睛疲勞：
 - 長時間觀看螢幕後，務必轉移視線到其他不同距離的位置。
 - 在您工作時請時常眨眼。
 - 緩緩闔上並轉動您的雙眼以放鬆。
 - 依您的身高變更您螢幕的位置為適當高度與角度。
 - 調整亮度與對比度至適當的程度。
 - 調整環境照明至類似您螢幕的亮度，避免日光燈照明，因為表面無法反射過多的光源。
 - 若您出現任何症狀，請立即就醫。

維護

- 為了保護顯示器避免損壞，請勿對 LCD 面板施力過大。移動顯示器時，請握住外框將顯示器抬起；請勿將手或手指放在 LCD 面板上抬起顯示器。
- 油性清潔溶液可能會損壞塑膠零件，並使保固失效。
- 如果長時間不使用顯示器，請拔下顯示器電源插頭。
- 需要以稍微沾濕的抹布清潔顯示器時，請拔下顯示器電源插頭。關閉電源後，即可使用乾布擦拭螢幕。但是，請勿使用酒精或腐蝕性液體等有機溶劑清潔顯示器。
- 為了避免本機遭受撞擊或永久損壞的危險，請勿將顯示器用於多灰塵、下雨、有水或潮濕的環境中。

- 如果不慎將水潑灑到顯示器上，請盡快用乾布擦乾。
- 如果有異物或液體進入顯示器內，請立即關閉電源，並拔下電源線；接下來，請拿出異物或擦乾液體，並將顯示器送交維護中心處理。
- 請勿將顯示器存放於高熱、陽光直射或寒冷的地方，也請勿在這類處所使用顯示器。
- 為了維持顯示器的最佳效能，延長顯示器的使用壽命，請於以下溫度與濕度範圍內使用顯示器。
 - 溫度：0°C-40°C 32°F-104°F
 - 濕度：20%-80% RH

有關灼影／鬼影的重要資訊

- 不使用顯示器時，請務必啟動動態螢幕保護程式。如果顯示器會顯示靜止的靜態內容，請務必啟動會定期更新畫面的應用程式。長時間不斷顯示靜態影像會導致螢幕產生「灼影」、「殘影」或「鬼影」的情況。
- 「灼影」、「殘影」或「鬼影」是 LCD 面板技術中的普遍現象。在大部分的情況下，「灼影」、「殘影」或「鬼影」在關閉電源後，會隨著時間逐漸消失。

警告

若無法啟動螢幕保護程式或定期執行螢幕重新整理程式，將導致嚴重的「灼影」、「殘影」或「鬼影」現象，且不會消失更無法修復。上述的損壞不包含在保固範圍內。

維修

- 機蓋只能由合格服務人員開啟。
- 如需任何修護或整合紀錄文件的相關資訊，請洽詢當地服務中心。（請參閱「重要資訊說明書」中的「服務聯絡」資訊。）
- 有關搬運的相關資訊，請參閱「技術規格」。
- 請勿將顯示器留置於受陽光直接曝曬的車內。

註

如果顯示器無法正常操作，或是在依本手冊中的說明操作後不確定該採取什麼程序，請洽詢技術服務人員。

1.2 標誌說明

以下小節說明此文件採用的標誌慣例。

註、注意、警告

在本指南中，文字段落可能會配有圖示並以黑體或斜體書寫，並標有「註」、「注意」或「警告」字句；詳細說明如下：

註

此圖示標示重要資訊和提示，協助您提升電腦的使用效率。

注意

此圖示標示如何避免硬體損壞或資料遺失的資訊。

警告

此圖示標示可能造成人員受傷的風險，以及如何避免發生問題的資訊。

部分警告資訊可能會採用不同的格式，也可能不會標示任何圖示。若是如此，警告資訊的具體標示方法應遵照管理機關的規定。

1.3 產品與包裝材料的棄置方式

廢電機電子設備指令 - WEEE



This marking on the product or on its packaging illustrates that, under European Directive 2012/19/EU governing used electrical and electronic appliances, this product may not be disposed of with normal household waste. You are responsible for disposal of this equipment through a designated waste electrical and electronic equipment collection. To determine the locations for dropping off such waste electrical and electronic, contact your local government office, the waste disposal organization that serves your household or the store at which you purchased the product.

Your new monitor contains materials that can be recycled and reused. Specialized companies can recycle your product to increase the amount of reusable materials and to minimize the amount to be disposed of.

All redundant packing material has been omitted. We have done our utmost to make the packaging easily separable into mono materials.

Please find out about the local regulations on how to dispose of your old monitor and packing from your sales representative.

Taking back/Recycling Information for Customers

Philips establishes technically and economically viable objectives to optimize the environmental performance of the organization's product, service and activities.

From the planning, design and production stages, Philips emphasizes the important of making products that can easily be recycled. At Philips, end-of-life management primarily entails participation in national take-back initiatives and recycling programs whenever possible, preferably in cooperation with competitors, which recycle all materials (products and related packaging material) in accordance with all Environmental Laws and taking back program with the contractor company.

Your display is manufactured with high quality materials and components which can be recycled and reused.

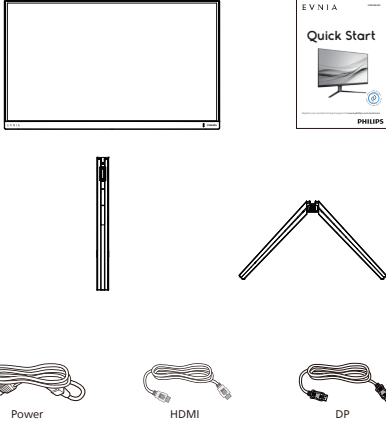
To learn more about our recycling program please visit:

<http://www.philips.com/a-w/about/sustainability.html>

2. 安裝顯示器

2.1 安裝

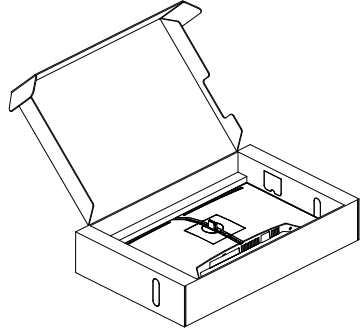
1 包裝內容物



* 依所在地區而有不同

2 安裝底座支架

1. 將顯示器面朝下放在平面上。小心不要刮傷或損壞螢幕。

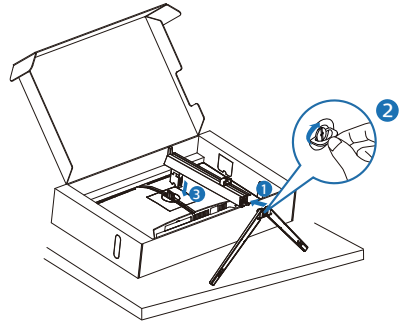


2. 用雙手握住支架，

(1) 輕輕將底座裝入立架中。

(2) 以手指鎖緊底座底部的螺絲，將底座緊緊固定於支架中。

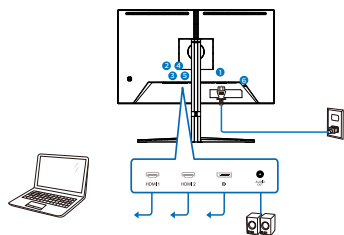
(3) 輕輕將支架裝入 VESA 安裝區，直到卡榫鎖住支架為止。



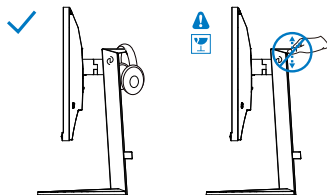
⚠ 警告

將顯示器面朝下放在平面上。小心不要刮傷或損壞螢幕。

3 連接電腦



Earphone-Hang



- 1 AC 電源輸入
- 2 HDMI 1 輸入
- 3 HDMI 2 輸入
- 4 Displayport 輸入
- 5 音訊輸出
- 6 Kensington 防盜鎖

連接電腦

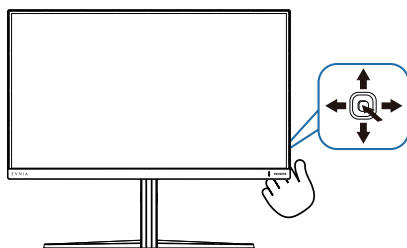
1. 將電源線穩固地連接至顯示器背面。
2. 先關閉電腦，再拉出電源線。
3. 將顯示器訊號線連接至電腦背面的視訊接頭。
4. 將電腦及顯示器的電源線插入最接近的插座內。
5. 開啟電腦及顯示器，若顯示器出現影像，即表示已完成安裝。

註

耳機座可與顯示器支架牢固整合，是專為存放耳機而設計。請注意，如果過度拉扯 / 拖曳掛鉤導致超出其預期用途，可能會造成損壞。

2.2 操作顯示器

1 控制按鈕說明

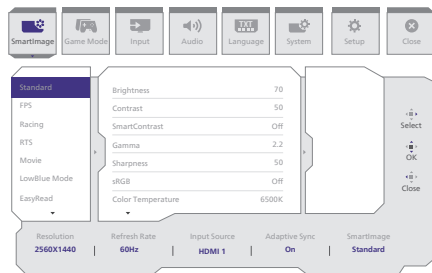


1		開啟顯示器電源時直接按壓即可。按壓 3 秒以上可關閉顯示器電源。
2		存取 OSD 選單。 確認調整 OSD。
3		調整遊戲設定。 進入螢幕顯示選單。
4		變更輸入訊號源。 進入螢幕顯示選單。
5		SmartImage 遊戲選單。 共有多種選擇：Standard（標準）、射擊、賽車、戰略、Movie（影片）、低藍光模式、EasyRead（文字）、Economy（省電）、SmartUniformity、玩家 1 及玩家 2。 顯示器接收到 HDR 訊號時，SmartImage 會隨即顯示 HDR 選單。共有多種選擇：HDR 遊戲、HDR 電影、HDR Vivid、DisplayHDR 400、個人化，以及關。 返回上一層螢幕顯示選單。

2 螢幕顯示選單說明

什麼是螢幕顯示 (OSD) 選單？

螢幕顯示選單 (OSD) 是所有飛利浦 LCD 顯示器都具有的功能，方便使用者透過螢幕上的說明視窗，直接調整螢幕效能或選擇顯示器的功能。下圖為方便使用者進行設定的螢幕顯示選單介面：



控制按鍵的簡要基本說明

若要在本飛利浦顯示器上存取 OSD 功能表，只要使用顯示器邊框背部的單觸切換按鈕即可。此單觸按鈕就像是搖桿。若要移動游標，只要朝四個方向操作按鈕即可。按下按鈕可選取所需的選項。

OSD 選單

以下是螢幕顯示選單的整體結構圖。之後如果您想進行各項調整操作，歡迎參考本圖。

Main menu	Sub menu				
SmartImage	Standard, FPS, Racing, RTS, Movie, LowBlue Mode, EasyRead, Economy, SmartUniformity, Game1, Game2	Brightness	0-100		
		Contrast	0-100		
		SmartContrast	On, Off		
		Gamma	1.8, 2.0, 2.2, 2.4, 2.6		
		Sharpness	0-100		
		sRGB	On, Off		
		Color Temperature	Native, Preset, 5000K, 6500K, 7500K, 8200K, 9300K, 11500K		
		R.G.B. settings	On, Off		
		Red	0-100		
		Green	0-100		
		Blue	0-100		
		Reset	Yes, No		
		SmartImage(HDR) (HDR source)	HDR Game, HDR Movie, HDR Vivid	Brightness	0-100
				Contrast	0-100
				Light Enhancement	0-3
				Color Enhancement	0-3
				Reset	Yes, No
			DisplayHDR 400	Brightness	0-100
				Contrast	0-100
			Personal	Light Enhancement	0-3
Color Enhancement	0-3				
Off	Reset		Yes, No		
Game Mode	Adaptive Sync, Smart MBR, Crosshair, ShadowBoost, Low Input Lag, SmartResponse, SmartFrame	Adaptive Sync	Adaptive Sync On, Adaptive Sync Off		
		Smart MBR	MBR Level 0-20		
		Crosshair	Off, On, Smart Crosshair On		
		ShadowBoost	Off, Level 1, Level 2, Level 3		
		Low Input Lag	Low Input Lag On, Low Input Lag Off		
		SmartResponse	SmartResponse Off, Fast, Faster, Fastest		
		SmartFrame	SmartFrame Off		
			SmartFrame On		
			Size	1, 2, 3, 4, 5, 6, 7	
			Brightness	0-100	
Contrast	0-100				
H. position	1-Max				
V. position	1-Max				
Input	Input	HDMI 1			
		HDMI 2			
		DisplayPort			
		Auto	On, Off		
Audio	Volume, Mute	Volume	0-100		
		Mute	Mute(On, Off)		
Language	Language	English, Deutsch, Español, Ελληνική, Français, Italiano, Magyar, Nederlands, Português, Português do Brasil, Polski, Русский, Svenska, Suomi, Türkçe, Čeština, Українська, 简体中文, 繁體中文, 日本語, 한국어			
System	OSD Setting	Horizontal	0-100		
		Vertical	0-100		
		Transparency	Off, 1, 2, 3, 4		
		OSD Time out	5s, 10s, 20s, 30s, 60s		
	Smart Size	Screen Size	27"W, 24"W, 23"W, 22"W, 21.5"W, 20"W, 19.5"W, 19"W, 18.5"W		
		1:1, 4:3			
Pixel Orbiting	Pixel Orbiting On, Pixel OrbitingOff				
Over Scan	Over Scan On, Over Scan Off				
Setup	Power LED, Resolution Notice, Information, Reset	Power LED	0-4		
		Resolution Notice	Resolution Notice On, Resolution Notice Off		
		Information	Model		
			SN		
Reset	Yes, No				
Close					

註

遊戲模式：這款機型配備螢幕顯示選單 (OSD) 的新功能，可帶來優質的視覺體驗。

- **Stark ShadowBoost**
這功能可增強暗處情境，又不至於使明亮區域過度曝光。Stark Shadowboost 功能分為三個等級，可使帶有紋理的影像色彩更飽和、對比更鮮明，無論環境明暗都能看得無比清楚。此功能還有助於微調視線，以便在遊戲時更快發現敵人蹤跡。
- **Smart MBR**：若要降低動態模糊，LED 背光將與畫面更新同步閃光，這可能會造成明顯的亮度改變。
- Smart MBR 需要 75Hz 以上更新率。
- AMD FreeSync™ 及 Smart MBR 無法同時啟用。
- Smart MBR 藉調整亮度以降低模糊，因此無法在 Smart MBR 開啟時調整亮度。
- Smart MBR 為遊戲最佳化模式。建議在不使用遊戲功能時關閉。
- 本 Philips 顯示器已通過 AMD FreeSync™ 及 NVIDIA® G-SYNC® compatible 認證。此項技術皆用於將顯示器更新率與顯示卡對應。藉由減少或消除晃動、破圖及閃爍，提供最流暢的遊戲體驗。
從螢幕顯示選單啟用 Adaptive-Sync，將自動根據電腦安裝的顯示卡啟動適用技術：
- 若使用 AMD Radeon 顯示卡，將會啟用 FreeSync。
- 若使用 NVIDIA GeForce 顯示卡，將會啟用 G-SYNC compatible。
- 請至 www.philips.com/support 下載最新版型錄，以取得更多 G-SYNC compatible 認證資訊。

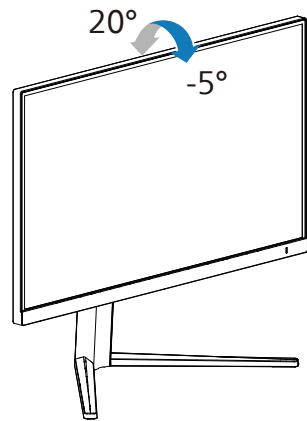
3 解析度通知

本顯示器的設計可在使用原始解析度 2560 x 1440 的情況下發揮最佳效能。顯示器以不同解析度開機時，畫面上會顯示提示訊息：Use 2560 x 1440 for best results.

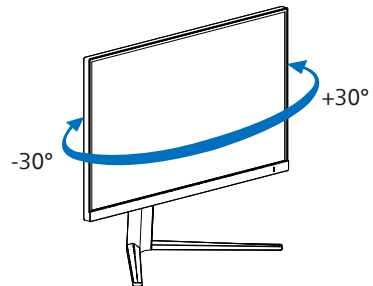
您可以在螢幕顯示選單的「Setup」(設定) 中切換是否顯示原始解析度提示訊息。

4 機體功能

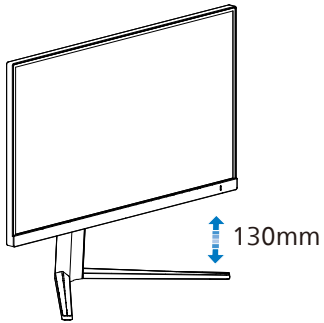
傾斜



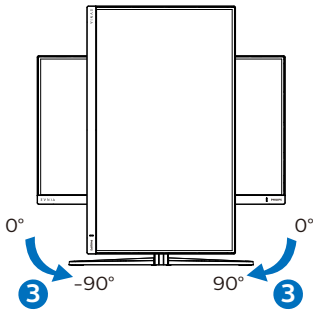
旋轉



高度調整



垂直轉動



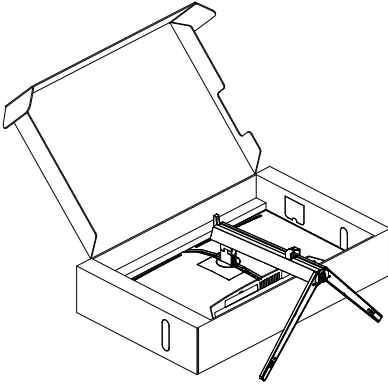
⚠ 警告

- 為了避免可能發生的熒幕損傷，例如面板剝落，熒幕不得向下傾斜5度以上。
- 調整熒幕角度時請勿壓迫熒幕。只能從邊框握住。

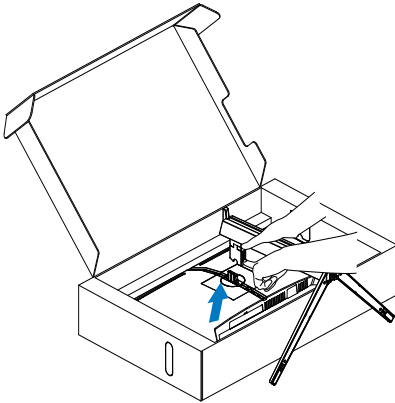
2.3 移除 VESA 安裝用的底座組立

開始拆卸顯示器底座時，請遵循下列說明操作，以免造成任何損壞或導致人身傷害。

1. 將顯示器面朝下放在平面上。小心不要刮傷或損壞螢幕。接下來，抬起顯示器支架。

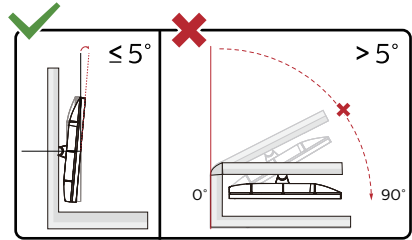
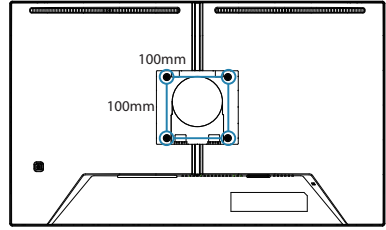


2. 按住釋放鈕，同時傾斜底座，使其滑出。



註

本顯示器可使用 100mm x 100mm VESA 相容安裝介面。VESA 固定螺絲 M4。如需壁掛安裝，務必聯絡製造商。



* 顯示幕設計可能與示意圖不同。

警告

- 為了避免可能發生的螢幕損傷，例如面板剝落，螢幕不得向下傾斜5度以上。
- 調整螢幕角度時請勿壓迫螢幕。只能從邊框握住。

3. 影像最佳化

3.1 SmartImage

1 這是什麼？

SmartImage 提供的預設值可依據不同內容類型，透過即時動態調整亮度、對比度、色彩和銳利度等方式最佳化顯示畫面。無論是文字應用、展示影像或觀賞影片，飛利浦 SmartImage 都能呈現最佳化至極致的顯示器效能。

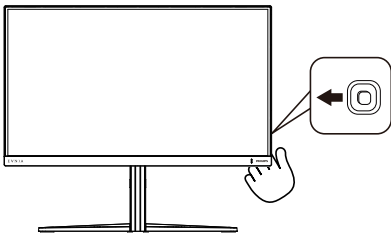
2 對我有何益處？

如果您需要讓顯示器能完美顯示您喜愛的各類內容，SmartImage 軟體可即時動態調整亮度、對比度、色彩及銳利度，進一步提升顯示器的使用體驗。

3 如何運作？

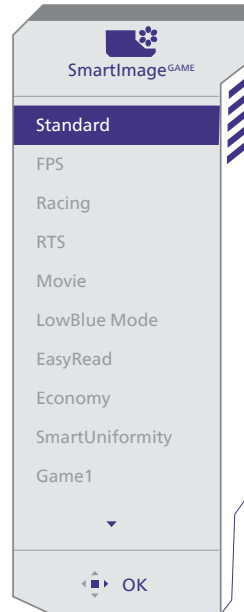
SmartImage 是飛利浦的獨家尖端技術，能分析畫面顯示的內容。只要您按下按鈕，SmartImage 即可根據您選取的情境即時動態增強影像的對比度、色彩飽和度以及銳利度，進而呈現更完美的影像。

4 如何啟用 SmartImage ？



1. 向左切換，在螢幕顯示選單上啟動 SmartImage。
2. 請上下切換以選擇 SmartImage 模式。
3. 畫面中的 SmartImage 會停留 5 秒，您也可以向右切換進行確認。

共有多種選擇：Standard（標準）、射擊、賽車、戰略、Movie（影片）、低藍光模式、EasyRead（文字）、Economy（省電）、SmartUniformity、玩家 1 及玩家 2。



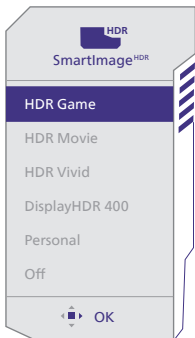
- **Standard（標準）**：可增強文字並降低亮度，提高清晰度並減輕眼睛的疲勞程度。處理試算表、PDF 檔案、掃描文章或其他一般辦公室應用程式時，此模式可大幅提高清晰度和生產力。
- **FPS（射擊）**：FPS（第一人稱射擊）遊戲適用。改善深色主題的黑階細節。
- **Racing（賽車）**：競速遊戲適用。提供最快的回應時間及高色彩飽和度。
- **RTS（戰略）**：進行 RTS（即時戰略）遊戲時，可反白顯示使用者在 RTS 遊戲中所選取的部分（透過 SmartFrame）。使用者可針對反白顯示的部分調整畫質。
- **Movie（影片）**：提高亮度、加深色彩飽和度，同時運用動態對比度及絕佳的銳利度顯示視訊中深色區域的每個細節，但又不會使明亮區域發生褪色現象，進而能夠持續呈現出生動自然的頂級影像效果。
- **LowBlue Mode（低藍光模式）**：LowBlue 模式可產生賞心悅目的效果 研究顯示，紫外線會造成眼睛受傷，LED 顯示器的短波長藍光會

導致眼睛受傷，長時間下來會影響視力。這是 Philips 為了健康而開發的功能，LowBlue 模式設定採用智慧軟體技術，可減少有害的短波藍光。

- **EasyRead (文字)**：有助於提升使用文書應用程式 (如 PDF 電子書) 時的閱讀感受。透過特殊的運算法，提升文字內容的對比度以及邊緣銳利度，顯示器會以最佳化處理提供無視覺壓力的閱讀環境，包括調整顯示器的亮度、對比以及色溫等處理。
- **Economy (省電)**：使用此設定檔時會調整亮度、對比度，而且會將背光功能微調成最適合日常辦公室應用的程度，以減少耗電量。
- **SmartUniformity**：不同螢幕部位出現亮度波動，是 LCD 顯示器的常見現象。測量的均勻度通常介於 75-80%。透過啟用 Philips SmartUniformity 功能，顯示器的均勻度可提升至 95% 以上。此可產生更一致且真實的影像。
- **Game 1 (玩家 1)**：使用者的偏好設定會存成 玩家 1 設定值。
- **Game 2 (玩家 2)**：使用者的偏好設定會存成 玩家 1 設定值。

本顯示器接收到連接裝置的 HDR 訊號時，請視需求選擇畫面模式。

共有多種選擇：HDR 遊戲、HDR 電影、HDR Vivid、DisplayHDR 400、個人化，以及關。



- **HDR 遊戲**：可獲得最佳電玩遊戲體驗的理想設定。遊戲畫面採用更亮的白色

及更深的黑色，顯得更加生動且精細，讓您更容易找出躲在陰暗角落及陰影處的敵人。

- **HDR 電影**：觀賞 HDR 電影的理想設定。呈現優異的對比度及亮度，讓您享有更加逼真的觀賞體驗。
- **HDR Vivid**：強化紅色、綠色和藍色，呈現栩栩如生的視覺效果。
- **DisplayHDR 400**：符合 DisplayHDR 400 標準。
- **個人化**：在圖片功能表中自訂可用設定。
- **關**：不使用 SmartImage HDR 最佳化。

註

若要關閉 HDR 功能，請從輸入裝置及其內容停用。

輸入裝置與顯示器之間的 HDR 設定不一致可能導致影像品質不佳。

3.2 SmartContrast

1 這是什麼？

這是一項獨一無二的技術，能動態分析畫面顯示內容，進而自動最佳化顯示器的對比度比例，讓您在觀看最高的清晰度，盡情享受觀賞的樂趣；此項技術可強化背光功能，讓影像呈現更清晰、生動與明亮的效果，亦可調暗背光，清楚顯現出黑暗背景中的影像。

2 對我有何益處？

無論是哪一種的內容類型，您都需要看得清楚、舒適。SmartContrast 能動態控制對比度並調整背光，既可呈現清晰、明亮的遊戲畫面與視訊影像，又能顯示清楚易讀的辦公文件文字。只要減少顯示器的耗電量，您不但可以節省能源成本，還能延長顯示器的使用壽命。

3 如何運作？

SmartContrast 啟動後就會即時分析畫面顯示的內容，並且調整色彩及控制背光深淺。此項功能可動態強化對比度，讓您在觀賞影片或玩遊戲時能獲得絕佳的娛樂體驗。

4. AMD FreeSync™



電腦遊戲體驗向來有未臻完美的遺憾，這是因為 GPU 與顯示器的更新頻率不同。有些時候，GPU 會在顯示器一次更新的時間內解析出許多新畫面，導致顯示器把各個圖片的一部分拼湊成單一畫面。這就是所謂的「撕裂」現象。遊戲玩家可以用一種稱為「v-sync」的功能來修正撕裂現象，但如此也可能會導致畫面不穩，因為 GPU 必須等待顯示器呼叫更新，才能送出新畫面。

v-sync 也會導致滑鼠輸入靈敏度與整體的每秒畫面速率下降。AMD FreeSync 技術可以讓 GPU 在產生新畫面時同步更新顯示器，從而完全解決上述問題，讓玩家擁有無比順暢、靈敏、沒有畫面撕裂問題的遊戲體驗。

需搭配相容顯示卡。

■ 作業系統

Windows 11/10

■ 顯示卡：R9 290/300 系列及 R7 260 系列

- AMD Radeon R9 300 系列
- AMD Radeon R9 Fury X
- AMD Radeon R9 360
- AMD Radeon R7 360
- AMD Radeon R9 295X2
- AMD Radeon R9 290X
- AMD Radeon R9 290
- AMD Radeon R9 285
- AMD Radeon R7 260X
- AMD Radeon R7 260

■ 處理器 A 系列 Desktop 及 Mobility APU

- AMD A10-7890K
- AMD A10-7870K
- AMD A10-7850K
- AMD A10-7800
- AMD A10-7700K
- AMD A8-7670K
- AMD A8-7650K
- AMD A8-7600
- AMD A6-7400K
- AMD RX 6500 XT
- AMD RX 6600 XT
- AMD RX 6700 XT
- AMD RX 6750 XT
- AMD RX 6800
- AMD RX 6800 XT
- AMD RX 6900 XT

5. NVIDIA® G-SYNC® Compatible



當遊玩具備高更新率的激烈遊戲時，若沒有最佳圖形同化效果，可能會出現畫面破圖的狀況。可變更新率 (VRR) 已通過 NVIDIA® G-SYNC® Compatible 認證，能夠減少畫面破圖的頻率，並將顯示器的更新率與顯示卡的輸出同步，為您提供更順暢的遊戲體驗。場景立即顯現、物體呈現更清晰以及遊戲體驗更順暢，為您帶來驚人的視覺效果與強大的競爭優勢。

☰ 註

- 為呈現最佳輸出效能，請務必確保您的顯示卡可達到本 Philips 顯示器的最大解析度與重新整理頻率。
- NVIDIA® G-SYNC® 支援介面：DisplayPort。
- 務必確保您的顯示卡支援 NVIDIA® G-SYNC®。
- 務必將 NVIDIA® G-SYNC® 驅動程式更新至最新版本，更多詳細資訊請參閱 NVIDIA 網站：
<https://www.nvidia.com/>。
- ©2019 NVIDIA、NVIDIA 標誌以及 NVIDIA G-SYNC 為 NVIDIA Corporation 在美國和其他國家/地區的商標及或註冊商標。

6. HDR

Windows10 系統 HDR 設定

步驟

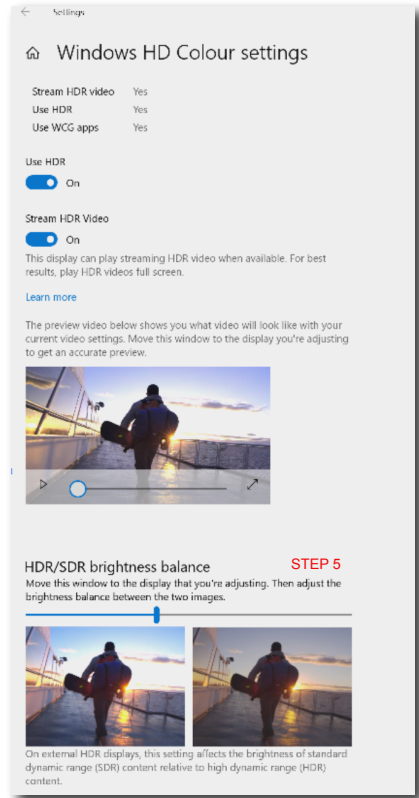
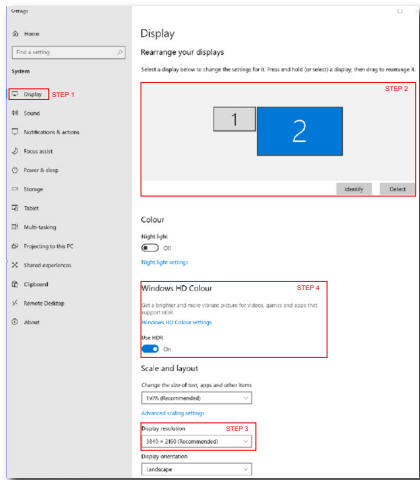
1. 在桌面上按滑鼠右鍵，進入 [顯示器] 設定
2. 選擇顯示器／監視器
3. 在「Rearrange your displays (重新排列顯示器)」下方選擇支援 HDR 的顯示器。
4. 選擇「Windows HD Color (Windows HD 色彩)」設定。
5. 調整 SDR 內容的亮度

註

需使用 Windows 10 版本；務必升級至最新版本。

下列連結提供取自微軟官網的詳細資訊：

<https://support.microsoft.com/en-au/help/4040263/windows-10-hdr-advanced-color-settings>



註

若要關閉 HDR 功能，請從輸入裝置及其內容停用。輸入裝置與顯示器之間的 HDR 設定不一致可能導致影像品質不佳。

7. 技術規格

畫面／顯示器	
顯示器面板類型	IPS
背光	W-LED
面板尺寸	27" (68.5 公分)
長寬比	16:9
像素間距	0.2331 (水平) 公釐 x 0.2331 (垂直) 公釐
Contrast Ratio (typ.)	1200:1
建議解析度	2560 x 1440 @ 60 Hz
最大解析度	2560 X 1440 @ 144 Hz (HDMI) 2560 X 1440 @ 180 Hz (DP)
視角 (一般)	178° (水平) / 178° (垂直) @ C/R > 10 (一般)
畫質增強功能	SmartImage Game / SmartImage HDR
垂直更新頻率	48 Hz - 144 Hz (HDMI) 48 Hz - 180 Hz (DP)
水平頻率	30 KHz - 230 KHz (HDMI) 30 KHz - 280 KHz (DP)
sRGB	有
不閃屏	有
低藍光模式	有
螢幕色彩	10.7 億 (8 位元 +FRC)
AMD FreeSync™	有
G Sync	有
文字	有
SmartUniformity	有
Delta E	有
HDR	VESA 認證 DisplayHDR™ 400
連接方式	
信號輸入源	HDMI, DisplayPort
接頭	2 x HDMI 2.0 (HDCP 1.4, HDCP 2.2) 1 x DisplayPort 1.4 (HDCP 1.4, HDCP 2.2) 1 x 音訊輸出
輸入訊號	個別同步
便利性	
螢幕顯示選單語言	英文、德文、西班牙文、希臘文、法文、義大利文、匈牙利文、荷蘭文、葡萄牙文、巴西葡萄牙文、波蘭文、俄文、瑞典文、芬蘭文、土耳其文、捷克文、烏克蘭文、簡體中文、繁體中文、日文、韓文
其他便利功能	VESA 安裝 (100 × 100 公釐), Kensington 防盜鎖
隨插即播相容性	DDC/CI、sRGB、Windows 11/10、Mac OSX

支架	
傾斜	-5 / +20 度
旋轉	-30 / +30 度
高度調整	130 mm
垂直轉動	-90 / +90 度

電源			
耗電量	Striedavé vstupné napätie pri 100 V AC, 60Hz	Striedavé vstupné napätie pri 115 V AC, 60Hz	Striedavé vstupné napätie pri 230 V AC, 50Hz
正常操作	29.9 W (一般)	29.8 W (一般)	29.4 W (一般)
睡眠 (待機模式)	0.5W (一般)	0.5W (一般)	0.5W (一般)
關閉模式	0.3W (一般)	0.3W (一般)	0.3W (一般)
散熱 *	Striedavé vstupné napätie pri 100 V AC, 60Hz	Striedavé vstupné napätie pri 115 V AC, 60Hz	Striedavé vstupné napätie pri 230 V AC, 50Hz
正常操作	102.05 BTU/hr (一般)	101.71 BTU/hr (一般)	100.34 BTU/hr (一般)
睡眠 (待機模式)	1.71 BTU/hr (一般)	1.71 BTU/hr (一般)	1.71 BTU/hr (一般)
關閉模式	1.02 BTU/hr (一般)	1.02 BTU/hr (一般)	1.02 BTU/hr (一般)
電源 LED 指示燈	「開啟」模式: 白色, 「待命」/「睡眠」模式: 白色 (閃爍)		
電源供應器	內建式, 100-240VAC、50/60Hz		

尺寸	
產品含支架 (寬 x 高 x 深)	614 x 519 x 261 mm
產品不含支架 (寬 x 高 x 深)	614 x 368 x 60 mm
產品含包裝材料 (寬 x 高 x 深)	730 x 455 x 139 mm

重量	
產品含支架	5.68 kg
產品不含支架	3.86 kg
產品含包裝材料	8.50 kg

操作條件	
溫度範圍 (操作中)	0°C 到 40 °C
相對濕度 (操作)	20% 到 80%
大氣壓力 (操作)	700 到 1060hPa
溫度範圍 (非操作中)	-20°C 到 60°C
相對濕度 (非操作中)	10% 到 90%
大氣壓力 (非操作中)	500 到 1060hPa

環保省電功能	
RoHS (電子電機設備有害物質限用指令)	符合
包裝材料	100% 可回收
特定物質	100% 無 PVC BFR 外殼
機箱	
色彩	黑色
表面處理	紋理

 註

1. 本項資料如有變動，恕不另行通知。請至 www.philips.com/support 下載最新版型錄。
2. SmartUniformity 及 Delta E 資訊表隨附於箱內。

7.1 解析度與預設模式

水平頻率 (kHz)	解析度	垂直頻率 (Hz)
31.47	720 x 400	70.00
31.47	640 x 480	60.00
35.00	640 x 480	67.00
37.86	640 x 480	72.00
37.50	640 x 480	75.00
35.16	800 x 600	56.00
37.88	800 x 600	60.00
46.88	800 x 600	75.00
47.73	832 x 624	75.00
48.36	1024 x 768	60.00
56.48	1024 x 768	70.00
60.02	1024 x 768	75.00
79.98	1280 x 1024	75.00
67.50	1920 x 1080	60.00
63.89	1280 x 1024	60.00
88.79	2560 x 1440	60.00
222.06	2560 x 1440	144.00
255.17	2560 x 1440	170.00 (DP)
270.18	2560 x 1440	180.00 (DP)

註

請注意，使用原始解析度 2560 x 1440 時，顯示器可達到最佳效果。若要讓顯示器使用最佳畫質，請依建議解析度使用。

為獲得最佳輸出效能，請務必確認顯示卡能夠達到本 Philips 顯示器的最大解析度及更新頻率。

顯示輸入格式

RTX 3080	422/420	444/RGB	422/420	444/RGB
	HDMI 2.0	HDMI 2.0	DP 1.4	DP 1.4
2560 x 1440 180Hz 10bits	NA	NA	OK	OK
2560 x 1440 144Hz 10bits	OK	NA	OK	OK
2560 x 1440 120Hz 10bits	OK	NA	OK	OK
2560 x 1440 120Hz 8bits	OK	OK	OK	OK
2560 x 1440 60Hz 10bits	OK	OK	OK	OK
Low resolutions 8/10bits	OK	OK	OK	OK

8. 電源管理

如果您的電腦中裝有符合 VESA DPM 規範的顯示卡或軟體，顯示器可在未使用時自動減少耗電量。只要偵測到鍵盤、滑鼠或其他輸入裝置的輸入動作，顯示器就會自動「喚醒」。下表顯示此項自動省電功能的耗電量和訊號：

電源管理定義					
VESA 模式	視訊	水平同步	垂直同步	使用電源	LED 色彩
使用中	開啟	有	有	29.8 W (一般) 46.0 W (最大)	白色
睡眠 (待機模式)	關閉	沒有	沒有	0.5 W (一般)	白色 (閃爍)
關閉模式	關閉	-	-	0.3 W (一般)	關閉

下列為測量本顯示器耗電量時採用的設定。

- 原始解析度：2560 x 1440
- 對比度：50%
- 亮度：30%
- 色溫：6500k (使用全白模式)

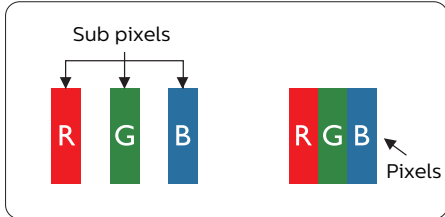
註

本項資料如有變動，恕不另行通知。

9. 客戶服務與保固

9.1 飛利浦平面顯示器像素瑕疵規定

飛利浦致力於提供最優質的產品。本公司運用同業中最先進的製造程序，實行嚴格的品質管理。不過，有時平面螢幕顯示器的 TFT 顯示器面板也會出現像素或次像素瑕疵的情形，此為無法完全避免的現象。儘管沒有任何廠商能保證所有的螢幕皆無像素瑕疵，但是飛利浦保證任何顯示器，若出現超過不可接受的瑕疵量，必將根據保固範圍提供維修或替換服務。此須知將說明不同種類的像素瑕疵，以及規定每一種類可接受的瑕疵水準。為符合獲得維修或替換保固服務的條件，TFT 顯示器面板上的像素瑕疵量必須超過這些可接受水準。例如：顯示器的次像素瑕疵率不得超過 0.0004%。此外，由於特定像素瑕疵種類或組合比其他更引人注意，飛利浦將對此種瑕疵訂定更高的品質標準。本規定全球適用。



像素和次像素

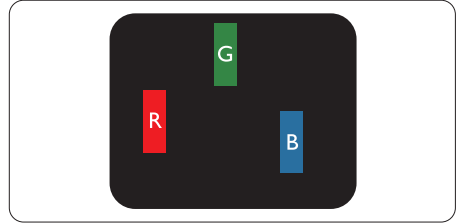
一個像素（或稱圖像元素）由三個屬於紅綠藍主顏色的次像素組成。許多像素在一起形成一個圖像。像素中的所有次像素全部亮起時，三個有色次像素會合成為單一白色像素。全部變暗時，三個有色次像素則會合成為單一黑色像素。其他類的明暗次像素組合則會合成為其他顏色的單個像素。

像素瑕疵種類

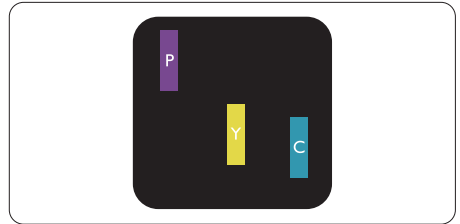
像素和次像素瑕疵會在螢幕上以不同形式出現。像素瑕疵分為兩種，而每一類又細分為多種次像素瑕疵。

亮點瑕疵

亮點瑕疵就是始終亮著或「開啟」的像素或次像素。也就是說，亮點是顯示器顯示暗色圖形時，會突顯出來的次像素。以下是亮點瑕疵的幾種類型。

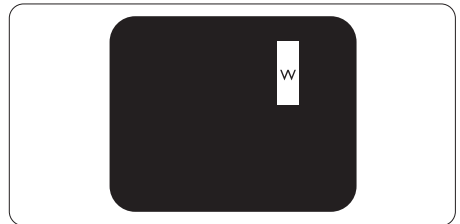


一個亮起的紅綠藍次像素。



二個亮起的相鄰次像素：

- 紅 + 藍 = 紫
- 紅 + 綠 = 黃
- 綠 + 藍 = 靛（淺藍）



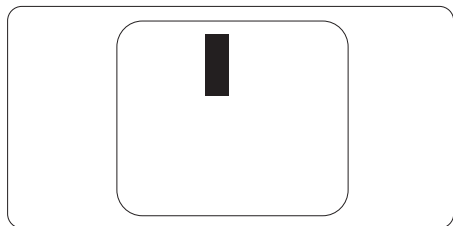
三個亮起的相鄰次像素（一個白色像素）。

註

紅色或藍色亮點必須比鄰近點亮 50% 以上，而綠色亮點則比鄰近點亮 30% 以上。

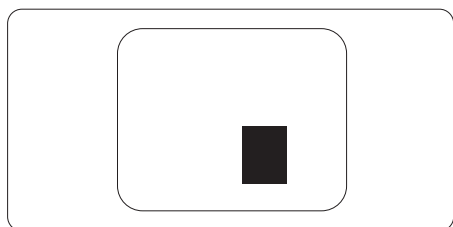
黑點瑕疵

黑點瑕疵就是始終暗著或「關閉」的像素或次像素。也就是說，暗點是顯示器顯示亮色圖形時，會突顯出來的次像素。以下是黑點瑕疵的幾種類型。



緊湊像素瑕疵

由於彼此相鄰的同類像素和次像素瑕疵更引人注意，飛利浦同樣制訂了緊湊像素瑕疵的容許規格。



像素瑕疵容許規格

飛利浦平面顯示器的 TFT 顯示器面板必須有超過下表所列容許規格的像素和次像素，才符合保固期間的像素瑕疵維修或替換條件。

亮點瑕疵	可接受的程度
1 個亮起的次像素	2
2 個亮起的鄰接次像素	1
3 個亮起的鄰接次像素 (1 個白色像素)	0
兩個亮點瑕疵之間的距離 *	>15mm
所有類型的亮點瑕疵總數	2
黑點瑕疵	可接受的程度
1 個變暗的次像素	3 或以下
2 個變暗的鄰接次像素	2 或以下
3 個變暗的鄰接次像素	0
兩個黑點瑕疵之間的距離 *	>15 公釐
所有類型的黑點瑕疵總數	3 或以下
瑕疵點總數	可接受的程度
所有類型的亮點或黑點瑕疵總數	5 或以下

☹ 註

1 或 2 個鄰近次像素瑕疵 = 1 點瑕疵

9.2 客戶服務與保固

如需保固範圍資訊及當地的其他支援需求，請上網站 www.philips.com/support 瞭解詳細資訊，或電洽當地的 Philips 客戶服務中心。

關於保固期，請參考重要資訊手冊中的保固聲明。

關於延長保固，如果您想延長一般保固期，本公司的認證服務中心有提供過保服務套件。

如果您想使用此服務，請在原購買日期 30 天內選購此服務。在延長保固期間，本服務包含到府收送及維修服務，不過使用者應負責所有相關費用。

如果本公司的認證服務中心於延長保固套件生效期間進行必要的維修工作，我們將盡可能為您提供替代解決方案，直到您購買的延長保固期到期為止。

如需詳細資訊，請聯絡 Philips 客戶服務代表或當地的服務中心（請查閱客服專線）。

Philips 客戶服務中心聯絡電話如下所列。

• 當地標準保固期	• 延長保固期	• 總保固期
• 視所在地區而有不同	• + 1 年	• 當地標準保固期 +1
	• + 2 年	• 當地標準保固期 +2
	• + 3 年	• 當地標準保固期 +3

** 需要原購買及延長保固購買證明。

註

請參閱重要資訊手冊，以了解 Philips 網站支援頁面上的各地區服務熱線資訊。

10. 疑難排解與常見問答集

10.1 疑難排解

本頁資訊適用於解決使用者可自行修正的問題。嘗試下列所有解決方法後，如問題仍持續發生，請與飛利浦客戶服務代表聯絡。

1 一般常見問題

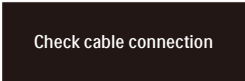
沒有畫面（電源 LED 未亮起）

- 請確認已將電源線插入電源插座及顯示器背面。
- 首先，確認顯示器後方的電源按鈕處於「關閉」位置，然後將其按至「開啟」位置。

沒有畫面（電源 LED 呈現白色）

- 請確認已開啟電腦電源。
- 請確認已將訊號線正確連接至電腦。
- 請確認顯示器纜線連接端的針腳，沒有彎折現象。若發生此現象，請修復或更換纜線。
- 節能功能可能已啟動

螢幕顯示



Check cable connection

- 請確認已將訊號線正確連接至電腦。（另請參閱《快速安裝指南》）。
- 請檢查顯示器纜線的針腳是否發生彎折現象。
- 請確認已開啟電腦電源。

明顯冒煙或出現火花

- 請勿執行任何疑難排解步驟
- 立即停止顯示器主電源的供電，以策安全。
- 請立即聯絡飛利浦客戶服務代表。

2 影像問題

螢幕上的影像會振動

- 請檢查訊號線是否已確實插入顯示卡或電腦。

影像模糊不清或太暗

- 請在螢幕顯示選單調整對比度及亮度。

關閉電源後會出現「殘影」、「灼影」或「鬼影」

- 長時間連續顯示靜止或靜態影像會導致螢幕產生「灼影」現象，此現象亦稱為「殘影」或「鬼影」。「灼影」、「殘影」或「鬼影」是 LCD 面板技術中的普遍現象。在大多數情況下，電源關閉一段時間後，「灼影」、「殘影」或「鬼影」就會逐漸消失。
- 請務必從螢幕顯示 (OSD) 選單開啟螢幕保護程式和像素移動功能。如需其他資訊，請參閱第 8 章的「螢幕維護」。
- 若無法啟動螢幕保護程式或定期執行螢幕重新整理程式，將導致嚴重的「灼影」、「殘影」或「鬼影」現象，且不會消失更無法修復。上述的損壞不包含在保固範圍內。

影像扭曲變形；文字模糊不清或無法辨識

- 請將電腦的顯示解析度設為顯示器建議螢幕原始解析度所使用的模式。

螢幕出現綠色、紅色、藍色、黑色及白色的圓點

- 殘留圖點是現代液晶技術的正常特性，如需瞭解詳細資訊，請參閱像素規定。

如需進一步的協助，請參閱「重要資訊說明書」中的「服務聯絡」資訊，並聯絡 Philips 客服代表。

* 「開啟電源」光線太強，令人十分困擾

- 您可以在「螢幕顯示選單主控制項」的電源「LED 設定」中調整「開啟電源」光線。

如需進一步的協助，請參閱「重要資訊說明書」中的「服務聯絡」資訊，並聯絡 Philips 客服代表。

* 功能因顯示器而異。

10.2 一般常見問答集

問題 1：安裝顯示器時，如果螢幕顯示「Cannot display this video mode (無法顯示此視訊模式)」，該怎麼辦？

答：本顯示器的建議解析度：2560 x 1440。

- 拔下所有纜線，再將電腦接到您先前使用的顯示器上。
- 在 Windows 開始功能表中選取設定／控制台。選取控制台視窗中的顯示圖示。選取顯示控制台中的設定值標籤。在設定值標籤下的桌面區域方塊中，將滑桿移到 2560 x 1440 像素。
- 開啟「進階內容」並將更新頻率設為 60 Hz，再按一下確定。
- 重新啟動電腦並重複步驟 2 和 3，確認已將電腦設為 2560 x 1440。
- 將電腦關機、拔除與舊顯示器之間的連線，然後重新接上飛利浦 LCD 顯示器。
- 依序開啟顯示器和電腦的電源。

問題 2：何為 LCD 顯示器的建議更新頻率？

答：LCD 顯示器的建議更新頻率是 60 Hz，若螢幕出現任何干擾情形，您最高可將更新頻率設為 75 Hz，看看能否改善干擾情形。

問題 3：.inf 與 .icm 檔案是什麼？我要如何安裝驅動程式 (.inf 與 .icm)？

答：這些都是適用於您顯示器的驅動程式檔案。您的電腦會在您首次安裝顯示器時要求您安裝顯示器驅動程式 (.inf 和 .icm 檔案)。請依您的使用手冊說明執行，顯示器驅動程式 (.inf 和 .icm 檔案) 將自動安裝。

問題 4：如何調整解析度？

答：可用的解析度同時取決於您的顯示卡驅動程式及顯示器。您可以在 Windows® 控制台下的顯示內容中選取需要的解析度。

問題 5：透過 OSD 調整顯示器，卻造成設定值一團混亂，該怎麼辦？

答：按 **➡**，再選取「Reset (重設)」即可恢復所有原廠設定。

問題 6：LCD 螢幕經得起刮傷嗎？

答：一般來說，建議您不要讓面板表面受到強力撞擊，同時要避免尖銳物品或鈍器刮傷面板表面。拿起顯示器時，請勿用力壓迫面板表面，否則可能會影響您的保固權益。

問題 7：如何清潔 LCD 表面？

答：進行一般清潔時，使用乾淨的軟布即可。若要進一步清潔，請使用異丙醇。請勿使用其他溶劑，例如乙醇、丙酮、己烷等。

問題 8：我可以變更顯示器的色彩設定嗎？

答：可以，只要依照下列程序，就可透過 OSD 的控制項目變更色彩設定。

- 按 **➡** 顯示顯示器螢幕選單
- 按 **↓** 選取「色彩」選項，再按 **➡** 進入色彩設定，一共有下列三種設定。
 1. 「Color Temperature (色溫)」：Native、5000K、6500K、7500K、8200K、9300K 和 11500K。將範圍設定為 5000K 時，面板會顯示帶「暖色的紅白色調」；而 11500K 色溫則會產生帶「冷色的藍白色調」。
 2. 「sRGB」：這是一種標準設定，可確保在不同裝置（如數位相機、顯示器、印表機、掃描器等）之間，正確交換色彩資訊。
 3. 「User Define (使用者自訂)」：使用者可調整紅、綠、藍三種顏色，自行選擇其偏好的色彩設定。

註

測量物體受熱時散發的光線色彩。此量測值以絕對刻度（克氏溫度）表示。2004K 等較低的克氏溫度是紅色；9300K 等較高溫度則是藍色。6504K 的中間溫度則是白色。

問題 9：我可以將 LCD 顯示器連接到任何 PC、工作站或 Mac 嗎？

答：可以。所有飛利浦 LCD 顯示器，皆完全相容於標準 PC、Mac 及工作站。若要將顯示器連接到 Mac 系統，您可能需要使用纜線轉接器。如需詳細資訊，建議您與飛利浦業務代表聯絡。

問題 10：飛利浦 LCD 顯示器是否支援隨插即用功能？

答：可以，顯示器相容於 Windows 10/Windows 11、Mac OSX 的隨插即用功能。

問題 11：LCD 面板中的殘影、灼影或鬼影是什麼？

答：長時間不斷顯示靜態影像，會導致螢幕產生「灼影」、「殘影」或「鬼影」的情況。「灼影」、「殘影」或「鬼影」是 LCD 面板技術中的普遍現象。請務必從螢幕顯示 (OSD) 選單開啟螢幕保護程式和像素移動功能。如需其他資訊，請參閱第 8 章的「螢幕維護」。


警告

若無法啟動螢幕保護程式或定期執行螢幕重新整理程式，將導致嚴重的「灼影」、「殘影」或「鬼影」現象，且不會消失更無法修復。上述的損壞不包含在保固範圍內。

問題 12：為什麼我的顯示器不能顯示清晰文字，而是顯示鋸齒狀字元？

答：此 LCD 顯示器使用 2560 x 1440 的原始解析度時，可達到最佳效能。若要達到最佳顯示器效能，請使用此解析度。

問題 13：如何解鎖／鎖定快速鍵？

答：請按住  10 秒鐘，即可解鎖／鎖住快速鍵。此動作將會讓顯示器出現「注意」訊息，告知解鎖／鎖定狀態，如以下圖解所示。

Monitor controls locked

問題 14：我在何處能找到 EDFU 中提及的重要資訊手冊？

答：可從飛利浦網站支援頁面下載重要資訊手冊。

Monitor control unlocked



2023 © TOP Victory Investments Ltd. 版權所有。

本產品由Top Victory Investments Ltd. 製造販售。Top Victory Investments Ltd. 為本產品之相關保證人。Philips 及 Philips 盾形標章為 Koninklijke Philips N.V. 的註冊商標，經授權使用。

規格如有變動，恕不另行通知。

版本：27M2N5500E1T