

# EVNIA

27M2N5500



KO

사용 설명서

Register your product and get support at [www.philips.com/welcome](http://www.philips.com/welcome)

# PHILIPS

# 목차

<b>1. 중요사항</b> .....	<b>1</b>
1.1 안전성 예방 및 유지 보수 .....	1
1.2 표기 설명 .....	3
1.3 제품 및 패키지 재료의 처분 .....	4
<b>2. 모니터 설정</b> .....	<b>5</b>
2.1 설치 .....	5
2.2 모니터 작동하기 .....	6
2.3 스탠드 베이스와 베이스를 제거하십시오 .....	11
<b>3. 이미지 최적화</b> .....	<b>12</b>
3.1 SmartImage.....	12
3.2 SmartContrast.....	14
<b>4. AMD FreeSync™</b> .....	<b>15</b>
<b>5. NVIDIA® G-SYNC® Compatible</b> .	<b>16</b>
<b>6. HDR</b> .....	<b>17</b>
<b>7. 기술 사양</b> .....	<b>18</b>
7.1 해상도 및 사전설정 모드 .....	21
<b>8. 전원 관리</b> .....	<b>23</b>
<b>9. 고객 관리 및 보증</b> .....	<b>24</b>
9.1 필립스(Philips) 평면 패널 모니터 픽셀 결함 정책 .....	24
<b>10. 문제 해결 및 자주 묻는 질문</b> .....	<b>27</b>
10.1 문제 해결 .....	27
10.2 일반적인 자주 묻는 질문 .....	28

# 1. 중요사항

이 전자 사용자 매뉴얼은 Philips 모니터 사용자를 위한 가이드입니다. 모니터를 사용하기 전에 시간을 내어 이 사용자 매뉴얼을 읽어 주십시오. 모니터 작동과 관련된 중요한 정보 및 참고사항이 포함되어 있습니다.

Philips 보증서는 작동 설명에 따라 제품이 원래 의도된 용도대로 제대로 취급된 경우에, 그리고 구입 날짜, 판매업체명과 모델 및 제품 생산 번호가 표시된 원본 송장 또는 현금 영수증을 제시할 경우에 적용됩니다.

## 1.1 안전성 예방 및 유지 보수

### ⚠ 경고

이 문서에 설명된 컨트롤, 조절 또는 절차 외의 방법으로 모니터를 사용할 경우 쇼크, 전기 감전 및 / 또는 기계적인 위험에 노출되는 결과를 초래할 수 있습니다.

컴퓨터 모니터를 연결하고 사용할 때 이 설명서의 지침을 읽고 따라 주십시오.

### 작동

- 모니터를 직사광선, 아주 밝은 조명 등 및 기타 열원 가까이에 두지 않도록 하십시오. 이러한 유형의 환경에 장기간 노출하는 경우 변색 및 모니터 손상의 결과를 초래할 수 있습니다.
- 디스플레이에 오일이 닿지 않도록 하십시오. 오일이 디스플레이의 플라스틱 커버를 손상시켜서 보증이 무효화될 수 있습니다.
- 환기 구멍 안으로 떨어질 수 있거나 모니터 전자기기를 제대로 냉각시키지 못하게 하는 물체는 치워주십시오.
- 캐비닛의 환기 구멍을 막지 마십시오.
- 모니터 위치 시 전원 플러그 및 콘센트를 쉽게 이용할 수 있도록 하십시오.
- 전원 케이블 또는 DC 전원 코드를 해제하여 모니터 전원을 끄는 경우 작동을 위해 전원 케이블 또는 DC

전원 코드를 다시 꽂기 전에 6초 간 기다렸다가 꽂으십시오.

- 항상 Philips가 제공한 인증 전원 코드를 사용하십시오. 전원 코드를 분실한 경우 현지 서비스 센터에 연락하시기 바랍니다. (중요 정보 매뉴얼에 나와 있는 서비스 연락처 정보를 참조하십시오.)
- 지정된 전원 공급 장치로 작동하십시오. 지정된 전원 공급 장치로만 모니터를 작동하십시오. 잘못된 전압을 사용하면 오작동을 일으키고 화재 또는 감전을 유발할 수 있습니다.
- 케이블을 보호하십시오. 전원 케이블 및 신호 케이블을 당기거나 구부리지 마십시오. 케이블 위에 모니터 또는 다른 물건을 올려 놓지 마십시오. 케이블이 손상되면 화재 또는 감전을 유발할 수 있습니다.
- 모니터 작동 도중에 극심한 진동 또는 크게 영향을 받는 상황에 두지 마십시오.
- 베젤로부터 패널이 벗겨지는 등 잠재적인 손상을 방지하려면 모니터가 5도 이상 아래로 기울어지지 않도록 하십시오. 최대 허용 각도인 5도를 초과하여 아래로 기울어진 경우 모니터가 손상되어도 보증이 적용되지 않습니다.
- 모니터 작동 또는 수송 도중에 부딪치거나 떨어뜨리지 마십시오.
- 모니터를 과도 사용하면 눈이 불편해질 수 있으므로 워크스테이션에서 작업할 때 드물게 긴 시간보다 자주 짧게 휴식을 취하는 게 좋습니다. 예를 들어 50-60분 연속해서 화면을 보면서 작업한 후 5-10분 휴식을 취하는 것이 2시간 간격으로 15분 휴식을 취하는 것보다 낫습니다. 장시간 계속해서 화면을 보는 동안 다음과 같은 방법으로 눈의 피로를 방지하십시오.
  - 장시간 초점을 맞춰 화면을 본 후에는 아무 사물이나 거리를 바꿔가면서 물끄러미 쳐다보십시오.

- 작업하는 동안 의식적으로 눈을 깜박이십시오.
- 천천히 눈을 감고 굴리면서 눈의 긴장을 푸십시오.
- 눈높이에 맞춰 화면의 높이와 각도를 적절하게 변경하십시오.
- 화면의 밝기와 명암비를 적절한 수준으로 조정하십시오.
- 주변 조명을 화면 밝기와 유사하게 조정하고 형광등 사용을 피하고 빛을 과도하게 반사하지 않는 표면을 사용하십시오.
- 증상이 발생하면 의사의 진료를 받으십시오.

## 유지관리

- 발생할 수 있는 손상으로부터 모니터를 보호하려면 LCD 패널을 과도하게 누르지 마십시오. 모니터를 이동시킬 때 프레임을 잡고 들어 올리십시오. LCD 패널에 손이나 손가락을 올려 놓고 모니터를 들지 마십시오.
- 유성 세척 용제가 플라스틱 부품을 손상시켜서 보증이 무효화될 수 있습니다.
- 모니터를 장기간 사용하지 않을 경우에는 모니터 플러그를 뽑아 두십시오.
- 약간 축축한 헝겊으로 청소해야 할 경우 모니터 플러그를 뽑아 주십시오. 전원이 꺼져 있을 때는 마른 헝겊으로 화면을 닦아도 됩니다. 그러나, 절대 알코올과 같은 유기 용제 또는 암모니아 기반의 액체를 사용하여 모니터를 청소하지 마십시오.
- 쇼크 또는 모니터 세트의 영구적인 손상의 위험을 피하려면 먼지, 비, 물 또는 과도하게 습기찬 환경에 노출시키지 마십시오.
- 모니터가 젖었을 경우에는 가능한 한 빨리 마른 헝겊으로 닦으십시오.
- 외부 물질이나 물이 모니터 안으로 들어갔을 경우, 즉시 전원을 끄고 전원 코드를 연결 해제하시기 바랍니다. 그런

다음, 외부 물질 또는 물을 제거하고 유지관리 센터로 보내시기 바랍니다.

- 열기, 직사광선 또는 극심한 추위에 노출된 장소에서 모니터를 보관하거나 사용하지 마십시오.
- 모니터를 최고의 성능으로 관리하고 장기간 사용하려면 모니터를 다음과 같은 온도 및 습도 범위의 장소에서 사용하시기 바랍니다.
  - 온도: 0°C-40°C 32°F-104°F
  - 습도: 20%-80% RH

## 번-인/고스트 이미지에 대한 중요한 정보

- 모니터를 그대로 두고 자리를 뜰 경우에 움직이는 스크린 세이버 프로그램을 항상 활성화하십시오. 변하지 않는 정적 콘텐츠를 모니터가 디스플레이할 경우 주기적인 화면 새로그침 애플리케이션을 항상 가동해 놓으십시오. 오랫동안 정지 또는 정적 이미지가 화면에 중단없이 연속으로 디스플레이되면 “번-인”, “애프터-이미징” 또는 “고스트 이미징” 현상을 야기할 수 있습니다.
- “번-인”, “애프터-이미징” 또는 “고스트 이미징”은 LCD 패널 기술에서 잘 알려진 현상입니다. 대부분의 경우, “번-인” 또는 “애프터-이미징” 또는 “고스트 이미징”은 전원 스위치가 꺼지고 일정 시간 후 점차적으로 사라집니다.

## ⚠ 경고

스크린 세이버 또는 주기적인 화면 새로그침 애플리케이션을 활성화하지 않으면 심각한 “번-인” 또는 “애프터-이미징” 또는 “고스트 이미징” 현상을 초래할 수 있고 이런 현상은 사라지지 않고 복구되지 않습니다. 심각한 “번-인” 또는 “애프터-이미징” 또는 “고스트 이미징” 현상은 사라지지 않고 복구되지 않습니다. 위에 언급한 손상은 보증 범위 내의 대상에 적용되지 않습니다.

## 서비스

- 모니터 케이스 커버는 숙련된 서비스 인력에 의해서만 개봉해야 합니다.

- 수리 또는 통합을 위해 문서가 필요한 경우 현지 서비스 센터에 연락하시기 바랍니다. (중요 정보 매뉴얼에 나와 있는 서비스 연락처 정보를 참조하십시오.)
- 수송 정보에 대해서는 “기술 사양”을 참조하십시오.
- 모니터를 직사광선 아래에 있는 차량/트렁크 안에 두지 마십시오.

## 참고사항

모니터가 정상으로 작동하지 않거나 이 매뉴얼에 명시한 작동 설명을 따라 했을 때 어떤 절차를 따라야 할지 잘 모를 경우 서비스 기술자와 상담하십시오.

## 1.2 표기 설명

---

다음 하위 섹션은 이 문서에서 사용된 표기 규약에 대해 설명합니다.

### 참고사항, 주의사항 및 경고

이 가이드 전체에서 일부 텍스트는 아이콘이 동반되고 굵은체 또는 이탤릭체로 인쇄될 수 있습니다. 여기에는 참고사항, 주의사항 또는 경고가 포함됩니다. 이는 다음과 같이 사용됩니다.

### 참고사항

이 아이콘은 컴퓨터 시스템을 더 잘 사용하는 데에 도움이 되는 중요한 정보와 팁을 나타냅니다.

### 주의사항

이 아이콘은 잠재적인 하드웨어 손상 또는 데이터 손실을 방지하는 방법에 대해 설명하는 정보를 나타냅니다.

### 경고

이 아이콘은 신체적인 피해를 입을 수 있음을 나타내고 이러한 문제를 피하는 방법을 설명합니다.

일부 경고는 다른 형식으로 나타날 수 있고 아이콘이 동반되지 않을 수 있습니다. 이러한 경우는 특정 경고 표시가 관련 규제 당국의 지시에 따라 정해진 경우입니다.

## 1.3 제품 및 패키지 재료의 처분

---

### 전기 및 전자 장비 처분 -WEEE



This marking on the product or on its packaging illustrates that, under European Directive 2012/19/EU governing used electrical and electronic appliances, this product may not be disposed of with normal household waste. You are responsible for disposal of this equipment through a designated waste electrical and electronic equipment collection. To determine the locations for dropping off such waste electrical and electronic, contact your local government office, the waste disposal organization that serves your household or the store at which you purchased the product.

Your new monitor contains materials that can be recycled and reused. Specialized companies can recycle your product to increase the amount of reusable materials and to minimize the amount to be disposed of.

All redundant packing material has been omitted. We have done our utmost to make the packaging easily separable into mono materials.

Please find out about the local regulations on how to dispose of your old monitor and packing from your sales representative.

#### Taking back/Recycling Information for Customers

Philips establishes technically and economically viable objectives to optimize the environmental performance of the organization's product, service and activities.

From the planning, design and production stages, Philips emphasizes the important of making products that can easily be recycled. At Philips, end-of-life management primarily entails participation in national take-back initiatives and recycling programs whenever possible, preferably in cooperation with competitors, which recycle all materials (products and related packaging material) in accordance with all Environmental Laws and taking back program with the contractor company.

Your display is manufactured with high quality materials and components which can be recycled and reused.

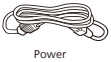
To learn more about our recycling program please visit

<http://www.philips.com/a-w/about/sustainability.html>

## 2. 모니터 설정

### 2.1 설치

#### 1 패키지 내용물



Power



HDMI

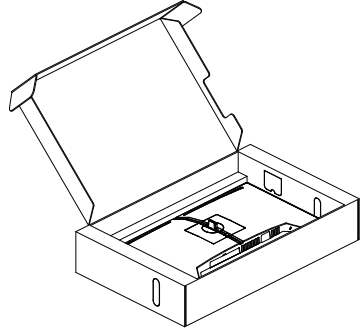


DP

\* 지역에 따라 다릅니다.

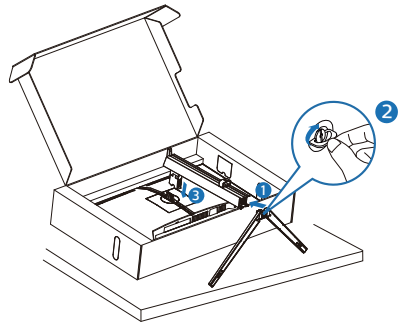
#### 2 스탠드 베이스 설치

1. 모니터를 부드러운 표면에 뒤집어 놓으십시오. 화면이 긁히거나 손상되지 않도록 주의하십시오.



2. 스탠드를 두 손으로 잡으십시오.

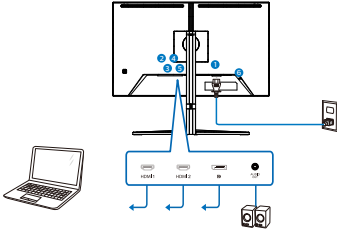
- (1) 베이스를 스탠드에 부드럽게 부착합니다.
- (2) 손가락을 사용하여 받침대 밑면에 있는 나사를 조이십시오.
- (3) 걸림쇠에 걸릴 때까지 스탠드를 VESA 장착 부분에 부드럽게 부착합니다.



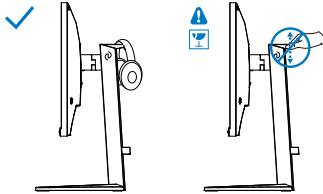
#### ⚠ 경고

모니터를 부드러운 표면에 뒤집어 놓으십시오. 화면이 긁히거나 손상되지 않도록 주의하십시오.

### 3 PC 에 연결하기



Earphone-Hang



- ① AC 전원 입력
- ② HDMI 1 입력
- ③ HDMI 2 입력
- ④ Displayport 입력
- ⑤ 오디오 아웃
- ⑥ Kensington 도난 방지 잠금

#### PC 에 연결하기

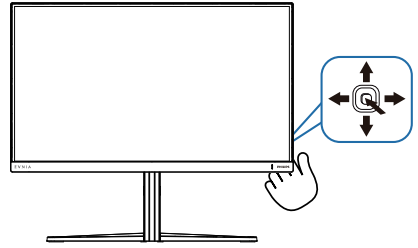
1. 전원 코드를 모니터 후면에 단단히 연결하십시오.
2. 컴퓨터를 끄고 전원 케이블의 플러그를 해제하십시오.
3. 모니터 신호 케이블을 컴퓨터 후면에 있는 비디오 커넥터에 연결하십시오.
4. 컴퓨터와 모니터의 전원 코드 플러그를 근처 콘센트에 꽂으십시오.
5. 컴퓨터와 모니터를 켜십시오. 모니터에 이미지가 뜨면 설치가 완료된 입니다.

#### ☹ 참고사항

헤드폰 홀더는 모니터 스탠드에 단단하게 고정되어 있으며, 헤드셋 보관함에 맞춰 특별히 설계되었습니다. 후크를 과도하게 당겨 원래 용도의 길이보다 길어지는 경우 손상이 발생할 수 있습니다.

## 2.2 모니터 작동하기

### 1 제품 전면부 설명



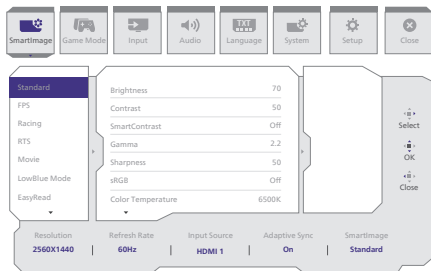
①		누르면 전원이 켜집니다 . 3 초 이상 누르면 전원이 꺼집니다 .
②		OSD 메뉴에 액세스할 때. OSD 조절을 확인하십시오.
③		게임 설정 조정. OSD 메뉴를 조절할 때.
④		신호 입력 소스를 변경할 때. OSD 메뉴를 조절할 때.
⑤		SmartImage 게임 메뉴 여기에는 Standard ( 표준 ), FPS, Racing(레이싱), RTS, Movie (영화), LowBlue Mode(로우 블루 모드), EasyRead, Economy (절약), SmartUniformity, Game 1( 게이머 1) 및 Game 2(게이머 2). 모니터가 HDR 신호를 수신하면 SmartImage에 HDR 메뉴가 표시됩니다. 여기에는 HDR Game, HDR Movie, HDR Vivid, DisplayHDR 400, 퍼스널 및 끄기와 같은 여러 가지 선택 사항이 있습니다.  이전 OSD 레벨로 돌아갈 때.



## 2 온 스크린 디스플레이 설명

온 스크린 디스플레이 (OSD) 란 무엇입니까 ?

온 스크린 디스플레이 (OSD) 는 모든 Philips LCD 모니터의 특징입니다 . 최종 사용자가 화면 위의 설명 창을 통해 화면 성능을 조절하거나 모니터 기능을 직접 선택할 수 있습니다 . 사용자 친화적인 온 스크린 디스플레이 인터페이스는 다음과 같이 나타납니다 :



### 기본 컨트롤 키 및 간단한 설명

Philips 디스플레이의 OSD 메뉴에 액세스하려면 간단하게 디스플레이 뒷면에 있는 단일 토글 버튼을 사용하면 됩니다 . 단일 버튼은 조이스틱과 같이 작동합니다 . 커서를 이동하려면 , 간단히 네 방향으로 버튼을 토글하십시오 . 버튼을 눌러 원하는 옵션을 선택합니다 .

### OSD 메뉴

아래는 온 스크린 디스플레이의 전체 구조입니다 . 이 구조를 나중에 원하는 다른 조절 작업을 하고 싶을 경우에 참조용으로 사용할 수 있습니다 .

Main menu	Sub menu				
SmartImage	Standard, FPS, Racing, RTS, Movie, LowBlue Mode, EasyRead, Economy, SmartUniformity, Game1, Game2	Brightness	0-100		
		Contrast	0-100		
		SmartContrast	On, Off		
		Gamma	1.8, 2.0, 2.2, 2.4, 2.6		
		Sharpness	0-100		
		sRGB	On, Off		
		Color Temperature	Native, Preset, 5000K, 6500K, 7500K, 8200K, 9300K, 11500K		
		R.G.B. settings	On, Off		
		Red	0-100		
		Green	0-100		
		Blue	0-100		
		Reset	Yes, No		
		SmartImage(HDR) (HDR source)	HDR Game, HDR Movie, HDR Vivid	Brightness	0-100
				Contrast	0-100
				Light Enhancement	0-3
				Color Enhancement	0-3
		DisplayHDR 400	Personal	Brightness	0-100
				Contrast	0-100
				Light Enhancement	0-3
				Color Enhancement	0-3
Off		Reset	Yes, No		
		Brightness	0-100		
		Contrast	0-100		
		Light Enhancement	0-3		
Game Mode	Adaptive Sync, Smart MBR, Crosshair, ShadowBoost, Low Input Lag, SmartResponse, SmartFrame	Adaptive Sync On, Adaptive Sync Off			
		MBR Level	0-20		
		Off, On, Smart Crosshair On			
		Off, Level 1, Level 2, Level 3			
		Low Input Lag On, Low Input Lag Off			
		SmartResponse	Off, Fast, Faster, Fastest		
		SmartFrame Off			
		SmartFrame On			
		Size	1, 2, 3, 4, 5, 6, 7		
		Brightness	0-100		
Input	Input	HDMI 1			
		HDMI 2			
		DisplayPort			
		Auto	On, Off		
Audio	Volume, Mute	0-100	0-100		
		Mute(On, Off)			
Language	Language	English, Deutsch, Español, Ελληνική, Français, Italiano, Magyar, Nederlands, Português, Português do Brasil, Polski, Русский, Svenska, Suomi, Türkçe, Čeština, Українська, 简体中文, 繁體中文, 日本語, 한국어			
System	OSD Setting, Smart Size, Pixel Orbiting, Over Scan	Horizontal	0-100		
		Vertical	0-100		
		Transparency	Off, 1, 2, 3, 4		
		OSD Time out	5s, 10s, 20s, 30s, 60s		
		Screen Size	27"W, 24"W, 23"W, 22"W, 21.5"W, 20"W, 19.5"W, 19"W, 18.5"W		
		1:1, 4:3			
Setup	Power LED, Resolution Notice, Information, Reset	Pixel Orbiting On, Pixel OrbitingOff			
		Over Scan On, Over Scan Off			
		Power LED	0-4		
		Resolution Notice On, Resolution Notice Off			
Close		Model			
		SN			
		Yes, No			

## ☰ 참고사항

게임 모드 : 이 모델은 새 OSD 기능을 적용하여 뛰어난 화질의 시각적 경험을 제공합니다.

- 스타크 새도우부스트  
이 기능은 빛이 있는 부분을 과도하게 노출하지 않고 어두운 장면을 더욱 또렷하게 보여줍니다. 스타크 새도우부스트(Stark ShadowBoost) 기능은 3단계로 선택할 수 있으며, 높은 대비와 함께 뛰어난 색상 채도를 통해 이미지에서 질감이 느껴지도록 하여 밝은 환경과 어두운 환경 모두에서 더 선명하게 볼 수 있습니다. 또한 이 기능을 사용하면 시야를 미세 조정하여 게임 도중 적을 더욱 빠르게 포착할 수 있습니다.
- Smart MBR: 모션 블러를 줄이기 위해 LED 백라이트가 화면 새로 고침과 동시에 빛나 확연한 밝기 변화를 일으킬 수 있습니다.
- Smart MBR에서 새로 고침 빈도는 75Hz 이상이어야 합니다.
- AMD FreeSync™ 및 Smart MBR는 동시에 활성화될 수 없습니다.
- Smart MBR는 블러 감소를 위해 밝기를 조정하는 용도이며, 그에 따라 Smart MBR가 켜져 있는 동안에는 밝기를 조정할 수 없습니다.
- Smart MBR는 게이밍 최적화 모드입니다. 게임 기능을 사용하지 않을 때는 꺼 두는 것이 좋습니다.
- 필립스 모니터는 AMD FreeSync™ 및 NVIDIA® G-SYNC® compatible 이 인증되었습니다. 이 기술은 모니터의 재생 빈도를 그래픽 카드에 맞추는 데 사용됩니다. 깜빡거림, 테어링 및 끊김 없이 가장 부드러운 게이밍 경험을 제공합니다.  
온스크린 디스플레이 메뉴에서 어댑티브 싱크를 활성화하면 컴퓨터에 설치된 그래픽 카드에 따라 적절한 기술이 자동적으로 가동됩니다.  
AMD Radeon 그래픽 카드 사용시 FreeSync가 활성화됩니다.

NVIDIA GeForce 그래픽 카드 사용시 G-SYNC compatible가 활성화됩니다.

- G-SYNC compatible 인증에 대한 더 많은 정보는 웹사이트 [www.philips.com/support](http://www.philips.com/support)에서 최신 버전의 안내서를 다운로드 받아서 확인하십시오.

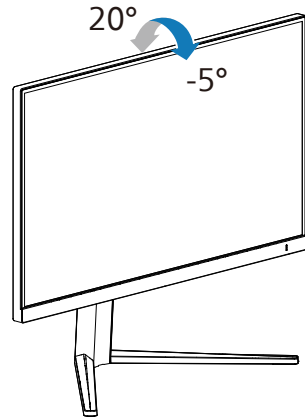
### 3 해상도 알림

이 모니터는 원시 해상도인 2560 x 1440 에서 최적의 성능을 나타내도록 설계되었습니다. 모니터가 다른 해상도로 전원이 켜졌을 경우 다음과 같은 알림 표시가 화면 상에 디스플레이됩니다. Use 2560 x 1440 for best results.

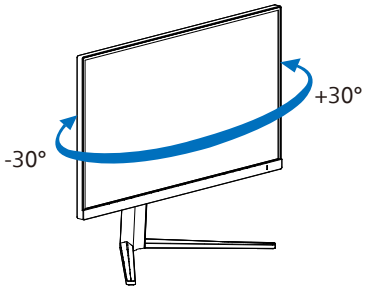
원시 해상도 알림 디스플레이는 OSD( 온스크린 디스플레이 ) 메뉴 설정에서 끌 수 있습니다 .

### 4 물리적 기능

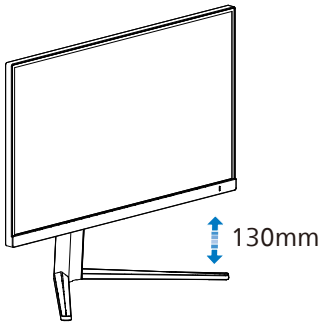
기울기



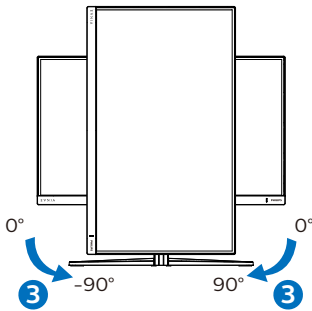
회전고리



높이 조정



피벗



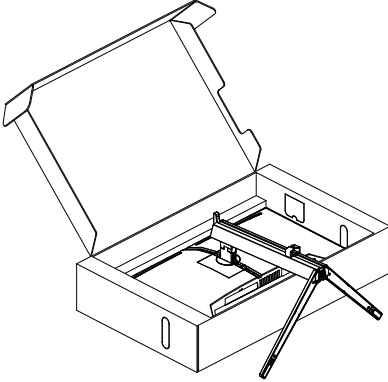
**경고**

- 패널이 벗겨지는 등 잠재적인 화면 손상을 방지하려면 모니터가 5도 이상 아래로 기울어지지 않도록 하십시오.
- 모니터 각도를 조절하는 동안 화면을 누르지 마십시오. 베젤만 잡으십시오.

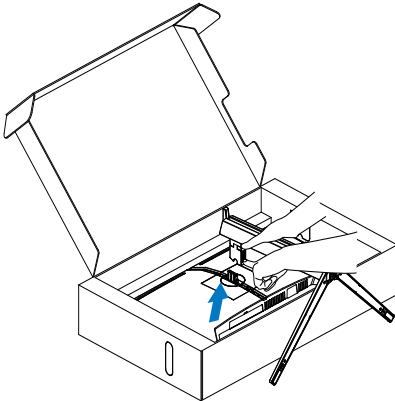
## 2.3 스탠드 베이스와 베이스를 제거하십시오

모니터 베이스를 분해하기 전에 손상 또는 부상이 발생하지 않도록 아래 설명을 따르십시오.

1. 모니터를 부드러운 표면에 뒤집어 놓으십시오. 화면이 긁히거나 손상되지 않도록 주의하십시오. 그런 다음 모니터 스탠드를 들어 올립니다.

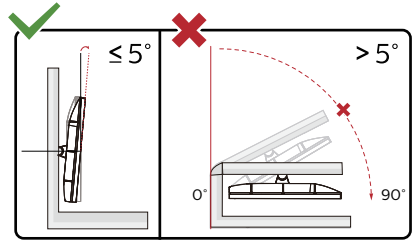
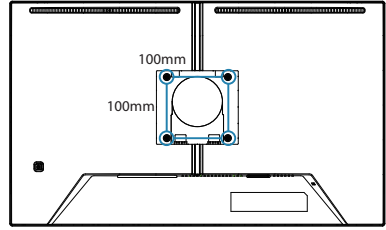


2. 해제 버튼을 누른 상태에서 베이스를 기울이고 밀어서 빼냅니다.



### 참고사항

이 모니터는 100mm x 100mm VESA- 규격 장착 인터페이스를 허용합니다. VESA 장착 나사 M4. 벽 장착 설치 시 반드시 제조업체에 문의하십시오.



\* 디스플레이 디자인이 그림과 다를 수 있습니다.

### 경고

- 패널이 벗겨지는 등 잠재적인 화면 손상을 방지하려면 모니터가 5도 이상 아래로 기울어지지 않도록 하십시오.
- 모니터 각도를 조절하는 동안 화면을 누르지 마십시오. 베젤만 잡으십시오.

### 3. 이미지 최적화

#### 3.1 SmartImage

##### 1 이것은 무엇입니까 ?

SmartImage 는 다양한 유형의 콘텐츠에 대한 디스플레이를 최적화하는 사전설정을 제공하면서 동적으로 밝기, 대비, 색상 및 선명도를 실시간으로 조절합니다. 텍스트 애플리케이션으로 작업하거나 이미지를 디스플레이하거나 비디오를 시청하거나 간에 Philips SmartImage 는 훌륭한 최적화된 모니터 성능을 제공합니다.

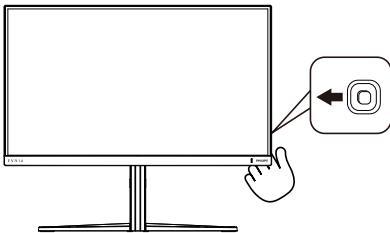
##### 2 왜 필요한가요 ?

좋아하는 유형의 모든 콘텐츠를 최적화된 디스플레이로 제공하는 모니터에서 SmartImage 소프트웨어는 동적으로 밝기, 대비, 색상 및 선명도를 실시간으로 조절하여 사용자의 모니터 보기 경험을 향상시킵니다.

##### 3 어떻게 사용합니까 ?

SmartImage 는 화면에 디스플레이된 콘텐츠를 분석하는 독점적이고 선두적인 Philips 의 우위 기술입니다. 사용자가 선택하는 내용에 따라 SmartImage 는 동적으로 대비, 색상 채도 및 이미지 선명도를 개선시켜 디스플레이되는 콘텐츠를 향상시키며 모두 실시간으로 단 한 번의 버튼을 누르는 것만으로 수행됩니다.

##### 4 SmartImage 를 사용하는 방법은 ?

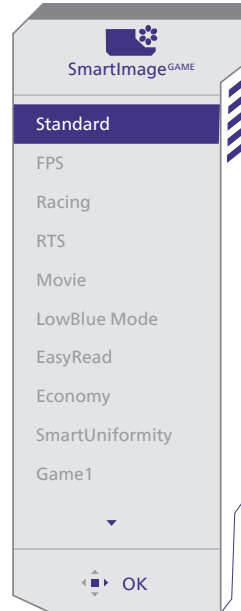


1. 왼쪽으로 토글하여 화면 디스플레이에서 SmartImage를 시작합니다.
2. 위 또는 아래로 토글하여 smartImage

모드를 선택/선택 해제하십시오.

3. SmartImage 화면 디스플레이가 약 5 초 동안 표시됩니다. 또는 우회전 으로 토글하여 확인할 수 있습니다.

여기에는: Standard ( 표준 ), FPS, Racing( 레이싱), RTS, Movie (영화), LowBlue Mode(로우 블루 모드), EasyRead, Economy (절약), SmartUniformity, Game 1(게이머 1) 및 Game 2(게이머 2).



- **Standard ( 표준 ):** 가독성을 증가시키고 눈의 피로를 줄이기 위해 텍스트를 향상시키고 밝기를 약화시킵니다. 이 모드는 스프레드시트, PDF 파일, 스캔 자료 또는 기타 일반 사무실 애플리케이션으로 작업할 때 가독성 및 생산성을 크게 향상시킵니다.
- **FPS:** FPS(1인칭 슈팅) 게임 플레이용. 다크 테마 블랙 레벨 디테일을 향상시킵니다.
- **Racing(레이싱):** 레이싱 게임 플레이용. 응답 시간이 매우 빠르고 색 채도가 높습니다.
- **RTS:** RTS(실시간 전략) 게임 플레이용으로서, RTS 게임에서 SmartFrame을 통해 사용자가 선택한

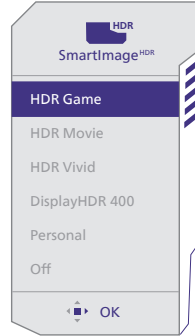
부분을 강조 표시할 수 있습니다. 또한 강조 표시된 부분의 화질을 조정할 수 있습니다.

- **Movie (영화):** 높아진 조도, 짙어진 색 채도, 동적 대비 및 예리한 선명도로 비디오의 어두운 영역에 있는 모든 디테일을 색 바램 없이 디스플레이하고 밝은 영역에서는 동적 자연감을 유지함으로써 최고의 비디오를 디스플레이합니다.
- **LowBlue Mode(로우 블루 모드):** 눈에 편한 로우 블루 모드의 생산성 연구 결과 자외선이 눈 손상을 초래할 수 있듯이 LED에서 발산되는 단파장의 청색광도 눈 손상을 초래하고 시간이 흐름에 따라 시력에 영향을 미칠 수 있다는 게 밝혀졌습니다. 건강을 위해 개발된 Philips 로우 블루 모드 설정은 스마트 소프트웨어 기술을 사용하여 유해한 단파장 청색광을 줄여줍니다.
- **EasyRead: PDF e-북과 같이 텍스트** 주위의 애플리케이션 읽기를 개선하는데 도움이 됩니다. 텍스트 콘텐츠의 대비와 경계의 선명도를 높여주는 특별한 알고리즘을 사용하여 모니터의 밝기, 대비 및 색 온도를 조절함으로써 스트레스 없이 읽을 수 있도록 디스플레이를 최적화했습니다.
- **Economy (절약):** 이 프로필에서는 밝기, 대비를 조절하고 백라이트를 미세 조정 하여 일상적인 업무용 애플리케이션을 최적으로 표시하고 전력 소비를 줄입니다.
- **SmartUniformity:** 화면의 다른 부분에서 볼 수 있는 밝기는 LCD 모니터의 일반적인 현상입니다. 일반적인 균일성은 약 75-80%로 측정됩니다. Philips SmartUniformity 기능을 사용하면 디스플레이 균일성이 95% 이상으로 높아집니다. 이로써 보다 일관성 있는 트루 이미지를 표시할 수 있습니다.
- **Game 1(게이머 1):** 게이머 1로 저장된 사용자의 기본 설정.

- **Game 2(게이머 2):** 게이머 2로 저장된 사용자의 기본 설정.

디스플레이가 연결된 장치에서 HDR 신호를 수신하면 사용자 필요에 가장 적합한 화면 모드를 선택하십시오 .

여기에는 : HDR 게임 , HDR 영화 , HDR Vivid, DisplayHDR 400, 퍼스널 및 끄기 .



- **HDR 게임:** 비디오 게임에 최적화하기 위해 가장 적합한 설정입니다. 흰색은 더 밝게, 검은색은 더 어둡게 하여 게임 장면이 생생하고 디테일한 것까지 드러나며 어두운 구석과 그림자에 숨어 있는 적을 쉽게 포착할 수 있습니다.
- **HDR 영화:** HDR 영화 시청에 가장 적합한 설정입니다. 더 나은 명암 및 밝기를 제공하여 보다 사실적이고 몰입감 있는 시청을 경험할 수 있습니다.
- **HDR Vivid:** 생생한 색감을 구현하기 위해 빨간색, 녹색 및 파란색 향상
- **DisplayHDR 400:** VESA DisplayHDR 400 기준 충족
- **퍼스널:** 화면 메뉴에서 사용 가능한 설정을 맞춤 설정할 수 있습니다.
- **끄기:** SmartImage HDR로 최적화하지 않습니다.

### ☹ 참고사항

HDR 기능을 끄려면 입력 장치와 해당 콘텐츠를 비활성화하십시오 .

입력 장치와 모니터 간에 HDR 설정이 일치하지 않으면 이미지가 만족스럽지 않을 수 있습니다 .

## 3.2 SmartContrast

---

### 1 이것은 무엇입니까 ?

더 선명하고 더 맑고 더 밝은 이미지로 단계를 높이거나 어두운 배경에 밝은 이미지를 디스플레이할 때 백라이트를 흐릿하게 하는 등, 디스플레이된 콘텐츠를 동적으로 분석하고 최대의 비주얼 선명도와 즐거운 시청을 위해 LCD 모니터의 대비율을 자동으로 최적화하는 독특한 기술입니다.

### 2 왜 필요한가요 ?

사용자는 모든 유형의 콘텐츠에 대해 최상의 비주얼 선명도와 편안한 시청을 원합니다. SmartContrast 는 대비를 동적으로 컨트롤하고 선명하고 맑고 밝은 게임 및 비디오 이미지를 위해 백라이트를 조절하거나 사무실 작업을 위해 선명하고 가독성있는 텍스트를 디스플레이합니다. 모니터의 전원 소비를 줄여 에너지 비용을 절약하고 모니터 수명을 연장합니다.

### 3 어떻게 사용합니까 ?

SmartContrast 를 활성화할 경우, 디스플레이하려는 콘텐츠를 실시간으로 분석하여 색상을 조절하고 백라이트의 강도를 컨트롤합니다. 이 기능은 비디오 시청 또는 게임 플레이 시 뛰어난 엔터테인먼트 경험을 위해 동적으로 대비를 향상시킵니다.



## 4. AMD FreeSync™



GPU와 모니터가 서로 다른 속도로 업데이트되기 때문에 PC 게임은 오랫동안 불완전했습니다. 때때로 GPU는 모니터가 단 한 번 업데이트하는 동안 많은 새 영상을 렌더링할 수 있는데, 이때 모니터는 각 영상의 부분들을 하나의 이미지로 표시합니다. 이른 “티어링”이라고 부릅니다. 게이머는 “v-sync”라고 부르는 기능으로 티어링을 해결할 수 있으나, GPU가 새 영상을 전달하기 전에 업데이트를 요청하는 동안 모니터에서 대기하기 때문에 이미지가 끊길 수 있습니다.

마우스 입력의 반응 속도와 초당 전체 프레임 수도 v-sync로 줄어듭니다. AMD FreeSync 기술은 새 영상이 준비되는 순간 GPU가 모니터를 업데이트함으로써 이러한 모든 문제점을 해결하고, 그 결과 게이머는 믿을 수 없을 정도로 원활하고 반응 속도가 높으며 티어링이 없는 게임을 즐길 수 있습니다.

호환 가능한 그래픽 카드가 후속적으로 출시되었습니다.

### ■ 운영 체제

- Windows 11/10

### ■ 그래픽 카드: R9 290/300 시리즈 및 R7 260 시리즈

- AMD Radeon R9 300 시리즈
- AMD Radeon R9 Fury X
- AMD Radeon R9 360
- AMD Radeon R7 360
- AMD Radeon R9 295X2
- AMD Radeon R9 290X
- AMD Radeon R9 290
- AMD Radeon R9 285
- AMD Radeon R7 260X

- AMD Radeon R7 260

### ■ 프로세서 A-시리즈 데스크톱 및 모바일 APU

- AMD A10-7890K
- AMD A10-7870K
- AMD A10-7850K
- AMD A10-7800
- AMD A10-7700K
- AMD A8-7670K
- AMD A8-7650K
- AMD A8-7600
- AMD A6-7400K
- AMD RX 6500 XT
- AMD RX 6600 XT
- AMD RX 6700 XT
- AMD RX 6750 XT
- AMD RX 6800
- AMD RX 6800 XT
- AMD RX 6900 XT

## 5. NVIDIA® G-SYNC® Compatible



높은 주사율로 강도 높은 게임을 할 때 최적의 그래픽 동기화가 없으면 화면 테어링이 나타날 수 있습니다. NVIDIA® G-SYNC® Compatible 로 인증된 이 디스플레이는 가변 주사율 (Variable Refresh Rate, VRR) 을 통해 화면 테어링을 줄이고 그래픽 카드의 출력력과 모니터의 주사율을 동기화하여 더욱 부드러운 게이밍 환경을 제공합니다. 화면이 즉시 나타나고, 물체는 더 선명하게 보이며, 게임 플레이도 부드러워져 놀라운 시각적 경험과 함께 엄청난 경쟁 우위를 제공합니다.

### ☰ 참고사항

- 최상의 출력 성능을 위해 그래픽 카드가 이 Philips 디스플레이의 최대 해상도와 주사율을 제공할 수 있는지 항상 확인하십시오.
- NVIDIA® G-SYNC® 지원 인터페이스: DisplayPort.
- 그래픽 카드가 NVIDIA® G-SYNC®를 지원하는지 확인하십시오.
- NVIDIA® G-SYNC® 드라이버를 최신 버전으로 업데이트하십시오. NVIDIA 웹 사이트(<https://www.nvidia.com/>)에서 자세한 정보를 참조하십시오.
- ©2019 NVIDIA, NVIDIA 로고 및 NVIDIA G-SYNC는 미국 및 기타 국가에서 NVIDIA Corporation의 상표 및/또는 등록 상표입니다.

## 6. HDR

### Windows10 운영 체제에서의 HDR 설정

#### 단계

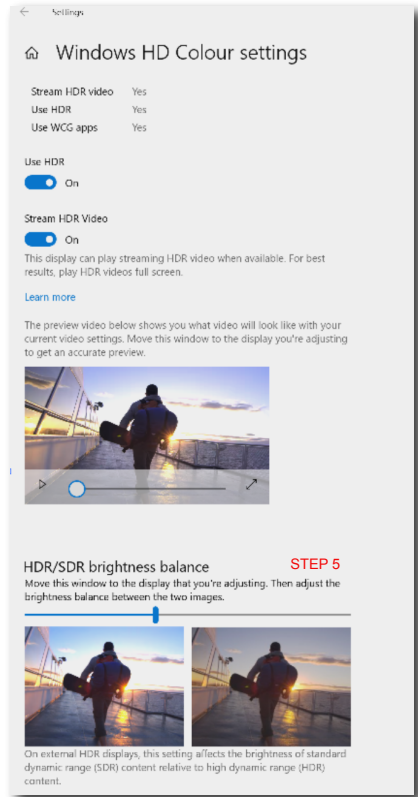
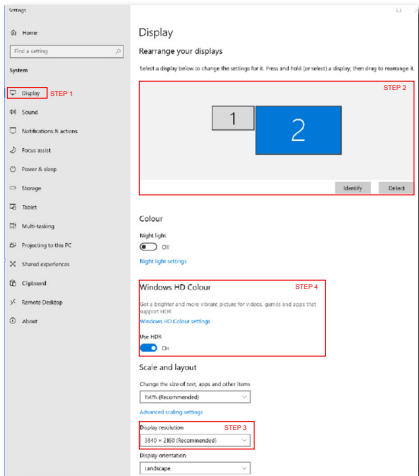
1. 바탕 화면을 오른쪽 클릭하여 디스플레이 설정으로 들어갑니다.
2. 디스플레이 / 모니터를 선택합니다.
3. 디스플레이 재배열에서 HDR 지원 디스플레이를 선택합니다.
4. Windows HD 색상 설정을 선택합니다.
5. SDR 콘텐츠의 밝기를 조정합니다.

#### ☹ 참고 :

Windows10 에디션이 필요합니다. 항상 최신 업데이트 버전으로 업그레이드하십시오.

자세한 내용은 Microsoft 공식 웹사이트의 아래 링크를 참조하십시오.

<https://support.microsoft.com/en-au/help/4040263/windows-10-hdr-advanced-color-settings>



#### ☹ 참고사항

HDR 기능을 끄려면 입력 장치와 해당 콘텐츠를 비활성화하십시오. 입력 장치와 모니터 간에 HDR 설정이 일치하지 않으면 이미지가 만족스럽지 않을 수 있습니다.

## 7. 기술 사양

영상 / 디스플레이	
모니터 패널 유형	IPS
백라이트	W-LED
패널 크기	27 인치 (68.5 cm)
영상비	16:9
픽셀 피치	0.2331 (H) mm x 0.2331 (V) mm
대비율 (일반)	1200:1
권장 해상도	2560 x 1440 @ 60 Hz
최대 해상도	2560 X 1440 @ 144 Hz (HDMI) 2560 X 1440 @ 180 Hz (DP)
시청 각도	178° (H)/178° (V) @ C/R > 10( 평균 )
영상 개선	SmartImage Game / SmartImage HDR
수직 재생률	48 Hz - 144 Hz (HDMI) 48 Hz - 180 Hz (DP)
수평 주파수	30 KHz - 230 KHz (HDMI) 30 KHz - 280 KHz (DP)
sRGB	예
깜박거림이 없음	예
로우 블루 모드	예
디스플레이 색상	1.07 B (8 비트 +FRC)
AMD FreeSync™	예
G Sync	예
EasyRead	예
SmartUniformity	예
델타 E	예
HDR	VESA 인증 DisplayHDR™ 400
연결성	
신호 입력 소스	HDMI, DisplayPort
커넥터	2 x HDMI 2.0 (HDCP 1.4, HDCP 2.2) 1 x DisplayPort 1.4 (HDCP 1.4, HDCP 2.2) 1 x Audio out
입력 신호	동기화 분리
편리성	
OSD 언어	영어, 독일어, 스페인어, 그리스어, 프랑스어, 이탈리아어, 헝가리어, 네덜란드어, 포르투갈어, 포르투갈어 ( 브라질 ), 폴란드어, 러시아어, 스웨덴어, 핀란드어, 터키어, 체코어, 우크라이나어, 중국어 ( 간체 ), 중국어 ( 번체 ), 일본어, 한국어
기타 편리성	Kensington 잠금, VESA 마운트 (100 x 100mm)
플러그 앤 플레이 호환성	DDC/CI, sRGB, Windows 11/10, Mac OSX

스탠드	
기울기	-5 / +20 도
회전 고리	-30 / +30 도
높이 조정	130 mm
피벗	-90 / +90 도

전원			
에너지 소비	AC 입력 전압 100VAC , 60Hz	AC 입력 전압 115VAC , 60Hz	AC 입력 전압 230VAC , 50Hz
일반 작동	29.9 W(일반)	29.8 W(일반)	29.4 W(일반)
취침 (대기 모드)	0.5 W	0.5 W	0.5 W
꺼짐 모드	0.3 W	0.3 W	0.3 W
열 발산*	AC 입력 전압 100VAC , 60Hz	AC 입력 전압 115VAC , 60Hz	AC 입력 전압 230VAC , 50Hz
일반 작동	102.05 BTU/시간 (일반)	101.71 BTU/시간 (일반)	100.34 BTU/시간 (일반)
취침 (대기 모드)	1.71 BTU/시간	1.71 BTU/시간	1.71 BTU/시간
꺼짐 모드	1.02 BTU/시간	1.02 BTU/시간	1.02 BTU/시간
전원 LED 표시기	켜짐 모드: 백색, 대기/취침 모드: 백색(깜박임)		
전원 공급	탑재, 100-240VAC, 50/60Hz		

치수	
스탠드 포함 제품 ( 너비 x 높이 x 폭 )	614 x 519 x 261 mm
스탠드 제외 제품 ( 너비 x 높이 x 폭 )	614 x 368 x 60 mm
포장 포함 제품 ( 너비 x 높이 x 폭 )	730 x 455 x 139 mm

중량	
스탠드 포함 제품	5.68 kg
스탠드 제외 제품	3.86 kg
패키지 포함 제품	8.50 kg

작동 조건	
온도 범위 ( 작동 시 )	0° C - 40° C
상대 습도 ( 작동 )	20% - 80%
대기압 ( 작동 )	700 - 1060hPa
온도 범위 ( 비작동 시 )	-20° C - 60° C
상대 습도 ( 비작동 )	10% - 90%
대기압 ( 비작동 )	500 - 1060hPa

환경	
RoHS	예
패키지	100% 재활용 가능
특수 물질	100% PVC BFR 비포함

캐비닛	
색상	검은색
완료	텍스처

#### ☰참고사항

1. 이 데이터는 고지없이 변경될 수 있습니다 . 웹사이트 [www.philips.com/support](http://www.philips.com/support) 에서 최신 버전의 안내서를 다운로드받으십시오 .
2. SmartUniformity 및 Delta E 정보 시트가 포장 상자 안에 들어 있습니다 .

## 7.1 해상도 및 사전설정 모드

수평 주파수 (kHz)	해상도	수직 주파수 (Hz)
31.47	720 x 400	70.00
31.47	640 x 480	60.00
35.00	640 x 480	67.00
37.86	640 x 480	72.00
37.50	640 x 480	75.00
35.16	800 x 600	56.00
37.88	800 x 600	60.00
46.88	800 x 600	75.00
47.73	832 x 624	75.00
48.36	1024 x 768	60.00
56.48	1024 x 768	70.00
60.02	1024 x 768	75.00
79.98	1280 x 1024	75.00
67.50	1920 x 1080	60.00
63.89	1280 x 1024	60.00
88.79	2560 x 1440	60.00
222.06	2560 x 1440	144.00
255.17	2560 x 1440	170.00 (DP)
270.18	2560 x 1440	180.00 (DP)

### ☰ 참고사항

디스플레이는 **2560 x 1440** 의 원시 해상도에서 최상으로 작동됨을 유의하시기 바랍니다. 최상의 디스플레이 품질을 위해 이 권장 해상도를 따라 주십시오.

최상의 출력 성능을 위해 그래픽 카드가 본 **Philips** 디스플레이의 최대 해상도와 주사율을 출력할 수 있는지 항상 확인하십시오.

디스플레이 입력 형식

RTX 3080	422/420	444/RGB	422/420	444/RGB
	HDMI 2.0	HDMI 2.0	DP 1.4	DP 1.4
2560 x 1440 180Hz 10bits	NA	NA	OK	OK
2560 x 1440 144Hz 10bits	OK	NA	OK	OK
2560 x 1440 120Hz 10bits	OK	NA	OK	OK
2560 x 1440 120Hz 8bits	OK	OK	OK	OK
2560 x 1440 60Hz 10bits	OK	OK	OK	OK
Low resolutions 8/10bits	OK	OK	OK	OK



## 8. 전원 관리

PC 에 VESA DPM 규격 디스플레이 카드 또는 소프트웨어가 설치되어 있는 경우 모니터를 사용하지 않을 때 모니터에서 전력 소모를 자동으로 줄입니다. 키보드, 마우스 또는 기타 입력 장치에서 입력이 감지되면, 모니터가 자동으로 "기상" 합니다. 다음 표는 이 자동 전원 절약 기능의 전력 소비 및 신호를 보여줍니다.

전력 관리 정의					
VESA 모드	비디오	수평 동기 (H-sync)	수직 동기 (V-sync)	사용 전력	LED 색상
활성화	켜기	예	예	29.8 W (일반) 46.0 W (최대)	백색
취침 (대기 모드)	끄기	아니오	아니오	0.5 W	백색 (깜박임)
꺼짐 모드	끄기	-	-	0.3 W	끄기

다음 설정은 이 모니터의 전력 소비 측정에 사용됩니다.

- 원시 해상도: 2560 x 1440
- 대비: 50%
- 밝기: 30%
- 색온도: 전체 백색 패턴으로 6500k

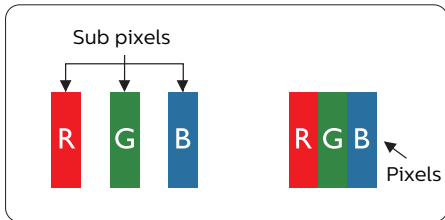
### 참고사항

이 데이터는 고지없이 변경될 수 있습니다.

## 9. 고객 관리 및 보증

### 9.1 필립스(Philips) 평면 패널 모니터 픽셀 결함 정책

Philips 는 최상의 품질을 갖춘 제품을 공급하기 위해 노력을 다하고 있습니다. 당사는 업계에서 가장 뛰어난 첨단 제조 프로세스 및 엄격한 품질 관리를 수행하고 있습니다. 그러나, 때로는 평면 패널 모니터에서 사용되는 TFT 모니터 패널의 픽셀이나 서브 픽셀에 결함이 생기는 것을 완전히 방지할 수는 없습니다. 어떤 제조업체도 모든 패널에 픽셀 결함이 생기지 않는다는 것을 보증할 수는 없지만, Philips 는 인정할 수 없는 수의 결함이 있는 모니터를 보증 한도 내에서 수리하거나 교체해드리고 있습니다. 이 안내문은 다양한 유형의 픽셀 결함을 설명하고 각 유형에 대해 인정할 수 있는 결함 정도를 정의합니다. 보증서에 따라 수리 또는 교체 대상의 자격을 얻으려면 TFT 모니터 패널의 픽셀 결함 수가 인정할 수 있는 수준을 초과해야 합니다. 예를 들어, 모니터상에 0.0004% 이상의 서브 픽셀에 결함이 있어서는 안됩니다. 또한, Philips 는 특정 유형의 픽셀 결함 또는 다른 것보다 눈에 잘 띄는 픽셀 결함 조합에 대해서는 더 높은 품질 표준을 적용합니다. 이 정책은 전세계적으로 유효합니다.



#### 픽셀 및 서브 픽셀

픽셀 또는 영상 요소는 빨간색, 녹색 및 파란색의 기본 색상에서 세 가지 서브 픽셀로 구성됩니다. 여러 픽셀이 모여 한 이미지를 구성합니다. 한 픽셀의 모든 서브 픽셀에 불이 들어오면 세 가지 색상의 서브 픽셀이 모여 하나의 백색 픽셀로 나타납니다. 전체의 불이 꺼지면 세 가지 색상의 서브 픽셀이 모여 하나의 검은색 픽셀로 나타납니다.

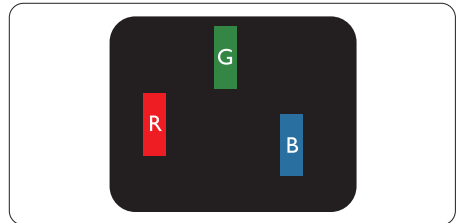
불이 일부는 켜지고 일부는 꺼진 조합의 서브 픽셀은 다양한 색상의 단일 픽셀로 나타납니다.

#### 픽셀 결함의 유형

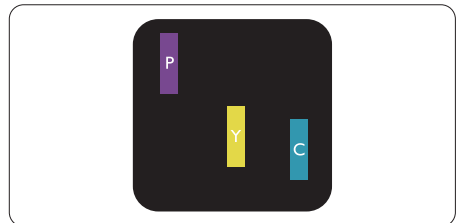
픽셀 및 서브 픽셀 결함은 화면에 다양한 방법으로 나타납니다. 픽셀 결함은 크게 두 가지 카테고리가 있고, 각 카테고리 내에 여러 유형의 서브 픽셀 결함이 있습니다.

#### 밝은 도트 결함

밝은 도트 결함은 항상 켜져 있거나 "켜짐" 상태에 있는 픽셀 또는 서브 픽셀로 나타납니다. 즉, 밝은 도트는 모니터가 어두운 패턴을 디스플레이할 때 화면에 두드러지게 나타나는 서브 픽셀입니다. 밝은 도트 결함에 다음과 같은 유형이 있습니다.

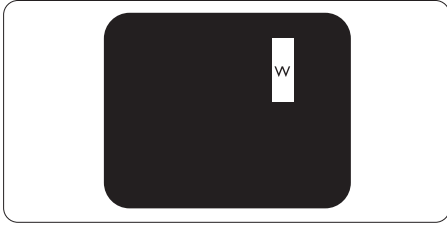


하나의 빨간색, 녹색 또는 파란색 서브 픽셀이 켜짐.



서로 맞붙은 두 개의 서브 픽셀이 켜짐 :

- 빨간색 + 파란색 = 보라색
- 빨간색 + 녹색 = 노란색
- 녹색 + 파란색 = 하늘색(밝은 파란색)



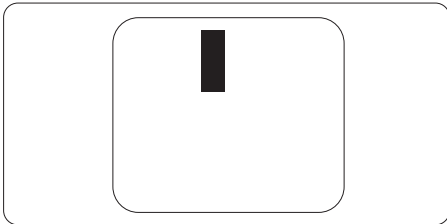
서로 맞붙은 세 개의 서브 픽셀이 켜짐 ( 하나의 백색 픽셀 ).

☹ 참고사항

빨간색 또는 파란색의 밝은 도트는 인접한 도트보다 50% 이상 더 밝아야 하고 녹색의 밝은 도트는 인접한 도트보다 30% 이상 더 밝아야 합니다 .

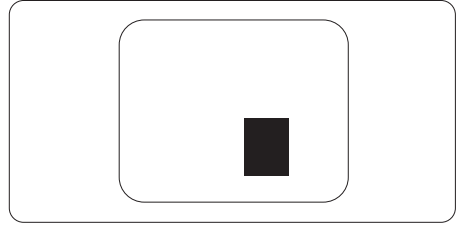
검은색 도트 결함

검은색 도트 결함은 항상 어둡거나 " 꺼짐 " 상태에 있는 픽셀 또는 서브 픽셀로 나타납니다 . 즉, 어두운 도트는 모니터가 밝은 패턴을 디스플레이할 때 화면 위에 두드러지게 나타나는 서브 픽셀입니다 . 검은색 도트 결함에 다음과 같은 유형이 있습니다 .



픽셀 결함의 근접성

근처에 함께 있는 동일한 유형의 픽셀 및 서브 픽셀 결함은 더욱 눈에 띄기 때문에 , Philips 는 픽셀 결함의 근접성에 대한 허용 성도 명시합니다 .



픽셀 결함 허용성

보증서 기간 동안 픽셀 결함으로 인한 수리 또는 교체 대상의 자격을 얻으려면 , Philips 평면 패널 모니터의 TFT 모니터 패널에 다음 표에 기재된 허용성을 초과하는 픽셀 또는 서브 픽셀 결함이 있어야 합니다 .

밝은 도트 결함	인정할 수 있는 수준
1 개의 서브 픽셀이 켜짐	2
2 개의 인접한 서브 픽셀이 켜짐	1
서로 맞붙은 세 개의 서브 픽셀이 켜짐 ( 하나의 백색 픽셀 ).	0
두 개의 밝은 도트 결함 간의 거리 *	>15mm
모든 유형의 총 밝은 도트 결함 수	2
검은색 도트 결함	인정할 수 있는 수준
1 개의 어두운 하위 픽셀	3 개 이하
2 개의 인접한 어두운 서브 픽셀	2 개 이하
3 개의 인접한 어두운 서브 픽셀	0
두 개의 검은색 도트 결함 간의 거리 *	>15mm
모든 유형의 총 검은색 도트 결함 수	3 개 이하
총 도트 결함 수	인정할 수 있는 수준
모든 유형의 총 밝은 또는 검은색 도트 결함 수	5 개 이하

### ☹ 참고사항

1 개 또는 2 개의 인접한 서브 픽셀 결함 = 1 개의 도트 결함

## 10. 문제 해결 및 자주 묻는 질문

### 10.1 문제 해결

이 페이지에서는 사용자가 고칠 수 있는 문제들을 알려 드립니다. 이러한 해결 방법을 시도했는데도 문제가 해결되지 않으면, Philips 고객 서비스 담당자에게 연락하십시오.

#### 1 일반적인 문제

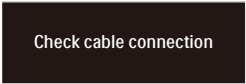
영상 없음 (전원 LED 가 켜지지 않음)

- 전원 코드의 플러그가 전원 콘센트와 모니터 후면에 꽂혀 있는지 확인하십시오.
- 먼저 디스플레이 뒷면에 있는 전원 버튼이 OFF 위치에 있는지 확인한 후 ON 위치 전환되도록 누르십시오.

영상 없음 (전원 LED 가 백색임)

- 컴퓨터가 켜져 있는지 확인하십시오.
- 신호 케이블이 컴퓨터에 제대로 연결되어 있는지 확인하십시오.
- 모니터 케이블 연결 면에 구부러진 핀이 없는지 확인하십시오. 있을 경우, 케이블을 수리하거나 교체하십시오.
- 절전 기능이 가동 중인지 확인하십시오.

화면 메시지



Check cable connection

- 모니터 케이블이 컴퓨터에 제대로 연결되어 있는지 확인하십시오. (빠른 시작 가이드 참조).
- 모니터 케이블에 구부러진 핀이 있는지 확인하십시오.
- 컴퓨터가 켜져 있는지 확인하십시오.

연기 또는 스파크의 가시적인 신호

- 어떤 문제 해결 단계도 수행하지 마십시오.

- 안전을 위해 즉시 주 전원 코드와 모니터를 연결 해제하십시오.
- Philips 고객 서비스 담당자에게 즉시 연락하시기 바랍니다.

#### 2 이미지 문제

화면의 이미지가 떨림

- 신호 케이블이 그래픽 보드나 PC에 제대로 안전하게 연결되어 있는지 확인하십시오.

이미지가 번져보이거나 뚜렷하지 않거나 너무 어둡게 나타남

- 화면 위 디스플레이에서 대비와 밝기를 조절하십시오.

"애프터-이미징", "번-인" 또는 "고스트 이미지" 가 전원이 꺼진 후에도 남아 있습니다.

- 오랫동안 정지 또는 정적 이미지가 화면에 중단없이 연속으로 디스플레이되면 "번-인" 또는 "애프터-이미징" 또는 "고스트 이미징" 현상을 야기할 수 있습니다. "번-인", "애프터-이미징" 또는 "고스트 이미징"은 LCD 패널 기술에서 잘 알려진 현상입니다. 대부분의 경우, "번-인" 또는 "애프터-이미징" 또는 "고스트 이미징"은 전원 스위치가 꺼지고 일정 시간 후 점차적으로 사라집니다.
- 온스크린 디스플레이(OSD) 메뉴에서 항상 화면 보호기와 픽셀 궤도 기능을 켜두시기 바랍니다. 추가 정보는 8 장 화면 유지관리에서 확인하실 수 있습니다.
- 스크린 세이버 또는 주기적인 화면 새로고침 애플리케이션을 활성화하지 않으면 심각한 "번-인" 또는 "애프터-이미징" 또는 "고스트 이미징" 현상을 초래할 수 있고 이런 현상은 사라지지 않고 복구되지 않습니다. 심각한 "번-인" 또는 "애프터-이미징" 또는 "고스트 이미징" 현상은 사라지지 않고 복구되지 않습니다. 위에 언급한 손상은 보증 범위 내의 대상에 적용되지 않습니다.

이미지가 왜곡되어 나타남 . 텍스트가 흐리거나 번져 보임 .

- PC 디스플레이 해상도를 모니터 화면의 권장 원시 해상도와 동일한 모드로 설정하십시오.

녹색, 빨간색, 파란색, 검은색 및 백색 도트가 화면에 나타남

- 잔상 도트는 현대 기술에서 사용되는 액체 크리스탈의 일반적인 특성으로, 자세한 정보는 픽셀 정책을 참조하십시오.

**\*\* 전원 켜짐 " 조명이 너무 강하고 방해됨**

- OSD 메인 컨트롤의 전원 LED 셋업을 사용하여 "전원 켜짐" 조명을 조절하십시오.

추가 지원은 중요 정보 매뉴얼에 나와 있는 서비스 연락처 정보를 참조하여 Philips 고객 서비스 담당자에게 문의하십시오 .

**\* 기능은 디스플레이에 따라 다릅니다 .**

## 10.2 일반적인 자주 묻는 질문

**Q1:** 모니터를 설치할 때 이 비디오 모드를 디스플레이할 수 없음'이라는 메시지가 화면에 나타날 경우 어떻게 해야 하나요 ?

**답변 :** 이 모니터에 대한 권장 해상도 :  
**2560 x 1440 .**

- 모든 케이블의 플러그를 뽑은 다음, PC를 이전에 사용했던 모니터로 연결해 주십시오.
- 윈도우 시작 메뉴에서 설정/제어판을 선택하십시오. 제어판 창에서 디스플레이 아이콘을 선택하십시오. 디스플레이 제어판에서 "설정" 탭을 선택하십시오. 설정 탭에서, '바탕화면 영역'이라는 라벨이 붙은 박스에서 사이드바를 **2560 x 1440** 픽셀로 맞추어 주십시오.
- "고급 속성"을 열고 재생률을 **60Hz**로 설정한 다음 확인을 클릭하십시오.
- 컴퓨터를 재시작하고 **2**와 **3**단계를 반복하여 PC가 **2560 x 1440**에 설정되어 있는지 확인하십시오.

- 컴퓨터를 끄고 이전 모니터를 연결 해제하고 **Philips LCD** 모니터를 재연결하십시오.
- 모니터를 켜고 난 다음 **PC**를 켜십시오.

**Q2:** LCD 모니터를 위한 권장 재생률은 무엇입니까?

**답변:** LCD 모니터의 권장 재생률은 **60Hz**입니다. 화면에 장애가 생길 경우에는 최대 **75 Hz**까지 설정하고 그 장애가 제거되는 지를 볼 수 있습니다.

**Q3:** .inf 및 .icm 파일은 무엇입니까? 드라이버(.inf와 .icm)는 어떻게 설치하니까?

**답변:** 이들은 모니터에 필요한 드라이버 파일입니다. 모니터를 처음 설치할 때 컴퓨터에서 모니터 드라이버(.inf 및 .icm 파일)를 설치하라고 요청할 수 있습니다. 사용 설명서의 지침을 따르면 모니터 드라이버(.inf 및 .icm 파일)가 자동으로 설치됩니다.

**Q4:** 해상도는 어떻게 조절하니까 ?

**답변:** 사용자의 비디오 카드/그래픽 드라이버 및 모니터가 함께 사용 가능한 해상도를 결정합니다. Windows® 제어판의 "디스플레이 속성"에서 원하는 해상도를 선택할 수 있습니다.

**Q5:** OSD를 통해 모니터 조절을 할 때 잘못 조절한 경우 어떻게 하나요 ?

**답변:** 간단히 ➡ 버튼을 누른 다음, "리셋"을 선택하여 원래의 모든 초기 설정값으로 복원되도록 합니다.

**Q6:** LCD 화면은 스크래치에 강합니까 ?

**답변:** 일반적으로 패널 표면에 과도한 충격을 받지 않도록 하고 에리하거나 뭉툭한 물체로부터 보호하기를 권장합니다. 모니터를 취급할 때 패널 표면에 어떤 압력이나 무력을 행사하지 않도록 하십시오. 이 경우 보증 조건에 영향을 미칠 수 있습니다.

**Q7:** LCD 표면은 어떻게 청소해야 하나요 ?

답변: 일반적인 청소를 할 때에는 깨끗하고 부드러운 헝겊을 사용하십시오. 많이 더러워진 경우의 청소를 할 때에는 이소프로필 알코올을 사용하십시오. 에틸 알코올, 에탄올, 아세톤, 헥산 등과 같은 유기 용제를 사용하지 마십시오.

Q8: 모니터의 색상 설정을 변경할 수 있습니까?

답변: 예, 다음 절차와 같이 OSD 컨트롤을 통해 색상 설정을 변경할 수 있습니다.

- “→”을 눌러 OSD(On Screen Display: 화면상 디스플레이) 메뉴를 표시합니다.

- “↓”을 눌러 “색상” 옵션을 선택한 다음 “→”을 눌러 색상 설정으로 들어가면 아래와 같이 세 가지 설정이 있습니다.

1. 색온도 : Native, 5000K, 6500K, 7500K, 8200K, 9300K, 11500K 범위 내로 설정할 경우 패널은 "빨강 - 흰색 톤의 따뜻한 색"을 표시하는 반면, 11500K 색온도는 "파랑 - 흰색 톤의 차가운 색"을 표시합니다.
2. sRGB: 이 설정은 다른 장치 (예: 디지털 카메라, 모니터, 프린터, 스캐너 등) 간의 올바른 색상 교환을 위한 표준 설정입니다.
3. 사용자 정의: 사용자가 빨간색, 녹색, 파란색을 조절하여 선호하는 색상 설정을 선택할 수 있습니다.

## ☹ 참고사항

개체가 열을 받을 때 방사하는 조명의 색상 측정값. 이 측정값은 절대 척도 (켈빈 값)로 표시됩니다. 2004K와 같이 낮은 켈빈 색온도는 빨간색이고 9300K와 같이 높은 색온도는 파란색입니다. 중간 색온도는 6504K로 백색입니다.

Q9: LCD 모니터를 PC, 워크스테이션 또는 Mac에 연결할 수 있습니까?

답변: 예, 모든 Philips 모니터는 표준 PC, Mac 및 워크스테이션과 완전히

호환됩니다. 모니터를 Mac 시스템에 연결하려면 케이블 어댑터가 필요할 수 있습니다. 자세한 정보는 Philips 영업 담당자에게 연락하시기 바랍니다.

Q10: Philips LCD 모니터는 플러그 - 앤 - 플레이 됩니까?

답변: 예, 모니터는 Windows 11/10, Mac OSx와 플러그 앤 플러그 호환이 가능합니다.

Q11: LCD 패널에서 이미지 스틱킹 또는 이미지 번 - 인 또는 애프터 이미지 또는 고스트 이미지는 무엇입니까?

답변: 오랫동안 정지 또는 정적 이미지가 화면에 중단없이 연속으로 디스플레이되면 화면에 ‘번-인’, ‘애프터-이미징’ 또는 ‘고스트 이미징’ 현상을 야기할 수 있습니다. ‘번-인’, ‘애프터-이미징’ 또는 ‘고스트 이미징’은 LCD 패널 기술에서 잘 알려진 현상입니다. 온스크린 디스플레이(OSD) 메뉴에서 항상 화면 보호기와 픽셀 궤도 기능을 켜두시기 바랍니다. 추가 정보는 8장 화면 유지관리에서 확인하실 수 있습니다.

⚠ 경고  
**심각한 "번 - 인" 또는 "애프터 - 이미징" 또는 "고스트 이미징" 현상은 사라지지 않고 복구되지 않습니다. 위에 언급한 손상은 보증 범위 내의 대상에 적용되지 않습니다.**

Q12: 내 디스플레이가 왜 선명한 텍스트를 표시하지 않고 울퉁불퉁한 문자를 디스플레이합니까?

답변: LCD 모니터는 2560 x 1440의 원시 해상도에서 최상으로 작동합니다. 최상의 디스플레이를 위해 이 해상도를 사용하십시오.

Q13: 바로가기 키를 어떻게 잠금 해제하거나 잠금입니까?

답변: 바로가기 키를 잠금 해제하거나 잠그려면 약 10초 동안 ↓을 누르십시오. 그러면 모니터에 아래 그림과 같이 “주의”가 표시되면서 잠금 해제/잠금 상태를 표시합니다.

Monitor control unlocked

Monitor controls locked

**Q14: EDFU** 에서 언급된 중요 정보 설명서를 어디서 찾을 수 있습니까 ?

답변: 중요 정보 설명서는 **Philips** 웹사이트 지원 페이지에서 다운로드할 수 있습니다.





2023 ©TOPVictory Investments Ltd.All rights reserved.

본 제품은 TopVictory Investments Ltd.,와 TopVictory Investments Ltd.의 책임 하에 제조 및 판매됩니다.  
Philips와 Philips 실드 엠블렘은 Koninklijke Philips N.V.의 등록 상표이며 사용권 허여 하에 사용됩니다.

사양은 고지 없이 변경될 수 있습니다.

버전: 27M2N5500E1T