

# EVNIA

27M2N5500



FR

## Manuel de l'utilisateur

Register your product and get support at [www.philips.com/welcome](http://www.philips.com/welcome)

# PHILIPS

# Table des matières

1. Important .....	1
1.1 Précautions de sécurité et d'entretien .....	1
1.2 Notations .....	3
1.3 Mise au rebut du produit et des matériaux d'emballage .....	4
2. Installation du moniteur .....	5
2.1 Installation .....	5
2.2 Utilisation du moniteur .....	7
2.3 Enlever l'ensemble du socle pour un montage VESA.....	11
3. Optimisation de l'image .....	12
3.1 SmartImage .....	12
3.2 SmartContrast.....	15
4. AMD FreeSync™ .....	16
5. NVIDIA® G-SYNC® Compatible .....	17
6. HDR .....	18
7. Spécifications techniques .....	19
7.1 Résolution et modes prédéfinis .....	22
8. Gestion de l'alimentation .....	24
9. Assistance client et Garantie ..	25
9.1 Politique de Philips relative aux pixels défectueux des écrans plats.....	25
9.2 Assistance client & Garantie ...	28
10. Guide de dépannage et Foire Aux Questions.....	29
10.1 Guide de dépannage.....	29
10.2 Questions générales.....	30

# 1. Important

Ce guide électronique de l'utilisateur est conçu pour toutes les personnes qui utilisent le moniteur de Philips. Prenez le temps de lire ce Manuel d'utilisation avant d'utiliser votre moniteur. Il contient des informations et des notes importantes au sujet de l'utilisation de votre moniteur.

La garantie Philips s'applique à la condition que le produit soit manipulé correctement pour son utilisation prévue et conformément aux instructions d'utilisation, et sur présentation de la facture d'origine ou du ticket de caisse d'origine, indiquant la date de l'achat, le nom du revendeur ainsi que le modèle et le numéro de production du produit.

## 1.1 Précautions de sécurité et d'entretien

---

### Avertissements

L'utilisation de touches de réglages, d'ajustements ou de procédures différentes de celles qui sont décrites dans ce manuel pourrait présenter un risque de choc électrique, d'électrocution et/ou mécanique.

Lorsque vous connectez et utilisez le moniteur de votre ordinateur, lisez et respectez les consignes suivantes :

### Opération

- Éloignez tout objet pouvant tomber dans les orifices de ventilation ou empêcher le refroidissement correct des composants électroniques du moniteur.
  - N'obstruez pas les fentes de ventilation du boîtier.
  - Lors de la mise en place du moniteur, veillez à ce que la fiche d'alimentation et la prise soient facilement accessibles.
  - Si vous mettez le moniteur hors tension en débranchant le câble secteur ou le câble d'alimentation CC, attendez 6 secondes avant de rebrancher ces câbles.
  - Utilisez toujours le cordon secteur fourni par Philips. Si le cordon secteur est manquant, veuillez contacter votre centre de service local. (Veuillez consulter les coordonnées de service indiquées dans le manuel d'informations importantes.)
  - Utilisez l'alimentation électrique spécifiée. Assurez-vous d'utiliser le moniteur uniquement avec l'alimentation électrique spécifiée. L'utilisation d'une tension incorrecte entraîne des dysfonctionnements et peut causer un incendie ou une décharge électrique.
  - Protégez le câble. Ne tirez pas et ne pliez pas le câble d'alimentation et le câble de signal. Ne placez pas le moniteur ou tout autre objet lourd sur les câbles. S'ils sont endommagés, les câbles peuvent causer un incendie ou une décharge électrique.
  - Ne soumettez pas le moniteur à de fortes vibrations ou à des impacts violents lorsque vous l'utilisez.
  - Pour éviter d'éventuels dommages, par exemple le décollement du panneau de l'écran, veillez à ce que le moniteur ne soit pas incliné vers le bas de plus de -5 degrés. Si un angle d'inclinaison de plus de -5 degrés
- Veuillez protéger le moniteur de la lumière directe du soleil, des forts éclairages et ne l'utilisez pas à proximité de sources de chaleur. L'exposition prolongée à ces types d'environnement peut causer des dommages au moniteur et une décoloration.
  - Protégez l'écran contre le pétrole. Le pétrole peut endommager le couvercle en plastique de l'écran et annuler la garantie.

est utilisé, les dommages causés au moniteur ne seront pas couverts par la garantie.

- Ne pas cogner ni faire tomber le moniteur pendant l'utilisation ou le transport.
- L'utilisation excessive du moniteur peut provoquer un malaise oculaire. Il est préférable d'effectuer des pauses plus courtes et plus fréquentes à votre poste de travail plutôt que des pauses plus longues et moins fréquentes; Par exemple une pause de 5 à 10 minutes après 50 à 60 minutes d'utilisation de l'écran en continu est susceptible d'être plus bénéfique qu'une pause de 15 minutes toutes les deux heures. Essayez de protéger vos yeux de la fatigue oculaire lors de l'utilisation de l'écran pour une période donnée en :
  - Regardant quelque chose à des distances variables après une longue période de concentration sur l'écran.
  - Clignant consciemment des yeux fréquemment en travaillant.
  - Fermant et en faisant rouler les yeux doucement pour vous détendre.
  - Repositionnant votre écran à une hauteur et à un angle appropriés en fonction de votre stature.
  - Régulant la luminosité et le contraste à un niveau approprié.
  - Régulant l'éclairage environnant à un niveau semblable à la luminosité de votre écran, en évitant l'éclairage fluorescent, et les surfaces qui ne reflètent pas trop de lumière.
  - Consultant un médecin si vous présentez des symptômes.

## Maintenance

- Afin de protéger votre moniteur contre des dommages, n'appuyez pas trop fortement sur l'écran LCD.

Lorsque vous déplacez le moniteur, saisissez-le par son cadre pour le soulever ; ne mettez pas vos mains ni vos doigts sur l'écran LCD pour le soulever.

- Les solutions de nettoyage à base de pétrole peuvent endommager les parties en plastique et annuler la garantie.
- Débranchez le moniteur si vous envisagez de ne pas l'utiliser pendant un certain temps.
- Débranchez le moniteur si vous voulez le nettoyer. Pour ce faire, utilisez un chiffon légèrement humide. Vous pouvez aussi vous servir d'un chiffon sec, pour autant que le moniteur soit hors tension. Par contre, n'utilisez jamais de solvants organiques, tels que l'alcool ou des liquides à base d'ammoniaque, pour nettoyer le moniteur.
- Afin d'éviter tout risque d'électrocution ou d'endommagement permanent à l'appareil, n'exposez pas le moniteur à la poussière ni à la pluie.
- Si le moniteur est mouillé, séchez-le immédiatement avec un chiffon sec.
- Si votre moniteur est mouillé par de l'eau, essuyez-le aussi rapidement que possible à l'aide d'un chiffon sec. Si un corps étranger ou de l'eau pénètrent dans le moniteur, mettez-le immédiatement hors tension et débranchez le cordon secteur. Retirez ensuite le corps étranger ou épongez l'eau et envoyez le moniteur au centre de maintenance.
- Ne pas stocker ni utiliser le moniteur dans des endroits tels qu'il risque d'être exposé à de la chaleur, à la lumière directe du soleil ou à un froid extrême.
- Afin d'assurer les performances optimales de votre moniteur et l'utiliser pendant plus longtemps,

il doit se trouver dans un endroit compris dans les plages de température et d'humidité suivantes.

- Température : 0°C-40°C 32°F-104°F
- Humidité : 20%-80% HR

### Informations importantes à propos des brûlures /images fantômes

- Activez systématiquement un programme économiseur d'écran en mouvement lorsque votre écran n'est pas sollicité. Activez systématiquement une application de rafraîchissement périodique de votre moniteur pour afficher un contenu statique fixe. L'affichage sans interruption d'image statique ou immobile sur une longue période peut engendrer des "brûlures", également appelée "images résiduelles" ou "images fantômes" sur votre écran.
- Ces images "brûlures", "images résiduelles" ou "images fantômes" sont un phénomène bien connu de la technologie des panneaux LCD. Dans la plupart des cas, ces "brûlures", "images résiduelles" ou "images fantômes" disparaît progressivement une fois l'alimentation éteinte.

#### **Avertissement**

Les symptômes de "brûlures", "images résiduelles" ou "images fantômes" ne disparaîtront pas et ne pourront pas être réparés si vous n'utilisez pas un économiseur d'écran ou une application de rafraîchissement périodique de l'écran. Ce dommage n'est pas couvert par votre garantie.

#### Service

- Le boîtier ne doit être ouvert que par un technicien qualifié.
- Si vous avez besoin de documents en vue d'une réparation, veuillez prendre contact avec votre centre de service local. (Veuillez consulter les coordonnées de service indiquées

dans le manuel d'informations importantes.)

- Pour plus d'informations sur le transport, veuillez vous référer à la section "Caractéristiques techniques".
- Ne laissez pas votre moniteur dans une voiture ni dans un coffre de voiture à la lumière directe du soleil.

#### **Remarque**

Adressez-vous à un technicien si le moniteur ne fonctionne pas normalement ou si vous n'êtes pas sûr(e) de la procédure à suivre après avoir lu les instructions du mode d'emploi.

## 1.2 Notations

---

Les sous-parties suivantes décrivent les différentes conventions de notation utilisées dans ce document.

### Notes, mises en garde et avertissements

Tout au long de ce guide, des blocs de texte pourront être accompagnés d'une icône et imprimés en caractères gras ou en italiques. Ces blocs contiennent des notes, des mises en garde ou des avertissements. Ils sont utilisés de la façon suivante:

#### **Remarque**

Cette icône indique l'existence d'informations et de conseils importants vous aidant à mieux utiliser votre ordinateur.

#### **Mise en garde**

Cette icône indique l'existence d'informations vous expliquant comment éviter l'endommagement potentiel de votre matériel ou la perte de données.

#### **Avertissement**

Cette icône indique qu'il existe un risque de blessures et vous explique

comment éviter le problème.

Il se peut que des avertissements apparaissent sous des formats différents et ne soient pas accompagnés d'icônes. Dans ces cas-là, la présentation spécifique de l'avertissement est dictée par les autorités chargées des réglementations.

### 1.3 Mise au rebut du produit et des matériaux d'emballage

---

#### Déchets d'Équipements Électriques et Électroniques-DEEE



Cette Marque sur le produit ou sur l'emballage indique que, conformément à la Directive européenne 2012/19/UE régissant l'utilisation des équipements électriques et électroniques, ce produit ne peut pas être jeté avec les ordures ménagères. Vous êtes responsable de l'élimination de cet équipement via un lieu de collecte de déchets d'équipements électriques et électroniques désignés. Afin de déterminer les lieux de collecte de tels équipements électriques et électroniques, veuillez contacter les autorités locales pour connaître l'organisme d'élimination des déchets dont dépend votre foyer ou le magasin où vous avez acheté le produit.

Votre nouveau moniteur contient des matériaux qui peuvent être recyclés et réutilisés. Certaines sociétés spécialisées peuvent recycler votre produit de façon à augmenter la quantité de matériaux réutilisables et à réduire le volume de mise au rebut.

Tous les matériaux d'emballage superflus ont été supprimés. Nous avons fait de notre mieux pour que l'emballage soit facilement séparable en matériaux basiques.

Veuillez consulter votre revendeur local au sujet de la réglementation en vigueur pour la mise au rebut de votre ancien moniteur et des matériaux d'emballage.

#### Informations de retour/recyclage du produit

Philips établit des objectifs viables d'un point de vue technique et économie, visant à optimiser les performances environnementales du produit, du service et des activités de l'organisation.

Concernant le planning, la conception et les étapes de production, Philips se concentre sur une fabrication de produits facilement recyclables. Chez Philips, la gestion de la fin de vie inclut l'implication aux initiatives nationales de reprise et aux programmes de recyclage, lorsque cela est possible, idéalement en coopération avec la concurrence, en recyclant tous les matériaux (produits et matériaux d'emballage correspondants), conformément à l'ensemble des lois sur l'environnement et au programme de reprise de l'entreprise.

Votre produit a été conçu et fabriqué avec des matériaux et des composants de haute qualité pouvant être recyclés et réutilisés.

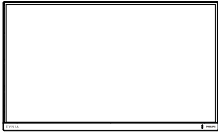
Pour en savoir plus sur notre programme de recyclage, visitez le site

<http://www.philips.com/a-w/about/sustainability.html>

## 2. Installation du moniteur

### 2.1 Installation

#### 1 Contenu de l'emballage



Power



HDMI

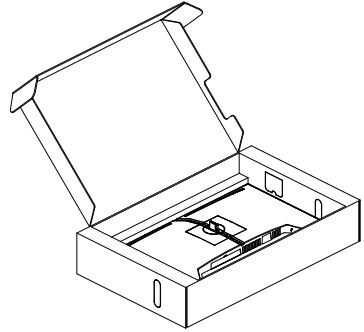


DP

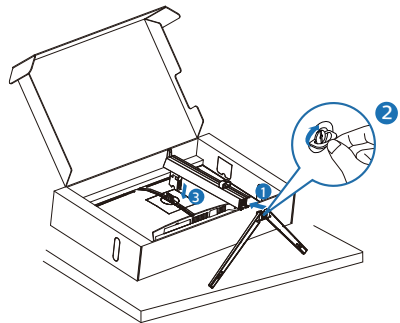
\* Variable selon la région

#### 2 Installer le socle

1. Placez le moniteur, face vers le bas, sur une surface douce. Faites attention de ne pas rayer ou endommager l'écran.



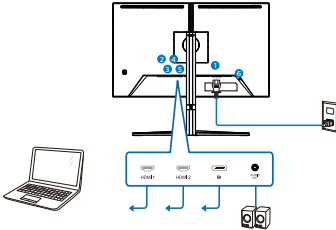
2. Tenez le socle avec deux mains.
  - (1) Attachez doucement la base sur le support.
  - (2) Utilisez vos doigts pour serrer la vis située dans la partie inférieure de la base, et fixez fermement la base à la colonne.
  - (3) Attachez avec soin le socle à la colonne VESA jusqu'à ce que le socle soit verrouillé avec l'attache.



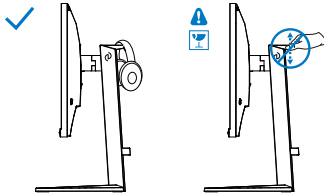
## **Avertissement**

Placez le moniteur, face vers le bas, sur une surface douce. Faites attention de ne pas rayer ou endommager l'écran.

## **3** Raccordement à l'ordinateur



Earphone-Hang



- 1** Prise d'alimentation CA
- 2** Entrée HDMI 1
- 3** Entrée HDMI 2
- 4** Entrée Displayport
- 5** Sortie audio
- 6** Verrou antivol Kensington

## Connexion à un PC

1. Connectez le cordon d'alimentation à l'arrière du moniteur fermement.
2. Mettez votre ordinateur hors tension et débranchez son câble d'alimentation.
3. Connectez le câble de signal du moniteur au connecteur vidéo situé à l'arrière de votre ordinateur.
4. Insérez les câbles d'alimentation de votre ordinateur et du moniteur dans une prise secteur.
5. Mettez votre ordinateur et le moniteur sous tension. Si le

moniteur affiche une image, cela signifie que l'installation est terminée.

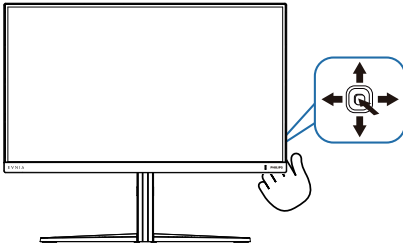
## **Remarque**

Le support pour casque d'écoute est solidement intégré au socle du moniteur et spécialement conçu pour le rangement de casque d'écoute. Veuillez noter qu'une traction excessive sur le crochet, au-delà de l'utilisation prévue, peut entraîner des dommages.



## 2.2 Utilisation du moniteur

### 1 Description des boutons de commande

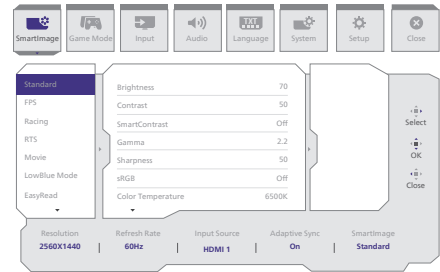


<b>1</b>		Appuyez pour allumer le moniteur. Appuyez pendant plus de 3 secondes pour éteindre le moniteur.
<b>2</b>		Affiche le menu OSD. Confirme le réglage OSD.
<b>3</b>		Ajuster le réglage de jeu. Ajuste le menu OSD.
<b>4</b>		Change la source d'entrée du signal. Ajuste le menu OSD.
<b>5</b>		Menu Jeu SmartImage. Il y a plusieurs sélections : Standard, FPS, Racing (Courses), RTS, Movie (Film), LowBlue Mode (Mode BleuFaible) , EasyRead (LectureFacile), Economy (Économie), SmartUniformity, Joueur1 et Joueur2. Lorsque le moniteur reçoit un signal HDR, SmartImage affiche le menu HDR. Il y a plusieurs sélections : Jeu HDR, Film HDR, HDR Vivid, DisplayHDR 400, Personnel et Désactivé. Retourne au niveau précédent du menu OSD.

### 2 Description de l'affichage sur écran

#### Qu'est-ce que Affichage à l'écran (OSD)?

La fonction d'affichage des menus à l'écran (OSD) est présente avec tous les écrans LCD de Philips. Elle permet à l'utilisateur final d'effectuer des réglages d'écran ou de sélectionner directement les fonctions de l'écran par le biais d'une fenêtre d'instructions apparaissant à l'écran. Une interface conviviale, semblable à celle reproduite ci-après, apparaît :



#### Instructions simples et basiques sur les touches de contrôle

Pour accéder au menu OSD sur cet écran Philips, il suffit d'utiliser l'unique bouton à bascule situé à l'arrière de l'écran. déplacez simplement le bouton dans les quatre directions. Appuyez sur ce bouton pour choisir l'option souhaitée.

#### Le menu OSD

L'organigramme ci-dessous représente la structure générale du menu OSD. Vous pourrez si nécessaire vous reporter à cette figure pour naviguer entre les différents réglages.

Main menu	Sub menu				
SmartImage	Standard, FPS, Racing, RTS, Movie, LowBlue Mode, EasyRead, Economy, SmartUniformity, Game1, Game2	Brightness	0-100		
		Contrast	0-100		
		SmartContrast	On, Off		
		Gamma	1.8, 2.0, 2.2, 2.4, 2.6		
		Sharpness	0-100		
		sRGB	On, Off		
		Color Temperature	Native, Preset, 5000K, 6500K, 7500K, 8200K, 9300K, 11500K		
		R.G.B. settings	On, Off		
		Red	0-100		
		Green	0-100		
		Blue	0-100		
		Reset	Yes, No		
		SmartImage(HDR) (HDR source)	HDR Game, HDR Movie, HDR Vivid	Brightness	0-100
				Contrast	0-100
				Light Enhancement	0-3
				Color Enhancement	0-3
				Reset	Yes, No
			DisplayHDR 400	Brightness	0-100
				Contrast	0-100
			Personal	Light Enhancement	0-3
Color Enhancement	0-3				
Off	Reset		Yes, No		
Game Mode	Adaptive Sync, Smart MBR, Crosshair, ShadowBoost, Low Input Lag, SmartResponse, SmartFrame	Adaptive Sync On, Adaptive Sync Off			
		MBR Level	0-20		
		Off, On, Smart Crosshair On			
		Off, Level 1, Level 2, Level 3			
		Low Input Lag On, Low Input Lag Off			
		SmartResponse	Off, Fast, Faster, Fastest		
		SmartFrame Off			
		SmartFrame On			
		Size	1, 2, 3, 4, 5, 6, 7		
		Brightness	0-100		
Contrast	0-100				
H. position	1-Max				
V. position	1-Max				
Input	Input	HDMI 1			
		HDMI 2			
Audio	Volume, Mute	DisplayPort			
		Auto	On, Off		
Language	Language	0-100	0-100		
		Mute(On, Off)			
System	OSD Setting, Smart Size, Pixel Orbiting, Over Scan	English, Deutsch, Español, Ελληνική, Français, Italiano, Magyar, Nederlands, Português, Português do Brasil, Polski, Русский, Svenska, Suomi, Türkçe, Čeština, Українська, 简体中文, 繁體中文, 日本語, 한국어			
		Horizontal	0-100		
		Vertical	0-100		
		Transparency	Off, 1, 2, 3, 4		
		OSD Time out	5s, 10s, 20s, 30s, 60s		
		Screen Size	27"W, 24"W, 23"W, 22"W, 21.5"W, 20"W, 19.5"W, 19"W, 18.5"W		
		1:1			
		4:3			
		Pixel Orbiting On, Pixel OrbitingOff			
		Over Scan On, Over Scan Off			
Setup	Power LED, Resolution Notice, Information, Reset	Power LED	0-4		
		Resolution Notice On, Resolution Notice Off			
		Model			
		SN			
Close		Yes, No			

## Remarque

Mode Jeu : Ce modèle est équipé de nouvelles fonctions OSD qui vous offrent une expérience visuelle de haute qualité.

- Stark ShadowBoost  
Cette fonction améliore les parties sombres sans surexposer les parties claires. La fonction Stark Shadowboost a trois niveaux sélectionnables qui offrent des images texturées avec une meilleure saturation des couleurs et un contraste plus élevé pour que vous puissiez mieux voir même dans les environnements clairs et sombres. Cette fonction permet également d'améliorer votre vision pour mieux voir tous les ennemis plus rapidement lorsque vous jouez.
- Smart MBR: pour réduire le flou de mouvement, le rétroéclairage LED émet un flash de façon synchrone avec le rafraîchissement de l'écran, ce qui peut provoquer un changement notable de la luminosité.
- Smart MBR nécessite un taux de rafraîchissement de 75 Hz ou plus.
- AMD FreeSync™ et Smart MBR ne peuvent pas être activés simultanément.
- Smart MBR doit ajuster la luminosité pour réduire le flou. On ne peut donc pas ajuster la luminosité lorsque Smart MBR est activé.
- Smart MBR est un mode optimisé pour le jeu. Il est conseillé de le désactiver lorsque vous n'utilisez pas la fonction de jeu.
- Ce moniteur Philips est certifié avec AMD FreeSync™ et NVIDIA® G-SYNC® compatible. La technologie est utilisée pour faire correspondre le taux de

rafraîchissement du moniteur aux cartes graphiques. Il offre l'expérience de jeu la plus fluide en réduisant ou en éliminant les saccades, les déformations et les soubresauts.

L'activation de la fonction Adaptive-Sync dans le menu à l'écran active automatiquement la technologie appropriée selon la carte graphique installée dans votre ordinateur :

Si vous utilisez une carte graphique AMD Radeon, FreeSync compatible est activé.

Si vous utilisez une carte graphique NVIDIA GeForce, G-SYNC compatible est activé.

- Rendez-vous sur [www.philips.com/support](http://www.philips.com/support) pour télécharger la dernière version du dépliant et obtenir davantage d'informations sur la certification G-SYNC compatible.

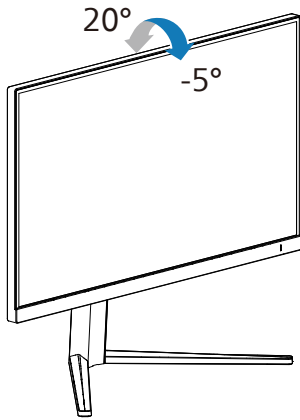
### **3** Notification de résolution

Ce moniteur a été conçu pour offrir des performances optimales à une résolution native de 2560 x 1440. Si vous allumez le moniteur à une autre résolution, le message d'alerte suivant s'affiche : Utilisez la résolution 2560 x 1440 pour un résultat optimal.

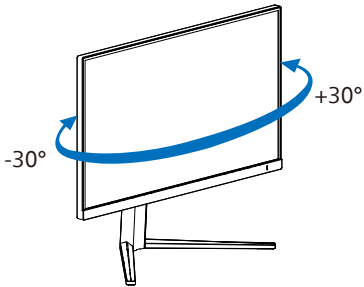
Vous pouvez désactiver l'alerte de résolution native à partir du menu OSD Setup (Configuration).

#### 4 Fonction physique

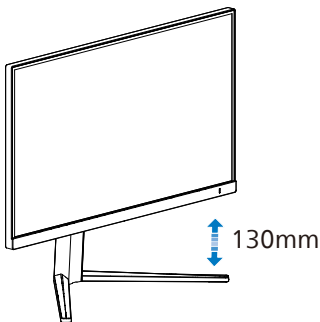
##### Inclinaison



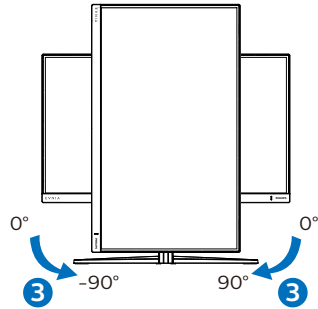
##### Pivotement



##### Ajustement de la hauteur



##### Pivot



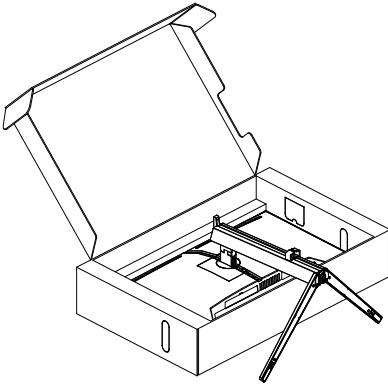
##### Avertissement

- Pour éviter d'éventuels dommages à l'écran, tels que le décollage du panneau, veillez à ce que le moniteur ne soit pas incliné vers le bas de plus de  $-5$  degrés.
- N'appuyez pas sur l'écran lorsque vous ajustez l'angle du moniteur. Tenez toujours par le boîtier.

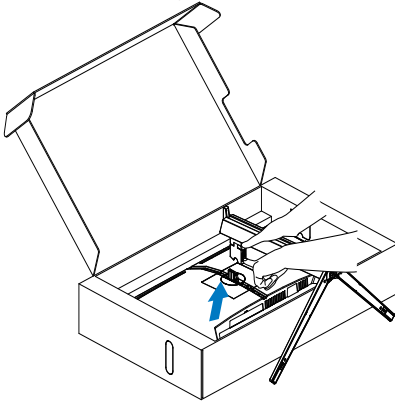
## 2.3 Enlever l'ensemble du socle pour un montage VESA

Avant de commencer à enlever le socle du moniteur, suivez les instructions suivantes pour réduire le risque de blessure et/ou de dommage.

1. Placez le moniteur, face vers le bas, sur une surface douce. Faites attention de ne pas rayer ou endommager l'écran. Puis soulevez le support du moniteur.



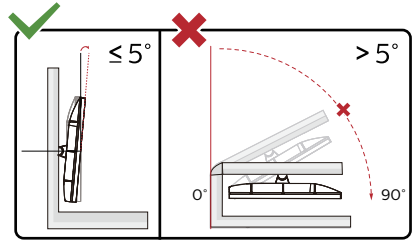
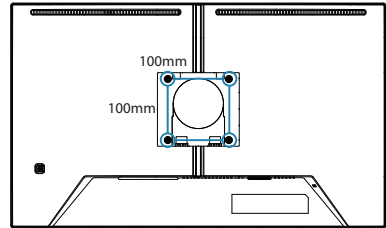
2. En restant appuyé sur le bouton de libération, faites basculer la base et sortez-la en la glissant.



### Remarque

Ce moniteur utilise une interface de montage conforme à VESA de 100mm x

100mm. Vis de montage VESA M4. Pour une installation murale, contactez le fabricant.



\* La conception de l'écran peut varier par rapport aux illustrations.

### ⚠ Avertissement

- Pour éviter d'éventuels dommages à l'écran, tels que le décollement du panneau, veillez à ce que le moniteur ne soit pas incliné vers le bas de plus de -5 degrés.
- N'appuyez pas sur l'écran lorsque vous ajustez l'angle du moniteur. Tenez toujours par le boîtier.

## 3. Optimisation de l'image

### 3.1 SmartImage

---

#### 1 De quoi s'agit-il ?

SmartImage propose des préréglages qui vous permettent d'optimiser l'affichage de différents types de contenu en ajustant dynamiquement la luminosité, le contraste, la couleur et la netteté en temps réel. Qu'il s'agisse de travaux sur des applications de texte, d'affichage d'images ou de visualisation d'un clip vidéo, SmartImage de Philips vous propose un moniteur avec des performances optimisées.

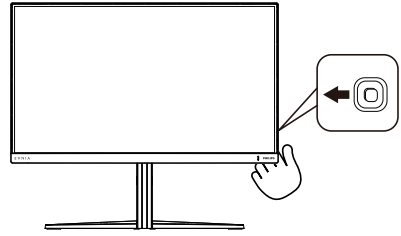
#### 2 Pourquoi en ai-je besoin ?

Vous attendez de votre moniteur un affichage optimisé de tous vos types favoris de contenu. Le logiciel SmartImage ajuste dynamiquement la luminosité, le contraste, la couleur et la netteté en temps réel pour une expérience de visionnage améliorée avec votre moniteur.

#### 3 Comment ça marche ?

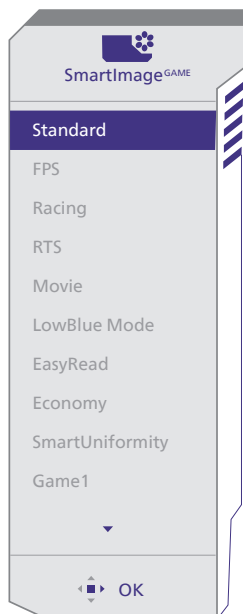
SmartImage est une technologie Philips exclusive et de pointe. Elle analyse le contenu affiché sur votre écran. En se basant sur un scénario choisi, SmartImage optimise dynamiquement le contraste, la saturation des couleurs et la netteté des images pour des performances d'affichage ultimes, le tout en temps réel par la simple pression sur un bouton.

#### 4 Comment activer SmartImage ?



1. Appuyez sur le bouton vers la gauche pour lancer le mode SmartImage à l'écran.
2. Déplacez vers le haut ou le bas pour choisir entre les différents modes de smartImage.
3. L'affichage SmartImage sur l'écran reste affiché pendant 5 secondes, ou vous pouvez également pousser sur la droite pour confirmer.

Il y a plusieurs sélections : Standard, FPS, Racing (Courses), RTS, Movie (Film), LowBlue Mode (Mode BleuFaible), EasyRead (LectureFacile), Economy (Économie), SmartUniformity, Joueur1 et Joueur2.



- **Standard** : Optimise le texte et adoucit la luminosité pour augmenter la lisibilité et réduire la fatigue oculaire. Ce mode optimise la lisibilité et la productivité de façon significative lorsque vous travaillez avec des feuilles de calcul, des fichiers PDF, des documents numérisés et d'autres applications générales de bureau.
- **FPS** : Pour les jeux FPS (Tireur à la première personne). Améliore les détails de niveau noir dans les thèmes sombres.
- **Racing (Courses)** : Pour jouer aux jeux de courses Fournit des temps de réponse plus rapides et une saturation des couleurs plus élevée.
- **RTS** : Pour les jeux RTS (Stratégie en temps réel), une partie sélectionnée par l'utilisateur peut être mise en évidence pour les jeux RTS (avec SmartFrame). La qualité d'image

peut être réglée pour la partie en surbrillance.

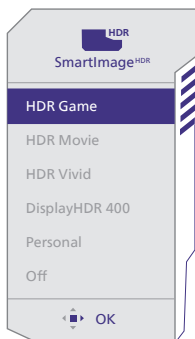
- **Movie (Film)** : La luminance accentuée, la saturation profonde des couleurs, le contraste dynamique et la netteté précise permettent d'obtenir un affichage de chaque détail dans les zones sombres de vos clips vidéo, sans décoloration dans les zones plus lumineuses, tout en maintenant des valeurs dynamiques naturelles pour un affichage vidéo optimal.
- **LowBlue Mode (Mode Bleu Faible)**: Mode LowBlue pour une productivité qui ménage les yeux. Les études ont montré que, tout comme les rayons ultra-violets peuvent provoquer des lésions oculaires, la lumière bleue de faible longueur d'onde rayonnée par les afficheurs LED peut provoquer des lésions oculaires et affecter la vision au fil du temps. Développé pour le bien-être, le réglage du mode LowBlue Philips utilise une technologie logicielle intelligente pour réduire la lumière bleue de courte longueur d'ondes et nocive.
- **EasyRead (Lecture Facile)** : Aide à améliorer la lecture des applications à base de texte comme les ebooks PDF. En utilisant un algorithme spécial qui augmente le contraste et la netteté du contenu du texte, l'affichage est alors optimisé pour une lecture sans fatiguer les yeux, en ajustant la luminosité, le contraste et la température des couleurs du moniteur.
- **Economy (Économie)** : Dans ce profil, le réglage de la luminosité et du contraste ainsi que la rectification fine du rétroéclairage permettent d'obtenir un affichage correct pour les applications quotidiennes de bureau, tout

en diminuant la consommation électrique.

- **SmartUniformity** : Des fluctuations de la luminosité sur les différentes parties d'un écran sont un phénomène fréquent sur les écrans LCD. L'uniformité typique est normalement autour de 75-80%. En activant la fonction Philips SmartUniformity (UniformitéIntell), l'uniformité de l'écran est augmentée à plus de 95%. Ce produit des images plus belles et des couleurs plus fidèles.
- **Game1 (Joueur1)** : Paramètres de préférence de l'utilisateur enregistrés en tant que Joueur 1.
- **Game2 (Joueur2)** : Paramètres de préférence de l'utilisateur enregistrés en tant que Joueur 2.

Lorsque ce moniteur reçoit un signal HDR de l'appareil connecté, sélectionnez le mode d'image qui correspond le mieux à vos besoins.

Il y a plusieurs sélections : Jeu HDR, Film HDR, HDR Vivid, DisplayHDR 400, Personnel et Désactivée.



- **Jeu HDR** : Réglage idéal optimisé pour jouer aux jeux vidéo. Avec un blanc plus clair et un noir plus foncé, les scènes des jeux sont plus vivantes avec plus de détails, permettant de repérer facilement les

ennemis qui se cachent dans les parties sombres et les ombres.

- **Film HDR** : Réglage idéal pour regarder des films HDR. Offre un contraste et une luminosité améliorés pour une expérience plus réaliste et plus immersive.
- **HDR Vivid** : Amélioration du rouge, du vert et du bleu pour des visuels plus vrais que nature.
- **DisplayHDR 400** : Conforme à la norme VESA DisplayHDR 400.
- **Personnel**: Personnalisez les paramètres disponibles dans le menu image.
- **Désactivé** : Pas d'optimisation par SmartImage HDR.

#### **Huomautus**

Kytkeäksesi HDR-toiminnon pois päältä, ota se pois käytöstä tulolaitteesta ja sen sisällöstä.

Epäyhtenäiset HDR-asetukset tulolaitteen jo monitorin välillä voivat saada aikaan epätydyttäviä kuvia.



## 3.2 SmartContrast

---

### 1 De quoi s'agit-il ?

Cette technologie unique analyse de façon dynamique le contenu à l'écran, et optimise automatiquement le contraste du moniteur pour une clarté visuelle et un plaisir visuel maximum. Le rétroéclairage est ainsi augmenté pour des images plus claires, plus précises et plus lumineuses, ou diminué pour un affichage clair des images sur fond sombre.

### 2 Pourquoi en ai-je besoin ?

Vous attendez une clarté visuelle optimale et un confort visuel, quel que soit le type de contenu à l'écran. SmartContrast contrôle dynamiquement le contraste et ajuste le rétroéclairage pour des images ou des écrans de jeu et de vidéo claires, précises et lumineuses, et pour du texte de bureautique lisible. En réduisant la consommation électrique de votre moniteur, vous réalisez des économies énergétiques et prolongez la durée de vie de votre écran.

### 3 Comment ça marche ?

Lorsque vous activez SmartContrast, ce dernier va analyser le contenu affiché en temps réel et ajuster les couleurs et contrôler l'intensité du rétroéclairage. Cette fonction permet d'optimiser dynamiquement le contraste pour plus de plaisir dans votre divertissement, visionnage de clips vidéo ou jeux.

## 4. AMD FreeSync™



Pendant longtemps, les jeux sur PC ont pâti de la différence de fréquence de rafraîchissement entre les processeurs graphiques (GPU) et les moniteurs. Il arrive que le GPU produise de nombreuses images en un même rafraîchissement, auquel cas le moniteur affiche des fragments de chaque image en une seule image. C'est ce qu'on appelle le « tearing ». Pour résoudre les problèmes de tearing, les joueurs peuvent utiliser une fonction appelée « v-sync » ou synchronisation verticale. L'image risque toutefois de devenir saccadée, le GPU devant attendre que le moniteur demande un rafraîchissement pour envoyer de nouvelles images.

Le mode v-sync dégrade également le temps de réponse à la souris ainsi que la fréquence finale d'images par secondes. Avec la technologie AMD FreeSync, tous ces problèmes sont éliminés. Le GPU actualise le moniteur chaque fois qu'une nouvelle image est prête, ce qui offre aux joueurs une expérience visuelle lisse sans tearing et une réactivité optimale de l'affichage.

Vous trouverez ci-dessous la liste des cartes graphiques compatibles.

- Système d'exploitation
  - Windows 11/10
- Carte graphique : Gammes R9 290/300 et gammes R7 260
  - Gammes AMD Radeon R9 300
  - AMD Radeon R9 Fury X
  - AMD Radeon R9 360

- AMD Radeon R7 360
- AMD Radeon R9 295X2
- AMD Radeon R9 290X
- AMD Radeon R9 290
- AMD Radeon R9 285
- AMD Radeon R7 260X
- AMD Radeon R7 260
- Ordinateurs de bureau à processeur A-Series et Mobility APU
  - AMD A10-7890K
  - AMD A10-7870K
  - AMD A10-7850K
  - AMD A10-7800
  - AMD A10-7700K
  - AMD A8-7670K
  - AMD A8-7650K
  - AMD A8-7600
  - AMD A6-7400K
  - AMD RX 6500 XT
  - AMD RX 6600 XT
  - AMD RX 6700 XT
  - AMD RX 6750 XT
  - AMD RX 6800
  - AMD RX 6800 XT
  - AMD RX 6900 XT

## 5. NVIDIA® G-SYNC® Compatible



Lors de jeux intenses avec des taux de rafraîchissement élevés, des déchirures peuvent apparaître sur l'écran sans la synchronisation graphique optimale. Certifié compatible NVIDIA® G-SYNC®, le taux de rafraîchissement variable (VRR) réduit le déchirement de l'écran et synchronise le taux de rafraîchissement de votre moniteur avec la sortie de votre carte graphique pour une expérience de jeu plus fluide. Les scènes apparaissent instantanément, les objets paraissent plus nets et le jeu est fluide, ce qui vous donne une expérience visuelle impressionnante et un sérieux avantage concurrentiel.

### ⓘ Remarque

- Pour obtenir les meilleures performances d'utilisation, veuillez toujours vous assurer que votre carte graphique prend en charge la résolution et la fréquence de rafraîchissement maximales de cet écran Philips.
- Interface compatible NVIDIA® G-SYNC® : DisplayPort.
- Assurez-vous que votre carte graphique est compatible NVIDIA® G-SYNC®.
- Veillez à mettre à jour le pilote NVIDIA® G-SYNC® avec la dernière version, pour plus d'informations, consultez le site web de NVIDIA : <https://www.nvidia.com/>.
- ©2019 NVIDIA, le logo NVIDIA et NVIDIA G-SYNC sont des marques commerciales et/ou des marques déposées de NVIDIA Corporation aux États-Unis et dans d'autres pays.

## 6. HDR

Paramètres HDR dans le système Windows 10

Étapes

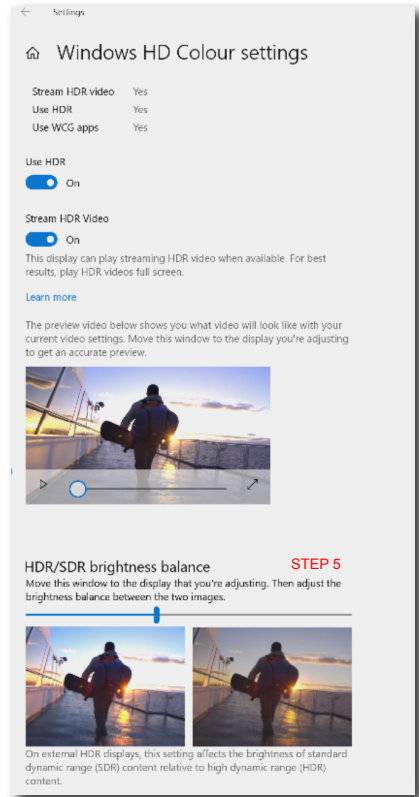
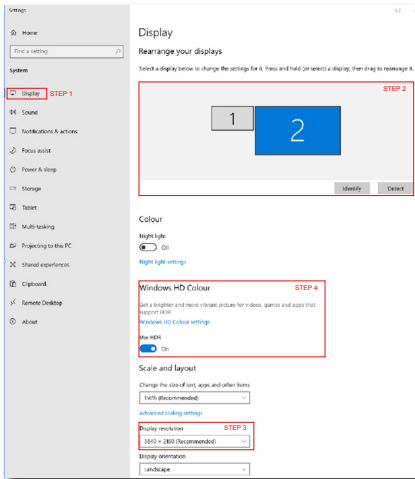
1. Faites un clic droit sur le bureau, accédez aux Paramètres d'affichage
2. Sélectionnez l'écran/le moniteur
3. Sélectionnez un écran compatible HDR sous Réorganiser vos écrans.
4. Sélectionnez les paramètres Windows HD Color (Windows couleur HD).
5. Réglez la luminosité pour le contenu SDR

🗨 Remarque :

Windows 10 est requis ; mettez toujours à niveau à la version la plus à jour.

Le lien ci-dessous permet d'obtenir plus d'informations sur le site Web officiel de Microsoft.

<https://support.microsoft.com/en-au/help/4040263/windows-10-hdr-advanced-color-settings>



🗨 Remarque

Pour désactiver la fonction HDR, veuillez désactiver le périphérique d'entrée et son contenu. Des paramètres HDR incohérents entre le périphérique d'entrée et le moniteur peuvent provoquer des images non satisfaisantes.

## 7. Spécifications techniques

Image/Affichage	
Type de dalle d'écran	IPS
Rétroéclairage	W-LED
Taille de la dalle	27'' (68,5 cm)
Proportions	16:9
Taille de pixel	0,2331 (H) mm x 0,2331 (V) mm
Contrast Ratio (typ.)	1200:1
Résolution recommandée	2560 x 1440 @ 60 Hz
Résolution maximale	2560 X 1440 @ 144 Hz (HDMI) 2560 X 1440 @ 180 Hz (DP)
Angle de vue (typ.)	178°(H) / 178°(V) à C/R > 10 (Typ.)
Amélioration de l'image	SmartImage Game / SmartImage HDR
Fréquence de rafraîchissement vertical	48 Hz - 144 Hz (HDMI) 48 Hz - 180 Hz (DP)
Fréquence horizontale	30 KHz - 230 KHz (HDMI) 30 KHz - 280 KHz (DP)
sRGB	OUI
Sans scintillement	OUI
Mode BleuRéduit	OUI
Couleurs d'affichage	1,07 B (8 bits+FRC)
AMD FreeSync™	OUI
G Sync	OUI
LectureFacile	OUI
UniformitéIntell	OUI
Delta E	OUI
HDR	Certifié VESA DisplayHDR™ 400
Connectivité	
Signal Input source	HDMI, DisplayPort
Connecteurs	2 x HDMI 2.0 (HDCP 1.4, HDCP 2.2) 1 x DisplayPort 1.4 (HDCP 1.4, HDCP 2.2) 1 x Audio lähtö
Signal d'entrée	Synchro séparée
Caractéristiques pratiques	
Langues OSD	Anglais, Allemand, Espagnol, Grec, Français, Italien, Hongrois, Hollandais, Portugais, Portugais brésilien, Polonais, Russe, Suédois, Finnois, Türkçe, Tchèque, Ukrainien, Chinois simplifié, Chinois traditionnel, Japanese, Coréen
Autres fonctions pratiques	Montage VESA (100 x 100mm), Verrou Kensington
Compatibilité Plug & Play	DDC/CI, sRGB, Windows 11/10, Mac OSX

Socle	
Inclinaison	-5 / +20 degrés
Pivotement	-30 / +30 degrés
Ajustement de la hauteur	130 mm
Pivot	-90 / +90 degrés

Alimentation			
Consommation d'énergie	Tension CA entrée à 100VAC, 60Hz	Tension CA entrée à 115VAC, 60Hz	Tension CA entrée à 230VAC, 50Hz
Fonctionnement normal	29,9W (typique)	29,8W (typique)	29,4W (typique)
Sommeil (Mode Veille)	0,5W (typique)	0,5W (typique)	0,5W (typique)
Mode Éteint	0,3W (typique)	0,3W (typique)	0,3W (typique)
Dissipation thermique*	Tension CA entrée à 100VAC, 60Hz	Tension CA entrée à 115VAC, 60Hz	Tension CA entrée à 230VAC, 50Hz
Fonctionnement normal	102,05 BTU/hr (typique)	101,71 BTU/hr (typique)	100,34 BTU/hr (typique)
Sommeil (Mode Veille)	1,71 BTU/hr (typique)	1,71 BTU/hr (typique)	1,71 BTU/hr (typique)
Mode Éteint	1,02 BTU/hr (typique)	1,02 BTU/hr (typique)	1,02 BTU/hr (typique)
Voyant DEL d'alimentation	Mode Allumé : Blanc, mode En attente/Veille : Blanc (clignote)		
Source d'alimentation	Intégré, 100-240VCA, 50/60Hz		

Dimensions	
Produit avec socle (LxHxP)	614 x 519 x 261 mm
Produit sans socle (LxHxP)	614 x 368 x 60 mm
Produit emballé (LxHxP)	730 x 455 x 139 mm

Poids	
Produit avec socle	5,68 kg
Produit sans socle	3,86 kg
Produit emballé	8,50 kg

Conditions de fonctionnement	
Plage de température (en fonctionnement)	0°C à 40 °C
Humidité relative (fonctionnement)	20 % à 80 %
Pression atmosphérique (fonctionnement)	700 à 1 060 hPa
Plage de température (hors fonctionnement)	-20°C à 60°C

Humidité relative (hors fonctionnement)	10% à 90%
Pression atmosphérique (hors fonctionnement)	500 à 1 060 hPa
<b>Environnement et énergie</b>	
RoHS	OUI
Emballage	100% recyclable
Substances spécifiques	Boîtier 100% sans PVC BFR
<b>Boîtier</b>	
Couleur	Noir
Fini	Texture

### Remarque

1. Les données sont susceptibles de modification sans préavis. Rendez-vous sur [www.philips.com/support](http://www.philips.com/support) pour télécharger la dernière version de la notice.
2. Les fiches d'information SmartUniformity et Delta E sont incluses dans la boîte.

## 7.1 Résolution et modes prédéfinis

---

Fréq. h. (kHz)	Résolution	Fréq. v. (Hz)
31,47	720 x 400	70,00
31,47	640 x 480	60,00
35,00	640 x 480	67,00
37,86	640 x 480	72,00
37,50	640 x 480	75,00
35,16	800 x 600	56,00
37,88	800 x 600	60,00
46,88	800 x 600	75,00
47,73	832 x 624	75,00
48,36	1024 x 768	60,00
56,48	1024 x 768	70,00
60,02	1024 x 768	75,00
79,98	1280 x 1024	75,00
67,50	1920 x 1080	60,00
63,89	1280 x 1024	60,00
88,79	2560 x 1440	60,00
222,06	2560 x 1440	144,00
255,17	2560 x 1440	170,00 (DP)
270,18	2560 x 1440	180,00 (DP)

### Remarque

Veillez noter que votre écran fonctionne mieux à une résolution native de 2560 x 1440. Pour obtenir la meilleure qualité d'affichage, veuillez suivre cette recommandation de résolution.

Pour obtenir les meilleures performances de sortie, veuillez toujours vous assurer que votre carte graphique est capable d'afficher la résolution et la fréquence de rafraîchissement maximales de cet écran Philips.



Format d'entrée de l'écran

RTX 3080	422/420	444/RGB	422/420	444/RGB
	HDMI 2.0	HDMI 2.0	DP 1.4	DP 1.4
2560 x 1440 180Hz 10bits	NA	NA	OK	OK
2560 x 1440 144Hz 10bits	OK	NA	OK	OK
2560 x 1440 120Hz 10bits	OK	NA	OK	OK
2560 x 1440 120Hz 8bits	OK	OK	OK	OK
2560 x 1440 60Hz 10bits	OK	OK	OK	OK
Low resolutions 8/10bits	OK	OK	OK	OK

## 8. Gestion de l'alimentation

Si vous disposez d'une carte vidéo compatible VESA DPM ou d'un logiciel installé sur votre PC, le moniteur va automatiquement réduire sa consommation électrique lorsqu'il n'est pas utilisé. En cas d'activation d'une touche du clavier, de manipulation de la souris ou de détection d'un autre appareil d'entrée, le moniteur va automatiquement « se réveiller ». Le tableau suivant affiche la consommation électrique et les signaux de cette fonctionnalité d'économie d'énergie automatique :

Définition de la gestion énergétique					
Mode VESA	Vidéo	Sync H	Sync V	Énergie utilisée	Couleur DEL
Actif	MARCHE	Oui	Oui	29,8 W (typ.), 46,0 W (max.)	Blanc
Sommeil (Mode Veille)	DÉSACTIVÉ	Non	Non	0,5 W (typ.)	Blanc (clignote)
Mode Éteint	DÉSACTIVÉ	-	-	0,3 W (typ.)	DÉSACTIVÉ

La configuration suivante est utilisée pour mesurer la consommation électrique de ce moniteur.

- Résolution native : 2560 x 1440
- Contraste : 50%
- Luminosité : 30%
- Température de couleurs : 6500k avec motif blanc complet

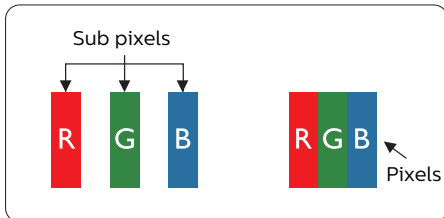
### Remarque

Ces données sont sujettes à modifications sans préavis.

## 9. Assistance client et Garantie

### 9.1 Politique de Philips relative aux pixels défectueux des écrans plats

Philips s'efforce de livrer des produits de la plus haute qualité. Nous utilisons les processus de fabrication les plus avancés de l'industrie et les méthodes les plus strictes de contrôle de la qualité. Néanmoins, des défauts au niveau des pixels ou des sous-pixels sont parfois inévitables dans les dalles TFT utilisées dans les écrans plats. Aucun fabricant ne peut garantir que tous les panneaux seront sans pixels défectueux, mais Philips garantit que tout moniteur avec un nombre inacceptable de défauts sera réparé ou remplacé sous garantie. Cet avis explique les différents types de défauts de pixels et définit les niveaux de défauts acceptables pour chacun des ces types. Pour bénéficier de la réparation ou du remplacement sous garantie, le nombre de défauts de pixels sur un panneau TFT doit dépasser ces niveaux acceptables. Par exemple, pas plus de 0,0004% des sous-pixels d'un moniteur ne peuvent être défectueux. En outre, étant donné que certains types ou combinaisons de défauts de pixels sont plus remarquables que d'autres, Philips détermine des niveaux de qualité encore plus élevés. Cette garantie est valable dans le monde entier.



### Pixels et sous-pixels

Un pixel, ou élément d'image, est composé de trois sous-pixels correspondants aux couleurs primaires rouge, vert et bleu. Une image se compose d'un grand nombre de pixels. Quand tous les sous-pixels d'un pixel sont allumés, les trois sous-pixels colorés apparaissent ensemble comme un seul pixel blanc. Quand ils sont tous éteints, les trois sous-pixels colorés apparaissent ensemble comme un seul pixel noir. Les autres combinaisons

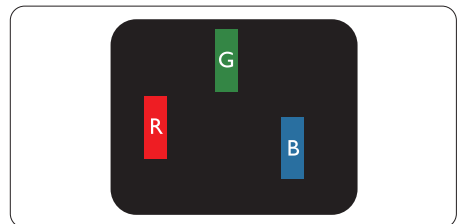
de sous-pixels allumés et éteints apparaissent comme les pixels individuels d'autres couleurs.

### Types de défauts de pixels

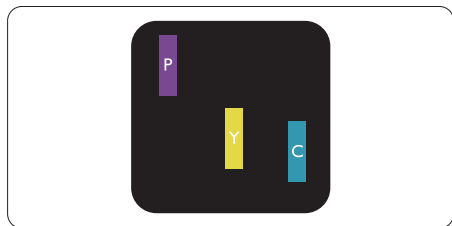
Les défauts de pixels et de sous-pixels apparaissent sur l'écran de différentes façons. Il existe deux catégories de défauts de pixels et plusieurs types de défauts de sous-pixels dans chaque catégorie.

### Points défectueux brillants

Les points défectueux brillants sont des pixels ou sous-pixels toujours allumés ou 'activés'. Un pixel brillant est donc un sous-pixel qui ressort du fond sombre de l'écran. Voici les types de pixels brillants défectueux.



Un sous-pixel rouge, vert ou bleu allumé.



Deux sous-pixels allumés adjacents :

- Rouge + Bleu = Violet
- Rouge + Vert = Jaune
- Vert + Bleu = Cyan (Bleu pâle)



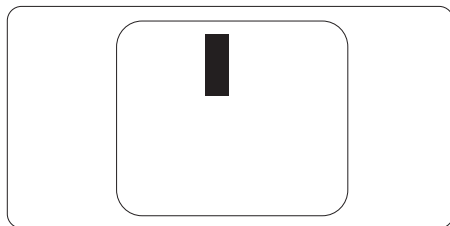
Trois sous-pixels adjacents allumés (un pixel blanc).

#### ⊖ Remarque

Un pixel brillant rouge ou bleu a une luminosité supérieure à 50 % aux pixels environnants, tandis qu'un pixel brillant vert est 30 % plus lumineux que les pixels environnants.

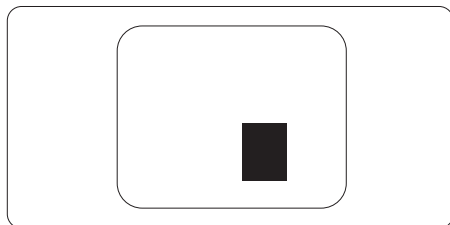
#### Points défectueux sombres

Les points défectueux sombres sont des pixels ou sous-pixels toujours noirs ou « éteints ». Un pixel sombre est donc un sous-pixel qui ressort du fond clair de l'écran. Voici les types de pixels sombres défectueux.



#### Proximité des défauts de pixels

Du fait que des défauts de même type provenant de pixels et sous-pixels proches les uns des autres peuvent être plus facilement remarqués, Philips spécifie aussi des tolérances pour la proximité des défauts de pixels.



#### Tolérances des défauts de pixels

Pour bénéficier, pendant la période de garantie, d'une réparation ou d'un remplacement en raison de défauts de pixels, le panneau TFT d'un écran plat Philips doit avoir des défauts de pixels et sous-pixels qui dépassent les tolérances répertoriées dans les tableaux suivants.

POINTS DÉFECTUEUX BRILLANTS	NIVEAU ACCEPTABLE
1 sous-pixel éclairé	2
2 sous-pixels adjacents éclairés	1
3 sous-pixels adjacents éclairés (un pixel blanc)	0
Distance entre deux points défectueux brillants*	>15mm
Total des points défectueux brillants, tous types confondus	2
POINTS DÉFECTUEUX SOMBRES	NIVEAU ACCEPTABLE
1 sous-pixel noir	3 ou moins
2 sous-pixels noirs adjacents	2 ou moins
3 sous-pixels noirs adjacents	0
Distance entre deux points défectueux sombres*	>15mm
Nombre total de points défectueux de tous types	3 ou moins
TOTAL DES POINTS DÉFECTUEUX	NIVEAU ACCEPTABLE
Nombre total de points défectueux brillants ou sombres de tous types	5 ou moins

 Remarque

1 ou 2 sous-pixels adjacents = 1 point défectueux

## 9.2 Assistance client & Garantie

---

Pour plus d'informations sur la garantie et le support additionnel pour votre région, veuillez consulter le site [www.philips.com/support](http://www.philips.com/support) ou contactez le service d'assistance à la clientèle de Philips de votre région.

Pour la période de garantie, veuillez consulter la déclaration de garantie spécifiée dans le manuel des informations importantes.

Pour prolonger la garantie, si vous souhaitez en prolonger la durée, un service de prolongation de garantie est proposé via notre Centre de service agréé.

Si vous souhaitez bénéficier de ce service, assurez-vous de l'acheter dans les 30 jours calendaires qui suivent la date de votre achat. Le service assuré pendant la durée de la garantie prolongée, comprend la prise en charge, la réparation et le retour. L'utilisateur est néanmoins responsable de tous les frais engagés.

Si le partenaire agréé n'est pas en mesure d'exécuter les réparations requises qui font l'objet de la garantie prolongée, nous vous trouverons si cela est possible, une autre solution, dans les limites de la durée de la garantie prolongée que vous avez souscrite.

Veuillez contacter notre représentant du Service clientèle Philips ou notre centre de contact local (en composant le numéro clientèle) pour obtenir plus de détails.

Les numéros clientèle Philips sont indiqués ci-dessous.

• Période de garantie locale standard	• Période de garantie prolongée	• Durée totale de la garantie
• Selon les régions	• + 1 an	• Période de la garantie locale standard +1
	• + 2 ans	• Période de la garantie locale standard +2
	• + 3 ans	• Période de la garantie locale standard +3

\*\*Preuves de l'achat d'origine et de la souscription à la garantie prolongée requises.

### Remarque

Veuillez vous reporter au manuel relatif aux informations importantes de la hotline de service régional, disponible sur la page support du site Web de Philips.

# 10. Guide de dépannage et Foire Aux Questions

## 10.1 Guide de dépannage

Cette page reprend les problèmes pouvant être corrigés par un utilisateur. Si le problème persiste même après avoir appliqué ces corrections, contactez un représentant du service client Philips.

### 1 Problèmes les plus fréquents

#### Aucune image (le voyant DEL d'alimentation ne s'allume pas)

- Assurez-vous d'avoir bien branché le cordon d'alimentation sur une prise, et à l'arrière de l'écran.
- D'abord, assurez-vous que le bouton d'alimentation à l'arrière de l'écran est sur la position OFF, puis appuyez dessus pour le mettre en position ON.

#### Aucune image (Le voyant DEL d'alimentation est blanc)

- Vérifiez que l'ordinateur est allumé.
- Vérifiez que le câble signal est bien branché sur votre ordinateur.
- Assurez-vous que le câble de l'écran ne présente pas de broches tordues du côté connexion. Si c'est le cas, il faut réparer ou remplacer le câble.
- La fonction d'économie d'énergie est peut-être activée.

#### L'écran affiche

Check cable connection

- Vérifiez que le câble de l'écran est bien relié à votre ordinateur. (Veuillez également vous référer au Guide de démarrage rapide).

- Vérifiez l'absence de broches tordues au niveau du câble de l'écran.
- Vérifiez que l'ordinateur est allumé.

#### Signes visibles de fumée ou d'étincelles

- N'effectuez aucun dépannage
- Débranchez immédiatement le moniteur de la prise d'alimentation secteur pour votre sécurité
- Contactez immédiatement le service-client de Philips.

### 2 Problèmes relatifs à l'image

#### L'image vibre sur l'écran

- Contrôlez le branchement du câble signal au niveau de la carte graphique ou du PC.

#### l'image apparaît floue, imparfaite ou trop sombre

- Réglez le contraste et la luminosité en utilisant le menu à l'écran.

#### Des « images résiduelles », « brûlures » ou « images fantômes » apparaissent lorsque l'alimentation est coupée.

- L'affichage sans interruption d'image statique ou immobile sur une longue période peut engendrer une « rémanence à l'extinction », également appelée « image résiduelle » ou « image fantôme » sur votre écran. Ces images « rémanentes », « en surimpression » ou « fantômes » sont un phénomène bien connu de la technologie des panneaux LCD. Dans la plupart des cas, cette « rémanence à l'extinction », ou « image résiduelle » ou « image fantôme » disparaît progressivement une fois l'alimentation éteinte.
- Veuillez toujours activer les fonctions d'économiseur d'écran et d'orbitage des pixels à partir du menu de l'affichage à l'écran (OSD). Pour davantage d'informations, veuillez consulter le chapitre 8 sur la maintenance de l'écran.

- Les symptômes de « brûlures », « images résiduelles » ou « images fantômes » ne disparaîtront pas et ne pourront pas être réparés si vous n'utilisez pas un économiseur d'écran ou une application de rafraîchissement périodique de l'écran. Ce dommage n'est pas couvert par votre garantie.

**L'image apparaît déformée. Le texte est flou ou brouillé.**

- Réglez la résolution d'affichage du PC sur celle recommandée pour l'écran.

**Des points verts, rouges, bleus, sombres et blancs apparaissent à l'écran**

- Les points rémanents sont une caractéristique normale du cristal liquide utilisé dans la technologie d'aujourd'hui ; veuillez lire la section relative aux pixels défectueux pour plus de détails.

**\* Le voyant "Marche" est trop puissant et me gêne**

- Vous pouvez ajuster le voyant "Marche" en utilisant Configuration DEL d'alimentation dans le menu OSD.

Pour obtenir de l'aide, consultez les coordonnées de service indiquées dans le manuel d'informations importantes et contactez le représentant du service à la clientèle Philips.

**\* [Fonctionnalité différente selon l'écran.](#)**

## 10.2 Questions générales

---

**Q1 : Lorsque j'installe mon écran, que faire lorsque l'écran affiche « Impossible d'afficher ce mode vidéo » ?**

Rép. : Résolution recommandée pour cet écran : 2560 x 1440.

- Débranchez tous les câbles, puis branchez votre PC sur l'écran que vous utilisiez précédemment.
- Dans Windows Menu Démarrer/ Windows, choisissez Paramètres/ Panneau de configuration. Dans Fenêtre du Panneau de configuration, sélectionnez l'icône Affichage. Dans Panneau de configuration Affichage, sélectionnez l'onglet « Paramètres ». Dans l'onglet Paramètres, dans la boîte « zone bureau », déplacez la réglette sur 2560 x 1440 pixels.
- Ouvrez « Propriétés avancées » et réglez l'option Taux de rafraîchissement sur 60 Hz. Cliquez ensuite sur OK.
- Redémarrez votre ordinateur, reprenez les étapes 2 et 3 et vérifiez que votre PC est bien réglé sur 2560 x 1440.
- Éteignez votre ordinateur. Débranchez votre ancien écran puis reconnectez votre écran LCD Philips.
- Mettez votre écran sous tension, puis allumez votre PC.

**Q2 : Quel est le taux de rafraîchissement recommandé pour le moniteur LCD ?**

Rép. : Le taux de rafraîchissement recommandé pour les moniteurs LCD est de 60Hz. En cas de perturbation au niveau de l'écran, vous pouvez l'ajuster sur 75Hz pour tenter de supprimer le brouillage.

**Q3 : Que sont les fichiers .inf et .icm ? Comment puis-je installer les pilotes (.inf et .icm) ?**



Rép. : Ils sont les fichiers du pilote de votre moniteur. Votre ordinateur peut vous demander d'installer les pilotes du moniteur (fichiers .inf et .icm) lorsque vous installez votre moniteur pour la première fois. Suivez les instructions de votre manuel d'utilisation, et les pilotes de moniteur (fichiers .inf et .icm) seront installés automatiquement.

**Q4 : Comment ajuster la résolution ?**

Rép. : Le pilote de votre carte graphique et l'écran déterminent ensemble les résolutions disponibles. Vous pouvez choisir la résolution voulue depuis le Panneau de configuration de Windows®, sous « Propriétés d'affichage ».

**Q5 : Que faire si je m'embrouille pendant les réglages de l'écran ?**

Rép. : Appuyez simplement sur le bouton ➡, puis sélectionnez « Reset » (Réinitialiser) pour restaurer tous les paramètres d'origine.

**Q6 : L'écran LCD résiste-t-il aux rayures ?**

Rép. : En général, il est recommandé d'éviter de soumettre la surface du panneau à un choc excessif et de le protéger contre les objets émoussés ou pointus. Lorsque vous manipulez l'écran, assurez-vous de ne pas appliquer de pression ou de force sur le côté écran. Cela pourrait affecter vos conditions de garantie.

**Q7 : Comment nettoyer la surface de l'écran LCD ?**

Rép. : Pour un nettoyage normal, utilisez un chiffon propre et doux. Pour un nettoyage plus en profondeur, utilisez de l'alcool isopropylique. N'utilisez pas de solvant, comme l'alcool éthylique, l'éthanol, l'acétone, l'hexane, etc.

**Q8 : Comment modifier le réglage des couleurs sur mon écran ?**

Rép. : Vous pouvez modifier le réglage des couleurs depuis la commande du menu à l'écran. Suivez la procédure ci-dessous,

- Appuyez sur ➡ pour afficher le menu sur écran (OSD).
- Appuyez sur la ↓ pour sélectionner l'option "Couleur". Appuyez ensuite sur ➡ pour ouvrir le sous-menu de réglage des couleurs ; il y a trois réglages indiqués ci-dessous.
  1. Color Temperature (Température de couleurs) : Native, 5000K, 6500K, 7500K, 8200K, 9300K et 11500K. Avec un réglage dans de température de 5000K, l'écran apparaît « chaud », avec une tonalité rouge-blanc, alors que la température 11500K est plus « froide », avec une tonalité bleu-blanc.
  2. sRGB : il s'agit d'un réglage standard permettant d'assurer le bon échange des couleurs entre différents appareils (par exemple les appareils photos numériques, les écrans, les imprimantes, les scanners, etc.)
  3. User Define (Défini par l'utilisateur) : L'utilisateur peut choisir son réglage préféré des couleurs en ajustant le rouge, le vert et le bleu.

#### Remarque

Une mesure de la couleur de la lumière émise par un objet lorsqu'il est chauffé. Cette mesure s'exprime en termes d'échelle absolue (degrés Kelvin). Les températures Kelvin faibles, comme 2004K, sont rouges. Les températures plus élevées, comme 9300K sont bleues. La température neutre est blanche, à 6504K.

**Q9 : Est-il possible de connecter mon écran LCD à n'importe quel PC, station de travail ou Mac ?**

Rép. : Oui. Tous les écrans LCD Philips sont compatibles avec les PC,

les Mac et les stations de travail standard. Vous aurez peut-être besoin d'un adaptateur de câble pour brancher l'écran sur un système Mac. Nous vous recommandons de contacter votre représentant commercial Philips pour plus d'informations.

**Q10 :** Les écrans LCD Philips disposent-ils de la fonctionnalité « Plug-and-Play » ?

Rép. : Oui, les écrans sont compatibles Plug-and-Play avec Windows 10/Windows 11, Mac OSX

**Q11 :** Qu'appelle-t-on image rémanente, ou « brûlures », ou « images résiduelles » ou « images fantômes » pour les écrans LCD?

Rép. : L'affichage sans interruption d'image statique ou immobile sur une longue période peut engendrer une « rémanence à l'extinction », également appelée « image résiduelle » ou « image fantôme » sur votre écran. Ces images « rémanence à l'extinction », « image résiduelle » ou « image fantôme » sont un phénomène bien connu de la technologie des panneaux LCD QD. Veuillez toujours activer les fonctions d'économiseur d'écran et d'orbitage des pixels à partir du menu de l'affichage à l'écran (OSD). Pour davantage d'informations, veuillez consulter le chapitre 8 sur la maintenance de l'écran.

### **Avertissement**

Les symptômes de « brûlures », « images résiduelles » ou « images fantômes » ne disparaîtront pas et ne pourront pas être réparés si vous n'utilisez pas un économiseur d'écran ou une application de rafraîchissement périodique de l'écran. Ce dommage n'est pas couvert par votre garantie.

**Q12 :** Pourquoi mon Affichage ne me permet pas d'obtenir un texte clair, le contour des caractères affichés n'est pas net ?

Rép. : Votre écran LCD offre un résultat optimal à une résolution native de 2560 x 1440. Pour un affichage optimal, utilisez cette résolution.

**Q13 :** Comment faire pour déverrouiller/verrouiller ma touche de raccourci ?

Rép. : Appuyez sur ↓ pendant 10 secondes pour déverrouiller/verrouiller la touche de raccourci ; lorsque vous faites cela, votre moniteur affiche "Attention" pour indiquer l'état de déverrouillage/verrouillage comme indiqué ci-dessous.



Monitor control unlocked



Monitor controls locked

**Q14 :** Où puis-je trouver le manuel des informations importantes mentionné dans EDFU ?

Rép. : Le manuel des informations importantes peut être téléchargé depuis la page d'assistance du site web de Philips.



2023 © TOP Victory Investments Ltd. Tous droits réservés.

Ce produit a été fabriqué par et est vendu sous la responsabilité de Top Victory Investments Ltd., et Top Victory Investments Ltd. assure la garantie relative à ce produit. Philips et l'emblème Philips Shield sont des marques déposées de Koninklijke Philips N.V. et sont utilisées sous licence.

Les spécifications sont sujettes à des modifications sans préavis.

Version : 27M2N5500E1T